





, 1 10 , 1  
 , , , 3  
 4Wh/l , 2 , 6 10Wh/l, 20Wh/l ( , 39 , 1999 11 ).  

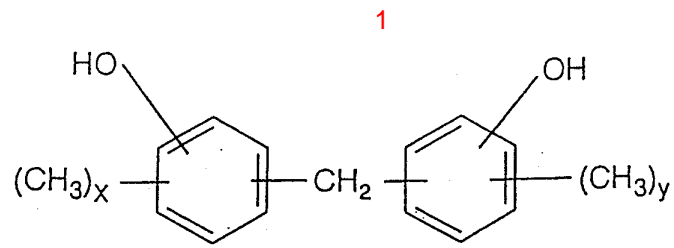
$$C = \frac{C_s}{S} = \frac{1}{4} \cdot dS$$
 , S , (bulk) 가 , 가 .  
 , 2.5V , 3.3V , 2 1.7 가 , 가 .  
 , PAS 가 , PAS ,  
 , PAS (nominal) 3.3V PAS ,  
 , 2.5V 3.3V ,  
 , ) 3.3V PAS (2.5V , PAS 6mm , PAS 가 2.1mm PAS6  
 PAS621 ( 0.3F , PAS , PAS,  
 21L 0.36F 1.2 ),

3V(Li/Li<sup>+</sup>) ( ) 가 ,  
 가 , 3V , 3  
 V , , 가 가 ,  
 가 , 3  
 F( ), F/g, F, F/g, F,  
 F/g . F,  
 ) . 1C 1 1A 가 ( mAh ) C(  
 ( C ) mAh, 가 C mAh .  
 PAS 400mAh/g 3 ( ) 가 PAS  
 500mAh/g 750F/g 60 200F/g , PAS가  
 가 3  
 가 3  
 3가 가  
 가  
 가 3V 가 3V

가  
 , 3V 가 , 가 2.3 2.7V ,  
 , 가 가 3V  
 , 2V 가 ( 3V )  
 , 3V 가 가  
 3V 3V가 , 0V가 , 가 가 ,  
 3V 가 2V 가  
 , 3 가 , 가  
 , 가  
 (expanded metal) 가  
 가,  
 , 가  
 , 가  
 , 가 (foil)  
 , 가  
 , 가  
 , 가  
 가  
 , 가  
 , 가 / 가 0.50 0.05  
 , 가 (PAS)  
 , 가  
 , 가  
 , 가  
 , 가



가 ( )



x y 0, 1 2

1

가

가

, 1991-24024

가

1989-44212

( H/C )가 0.5 0.05, 400 800 0.35 0.10 가 /

1991-24024

, 600m<sup>2</sup>/g

BET

가

00 750

600m<sup>2</sup>/g

가  
BET

( ) 350 800

가

H/C 가<sup>4</sup>

X (CuK )  
41 46°

2

24°

가

가  
가

PAS

SBR  
가

4

( , F/C )가 1.5 0.75  
/ 0.75  
, 1.3

-3

-4

-4

, F/C 1  
F/C 1.25, 1.1

-3

-4

50%

50% , 80%  
50% F/C 0.75가  
-3 가

, PAS가 가

가

가

2 40%

가

SBR  
가

4

20%

가

, {1 - ( / )} / ( )

가

가

가

(

)

3

1

1



2  
3  
4  
5  
6  
(B) , (B) , (A) (A)

< >

1 2  
1' ( ) 2' ( )  
1' 2'  
3 4  
4' ( ) 4'  
5 (lead wire) 5'  
6 7

. 1 6 ,

1  
, (2') (4) (5) (2) , (4) (4')  
(2') (2) (3) (4') (1') (1)  
(3) 가  
가 , (3) ,  
, (3) , (3)  
, (3) (2') (1') ( )  
2  
(4') (4) 가  
, 3 (4) (4) 가

4 5 , (1) (2) ( )  
 ).

4 ) , 5 (2') (4) ( (4) (4)

6 ( (6) (1') 40% ) ( (2') (7) ) (3)

가 ( )

80

%

가

가

가

[ ]

1 6, 1 4

( )

0.5mm (Siliconit) 500 50 / P  
 AS , 10 / (disk mill) 650 , PAS , PAS H/C 0.22

가 , PAS 100 , 10 N- 120 7mg/cm<sup>2</sup>  
 PAS 18μm

( (1) )

( 60% )/ / 10/25/4 100mm×100mm×2mm  
 , 100 1 가

900m<sup>2</sup>/g , PAS H/C 0.21 , PAS , 600 PAS BET 1

PAS 100 , 10 N- 100 ,  
 7mg/cm<sup>2</sup> 가 (1) 20μm

( 2 )

0.5mm , 500 50 / ,  
 10 / 650 PAS PAS  
 H/C 0.10 . BET 1500m<sup>2</sup>/g ,

PAS 100 , 10 N- 100 ,  
 7mg/cm<sup>2</sup> 가 (2) 20μm

( 3 )

100 2000m<sup>2</sup>/g 100 , 10 N- 2  
 0μm 7mg/cm<sup>2</sup> 가 (3)

( 4 )

KOH 2000m<sup>2</sup>/g 100 ,  
 10 N- 100 7mg/cm<sup>2</sup> 가  
 , (4) 20μm

( )

(1 4) 1.5×2.0cm<sup>2</sup> 3 , 1 , 1 ,  
 50μm 1 /l (TEMA · BF4)

10mA 2.5V , 1 , 1mA 0V  
 . 2.0V 1.5V ,  
 가 1

[ 1 ]

	(1)	(2)	(3)	(4)
(F/g)	34	21	14	39
(F/g)	143	85	62	158

( )

5×2.0cm<sup>2</sup> 1.5×2.0cm<sup>2</sup> 4 가 (opposing electrode) 1.  
 , 200μm , 50μm , 1 /l Li  
 PF<sub>6</sub>

1mA , 1mA 1.5V 280mAh/g, 350mAh/g, 400mAh/g, 500mAh/g 1 2 0.2V

[ 2 ]

(mAh/g)	280	350	400	500
(F/g)	302	455	653	748

( ) , mAh/g .  
 1.5x2.0cm<sup>2</sup> 3 7 .

[ 3 ]

(1)	(1-1)	(1-2)	(1-3)	(1-4)
(g)	0.014	0.018	0.022	0.026

[ 4 ]

(2)	(2-1)	(2-2)
(g)	0.014	0.032

[ 5 ]

(3)	(3-1)
(g)	0.028

[ 6 ]

(4)	(4-1)
(g)	0.028

[ 7 ]

	(1)	(2)	(3)	(4)	(5)	(6)
(g)	0.008	0.012	0.014	0.018	0.022	0.026

8 6 , 50 $\mu$ m , 1 /l LiPF<sub>6</sub>

10mA 3.3V , 1 , 1mA 2V  
 . 3.0V 2.5V

(試作) , 8

[ 8 ]

	1	2	3	4	5	6	1	2	3	4
No.	1-4	1-4	1-3	2-2	4-1	3-1	2-1	4-1	1-1	1-2
C+	143	143	143	85	158	62	85	158	143	143
W+	0.026	0.026	0.022	0.032	0.028	0.028	0.014	0.028	0.014	0.018
No.	3	3	4	1	2	2	6	2	6	5
C-	748	455	653	653	653	748	653	302	653	302
W-	0.014	0.014	0.018	0.004	0.012	0.012	0.026	0.012	0.026	0.022
C-/C+	5.23	3.18	4.57	7.68	4.13	12.1	7.68	1.91	4.57	2.11
W+/W-	1.86	1.86	1.22	4.00	2.33	2.33	0.54	2.33	0.54	0.82
C	60.9	54.2	54.9	39.2	63.0	33.2	23.5	46.1	37.7	41.0
C/C'	1.79	1.59	1.61	1.87	1.62	2.37	1.12	1.18	1.11	1.21

C+ : (F/g)

W+ : (g)

C- : (F/g)

W- : (g)

C-/C+ :

W+/W- :

C : (F/g)

C/C' :

8  
7  
( )  
S<sub>Li</sub> (cm<sup>2</sup>), T<sub>Li</sub> (cm), W - (g), 0.534g  
/cc, 6.941,

$$\text{담지량 (mAh/g)} = (S_{Li} \times T_{Li} \times 0.534) / 6.941 \times 96500 / 3.6 / W -$$

( )  
200μm PAS 40μm( 50%)

( )  
(2) 380μm PAS 40μm( 50%)

PAS ( 5.4 × 29.0cm<sup>2</sup> ) PAS ( 5.6 × 31.0cm<sup>2</sup> ) , 25μm 1.6  
(200μm, 5.6 × 4.9cm<sup>2</sup>) , 4  
1 / l , LiPF<sub>6</sub>  
.7 650F/g  
7.65가

( 가)  
가 6 3 , 1000mA 3.3V가 , 3.3V  
3.3V - 1.6V , 3 , 100mA , 1.6V가 90mAh (3 ) .

9 180mA(2C), 450mA(5C), 900mA(10C), 4500mA(50C)  
15Wh/l, 600W/l  
100 , 가 90mAh

, 3 , 1000mA 3.6V가 , 3.6V 가  
- 1.6V , 3 , 100mA , 1.6V가 , 100mAh (3 ) . 3.6V

10 200mA(2C), 500mA(5C), 1000mA(10C), 5000mA(50C)  
16Wh/l, 700W/l

100 , 가 98mAh .

[ 9 ]

No.				
	2C(180mA)	5C(450mA)	10C(900mA)	50C(4500mA)
1	88	80	72	38
2	88	79	72	37
3	89	80	73	38
(n = 3)	88	80	72	38

[ 10 ]

No.				
	2C(200mA)	5C(500mA)	10C(1000mA)	50C(5000mA)
4	98	88	80	43
5	96	87	78	44
6	96	87	79	42
(n = 3)	97	87	79	43

5  
 8  
 $\mu\text{m}$  PAS PAS 20 $\mu\text{m}$  200  
 PAS ( 5.4 $\times$  38.0 $\text{cm}^2$ ) PAS ( 5.6 $\times$  40.0 $\text{cm}^2$ ) , 50 $\mu\text{m}$   
 6 0.92  
 ) 1.5 /l TEMA · BF4( )  
 6 3 , 1000mA 2.5V가 2.5V 가  
 2.5V - 1.0V 1 , 100mA 1.0V가  
 5.3Wh/l , 10Wh/l 가 , 50mAh (3 ) .  
 100mA 100 , 가 50mAh .  
 , 3 , 1000mA 3.3V가 , 3.3V 가  
 - 1.6V 1 , 100mA 1.6V가 3.3V 가 3.3V  
 , 3 , 7.2Wh/l , 10Wh/l 가 , 55mAh (3 ) .  
 100mA 100 , 가 25mAh .

5 , 3.3V 7 가 , 2.5V

8

7 200 $\mu$ m PAS , 380 $\mu$ m PAS 5.0 $\times$ 7.0cm<sup>2</sup> , 25 $\mu$ m  
 ( 5 ) 7  
 2 120 $\mu$ m  
 1.7 (80 $\mu$ m, 5.7 $\times$ 7.0cm<sup>2</sup>) 80 $\mu$ m  
 2 ( 2  
 , 4 )

7 1 ,  
 650F/g 7.65가

6 3 , 1000mA 3.3V가 , 3.3V  
 가 - 1 , 100mA 1.6V가  
 3.3V - 1.6V , 3 가 , 90mAh (3 ).

11 180mA(2C), 450mA(5C), 900mA(10C), 4500mA(50C)  
 15Wh/l, 600W/l

100 , 가 90mAh

3 , 1000mA 3.6V가 , 3.6V 가  
 - 1.6V 1 , 100mA 1.6V가 3.6V 가  
 , 3 가 , 100mAh (3 ).

12 200mA(2C), 500mA(5C), 1000mA(10C), 5000mA(50C)  
 16Wh/l, 700W/l

100 , 가 98mAh

[ 11 ]

No.				
	2C(180mA)	5C(450mA)	10C(900mA)	50C(4500mA)
1	88	76	69	35
2	87	76	68	34
3	88	74	68	34
(n = 3)	88	75	68	34

[ 12 ]

No.				
	2C(200mA)	5C(500mA)	10C(1000mA)	50C(5000mA)
4	98	85	76	38
5	98	84	78	39



6	98	84	78	39
(n = 3)	98	84	77	39

6

7

6

6 3 , 1000mA 3.3V가 , 3.3V 가  
 - 1 , 100mA , 1.6V가 , 3.  
 3V - 1.6V , 3 , 30mAh (3 ).  
 4.5Wh/l , 10Wh/l .  
 100mA 100 , 가 10mAh .

7

7 20 $\mu$ m , 20 $\mu$ m 7 ,  
 ( 7.9%). 20 1 ,

6 3 , 1000mA 3.3V가 , 3.3V  
 가 - 1 , 100mA , 1.6V가 .  
 3.3V - 1.6V , 3 , 32mAh (3 ).  
 4.8Wh/l , 10Wh/l .  
 100mA 100 , 가 12mAh .

9

7 32 $\mu$ m, 5.6 $\times$ 31.0cm<sup>2</sup> 7  
 , 25 $\mu$ m 50% . 7 , 1 , .

6 3 , 1000mA 3.3V가 , 3.3V  
 가 - 1 , 100mA , 1.6V가 , 3.  
 3.3V - 1.6V , 3 , 90mAh (3 ),  
 15Wh/l .

9

(前面)

가 33 $\mu$ m

7 8 , 가

10

7

. 7 , 1 , 7

가 6 3 , 1000mA 3.3V가 , 3.3V  
 가 - 3.3V - 1.6V , 100mA , 1.6V가 (3 ).  
 13 170mA(2C), 425mA(5C), 850mA(10C), 4250mA(50C)  
 100 , 가 83mAh .  
 , 3 , 1000mA 3.6V가 , 3.6V 가  
 - 1.6V , 100mA , 1.6V가 (3 ) . 3.6V  
 14 190mA(2C), 475mA(5C), 950mA(10C), 4750mA(50C)  
 100 , 가 92mAh .  
 15Wh/l, 110W/l  
 15Wh/l, 130W/l

[ 13 ]

No.				
	2C(170mA)	5C(425mA)	10C(850mA)	50C(4250mA)
1	83	70	55	0
2	82	70	54	0
3	82	69	53	0
(n = 3)	82	70	54	0

[ 14 ]

No.				
	2C(190mA)	5C(475mA)	10C(950mA)	50C(4750mA)
4	92	82	66	0
5	93	82	67	0
6	93	81	65	0
(n = 3)	93	82	66	0

. 500W/l , 2C 가  
 7 9 ,  
 11  
 40μm (gravure)  
 50%가 가 7 . 7 1 7 ,  
 , 7 .

가 6 3 , 1000mA 3.3V가 , 3.3V  
 - 3.3V - 1.6V , 3 , 100mA , 90mAh (3 ).

15 180mA(2C), 450mA(5C), 900mA(10C), 4500mA(50C)  
 15Wh/l, 600W/l

100 , 가 89mAh .

3 , 1000mA 3.6V가 , 3.6V 가  
 - 1.6V , 3 , 100mA , 100mAh (3 ) . 3.6V

16 200mA(2C), 500mA(5C), 1000mA(10C), 5000mA(50C)  
 16Wh/l, 700W/l

100 , 가 99mAh .

[ 15 ]

No.				
	2C(180mA)	5C(450mA)	10C(900mA)	50C(4500mA)
1	89	81	72	37
2	88	79	73	37
3	89	80	74	38
(n = 3)	89	80	73	37

[ 16 ]

No.				
	2C(200mA)	5C(500mA)	10C(1000mA)	50C(5000mA)
4	97	88	79	43
5	96	88	78	43
6	96	87	79	42
(n = 3)	96	88	79	43

가 .

12

7  
650F/g

8

8

7

가 6 3 , 1000mA 3.3V가 , 3.3V  
 - 1.6V 1 , 100mA 1.6V가 (3 ).  
 , 3 , 1000mA 3.6V가 , 3.6V 가  
 - 1.6V 1 , 100mA 1.6V가 (3 ). 3.6V

17 180mA(2C), 450mA(5C), 900mA(10C), 4500mA(50C)  
 15Wh/l, 650W/l

100 , 가 90mAh

18 200mA(2C), 500mA(5C), 1000mA(10C), 5000mA(50C)  
 16Wh/l, 750W/l

100 , 가 99mAh

[ 17 ]

No.				
	2C(180mA)	5C(450mA)	10C(900mA)	50C(4500mA)
1	89	80	72	37
2	89	80	72	38
3	90	81	73	40
(n = 3)	89	80	72	38

[ 18 ]

No.				
	2C(200mA)	5C(500mA)	10C(1000mA)	50C(5000mA)
4	97	89	79	43
5	98	89	80	42
6	96	88	78	42
(n = 3)	97	89	79	42

13  
 30µm 가 12 , 7 50%가  
 .7 1 , ,  
 8 .

가 6 3 , 1000mA 3.3V가 , 3.3V  
 - 1.6V 1 , 100mA 1.6V가 (3 ).

19 180mA(2C), 450mA(5C), 900mA(10C), 4500mA(50C)  
 15Wh/l, 650W/l  
 100 가 90mAh  
 3, 1000mA 3.6V가 3.6V 가  
 1, 100mA 1.6V가 3.6V  
 -1.6V , 3 가 , 100mAh (3 ).

20 200mA(2C), 500mA(5C), 1000mA(10C), 5000mA(50C)  
 16Wh/l, 750W/l

100 가 98mAh

[ 19 ]

No.				
	2C(180mA)	5C(450mA)	10C(900mA)	50C(4500mA)
1	89	80	73	37
2	88	80	71	38
3	88	81	71	38
(n = 3)	88	80	72	38

[ 20 ]

No.				
	2C(200mA)	5C(500mA)	10C(1000mA)	50C(5000mA)
4	97	88	77	41
5	97	89	79	42
6	96	87	78	42
(n = 3)	97	88	78	42

14

7 PAS ( 5.4× 29.0cm<sup>2</sup> ) PAS ( 5.6× 31.0cm<sup>2</sup> )  
 25μm , 6 40%  
 6 (200μm, 5.6×4.9cm<sup>2</sup>)  
 (4') ( 6 6 ) (2')  
 7 7  
 1 , ,  
 7  
 가 6 3 , 1000mA 3.3V가 3.3V  
 1 , 100mA 1.6V가

3.3V - 1.6V , 3 가 , 90mAh (3 ).

21 180mA(2C), 450mA(5C), 900mA(10C), 4500mA(50C)  
15Wh/l, 600W/l

100 가 89mAh

3 , 1000mA 3.6V가 , 3.6V 가  
1 , 100mA , 1.6V가 3.6V  
- 1.6V , 3 가 , 100mAh (3 ).

22 200mA(2C), 500mA(5C), 1000mA(10C), 5000mA(50C)  
16Wh/l, 700W/l

100 가 98mAh

[ 21 ]

No.				
	2C(180mA)	5C(450mA)	10C(900mA)	50C(4500mA)
1	89	80	74	37
2	89	79	73	38
3	88	81	72	38
(n = 3)	89	80	73	38

[ 22 ]

No.				
	2C(200mA)	5C(500mA)	10C(1000mA)	50C(5000mA)
4	96	88	78	43
5	97	87	78	42
6	96	88	79	42
(n = 3)	96	88	78	42

8

0%

12

7 .7 1 ,

6 3 , 1000mA 3.3V가 , 3.3V 가  
1 , 100mA , 1.6V가  
3.3V - 1.6V , 3 가 , 34mAh (3 ).  
4.8Wh/l , 10Wh/l

100mA 100 가 13mAh

0%

가 14 (7 가 (6)  
), 가  
15

LiPF<sub>6</sub> 7 7 3:4:1 , 1 /l  
1 7

가 6 3 , 1000mA 3.3V가 3.3V  
3.3V - 1.6V , 3 , 100mA 가 , 90mAh (3 ).

23 180mA(2C), 450mA(5C), 900mA(10C), 4500mA(50C)  
15Wh/l, 650W/l

100 가 89mAh  
3 , 1000mA 3.6V가 3.6V 가  
1.6V , 1 , 100mA 가 , 100mAh (3 ). 3.6V -

24 200mA(2C), 500mA(5C), 1000mA(10C), 5000mA(50C)  
16Wh/l, 750W/l

100 가 98mAh

[ 23 ]

No.				
	2C(180mA)	5C(450mA)	10C(900mA)	50C(4500mA)
1	89	82	75	43
2	88	82	76	42
3	88	80	74	42
(n = 3)	88	81	75	42

[ 24 ]

No.				
	2C(200mA)	5C(500mA)	10C(1000mA)	50C(5000mA)
4	96	89	81	48
5	97	90	83	47
6	96	90	82	47

(n = 3)	96	90	82	47
---------	----	----	----	----

16  
 V 15 7 ( 1 ) 10000 .7 , 15 3.3V - 1.6  
 25

[ 25 ]

No.	15	7
1	89	90
10000	78	46

LiPF<sub>6</sub> , 3:4:1 , 1 /l  
 10000

17  
 25μm, 60% / 7 ,  
 7 .7 1 , . ,  
 7  
 가 6 3 , 1000mA 3.3V가 , 3.3V  
 1 , 100mA 1.6V가  
 3.3V - 1.6V , 3 가 , 90mAh (3 ).

26  
 180mA(2C), 450mA(5C), 900mA(10C), 4500mA(50C)  
 15Wh/l, 650W/l .  
 100 , 가 89mAh .  
 , 3 , 1000mA 3.6V가 , 3.6V 가  
 1 , 100mA 1.6V가 . 3.6V  
 - 1.6V , 3 가 , 100mAh (3 ).

27  
 200mA(2C), 500mA(5C), 1000mA(10C), 5000mA(50C)  
 16Wh/l, 750W/l .  
 100 , 가 98mAh .

[ 26 ]

No.				
	2C(180mA)	5C(450mA)	10C(900mA)	50C(4500mA)
1	89	81	74	42



2	87	80	74	41
3	88	81	74	41
(n = 3)	88	81	74	41

[ 27 ]

No.				
	2C(200mA)	5C(500mA)	10C(1000mA)	50C(5000mA)
4	96	88	80	45
5	97	90	81	45
6	97	89	81	46
(n = 3)	97	89	81	45

가

1.3 가 , 가 ( ) 가 , 가 , 가 , 가 .

(57)

1.

가 가 , 가 가 , 가 가 , 3 가 ,

2.

1 , , 3 가

3.

1 2 , 가 ,

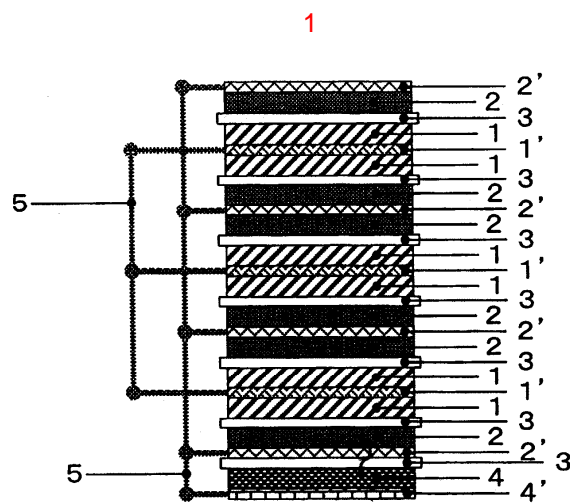
4.

3 , .

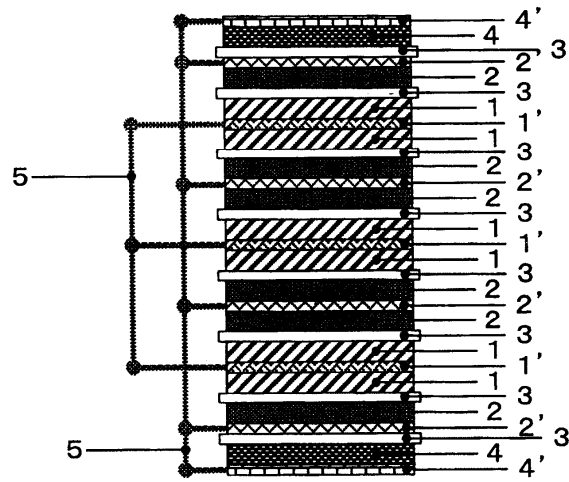
5.

1 4 , 3.3V

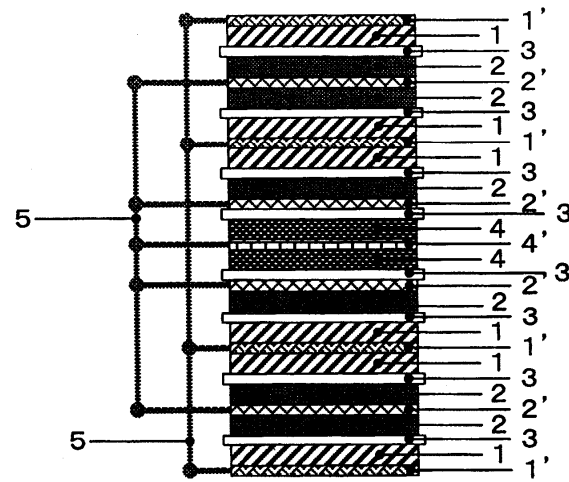
6. 1 5 , 가
7. 1 6 , 가
8. 3 7 ,
9. 3 8 ,
10. 3 9 , ,
11. 1 10 , 가 가 25% , ,  
70/30 30/70 가 가
12. 1 11 , 가 4% 15%  
50% 80%
13. 1 12 / 가 0.50 0.05 , 가



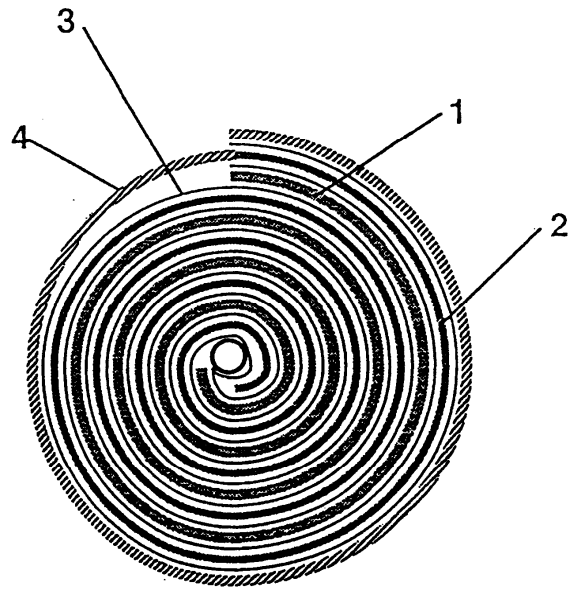
2



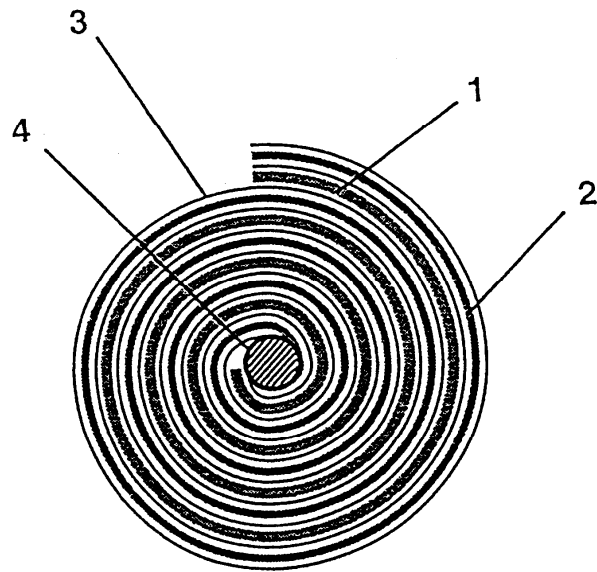
3



4



5



6

