



SUOMI-FINLAND
(FI)

Patentti- ja rekisterihallitus
Patent- och registerstyrelsen

(11) (21) Patentihakemus - Patentansökan 913193

(51) Kv.1k.5 - Int.c1.5

G 11B 5/027

(22) Hakemispäivä - Ansökningsdag 01.07.91

(24) Alkupäivä - Löpdag 01.07.91

(41) Tullut julkiseksi - Blivit offentlig 03.01.92

(32) (33) (31) Etuoikeus - Prioritet

02.07.90 JP 2-175131 P 04.07.90 JP 2-176593 P
11.07.90 JP 2-183198 P 12.07.90 JP 2-184918 P
23.07.90 JP 2-194613 P

(71) Hakija - Sökande

1. Akai Electric Co., Ltd., 12-14, Higashi-kojiya 2-chome, Ohta-ku, Tokyo, Japan, (JP)

(72) Keksijä - Uppfinnare

1. Minakawa, Tokuichi, c/o Akai Electric Co., Ltd., 12-14, Higashi-Kojiya 2-chome, Ohta-ku, Tokyo, Japan, (JP)

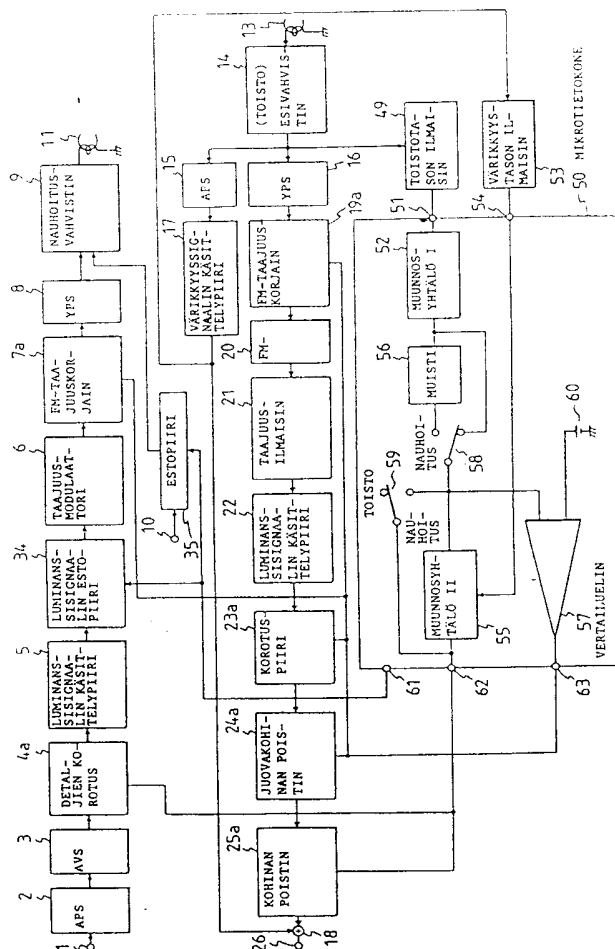
(74) Asiamies - Ombud: Oy Kolster Ab

(54) Keksinnön nimitys - Uppfinningens benämning

Magneettinen tallennus- ja toistolaitte
Magnetisk inspelnings- och återgivningsanordning

(57) Tiivistelmä - Sammandrag

Keksinnön kohteena on magneettinen nauhoitus-/toistolaitte, joka käsittää: toistotason ilmaisimen (49), joka ilmaisee toistetun signaalin tason, sekä muistin (56), joka tallentaa ilmaisimen ilmaiseman toistotason; videosignaalia nauhoitettaessa tietty signaali nauhoitetaan ja toistetaan etukäteen, ja tämä toistotaso tallennetaan muistiin (56) siten, että detaljien korostuspiirin (4a) korostuksen määrää toistojärjestelmässä ja FM-taajuuskorjaimen (7a) taajuuskorjauksen määrää nauhoitusjärjestelmässä voidaan säätää mainitun tallennetun toistotason mukaan; kun taas videosignaalia toistettaessa toistotason ilmaisimen (49) ilmaisee toistetun FM-luminanssisignaalin tason siten, että FM-taajuuskorjaimen (19a) taajuuskorjauksen määrää, juovakohinan poistimen (24a) poiston määrää ja kohinan poistimen (25a) poiston määrää toistojärjestelmässä voidaan vastaavasti säätää ilmaistun toistotason mukaan, jolloin videonauhan ominaiskäyrä voidaan ottaa huomioon sen tyyppin mukaan koko laitteen käsittävällä ja kokonaisvaltaisella pohjalla.



Jatkuu seur. sivulla
Forts. nästa sida

Uppfinningen avser en magnetisk bandnings-/återgivningsanordning omfattande: en detektor (49) för återgivningsnivå, vilken detekterar nivån i den återgivna signalen, samt ett minne (56), som lagrar den av detektorn detekterade återgivningsnivån; vid bandning av en videosignal bandas och återgivs en viss signal på förhand, och denna återgivningsnivå lagras i minnet (56) så, att mängden betoning i en detaljbetoningskrets (4a) i ett återgivningssystem och mängden utjämning i en FM-utjämnare (7a) i bandningssystemet kan regleras enligt nämnda lagrade återgivningsnivå; medan då videosignalen återges, detektorn (49) för återgivningsnivå detekterar nivån i en återgiven FM-luminenssignal så, att mängden frekvensutjämning i en FM-utjämnare (19a), mängden utplåning av i en utplånare (24a) för linjebrus och mängden utplåning i en brusutplånare (25a) i ett återgivningssystem kan respektive styras enligt den detekterade återgivningsnivån; varvid ett videobands karakteristika kan styras enligt typ på hela anordningens och en integrerad basis.