

(21)申請案號：098104204

(22)申請日：中華民國 98 (2009) 年 02 月 10 日

(51)Int. Cl. : **B60J5/04 (2006.01)** **B62D25/04 (2006.01)**

(30)優先權：2008/04/08 日本 2008-100489

2008/07/16 日本 2008-184875

(71)申請人：本田技研工業股份有限公司 (日本) HONDA MOTOR CO., LTD. (JP)

日本

(72)發明人：安原重人 YASUHARA, SHIGETO (JP)；瀨川慎吾 SEGAWA, SHINGO (JP)；堀野正俊 HORINO, MASATOSHI (JP)；小南館正美 KOMINAMIDATE, MASAMI (JP)

(74)代理人：陳長文

申請實體審查：有 申請專利範圍項數：10 項 圖式數：12 共 32 頁

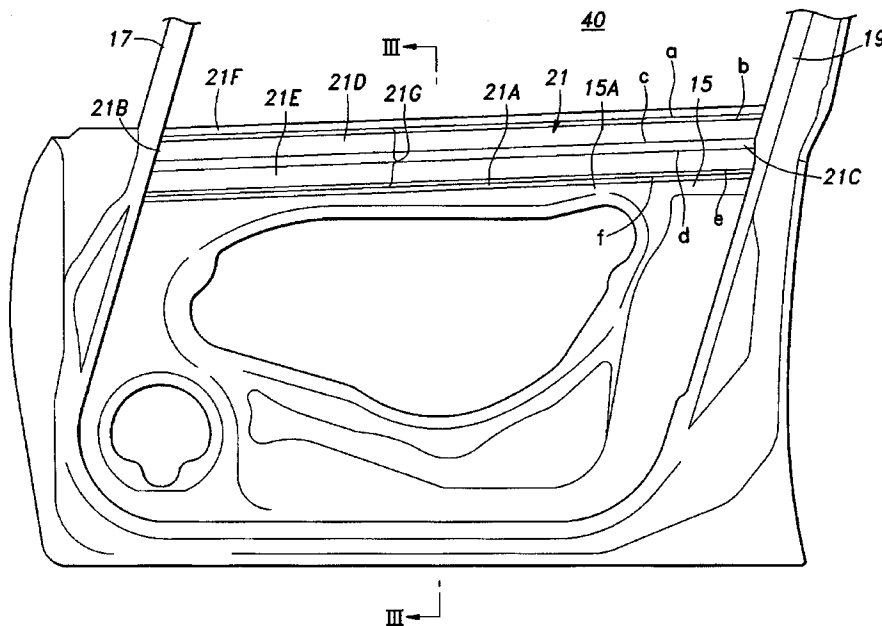
(54)名稱

車門構造及其製造方法

VEHICLE DOOR STRUCTURE AND METHOD FOR FABRICATING THE SAME

(57)摘要

在一車門構造中，一具有一 S 形剖面且在一車身之一車體前後方向上延伸之樑構件(21)係附接至一內板(15)，且該內板(15)之上部邊緣係由樑構件(21)形成。藉此，在不因使用該門樑而招致一成本增加或一重量增加之情形下，以一有利方式傳輸一前部碰撞之一碰撞負載，且充分吸收一側部衝擊之能量。



- 15：內板
- 15A：上部邊緣
- 17：前門窗框
- 19：後門窗框
- 21：樑構件
- 21A：下部平板部分
- 21B：前部邊緣
- 21C：後部邊緣
- 21D：直角 C 形槽構件
- 21E：直角 C 形槽構件
- 21F：上部平板部分
- 21G：S 形剖面部分
- 40：窗口
- a：脊線
- b：脊線

c : 脊線

d : 脊線

e : 脊線

f : 脊線

(21)申請案號：098104204

(22)申請日：中華民國 98 (2009) 年 02 月 10 日

(51)Int. Cl. : **B60J5/04 (2006.01)** **B62D25/04 (2006.01)**

(30)優先權：2008/04/08 日本 2008-100489

2008/07/16 日本 2008-184875

(71)申請人：本田技研工業股份有限公司 (日本) HONDA MOTOR CO., LTD. (JP)

日本

(72)發明人：安原重人 YASUHARA, SHIGETO (JP)；瀨川慎吾 SEGAWA, SHINGO (JP)；堀野正俊 HORINO, MASATOSHI (JP)；小南館正美 KOMINAMIDATE, MASAMI (JP)

(74)代理人：陳長文

申請實體審查：有 申請專利範圍項數：10 項 圖式數：12 共 32 頁

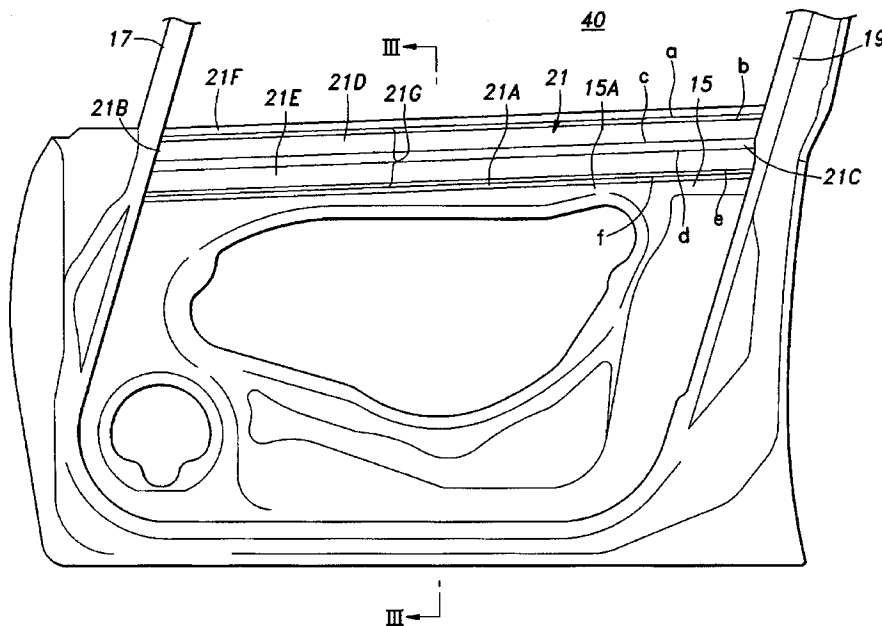
(54)名稱

車門構造及其製造方法

VEHICLE DOOR STRUCTURE AND METHOD FOR FABRICATING THE SAME

(57)摘要

在一車門構造中，一具有一 S 形剖面且在一車身之一車體前後方向上延伸之樑構件(21)係附接至一內板(15)，且該內板(15)之上部邊緣係由樑構件(21)形成。藉此，在不因使用該門樑而招致一成本增加或一重量增加之情形下，以一有利方式傳輸一前部碰撞之一碰撞負載，且充分吸收一側部衝擊之能量。



- 15：內板
- 15A：上部邊緣
- 17：前門窗框
- 19：後門窗框
- 21：樑構件
- 21A：下部平板部分
- 21B：前部邊緣
- 21C：後部邊緣
- 21D：直角 C 形槽構件
- 21E：直角 C 形槽構件
- 21F：上部平板部分
- 21G：S 形剖面部分
- 40：窗口
- a：脊線
- b：脊線

六、發明說明：

【發明所屬之技術領域】

本發明係關於一種車門構造及一種用於製造該車門構造之方法，且特定而言係關於一種抗前部、後部及側部碰撞之車門構造及一種用於製造該車門構造之方法。

【先前技術】

用作一機動車輛之一側門之一車門構造係由一外側外板及一內側內板形成。為加強起見，一門構造通常配裝有一稱為門樑之加強樑，該加強樑具有分別連接至該內板之前及後部之一前及後端。存在各種形式之門樑，且其包含彼等使用與內板協作形成一箱形剖面之一鋼槽構件之門樑、彼等使用一雙帽形剖面之門樑及彼等使用一管構件之門樑。參見第3989373號日本專利以及第2005-126018號及第2006-021744號日本專利特許公開案。

一具有此一剖面之門樑在發生一前部碰撞時藉由將碰撞負載(車體前後軸向負載)自前柱(A-柱)傳輸至中間柱(B-柱)來減小門口之形變，並在發生一側部碰撞時藉由藉助壓塌該剖面而引起一塑性形變以藉由吸收衝擊負載來保護駕駛室之內部空間。

習用門樑通常由一與內板分離之構件組成，且在其中該門樑附接至該內板之區域中存在該內板與門樑之間的一重疊。因此，當門樑之大小係顯著時，該門樑之材料成本及重量可係不期望地增加。

當該門樑係由一槽構件製成或具備一雙帽形剖面時，該

門樑在發生一側部碰撞時藉由將該剖面壓塌成一更平坦形狀且藉此吸收碰撞負載而有助於保護駕駛室內部。然而，由於表示為一點之形心(其中一幾何面積矩變為零)與作用於門樑上之力的方向不重合，因此一前部碰撞之衝擊負載向該門樑施加一彎矩，且該門樑之此一彎曲阻止該碰撞負載(負載路徑)至該車身之一後部之一有利傳輸。

當門樑係由一管構件製成時，可藉由適宜地支撐其兩個軸向端使其剖面之形心與由於一前部碰撞而作用於其上之碰撞負載之方向重合，使得一前部碰撞之碰撞負載可不產生一彎矩。然而，此一門樑在經受一橫向力時不如一槽構件易於變形，且因此不能以一有利方式吸收一側部碰撞之一側部衝擊之能量。

此外，在任一情形下，若門樑僅附接至內板，則在發生一前部碰撞時作用於門上之車體前後軸向負載自剖面之形心偏移，且藉此削弱傳輸車體前後軸向力之效率。包含使用一鋼槽構件之彼等門樑之習用門樑往往不被完全壓塌，且不能如所期望的那樣多地吸收一側部碰撞之能量。

【發明內容】

因此，鑒於先前技術之此等問題，本發明之一主要目的係最小化用於一車門構造之一門樑之成本及重量，達成對發生一前部碰撞時之一碰撞負載之一有利傳輸，及充分吸收發生一側部碰撞時之能量。

本發明之一第二目的係提供一種車門構造，其以一既有效又經濟之方式有效地處理一前部、側部或後部碰撞。

根據本發明，此等目的可至少部分地藉由提供一種包括一設置在一外側上之外板及一設置在一內側上之內板之車門構造而達成，其中：該內板具備一既在垂直方向上又在一車體前後方向上延伸之主平面，且在一車體前後方向上延伸之一樑構件附接至該內板，該樑構件具有一其形心與該主平面大致重合之剖面。該樑構件之剖面較佳地包括一S形剖面部分。

因此，當一車體前後方向力作用於該門上時，該力係沿該內板之主平面傳輸，以使該樑構件不涉及任一彎矩便能夠傳輸該車體前後方向力，且藉此阻止該樑構件車體前後方向彎曲。因此，一碰撞之衝擊可有效地傳輸至該車身之毗鄰部分，不論該碰撞是一前部碰撞還是一後端碰撞。本文中所使用之術語「主平面」應不僅意指內板之一幾何「主平面」，而且意指(在任何適當之時)一車體前後方向力在車輛之一前部與後部之間傳輸所沿之一假設平面。

特定而言，若該剖面具備一S形剖面，則使得該樑構件(不具有一閉合剖面)能夠有利地吸收一側部碰撞之一衝擊負載。更具體而言，由於該樑構件具備一S形剖面而非與該內板接合地形成一雙壁構造或一箱形構造，因此使得該樑構件能夠因一側部碰撞之一碰撞負載而完全壓塌而不留下任一未壓塌部分，且此確保對發生一側部碰撞時之能量之一有利吸收。此外，該樑構件與內板不冗餘地彼此重疊，且此允許減少成本及重量。

根據本發明之一較佳實施例，該樑構件之S形剖面係由

一對各自具有一直角C形剖面之槽構件形成，該兩個槽構件係一個在另一個上面連接為一相互橫向反轉構形。通常，將該樑構件形成為該內板之一上部延伸。

當該車門構造進一步包括一在該S形剖面之一內側上垂直延伸於該S形剖面之一下部邊緣與一上部邊緣之間的內蓋板時，該樑構件與該內蓋板接合形成一閉合剖面，使得可藉由適宜地選擇該樑構件與內蓋板之形狀、材料及厚度來(視需要)設計包含該樑構件及內蓋板之總成關於一車體前後方向力及一橫向力之機械特性。

若該車門構造包括一作為內板之一上部延伸在該S形剖面之一內側上垂直延伸於該S形剖面之一下部邊緣與一上部邊緣之間的內蓋板，則可減少組成部分之數目，且此有助於降低製造及材料成本。

根據本發明之另一實施例，該S形剖面部分形成有一限制在該剖面之一垂直延伸部分內之通道開口。可方便地使用此一出入開口(例如)來提供將一車門後視鏡安裝至外板所需之一通道。

若此一開口與該樑構件之一脊線重疊，則可削減該樑構件傳輸及支撐一車體前後方向負載之能力。因此，期望該樑構件中之至少其中形成有該開口之垂直延伸部分在垂直方向上比該樑構件中沿車體前後方向與其毗鄰之一部分更延展，使得該通道開口可限制在該樑構件之垂直延伸部分內或，換言之，該樑構件之垂直延伸部分在垂直方向上係足夠寬以容納一所需大小之一通道開口。

通常，該車門構造進一步包括一在該S形剖面之一內側上於至少一該通道開口對置之部分垂直延伸於該S形剖面之一下部邊緣與一上部邊緣之間的內蓋板。

為簡化該組裝工作，可以如下方式製造該車門構造：將形成該樑構件之一部分之一扁平帶狀之板材焊接至該內板，且此後將該扁平帶狀之板材衝壓形成為S形剖面。此外，該樑構件可用作用於將一門窗框安裝在該內板上之一位置參考。

【實施方式】

下文中參考圖1至6闡述本發明之車門構造之一第一實施例。

圖1顯示一應用本發明之車門構造之車輛。在圖1中，編號1表示一整個車身、編號3表示前輪、編號5表示後輪、編號9表示後側門及編號11表示一後背箱蓋。

本發明之車身構造可應用於前側門7及後側門9中之任一者或全部。在所圖解說明之實施例中，本發明之車身構造應用於左前門。

如圖2至6中所示，前側門7包括一外側外板13及內側內板15。外板13與內板15之間的空間以一可垂直滑動之方式接納一側窗玻璃板31。

內板15經由一門鉸鏈33附接至一A柱35。A柱35係連接至一自A柱35向前延伸之前上構件37。

一在車身之車體前後方向上延伸之樑構件21附接至內板15，且內板15之上部邊緣係由樑構件21形成。

樑構件21包括：一下部平板部分21A，其在車體前後方向上延伸並界定一垂直主平面；一上部平板部分21F，其在車體前後方向上延伸並界定一垂直主平面；及一S形剖面部分21G，其於下部平板部分21A與上部平板部分21F之間在車體前後方向上延伸。

在樑構件21中，下部平板部分21A係被MIG焊接至內板15之上部邊緣(上部凸緣)15A，一前部邊緣21B係被MIG焊接至內板15之一前門窗框17且一後部邊緣21C係被MIG焊接至內板15之一後門窗框19。藉此，樑構件21沿其三個側牢固地連接至內板15。

由於樑構件21之垂直尺寸，內板15賦予有一較小垂直尺寸(與一標準內板相比)，且樑構件21連接至內板15之上部邊緣以便填充內板15之垂直尺寸之不足。藉此，內板15之上部邊緣係僅由樑構件21形成，且前側門7之一窗口40之下部邊緣係僅由樑構件21之上部平板部分21F來界定。

藉由以一相互橫向倒置關係彼此上下地連接一對直角C形槽構件21D與21E來形成樑構件21之S形剖面部分21G。一位於一軸線上之形心C(圍繞該形心幾何面積矩為零)係位於內門板15之一主平面上。通常，一作用於內板15上之車體前後方向負載係沿其主平面或其垂直壁部分傳輸。

因此，樑構件21之S形剖面部分21G提供六條(彎曲)脊線a至f，該等脊線在前門窗框17與後門窗框19之間延伸以使樑構件21有效地用作一車體前後方向負載路徑構件。

由於樑構件21係作為內板15之一上部延伸而附接至內板

15之上部邊緣15A，因此內板15之上部邊緣係僅由樑構件21形成，且此消除由內板15與樑構件21接合形成之任一雙壁區段，該內板之上部邊緣15A與樑構件21之下部平板部分21A之間的小焊接重疊除外。藉此，可降低材料成本，且可最小化重量增加。

由於內板15之上部邊緣係由樑構件21本身形成，因此可在發生一前部碰撞時最小化車體前後方向負載作用於前側門7上之位置自門樑21之形心C之偏移(如圖5中之一箭頭線F所指示)或可使該車體前後方向負載作用於前側門7上之位置與門樑21之剖面中心(形心)C重合。藉此，可改良將該車體前後方向負載自A柱35傳輸至B柱(圖式中未顯示)之效率。

樑構件21賦予有一S形剖面而非與內板21接合形成一雙壁構造或一箱形構造，以便使樑構件21在發生一側部碰撞時能夠藉由垂直延伸而被一衝擊負載完全壓塌而不留下任一未壓塌部分，如圖4中所圖解說明。樑構件21可被壓塌至樑構件21之材料之厚度。藉此，可有利地吸收一側部碰撞之能量，且可保護駕駛室之內部空間在經受一側部衝擊時免遭壓塌。

由於樑構件21具備一S形剖面，其中當發生一前部碰撞時形心C與車體前後方向負載作用線彼此重合，因此一前部碰撞之碰撞負載不引起樑構件21中之一彎矩，且該碰撞負載可僅作為一軸向力而傳輸至車身之一後部。此有助於改良在發生一前部碰撞時對車體前後軸向負載之傳輸。

可藉由以下步驟來製造上文中所論述之包含內板15及樑構件21之總成：將一平坦薄片材料條(用於樑構件21)之一下部邊緣21A焊接至內板15之上部邊緣(上部凸緣)15A，且然後將該薄片材料衝壓形成為一S形剖面。此後，將樑構件21之前部邊緣21B及後部邊緣21C分別焊接至前門窗框17及後門窗框19。

根據此製造方法，可簡化安裝工作及定位工作以致可改良生產效率。在此結合中，應注意，在將前及後門窗框17及19安裝至內板15時，樑構件21可方便地用作一位置參考。

圖7顯示本發明之一第二實施例。在圖7中，以相同編號表示對應於前述實施例之彼等部分之部分，而不再重複對此等部分之闡述。在此實施例中，一具有一帽形剖面之內蓋板24附接至樑構件21之一內表面。更具體而言，內蓋板24具備：一上部凸緣，其與樑構件21之上部平板部分21F重疊；及一下部凸緣，其與內板15之上部凸緣15A及樑構件21之下部平板部分21A兩者重疊。內蓋板24可由類似於門之剩餘部分之材料之薄鋼片製成。在此一情形下，通常將該等重疊部分彼此MIG焊接、點焊接或以其他方式結合在一起。若需要，則內蓋板24亦可由提供一所需機械強度及剛度之其他材料製成。

因此，樑構件21與內蓋板24接合地形成一閉合剖面，該閉合剖面加強包括該樑構件及內蓋板24之總成以抵禦一車體前後方向負載並相對於一側部衝擊所引起之一側負載調

節該總成之能量吸收能力。內蓋板24之車體前後方向長度可延伸樑構件21之整個長度或其長度之僅一部分。

圖8顯示自第二實施例稍微修改之本發明之一第三實施例，且同樣，以相同編號表示圖8中所示之對應於前述實施例之彼等部分之部分，而不再重複對此等部分之闡述。在此實施例中，將內蓋板15B形成為內板15之一上部延伸，且此車門構造在其他方面類似於第二實施例。在此實施例中，降低組件部分的數目以使得可同時降低材料及製造成本。

圖9至11顯示根據本發明之車門構造之一第四實施例。在圖9至11中，以相同編號表示對應於前述實施例之彼等部分之部分，而不再重複對此等部分之闡述。

樑構件21之S形剖面部分21G，特定而言槽構件21D之底壁，賦予有一局部(相對於車體前後方向)放大之垂直尺寸或寬度h，諸如一形成於所圖解說明實施例之樑構件21之一前部中之垂直延展部分22。垂直延展部分22形成有一用於組裝工作之通道開口23。

當在一表面安裝配置中將一側鏡或車門後視鏡45(見圖1)附接至外板13時通道開口23自一內側提供一至前側門7之外板13之通道。通道開口23形成於垂直延展部分22中而不與脊線a至f中之任一者交叉以致通道開口23不損害該樑構件作為一負載路徑構件之作用。

圖12顯示自第四實施例稍微修改之本發明之一第五實施例。以相同編號表示圖12中對應於與前述實施例之彼等部

分之部分，而不再重複對此等部分之闡述。

在此實施例中，一具有一帽形剖面之內蓋板25附接至樑構件21之一內表面。更具體而言，內蓋板25具備：一上部凸緣，其與樑構件21之上部平板部分21F重疊；及一下部凸緣，其與內板15之上部凸緣15A及樑構件21之下部平板部分21A兩者重疊。內蓋板25可由塑膠薄片、金屬薄片或其他薄片材料製成，且較佳地附接至內板15或樑構件21以便在組裝工作、維修或其他目的需要之情形下將其拆卸。內蓋板25有效地降低可經由通道開口23傳輸之噪音並阻斷可穿過通道開口23之濕氣。若需要，則可在樑構件21之一下部中提供一排水孔26以便可使可積存在界定於樑構件21與內蓋板25之間的室中之濕氣返回至由外板13與樑構件21或內板15界定之門之內部中。

此外，藉由藉助一適當密封將內蓋板25附接至樑構件21之上部平板部分21F及內板15之上部凸緣15A，即使在內板15之上部凸緣15A與樑構件21之下部平板部分21A之間的焊接未能提供一抵禦濕氣侵入之足夠緊之密封時，亦可藉由內蓋板25阻止此濕氣進入駕駛室。

雖然已依據本發明之較佳實施例闡述了本發明，但熟習此項技術者應明瞭可進行各種改動及修改而不背離隨附申請專利範圍中所闡述之本發明之範圍。

本申請案可基於巴黎公約請求優先權的原始日本專利申請案之內容以及本申請案中所提及之任一先前技術之內容以引用方式併入本申請案中。

【圖式簡單說明】

現在，上文已參考附圖闡述了本發明，附圖中：

圖1係一顯示使用根據本發明之一車門構造之一機動車輛之一實施例之透視圖；

圖2係一自外側看到的根據本發明之車門構造之實施例中之一內板之前視圖，其中已移除一外板；

圖3係一沿圖2中之線III-III截取之剖視圖；

圖4係一顯示一側部碰撞如何影響根據本發明之車門構造之圖示；

圖5係一根據本發明之車門構造之局部剖視平面圖；

圖6係一根據本發明之車門構造之局部透視圖；

圖7係一類似於圖4之視圖，其顯示本發明之一第二實施例；

圖8係一類似於圖4之視圖，其顯示本發明之一第三實施例；

圖9係一顯示根據本發明之車門構造之一第四實施例之局部透視圖；

圖10係一沿圖9之線X-X截取之剖視圖；

圖11係一沿圖9之線XI-XI截取之剖視圖；及

圖12係一類似於圖11之視圖，其顯示本發明之一第五實施例。

【主要元件符號說明】

- | | |
|---|----|
| 1 | 車身 |
| 3 | 前輪 |

5	後輪
7	前側門
9	後側門
11	後背箱蓋
13	外板
15	內板
15A	上部邊緣
15B	內蓋板
17	前門窗框
19	後門窗框
21	樑構件
21A	下部平板部分
21B	前部邊緣
21C	後部邊緣
21D	直角C形槽構件
21E	直角C形槽構件
21F	上部平板部分
21G	S形剖面部分
22	垂直延展部分
23	通道開口
24	內蓋板
26	排水孔
31	側窗玻璃板
33	門鉸鏈

35	A柱
37	前上構件
40	窗口
45	車門後視鏡
a	脊線
b	脊線
c	脊線
d	脊線
e	脊線
f	脊線
C	形心

發明專利說明書

(本說明書格式、順序及粗體字，請勿任意更動，※記號部分請勿填寫)

※申請案號：

98104204

※申請日：

98.2.10

※IPC 分類：B60J 5/04 (2006.01)

一、發明名稱：(中文/英文)

B62D 25/04 (2006.01)

車門構造及其製造方法

VEHICLE DOOR STRUCTURE AND METHOD FOR FABRICATING
THE SAME

二、中文發明摘要：

在一車門構造中，一具有一S形剖面且在一車身之一車體前後方向上延伸之樑構件(21)係附接至一內板(15)，且該內板(15)之上部邊緣係由樑構件(21)形成。藉此，在不因使用該門樑而招致一成本增加或一重量增加之情形下，以一有利方式傳輸一前部碰撞之一碰撞負載，且充分吸收一側部衝擊之能量。

三、英文發明摘要：

In a vehicle door structure, a beam member (21) having a S-shaped cross section and extending in a fore-and-aft direction of a vehicle body is attached to an inner panel (15), and the upper edge of the inner panel (15) is formed by the beam member (21). Thereby, a crash load of a frontal crash is transmitted in a favorable manner, and energy of a side impact is adequately absorbed without incurring a cost increase or a weight increase owing to the use of the door beam.

七、申請專利範圍：

1. 一種車門構造，其包括一設置在一外側之外板及一設置在一內側之內板，其中：

該內板具備一既在垂直方向上且在車體前後方向上延伸之主平面，且一在車體前後方向上延伸之樑構件附接至該內板，該樑構件具有形心與該主平面大致重合之剖面。

2. 如請求項1之車門構造，其中該樑構件之該剖面包括一S形剖面部分。
3. 如請求項2之車門構造，其中該樑構件之該S形剖面係由一對各自具有一直角C形剖面之槽構件形成，該兩個槽構件以一相互橫向反轉構形彼此上下地連接。
4. 如請求項2之車門構造，其中該樑構件形成為該內板之一上部延伸。
5. 如請求項4之車門構造，其進一步包括一內蓋板，該內蓋板在該S形剖面之內側垂直延伸於該S形剖面之一下部邊緣與一上部邊緣之間。
6. 如請求項2之車門構造，其進一步包括一作為該內板之一上部延伸的內蓋板，該內蓋板在該S形剖面之內側垂直延伸於該S形剖面之一下部邊緣與一上部邊緣之間。
7. 如請求項2之車門構造，其中該S形剖面部分形成有一通道開口，該通道開口被限制在該剖面之一垂直延伸部分的範圍內。
8. 如請求項7之車門構造，其中該樑構件之至少形成有該

開口之該垂直延伸部分在垂直方向上比該樑構件中沿該車體前後方向相鄰之一部分更延展。

9. 如請求項7之車門構造，其進一步包括一內蓋板，該內蓋板在該S形剖面之內側於至少一與該通道開口對置之部分垂直延伸於該S形剖面之一下部邊緣與一上部邊緣之間。
10. 一種車門構造之製造方法，其係用於製造如請求項1至9中之任一項之車門構造者，其中將形成該樑構件之一部分之一扁平帶狀之板材焊接至該內板，且然後將該扁平帶狀之板材衝壓形成為S形剖面。

八、圖式：

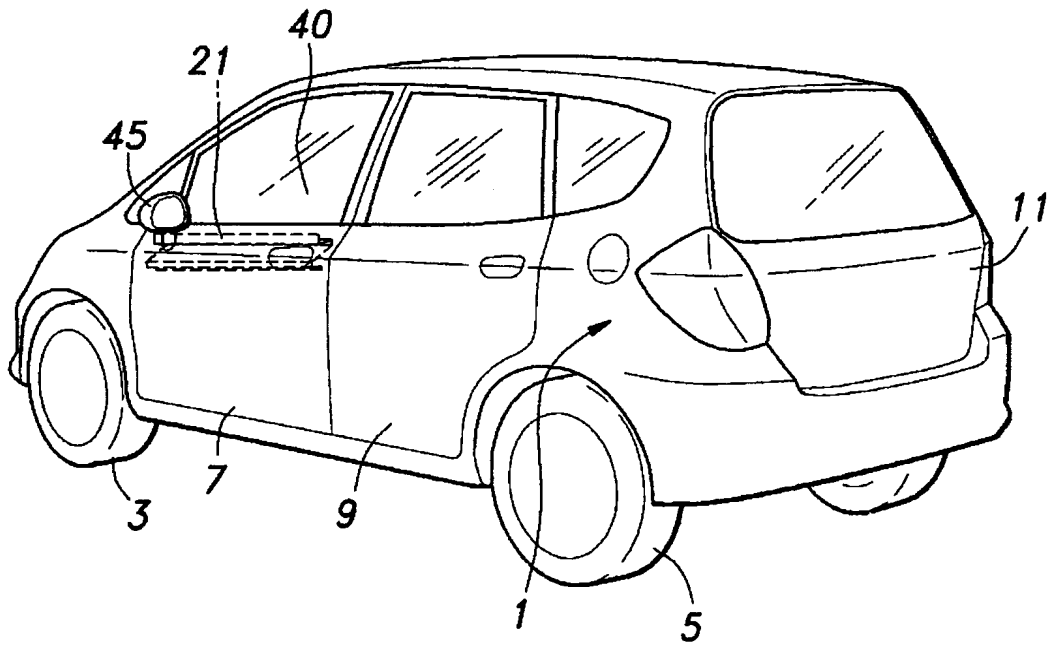
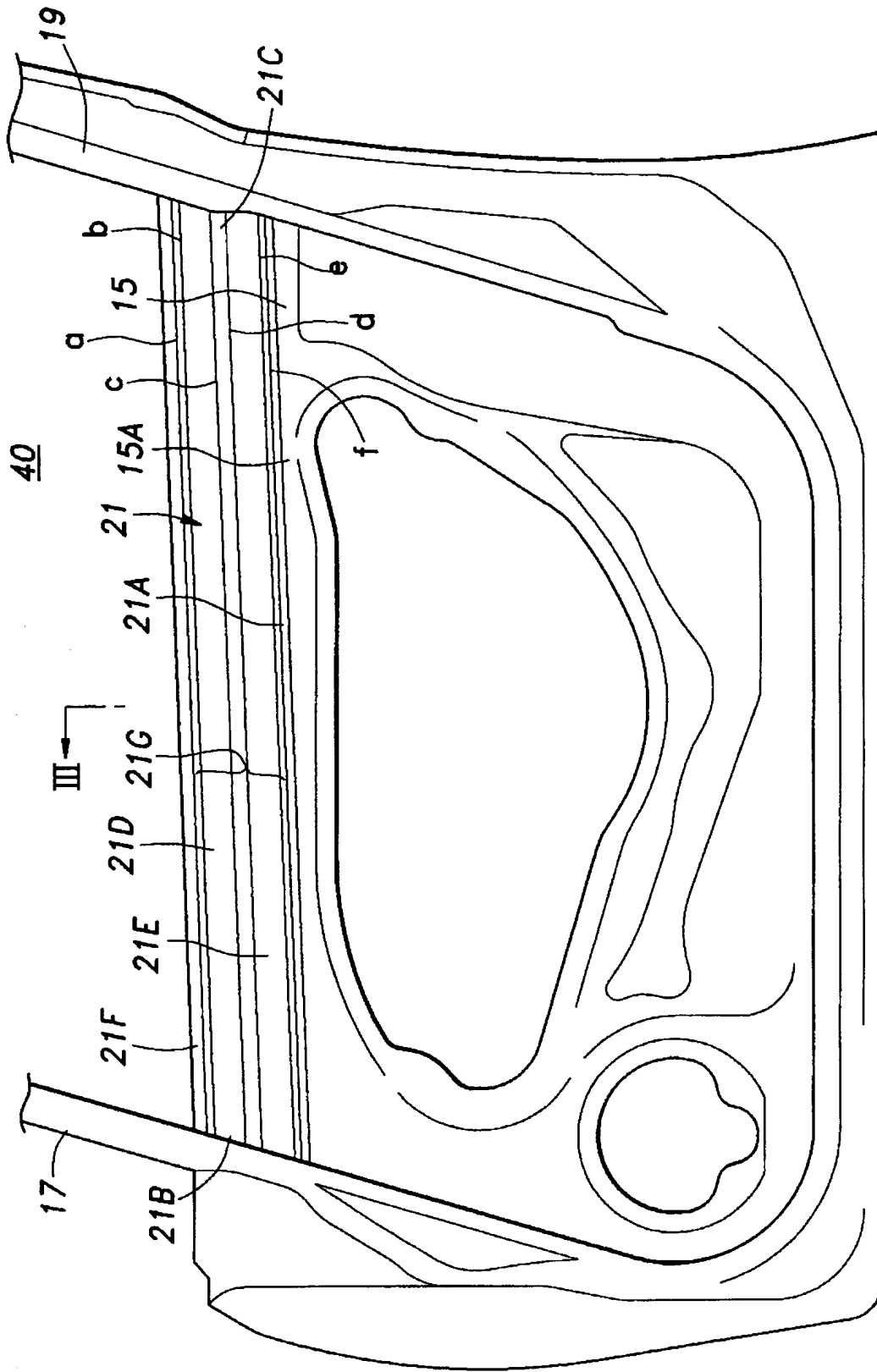


圖 1



III
圖2

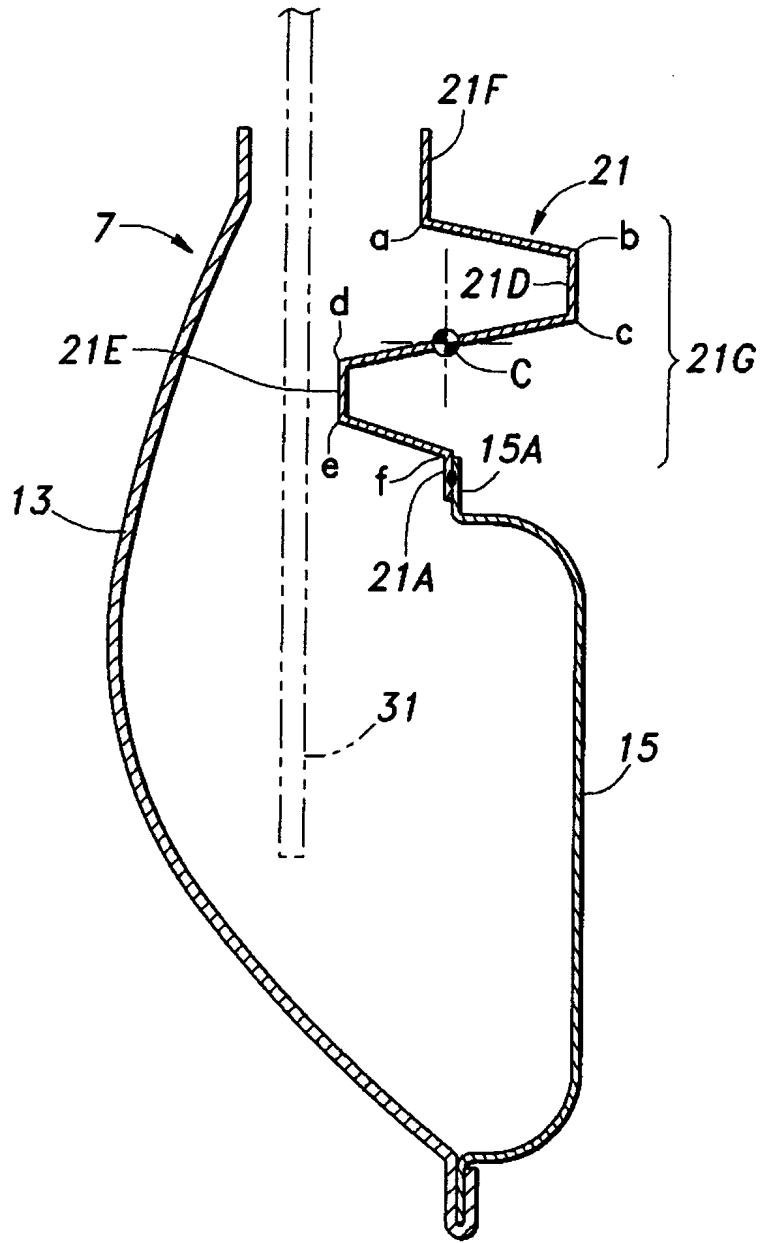


圖 3

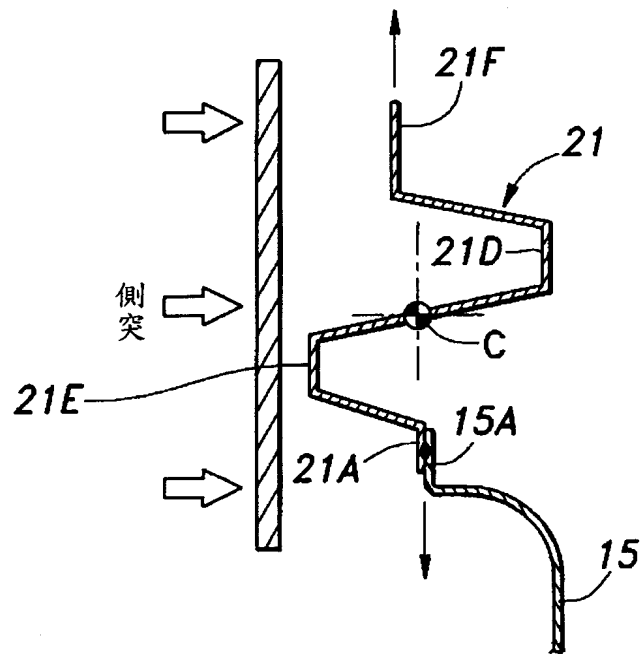


圖 4

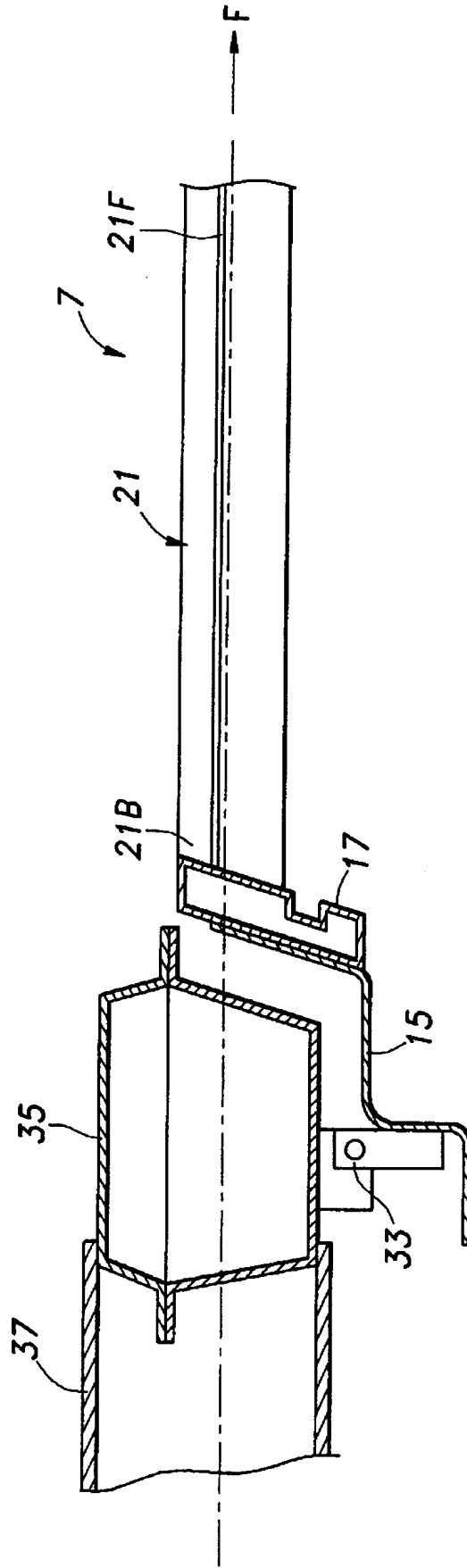


圖5

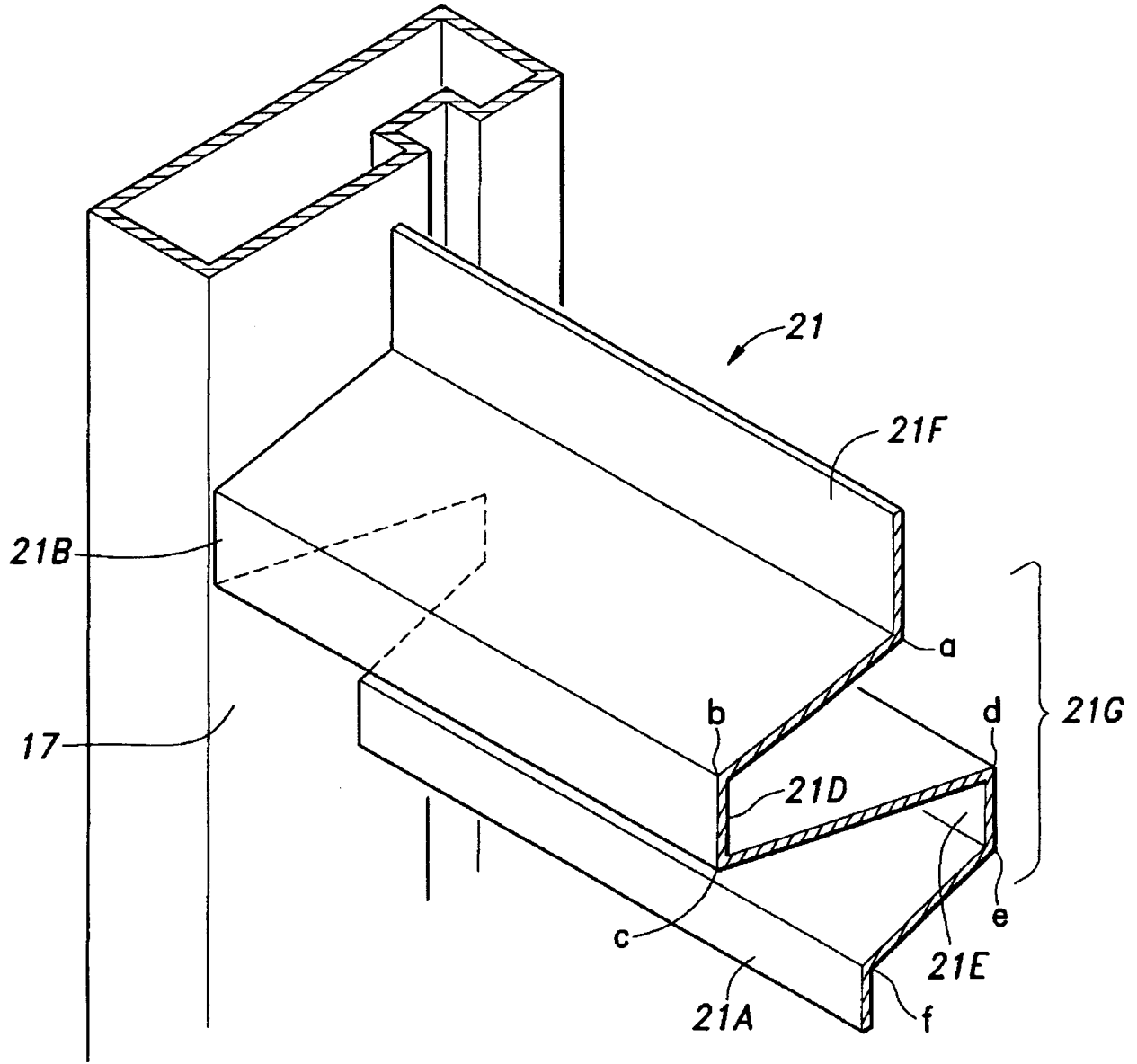


圖6

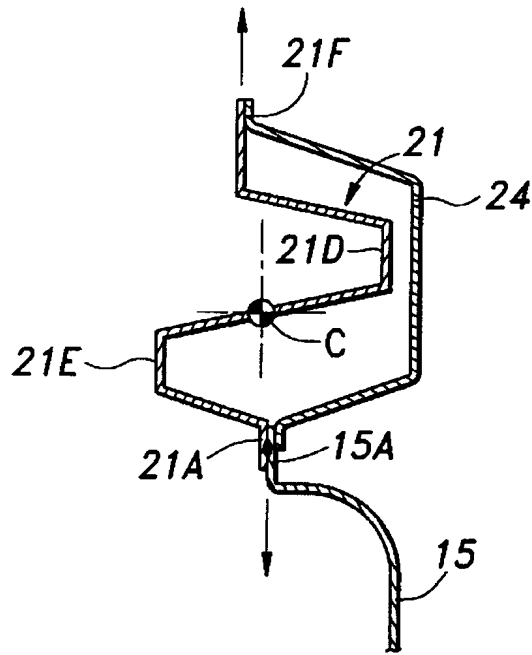


圖 7

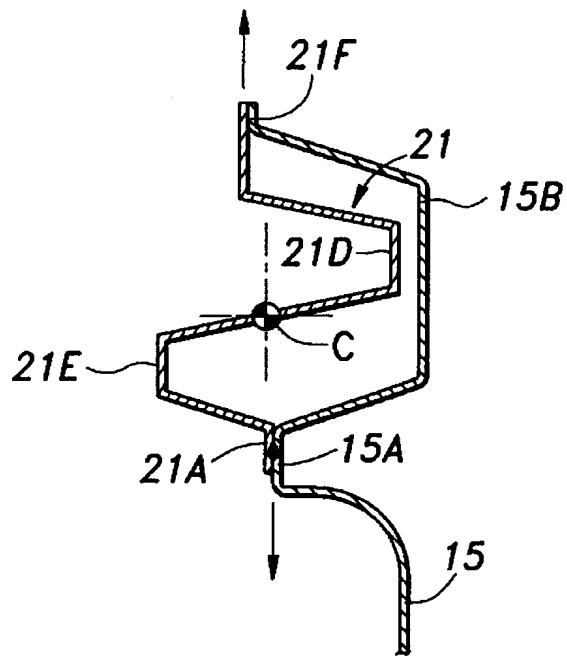


圖 8

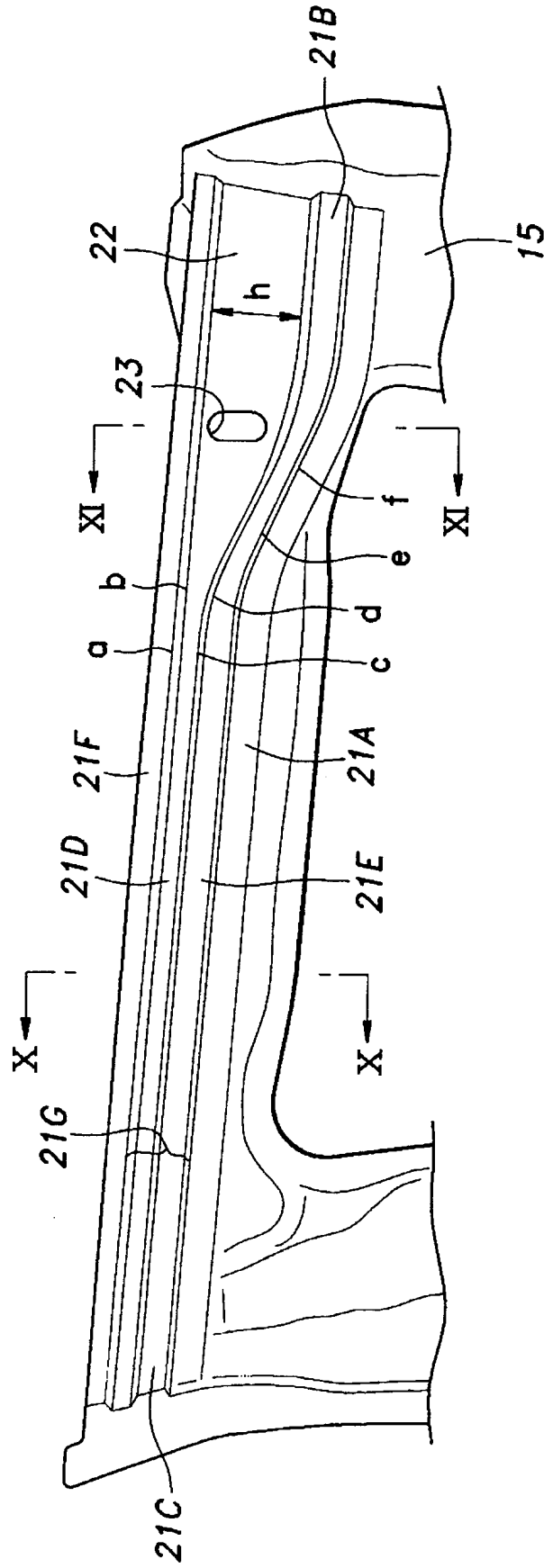


圖9

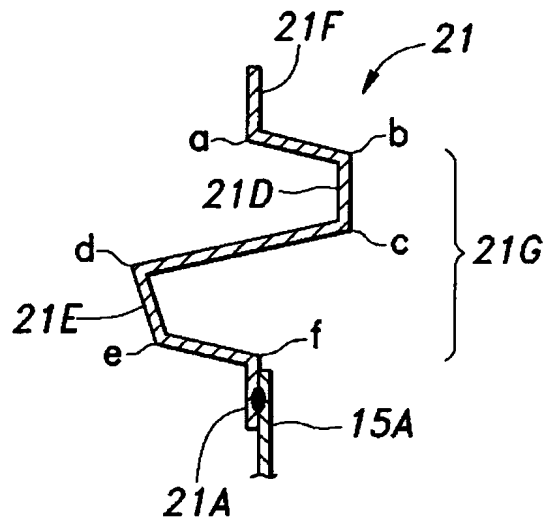


圖 10

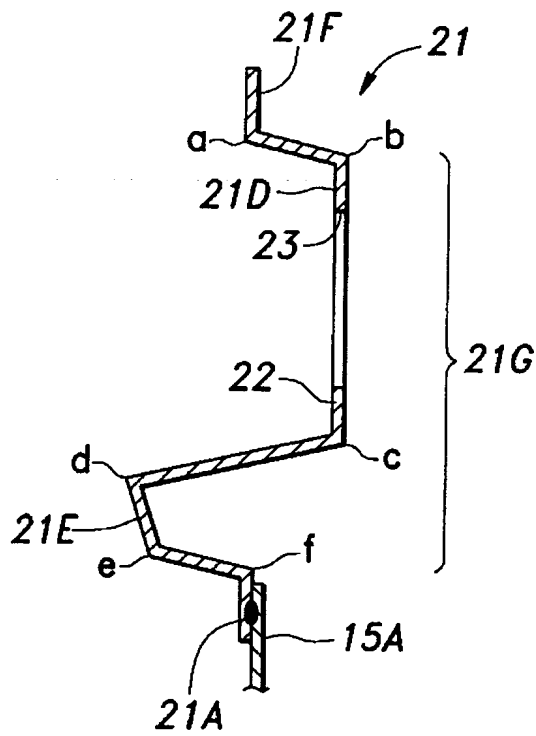


圖 11

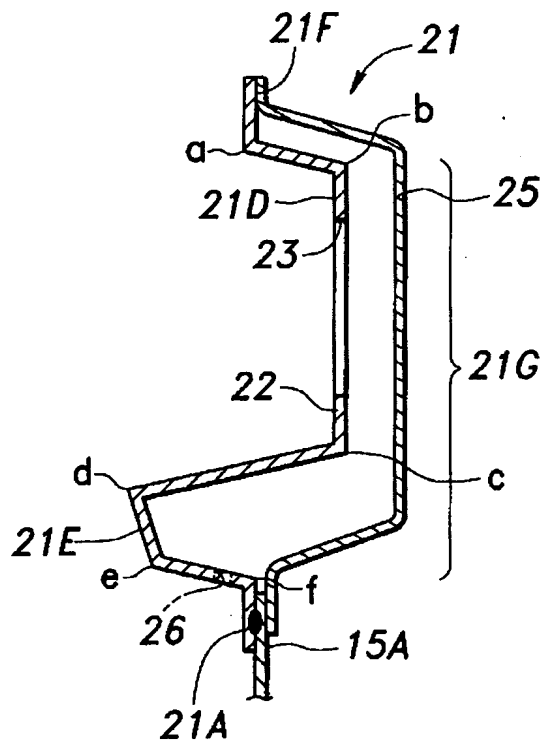


圖 12

四、指定代表圖：

(一)本案指定代表圖為：第(2)圖。

(二)本代表圖之元件符號簡單說明：

15	內板
15A	上部邊緣
17	前門窗框
19	後門窗框
21	樑構件
21A	下部平板部分
21B	前部邊緣
21C	後部邊緣
21D	直角C形槽構件
21E	直角C形槽構件
21F	上部平板部分
21G	S形剖面部分
40	窗口
a	脊線
b	脊線
c	脊線
d	脊線
e	脊線
f	脊線

五、本案若有化學式時，請揭示最能顯示發明特徵的化學式：

(無)