

(12) 实用新型专利

(10) 授权公告号 CN 202337118 U

(45) 授权公告日 2012. 07. 18

(21) 申请号 201120466351. 3

(22) 申请日 2011. 11. 22

(73) 专利权人 上海市民办尚德实验学校

地址 201315 上海市浦东新区康桥镇秀沿路
1688 号

(72) 发明人 周松

(74) 专利代理机构 上海新天专利代理有限公司

31213

代理人 王敏杰

(51) Int. Cl.

B43K 29/00 (2006. 01)

B43K 29/02 (2006. 01)

B43K 29/18 (2006. 01)

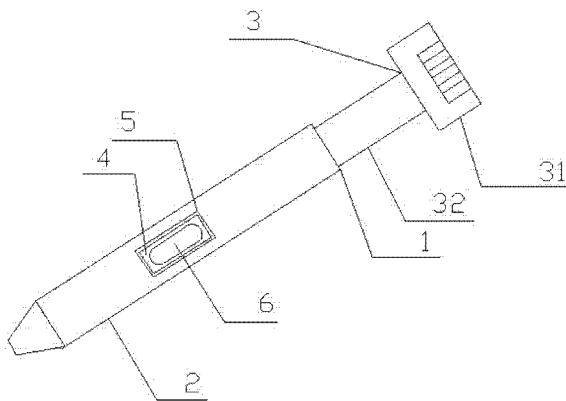
权利要求书 1 页 说明书 2 页 附图 1 页

(54) 实用新型名称

一种带有刷头的铅笔

(57) 摘要

本实用新型公开了一种带有刷头的铅笔,包括笔端、笔体,其中,还包括一刷子,所述刷子包括刷毛,刷柄,所述刷柄安装在所述笔端上;还包括一帶有盖子的凹槽,在所述凹槽中放置有一橡皮。本实用新型的一种带有刷头的铅笔,在铅笔上设置有一刷头,利用该刷头可以很容易地清理掉橡皮屑。另外,在铅笔中还设一放置橡皮的凹槽,利用该凹槽,可以随身携带橡皮,而且方便更换其他合适大小的橡皮。



1. 一种带有刷头的铅笔,包括笔体,其特征在于,还包括一刷子,所述刷子包括刷毛,刷柄,所述刷柄安装在所述笔体的顶端上;还包括一帶有盖子的凹槽,所述凹槽置于所述笔体上,在所述凹槽中放置有一橡皮。

2. 根据权利要求 1 所述的带有刷头的铅笔,其特征在于,所述刷柄以粘接的方式安装在所述笔端上。

3. 根据权利要求 1 或 2 所述的带有刷头的铅笔,其特征在于,所述刷柄为一圆柱体。

4. 根据权利要求 1 所述的带有刷头的铅笔,其特征在于,所述凹槽为一长方形。

5. 根据权利要求 1 所述的带有刷头的铅笔,其特征在于,所述盖子卡合在所述凹槽中。

一种带有刷头的铅笔

技术领域

[0001] 本实用新型涉及一种学习用品,尤其是一种带有刷头的铅笔。

背景技术

[0002] 铅笔、橡皮是配套使用的,但是一般橡皮和铅笔都是相互独立的,即使在铅笔上有一橡皮,铅笔上的橡皮也只是一小块,只能起到一种装饰的作用,并不能很好地起到长期使用的目的。

[0003] 另外,在使用橡皮的过程中,有这样的一种烦恼:经橡皮涂擦后,留下了许多橡皮屑在桌子上,很难系统地清理干净。

实用新型内容

[0004] 本实用新型的目的是提供一种带有刷头的铅笔,在铅笔上设置有一刷头,利用该刷头可以很容易地清理掉橡皮屑。

[0005] 本实用新型解决其技术问题所采用的技术方案是:

[0006] 一种带有刷头的铅笔,包括笔体,其中,还包括一刷子,所述刷子包括刷毛,刷柄,所述刷柄安装在所述笔体的顶端上;还包括一帶有盖子的凹槽,所述凹槽置于所述笔体上,在所述凹槽中放置有一橡皮。

[0007] 上述的带有刷头的铅笔,其中,所述刷柄以粘接的方式安装在所述笔端上。

[0008] 上述的带有刷头的铅笔,其中,所述刷柄为一圆柱体。

[0009] 上述的带有刷头的铅笔,其中,所述凹槽为一长方形。

[0010] 上述的带有刷头的铅笔,其中,所述盖子卡合在所述凹槽中。

[0011] 本实用新型结构简单,在铅笔上设置一刷子,利用该刷子可以清理掉橡皮涂擦过程中产生的橡皮屑;另外,在铅笔中还设一放置橡皮的凹槽,利用该凹槽,可以随身携带橡皮,而且方便更换其他合适大小的橡皮。

附图说明

[0012] 图1是本实用新型的一种带有刷头的铅笔的结构示意图。

具体实施方式

[0013] 下面结合附图和具体实施例对本实用新型作进一步说明,但不作为本实用新型的限定。

[0014] 请参看图1,本实用新型的一种带有刷头的铅笔,包括笔体2,其中,还包括一刷子3,刷子3包括刷毛31,刷柄32,刷柄32安装在笔体2的顶端1上;还包括一帶有盖子4的凹槽5,在凹槽5中放置有一橡皮6。

[0015] 实施中,可以通过将刷柄32以粘黏的方式粘接在笔端1上,面对使用铅笔和橡皮产生的大量的橡皮屑,可以很轻松地通过刷子3进行清理。

[0016] 另外,根据自身需要,可以将刷柄 32 制作成不同的形状,例如,一圆柱体状的刷柄。

[0017] 另外,实施中,根据凹槽 5 的大小,可以更换橡皮 6,只要橡皮 6 可以放置在凹槽 5 中即可。

[0018] 另外,盖子 4 可以采用各种安装方式与凹槽 5 配套,例如,可以是一独立的盖子 4,将橡皮 6 放在凹槽 5 中,可以直接卡合在凹槽 5 上。还可以将盖子 4 的一端与凹槽 5 的一端铰接或其他连接方式连接在一起。

[0019] 另外,根据自身需要,可以将凹槽制作成不同的形状,例如,圆形或长方形的凹槽等等。

[0020] 以上所述仅为本实用新型较佳的实施例,并非因此限制本实用新型的申请专利范围,所以凡运用本实用新型说明书及图示内容所作出的等效结构变化,均包含在本实用新型的保护范围内。

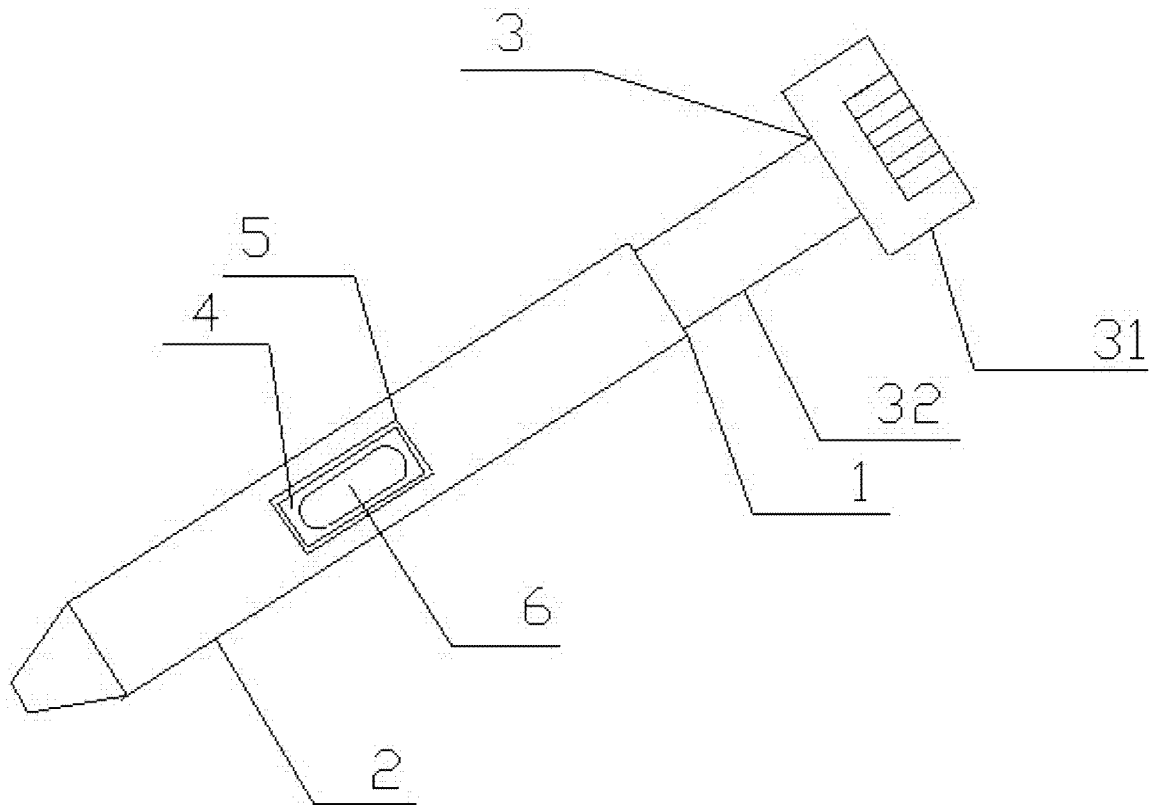


图 1