



(19)中華民國智慧財產局

(12)發明說明書公開本

(11)公開編號：TW 201431511 A

(43)公開日：中華民國 103 (2014) 年 08 月 16 日

(21)申請案號：102135948

(22)申請日：中華民國 102 (2013) 年 10 月 04 日

(51)Int. Cl. : **A46B13/08 (2006.01)**

(30)優先權：2012/10/18 世界智慧財產權組織 PCT/US12/60773

(71)申請人：美國棕欖公司(美國) COLGATE-PALMOLIVE COMPANY (US)  
美國

(72)發明人：波耶科 克莉絲汀 BOYKE, CHRISTINE (US)；吳冬輝 WU, DONGHUI (US)

(74)代理人：林秋琴；陳彥希；何愛文

申請實體審查：有 申請專利範圍項數：30 項 圖式數：5 共 66 頁

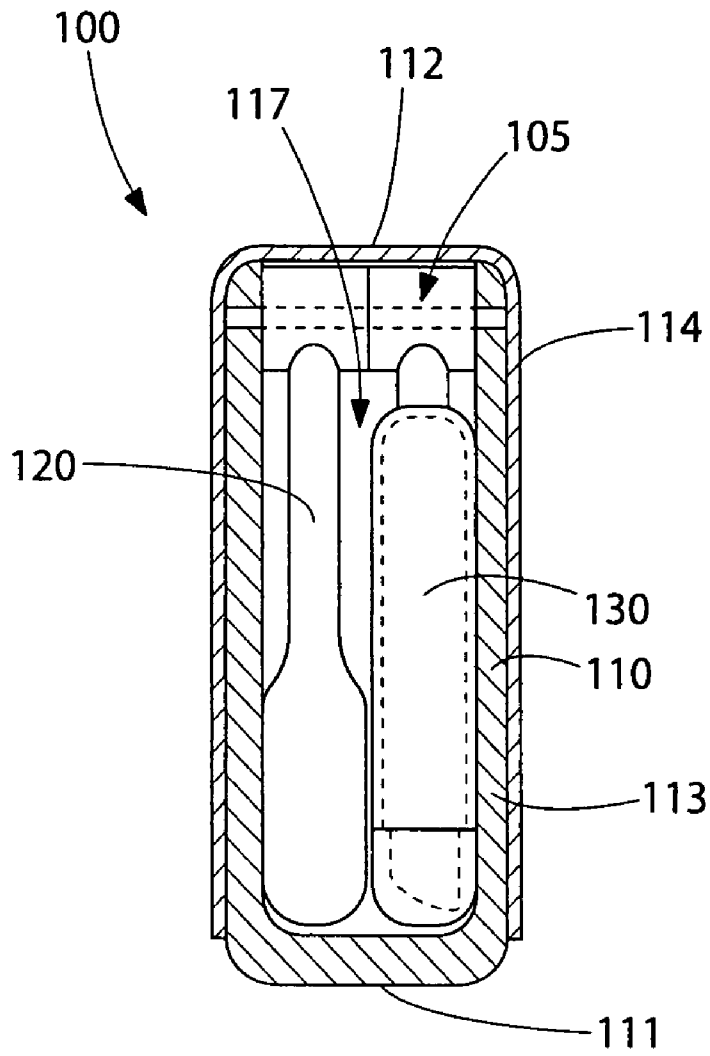
(54)名稱

口腔保健系統(二)

ORAL CARE SYSTEM

(57)摘要

一口腔保健系統，其包括一握柄及一可旋轉地耦合至該握柄之牙刷構件及配送器。在一形態中，牙刷構件可旋轉地耦合至握柄以供旋轉於下列狀態之間：(1)一第一狀態，其中牙刷構件被定位於腔穴內；及(2)一第二狀態，其中牙刷構件從握柄的遠端延伸。第一配送器包含一第一貯倉的口腔保健材料並可旋轉地耦合至握柄以供旋轉於下列狀態之間：(1)一第一狀態，其中第一配送器被定位於腔穴內；及(2)一第二狀態，其中第一配送器從握柄的遠端延伸。在另一形態中，本發明可為一口腔保健系統，其包含第一及第二配送器以及一可旋轉地耦合至一握柄之牙刷構件。



- 100：口腔保健系統
- 105：握柄 110 的開放頂端
- 110：握柄
- 111：握柄 110 的近端
- 112：握柄 110 的遠端
- 113：握柄 110 的體部部分
- 114：蓋件
- 117：腔穴
- 120：牙刷構件
- 130：第一配送器

圖 1B



(19)中華民國智慧財產局

(12)發明說明書公開本

(11)公開編號：TW 201431511 A

(43)公開日：中華民國 103 (2014) 年 08 月 16 日

(21)申請案號：102135948

(22)申請日：中華民國 102 (2013) 年 10 月 04 日

(51)Int. Cl. : **A46B13/08 (2006.01)**

(30)優先權：2012/10/18 世界智慧財產權組織 PCT/US12/60773

(71)申請人：美國棕欖公司(美國) COLGATE-PALMOLIVE COMPANY (US)  
美國

(72)發明人：波耶科 克莉絲汀 BOYKE, CHRISTINE (US) ; 吳冬輝 WU, DONGHUI (US)

(74)代理人：林秋琴；陳彥希；何愛文

申請實體審查：有 申請專利範圍項數：30 項 圖式數：5 共 66 頁

(54)名稱

口腔保健系統(二)

ORAL CARE SYSTEM

(57)摘要

一口腔保健系統，其包括一握柄及一可旋轉地耦合至該握柄之牙刷構件及配送器。在一形態中，牙刷構件可旋轉地耦合至握柄以供旋轉於下列狀態之間：(1)一第一狀態，其中牙刷構件被定位於腔穴內；及(2)一第二狀態，其中牙刷構件從握柄的遠端延伸。第一配送器包含一第一貯倉的口腔保健材料並可旋轉地耦合至握柄以供旋轉於下列狀態之間：(1)一第一狀態，其中第一配送器被定位於腔穴內；及(2)一第二狀態，其中第一配送器從握柄的遠端延伸。在另一形態中，本發明可為一口腔保健系統，其包含第一及第二配送器以及一可旋轉地耦合至一握柄之牙刷構件。

# 發明摘要

※ 申請案號：| 0 2 1 3 5 9 4 8

※ 申請日： 102.10.04

※IPC 分類：

A46B 13/08 (2006.01)

## 【發明名稱】(中文/英文)

口腔保健系統(二)

ORAL CARE SYSTEM

## 【中文】

一口腔保健系統，其包括一握柄及一可旋轉地耦合至該握柄之牙刷構件及配送器。在一形態中，牙刷構件可旋轉地耦合至握柄以供旋轉於下列狀態之間：(1)一第一狀態，其中牙刷構件被定位於腔穴內；及(2)一第二狀態，其中牙刷構件從握柄的遠端延伸。第一配送器包含一第一貯倉的口腔保健材料並可旋轉地耦合至握柄以供旋轉於下列狀態之間：(1)一第一狀態，其中第一配送器被定位於腔穴內；及(2)一第二狀態，其中第一配送器從握柄的遠端延伸。在另一形態中，本發明可為一口腔保健系統，其包含第一及第二配送器以及一可旋轉地耦合至一握柄之牙刷構件。

## 【英文】

An oral care system including a handle and a toothbrush member and dispenser rotatably coupled to the handle. In one aspect, the toothbrush member is rotatably coupled to the handle for rotation between: (1) a first state in which the toothbrush member is positioned within the cavity; and (2) a second state in which the toothbrush member extends from the distal end of the handle. The first dispenser comprises a first store of oral care material and is rotatably coupled to the handle for rotation between: (1) a first state in which the first dispenser is positioned within the cavity; and (2) a second state in which the first dispenser extends from the distal end of the handle. In another aspect, the invention can be an oral care system comprising first and second dispensers and a toothbrush member rotatably coupled to a handle.

**【代表圖】**

**【本案指定代表圖】：**圖 1B。

**【本代表圖之符號簡單說明】：**

- 100 口腔保健系統
- 105 握柄 110 的開放頂端
- 110 握柄
- 111 握柄 110 的近端
- 112 握柄 110 的遠端
- 113 握柄 110 的體部部分
- 114 蓋件
- 117 腔穴
- 120 牙刷構件
- 130 第一配送器

**【本案若有化學式時，請揭示最能顯示發明特徵的化學式】：**

無

# 發明專利說明書

## 【發明名稱】(中文/英文)

口腔保健系統(二)

ORAL CARE SYSTEM

## 【技術領域】

【0001】 本發明係概括有關一口腔保健系統，且特別有關一包括一牙刷構件以及被耦合至一殼體的至少一配送器之口腔保健系統。

## 【先前技術】

【0002】 口腔保健產品或劑係以不同方式施加。譬如，一種用於牙齒白化產品的常用技術係鑄造一人牙齒的壓印並提供此壓印形狀的一托板。以托板為基礎的系統雖然為適合，許多人由於其傾向於不舒適及/或笨拙的事實而不予使用。並且，為了使用白化托板，使用者身邊需保存托板及所需要的組件。這不但在已經擁擠的浴室櫃中需要額外的儲存空間，且使用者亦需記得使用白化系統。尚且，這些以托板為基礎的系統不便攜帶以供運送及/或旅行。

【0003】 除了有些口腔保健產品難以施加外，對於使用者而言，儲存有時亦為麻煩且不便。由於口腔保健產品包裝體及牙刷至今概括以一口腔保健方案之分離且不同的部份作處理，口腔保健產品典型係必須與諸如牙刷等口腔保健清潔器具分開地儲存。欲具有一較可攜帶、密實且方便的方式來儲存口腔保健產品並將該等口腔保健

產品配送及施加至口腔表面。

### 【發明內容】

【0004】 本發明的實施例係提供一有效率、密實且可攜式的口腔保健系統，其將一諸如牙刷等口腔保健器具與一口腔保健產品或劑配送器組合於一高度可攜式殼體中。有利地，如是實施例尤其適合易於運送及/或旅行。

【0005】 在一實施例中，本發明可為一口腔保健系統，其包含：一握柄，其包含一腔穴且沿著一縱向軸線從一近端延伸至一遠端；一牙刷構件，其包含一第一端，第一端可旋轉地耦合至握柄以供旋轉於下列狀態之間：(1)一第一狀態，其中牙刷構件被定位於腔穴內；及(2)一第二狀態，其中牙刷構件從握柄的遠端延伸；及一第一配送器，其包含一第一貯倉的口腔保健材料及一第一端，第一端可旋轉地耦合至握柄以供旋轉於下列狀態之間：(1)一第一狀態，其中第一配送器被定位於腔穴內；及(2)一第二狀態，其中第一配送器從握柄的遠端延伸。

【0006】 在另一實施例中，本發明可為一口腔保健系統，其包含：一握柄，其包含一腔穴且沿著一縱向軸線從一近端延伸至一遠端；一牙刷構件，其從握柄的遠端延伸；一第一配送器，其包含一第一貯倉的口腔保健材料及一第一端，第一端可旋轉地耦合至握柄以供旋轉於下列狀態之間：(1)一第一狀態，其中第一配送器被定位於腔穴內；及(2)一第二狀態，其中第一配送器從握柄的近端延伸；及一第二配送器，其包含一第二貯倉的口腔保健材料及一第一端，第一端可旋轉地耦合至握柄以供旋轉於下列狀態之間：(1)一第一狀



態，其中第二配送器被定位於腔穴內；及(2)一第二狀態，其中第二配送器從握柄的近端延伸。

**【0007】** 在又另一實施例中，本發明可為一口腔保健系統，其包含：一握柄，其包含一腔穴；一牙刷構件，其耦合至握柄；一第一配送器，其包含一第一貯倉的口腔保健材料而可旋轉地耦合至握柄以供旋轉於下列狀態之間：(1)一第一狀態，其中第一配送器被定位於腔穴內；及(2)一第二狀態，其中第一配送器從握柄的腔穴延伸；及一第二配送器，其包含一第二貯倉的口腔保健材料而可旋轉地耦合至握柄以供旋轉於下列狀態之間：(1)一第一狀態，其中第二配送器被定位於腔穴內；及(2)一第二狀態，其中第二配送器從握柄的近端延伸。

**【0008】** 將從下文提供的詳細描述得知本發明的進一步可適用領域。應瞭解：詳細描述及特定範例雖然表明本發明的較佳實施例，詳細描述及特定範例僅意圖供示範用而無意限制本發明的範圍。

**【圖式簡單說明】**

**【0009】** 從詳細描述及附圖將更完整地瞭解本發明，其中：

**【0010】** 圖 1A 是根據本發明的一實施例之一口腔保健系統的前視圖，其包括一具有一體部部分及一蓋件之握柄；

**【0011】** 圖 1B 是沿著圖 1A 的線 1B-1B 所取之示意剖視圖；

**【0012】** 圖 1C 是圖 1B 的剖視圖，其中蓋件被移除；

**【0013】** 圖 1D 是圖 1B 的剖視圖，其中蓋件被移除且一牙刷構件從握柄延伸；

**【0014】** 圖 1E 是圖 1B 的剖視圖，其中蓋件被移除且一第一配送器從握柄延伸；

**【0015】** 圖 1F 是圖 1A 的口腔保健系統之示意橫向剖視圖，其顯示耦合至握柄之蓋件的一替代性實施例；

**【0016】** 圖 1G 是根據本發明另一替代性實施例之圖 1A 的口腔保健系統之示意橫向剖視圖；

**【0017】** 圖 2A 是根據本發明第二實施例之沿著圖 1A 的線 1B-1B 所取之示意剖視圖，其中蓋件被移除；

**【0018】** 圖 2B 是圖 2A 的示意剖視圖，其中一第二配送器從握柄延伸；

**【0019】** 圖 2C 是圖 2A 的示意剖視圖，其中牙刷構件從握柄延伸；

**【0020】** 圖 2D 是根據本發明的一替代性實施例之圖 2A 的口腔保健系統之示意剖視圖；

**【0021】** 圖 3A 是根據本發明第三實施例的一口腔保健系統之示意剖視圖，其中一牙刷從一握柄延伸，且一第一及第二配送器被

定位於握柄的一腔穴內；

【0022】 圖 3B 是圖 3A 的示意剖視圖，其中第一配送器從握柄延伸；

【0023】 圖 4A 是根據本發明第四實施例之一口腔保健系統的示意剖視圖；

【0024】 圖 4B 是圖 4A 的示意剖視圖，其中握柄的一第二部分從握柄的一第一部分軸向地平移遠離，且第一及第二配送器被定位於握柄的腔穴內；

【0025】 圖 4C 是圖 4A 的示意剖視圖，其中握柄的第二部分從握柄的第一部分軸向地平移遠離，且第一配送器從握柄延伸；

【0026】 圖 5A 是根據本發明第五實施例之一口腔保健系統的示意剖視圖；

【0027】 圖 5B 是圖 5A 的口腔保健系統之俯視圖；及

【0028】 圖 5C 是圖 5A 的口腔保健系統之第一及第二配送器及牙刷的圖示。

**【實施方式】**

**【0029】** 較佳實施例的下文描述僅為示範性質而絕無意限制本發明、其應用、或使用。

**【0030】** 根據本發明的原理之示範性實施例的描述係意圖連同被視為完整書面描述一部份之附圖作閱讀。在本文所揭露的發明實施例之描述中，對於方向或定向的任何提及係僅意圖供方便描述用，而絕無意以任何方式限制本發明的範圍。諸如“下(lower)”、“上(upper)”、“水平”、“垂直”、“上方”、“下方”、“上(up)”、“下(down)”、“頂”及“底”等相對性用語暨其衍生物(譬如“水平地”、“往下地”、“往上地”等)係應詮釋成指稱如同描述當時或如同所討論圖示之定向。這些相對性用語僅供方便描述用，且除非如此明述，裝備不需以一特定定向構成或操作。諸如“附接”、“附裝”、“連接”、“耦合”、“互連”及類似物等用語係指一種其中除非另作明述、否則使結構直接地抑或經由中介結構間接地固接或附接至彼此之關係、暨可移式及剛性附接或關係。並且，參照示範性實施例顯示本發明的特徵構造及利益。為此，本發明明述地不應限於用以顯示可能單獨存在之特徵構造的部分可能非限制性組合或是呈現特徵構造的其他組合之如是示範性實施例；本發明的範圍係由附帶的申請專利範圍界定。

**【0031】** 現在將對於一或多個可能的口腔保健或治療系統描述本發明的較佳實施例。口腔保健系統的實施例係包括一配送器，其可包括但不限於下列口腔保健材料之一或多者：牙齒白化、抗細菌劑、琺瑯質保護劑、抗敏劑、消炎劑、抗附接劑、氟化物、牙石控制/保護劑、香味劑、知覺劑、著色劑及其他。然而、可使用本發明的其他實施例來儲存及配送任何適當類型的口腔保健材料，且本

發明明確地不單獨限於任何特定的口腔保健系統或口腔保健材料。尚且，口腔保健系統的部分實施例係包括一第一配送器及一第二配送器，其各可包括上述口腔保健材料之任一者。下文現在將提供可被儲存於本發明的配送器中且可由口腔保健系統利用之可能的口腔保健材料之一較詳細但仍非窮舉性列舉。

**【0032】** 參照圖 1A 及 1B，顯示根據本發明的一實施例之一口腔保健系統 100。口腔保健系統 100 係為一密實、易攜帶、自給式 (self-contained) 的使用者友善式系統，其包含全部所需要的組件及化學作用以供一使用者進行一所欲的口腔保健處理例行工作。如下文作更詳細描述，口腔保健系統 100 在一示範性實施例中概括採行一具有一腔穴 117 之握柄 110 的形式，腔穴 117 中係扣持一牙刷構件 120 及一第一配送器 130。牙刷構件 120 及第一配送器 130 係可旋轉地耦合至握柄 110。口腔保健系統 100 可攜帶以供旅行、易於使用、且降低所需要的儲存空間量。尚且，由於牙刷構件 120 及第一配送器 130 被容置在一起，因此刷拭將提醒使用者施加第一配送器 130 的內容物，使用者比較不會誤放第一配送器 130 且將較容易以第一配送器 130 維持口腔保健例行工作。

**【0033】** 在示範性實施例中，牙刷構件 120 係為一典型被用來刷拭使用者牙齒之手動式牙刷。然而，在其他實施例中，牙刷構件 120 可為任何其他型的口腔保健器具，例如但不限於動力式牙刷、刮舌器、牙齦與軟組織清理器、沖牙器、齒間裝置、牙齒拋光器、具有設計用來增高配送器中活性劑對於牙齒的效應之牙齒接合元件的特殊設計有柄式器具或是常用於口腔保健的任何其他型器具等其他形式。因此，請瞭解：除非在申請專利範圍中指明一特定類型的

口腔保健器具，否則本文討論的創新概念可適用於任何類型的口腔保健器具。

**【0034】** 口腔保健系統 100 係包含握柄 110，其沿著一縱向軸線 A-A 從一近端 111 延伸至一遠端 112。握柄 110 的近端 111 形成握柄 110 的一關閉底端。握柄 110 的遠端 112 形成握柄 110 的一開放頂端 105，牙刷構件 120 及/或第一配送器 130 可予以延伸經過。因此，如下文將作更詳細描述，牙刷構件 120 及第一配送器 130 可相對於握柄 110 旋轉藉以離開腔穴 117 並從握柄 110 的遠端 112 延伸且經過握柄 110 的開放頂端 105。

**【0035】** 在示範性實施例中，握柄 110 概括包含一體部部分 113 及一蓋件 114。在示範性實施例中，蓋件 114 可移除地耦合至握柄 110 的體部部分 113。確切來說，蓋件 114 藉由包括一干涉配合、螺紋式接合、缺口/止動器、緊固件或類似物等該技藝習知的任何手段被可移除地耦合至握柄 110 的體部部分 113。除非申請專利範圍中指明如此，將蓋件 114 耦合至握柄 110 的體部部分 113 之手段並未限制本發明。蓋件 114 藉由當蓋件 114 耦合至握柄 110 的體部部分 113 時防止近接至握柄 110 的腔穴 117 中而對於被儲存在握柄 110 的腔穴 117 內之牙刷構件 120 及第一配送器 130 提供保護。

**【0036】** 同時參照圖 1A 至 1E，將進一步描述口腔保健系統 100。圖 1C 至 1E 顯示口腔保健系統 100 的剖視圖，其中蓋件 114 從握柄 110 的體部部分 113 被移除。當蓋件 114 從握柄 110 的體部部分 113 被移除時，握柄 110 處於一開放狀態，其中曝露出一可供近接至腔穴 117 中之近接開口 115。握柄 110 具有一用以界定腔穴 117 之內表面 116。近接開口 115 提供一從位於握柄 110 體部部分外

部的區域至腔穴 117 內之道路。當蓋件 114 如圖 1A 所示耦合至握柄 110 的體部部分 113 時，握柄 110 處於一關閉狀態，其中蓋件 114 覆蓋住近接開口 115 並封閉腔穴 117。因此，在關閉狀態，被定位於腔穴 117 內的任何組件係藉由體部部分 113 及蓋件 114 的組合完全地覆蓋而被保護不受損害。然而，當蓋件 114 從握柄 110 的體部部分 113 移除時，如圖 1B 至 1D 所示，握柄 110 處於一開放狀態、其中曝露出近接開口 115 俾以生成腔穴 117 與位於體部部分 113 外部的區域之間的一道路。

【0037】 在圖 1A 及 1B 的示範性實施例中，蓋件 114 顯示成覆蓋且周緣性圍繞握柄 110 的整個體部部分 113。然而，本發明在所有實施例中不限於此。蓋件 114 在關閉狀態僅需要覆蓋近接開口 115 且在開放狀態能夠使近接開口 115 曝露。因此，簡短參照圖 1F，提供口腔保健系統 100 的示意橫向剖視圖以顯示一蓋件 180 之一可能的替代性實施例。在圖 1F，蓋件 180 形成一覆蓋住近接開口 115 之面板。蓋件 180 係由一鉸鍊 181 被鉸接地耦合至握柄 110。因此，由於蓋件 180 與握柄 110 之間的鉸接，連接蓋件 180 在開放與關閉狀態皆保持耦合至握柄 110。尚且，在另一替代性實施例中，蓋件可為一面板，其藉由將蓋面板配合至握柄 110 的體部分 113 之一內表面 116 上的槽內而可滑動地覆蓋住近接開口 115。

【0038】 現在僅參照圖 1C 至 1E，將進一步描述口腔保健系統 100。口腔保健系統 100 包含牙刷構件 120 及第一配送器 130。牙刷構件 120 包含一可旋轉地耦合至握柄 110 之第一端 121。尚且，第一配送器 130 具有一可旋轉地耦合至握柄 110 之第一端 131。第一配送器 130 包含在其一內部腔穴內儲存其中之一第一貯倉的口腔保

健材料。在圖 1C，牙刷構件 120 係處於一第一狀態，其中牙刷構件 120 被定位於握柄 110 的腔穴 117 內。尚且，在圖 1C，第一配送器 130 處於一第一狀態，其中第一配送器 130 被定位於握柄 110 的腔穴 117 內。能夠藉由當蓋件 114 從握柄 110 的體部部分 113 被移除時令牙刷構件 120 及第一配送器 130 通過近接開口 115，而使牙刷構件 120 及第一配送器 130 的各者從第一狀態旋轉至一第二狀態。

**【0039】** 圖 1D 顯示口腔保健系統 100，其中第一配送器 130 保持在位於腔穴 117 內的第一狀態，同時牙刷構件 120 被旋轉成第二狀態，其中牙刷構件 120 經由握柄 110 的開放頂端 105 而從握柄 110 的遠端 112 延伸。尚且，圖 1E 顯示口腔保健系統 100，其中牙刷構件 120 係為位於腔穴 117 內的第一狀態，同時第一配送器 130 被旋轉成第二狀態，其中第一配送器 130 經由握柄 110 的開放頂端 105 而從握柄 110 的遠端 112 延伸。尚且，應瞭解牙刷構件 120 及第一配送器 130 皆可同時間被旋轉成第二狀態，俾使牙刷構件 120 及第一配送器 130 的各者同時間從握柄 110 的遠端 112 經由握柄 110 的開放頂端 105 延伸。然而，在一時間僅欲使得牙刷構件 120 及第一配送器 130 的一者位於第二位置，以防止牙刷構件 120 及第一配送器 130 的另一者干擾其使用。

**【0040】** 雖然未顯示，牙刷構件 120 及第一配送器 130 的各者可包括一鉤或其他抓握元件，讓一使用者更能夠將牙刷構件 120 及第一配送器 130 旋轉於第一與第二狀態之間。尚且，在特定實施例中，在口腔保健系統 100 內係可併入有一當牙刷構件 120 或第一配送器 130 的一者從握柄 110 延伸時被偏壓至一鎖定位位置中之鎖定機構。在如是實施例中，鎖定機構係當牙刷構件 120 及第一配送器 130



處於第二狀態時確保其被鎖定就位。譬如，一使用者可能需按壓一按鈕以將牙刷構件 120 及第一配送器 130 從第二狀態解鎖回到第一狀態。這將提供一較穩固的口腔保健系統 100，俾當牙刷構件 120 被用來刷拭一使用者的牙齒時或當第一配送器 130 被用來配送一口腔保健材料時，牙刷構件 120 及第一配送器 130 將保持被固定在第二位置中。可使用一類似的鎖定機構將牙刷構件 120 及第一配送器 130 鎖定成第一狀態，以防止牙刷構件 120 及第一配送器 130 從第一狀態意外旋轉成第二狀態。

【0041】 在示範性實施例中，牙刷構件 120 的第一端 121 係耦合至一穿設有一開孔 123 之可旋轉體部 122。類似地，第一配送器 130 的第一端 131 耦合至一穿設有一開孔 133 之可旋轉體部 132。牙刷構件 120 的可旋轉體部 122 之開孔 123 係對準於第一配送器 130 的可旋轉體部 132 之開孔 133。一銷 118 係耦合至握柄 110 的體部部分 113 並延伸經過牙刷構件 120 及第一配送器 130 之可旋轉體部 122、132 的開孔 123、133。因此，可旋轉體部 122、132 形成一圍繞於銷 118(或軸)之轂，以利於牙刷構件 120 及第一配送器 130 的旋轉。

【0042】 銷 118 係為一具有一縱向軸線之長形圓柱形組件，縱向軸線係形成對於牙刷構件 120 及第一配送器 130 各者的一旋轉軸線 B-B。在示範性實施例中，旋轉軸線 B-B 係實質垂直於握柄 110 的縱向軸線 A-A。交替於第一與第二狀態之間，牙刷構件 120 及第一配送器 130 各者係繞旋轉軸線 B-B 作旋轉。因此，在示範性實施例中，牙刷構件 120 及第一配送器 130 各者係繞相同的旋轉軸線 B-B 旋轉。

【0043】 在其他實施例中，牙刷構件 120 及第一配送器 130 可繞不同的旋轉軸線作旋轉。譬如，在一實施例中，牙刷構件 120 可繞一位居握柄 110 的一端(諸如近端 111)之第一旋轉軸線作旋轉，而第一配送器則繞一位居握柄 110 的相對端(諸如遠端 112)之第二旋轉軸線作旋轉。在一如是實施例中，當第一配送器 130 及牙刷構件 120 皆處於第一狀態時，第一配送器 130 及牙刷構件 120 可以一併列式關係嵌套在握柄 110 內。在其第二狀態，第一配送器 130 將從遠端 112 延伸，同時牙刷構件 120 將從近端 111 延伸。在一如是實施例中，第一及第二旋轉軸線可實質地彼此平行。

【0044】 在示範性實施例中，牙刷構件 120 及第一配送器 130 各者能夠繞旋轉軸線 B-B 作 180°旋轉。尚且，牙刷構件 120 及第一配送器 130 各者僅能夠當從被定位於腔穴 117 內的第一狀態旋轉至自握柄 110 延伸的第二狀態時在一第一方向作旋轉，並當從自握柄 110 延伸的第二狀態旋轉回到被定位於腔穴 117 內的第一狀態時在一第二方向作旋轉。這是由於握柄 110 的一表面上只具有一近接開口 115 所致。握柄 110 的其他表面被封閉，俾使牙刷構件 120 及第一配送器 130 的旋轉僅可能通過近接開口 115 且位於朝向近接開口 115 的方向。當然，本發明在所有實施例中不限於此，且在特定的其他實施例中，可提供額外的近接開口以能夠依意願使牙刷構件 120 及第一配送器 130 作完整 360°旋轉。

【0045】 牙刷構件 120 及第一配送器 130 沿著旋轉軸線 B-B 軸向地相鄰於彼此。更確切來說，在示範性實施例中，牙刷構件 120 的可旋轉體部 122 具有一第一側 124 及一相對的第二側 125。類似地，第一配送器 130 的可旋轉體部 132 具有一第一側 134 及一相對

的第二側 135。牙刷構件 120 的可旋轉體部 122 之第一側 124 係相鄰於握柄 110 的體部部分 113 之內表面 116。第一配送器 130 的可旋轉體部 132 之第一側 134 係相鄰於握柄 110 的體部部分 113 之內表面 116。在示範性實施例中，牙刷構件 120 及第一配送器 130 各者的可旋轉體部 122、132 之第一側 124、134 係表面接觸於握柄 110 的體部部分 113 之內表面 116。然而，本發明在所有實施例中不限於此，且在特定的其他實施例中，一間隙可形成於可旋轉體部 122、132 之第一側 124、134 與握柄 110 的體部部分 113 的內表面 116 之間。尚且，牙刷構件 120 的可旋轉體部 122 之第二側 125 係相鄰於第一配送器 130 的可旋轉體部 132 之第二側 135。在示範性實施例中，可旋轉體部 122、132 的第二側 125、135 係表面接觸於彼此。然而，本發明在所有實施例中不限於此。

**【0046】** 在示範性實施例中，由於其定位為相鄰於彼此且相鄰於握柄 110 的體部部分 113 的內表面 116，牙刷構件 120 及第一配送器 130 被禁止不沿著旋轉軸線 B-B 作平移。當然，如上述，小間隙係可形成於牙刷構件 120 與第一配送器 130 之間以及牙刷構件 120 與握柄 110 的體部部分 113 的內表面 116 之各者之間。在如是實施例中，可能具有沿著旋轉軸線 B-B 之少量的運動。

**【0047】** 牙刷構件 120 及第一配送器 130 係分開可旋轉地耦合至銷 118。因此，牙刷構件 120 及第一配送器 130 各者可彼此獨立而繞旋轉軸線 B-B 作旋轉。這能夠讓一使用者僅將牙刷構件 120 或第一配送器 130 的一者定位成第二狀態以供使用該組件，同時牙刷構件 120 或第一配送器 130 的另一者保持在位於握柄 110 的腔穴 117 內之第一狀態。當牙刷構件 120 及第一配送器 130 兩者皆處於第二

狀態時，難以使用牙刷構件 120(用以清潔牙齒)或第一配送器 130(用以將一劑或口腔保健材料施加至一使用者的牙齒)的任一者。因此，藉由將牙刷構件 120 或第一配送器 130 的一者留在腔穴 117 內的第一狀態、同時牙刷構件 120 及第一配送器 130 的另一者從握柄 110 延伸，該裝置可妥當地用來清潔一使用者牙齒或施加一口腔材料至使用者的牙齒而不與其他裝置干擾。

**【0048】** 牙刷構件 120 包含一窄化的頸部分 126，其從牙刷構件 120 的第一端 121 延伸至一遠端 127。窄化的頸部分 126 係為牙刷構件 120 的一長形部分，其能夠當牙刷構件 120 處於第二狀態時使牙齒清潔元件(描述於下文)與握柄 110 分隔，俾可利用牙刷構件 120 以一舒適方式清潔一使用者的牙齒。尚且，牙刷構件 120 包含一寬化的頭部分 128(相對於頸部分 126 寬化)，其耦合至且延伸自頸部分 126 的遠端 127。在示範性實施例中，寬化的頭部分 128 為卵形。然而，本發明在所有實施例中不限於此，且寬化的頭部分 128 可依意願採行其他形狀。複數個牙齒清潔元件 129 從頭部分 128 往外延伸。牙齒清潔元件 129 概括顯示於圖 1D。

**【0049】** 除非申請專利範圍中指明，牙齒清潔元件 129 的確切結構、圖案、定向及材料並未限制本發明。本文所用的“牙齒清潔元件”用語係以一般性意義用來指涉可經由相對性表面接觸以清潔拋光或擦拭牙齒及/或軟口腔組織(譬如舌、頰、牙齦等)之任何結構。“牙齒清潔元件”的常見範例係包括但不限於刷毛簇，細絲刷毛，纖維刷毛，耐綸刷毛，螺旋刷毛，橡膠刷毛，彈性體突件，撓性聚合物突件，其組合及/或含有如是材料或組合的結構。適當的彈性體材料係包括適合使用在一口腔衛生裝備中的任何生物相容韌性材料。為了

提供最適舒適性暨清潔利益，牙齒或軟組織接合元件的彈性體材料具有位於 A8 至 A25 蕭氏硬度(Shore hardness)範圍的一硬度性質。一適當的彈性體材料係為 GLS 公司製造的苯乙烯-乙烯/丁烯-苯乙烯嵌段共聚物(styrene-ethylene/butylene-styrene block copolymer)(SEBS)。然而，可使用來自其他製造商的 SEBS 材料或位於所描述硬度範圍以內或以外之其他材料。

**【0050】** 本發明的牙齒清潔元件 129 可以該技藝已知的任何方式連接至牙刷構件 120 之寬化的頭部分 128。譬如，可使用肘釘/錨件、模內簇化(IMT)或錨自由簇化(AFT)來安裝清潔元件/牙齒接合元件。在 AFT 中，一板或薄膜諸如藉由超音波熔接被固接至刷頭。刷毛係延伸經過板或薄膜。位於板或薄膜的一側上之自由端係進行清潔功能。位於板或薄膜的另一側上之刷毛端藉由熱量被融合以錨固就位。任何適當形式的清潔元件皆可使用於本發明的廣泛實行。替代性地，刷毛可藉由延伸經過簇區塊中的適當開口而被安裝至簇區塊或段，俾使刷毛的基底被安裝在簇區塊內或下方。

**【0051】** 在示範性實施例中，牙刷構件 120 之寬化的頭部分 128 亦可包括一軟組織清理器，其係被耦合或定位在與供牙齒清潔元件 129 自其延伸的表面呈相對之一表面上。一可配合本發明使用之適當軟組織清理器的範例係揭露於 2006 年 12 月 5 日發證予本申請案受讓人之美國專利 No. 7,143,462，其完整內容合併於本文以供參考。在特定的其他實施例中，軟組織清理器可包括結節，結節可採行長形脊、根塊或其組合的形式。當然，本發明不限於此，且在特定實施例中，牙刷構件 120 之寬化的頭部分 128 可能未包括任何的軟組織清理器。

【0052】 第一配送器 130 具有一頸部分 136，頸部分 136 從可旋轉體部 132 延伸且將第一配送器 130 的一主體部 137 連接至可旋轉體部 132。第一配送器 130 的主體部 137 形成一中空腔穴以供在其中儲存一第一貯倉的口腔保健材料。尚且，第一配送器 130 具有一從主體部 137 延伸之施加器 138，以供將第一貯倉的口腔保健材料施加在一使用者的牙齒或其他口腔表面上。施加器 138 係形成與第一配送器 130 的第一端 131 呈相對之第一配送器 130 的一第二端 139。一配送孔口 140 形成至第一配送器 130 的第二端 139 中。在特定實施例中，第一配送器 130、包括結構性細節及用於配送口腔保健材料的手段係可類似於 2012 年 6 月 22 日提申的美國專利申請案編號 No. 13/518,424 所揭露，其整體內容合併於本文以供參考。

【0053】 在特定實施例中，施加器 138 可由一彈性體材料形成，以當口腔保健材料從第一配送器 130 直接施加在一使用者牙齒及/或口腔表面上時提供舒適性。確切來說，當口腔保健材料直接配送至一牙齒上時，可使施加器 138 直接地接觸牙齒以確保口腔保健材料被適當且充份地施加至牙齒表面上。利用一彈性體材料形成施加器 138 係使得此直接配送製程對於使用者更為舒適。然而，本發明不限於此，且在特定的其他實施例中，施加器 138 可由包括刷毛、多孔或海綿材料、或纖狀材料等其他材料形成。尚且，在又其他的實施例中，可省略施加器 138，且配送孔口 140 可直接形成於第一配送器 130 中以便配送其所內含的口腔保健材料。

【0054】 第一配送器 130 的主體部 137 係為一具有一內表面之長形結構，內表面係界定一中空內部腔穴以供在其中儲存口腔保健材料。在特定實施例中，第一配送器 130 可為可重新充填式，俾令

一使用者可將口腔保健材料在其耗盡之後重新充填至第一配送器 130 中。然而，在特定的其他實施例中，第一配送器 130 內的口腔保健材料耗盡時，將更換整個口腔保健系統 100。因此，口腔保健材料的量可代表牙齒清潔元件 129 的生命週期(亦即當規律使用時，口腔保健材料可持續三個月，其係為更換牙刷的時間期間)。

**【0055】** 一使用者可藉由擠壓、壓縮或其他方式強迫第一貯倉的口腔保健材料來自第一配送器 130 且跑出第一配送器 130 第二端 139 中的配送孔口 140 外，藉以施加第一貯倉的口腔保健材料。在其他實施例中，口腔保健材料 100 可包括一耦合至一升降機構之螺紋式螺絲，以供強迫口腔保健材料從第一配送器 130 經由配送孔口 140 跑出。當然，可在其他實施例中使用任何其他輔助配送的機構，諸如機械、電性或機電性泵及類似物。

**【0056】** 在示範性實施例中，一蓋 141 可拆離地耦合至第一配送器 130，以封閉住配送孔口 140。蓋 141 可耦合至第一配送器 130 藉以覆蓋施加器 138 及第一配送器 130 的第二端 139(包括配送孔口 140)。因此，蓋 141 可防止口腔保健材料從第一配送器 130 的配送孔口 140 發生意外配送。蓋 141 亦藉由將第一貯倉的口腔保健材料密封在第一配送器 130 的腔穴內，以防止第一貯倉的口腔保健材料在第一配送器 130 內部乾掉。在特定實施例中，蓋 140 可包括一突出至配送孔口 140 內以進行密封之密封構件。在欲從第一配送器 130 配送第一貯倉的口腔保健材料時，首先移除蓋 141，俾以曝露配送孔口 140。

**【0057】** 在特定實施例中，握柄 110 係由一剛性塑膠材料形成，例如但不限於乙烯(ethylene)、丙烯(propylene)、丁二烯(butadiene)、

乙烯化合物(vinyl compounds)及諸如聚對苯二甲酸乙二酯(polyethylene terephthalate)等聚酯的聚合物及共聚物。尚且，在特定實施例中，牙刷構件 120 及第一配送器 130 的組件係由上述剛性塑膠材料的一者形成。然而，本發明在所有實施例中不限於此，且在握柄 110 的特定其他實施例中，牙刷構件 120 及/或第一配送器 130 可由其他材料形成。尚且，在部分實施例中，握柄 110 可以一諸如熱塑性彈性體等軟性、韌性材料重疊模製，以在口腔保健系統 100 使用期間握持握柄 110 時對於使用者提供舒適性以清潔及/或淨化一使用者的口腔。

**【0058】** 現在參照圖 1G，顯示根據本發明的一替代性實施例之一口腔保健系統 100A。口腔保健系統 100A 除了握柄 110A 內之牙刷構件 120A 的定向改變之差異外，皆與上文討論的口腔保健系統 100 相同。因此，為了避免贅述，下文僅討論異於口腔保健系統 100 之口腔保健系統 100A 的形態。請瞭解：上述對於口腔保健系統 100 所描述之不牴觸的概念係被(或可被)併入口腔保健系統 100A 內。並且，為求簡單，口腔保健系統 100 及口腔保健系統 100A 的對應元件將具有類似的編號但加上字尾“A”。

**【0059】** 在口腔保健系統 100A 中，牙刷構件 120A 包含一頭部分 128A 及一頸部分 126A。牙刷構件 120A 的頭部分 128A 係包含一前表面 107A 及一相對的後表面 108A。複數個牙齒清潔元件 129A 從牙刷構件 120A 的頭部分 128A 之前表面 107A 往外延伸。口腔保健系統 100A 進一步包括一配送器 130A。配送器 130A 及牙刷構件 120A 的各者可以一類似於上文已就口腔保健系統 100 討論的方式繞一旋轉軸線 H-H 作旋轉。



【0060】 在示範性實施例中，前表面 107A 係實質地垂直於旋轉軸線 H-H。尚且，配送器 130A 位居複數個牙齒清潔元件 129A 與旋轉軸線 H-H 之間。更確切地說，配送器 130A 具有一連接至可旋轉體部 132A 之第一端 103A 以及一相對的第二端 104A。配送器 130A 的第二端 104A 可為一端蓋 141A 的端，或者第二端 104A 係可為包括施加器 138A 且身為自其配送口腔保健材料貯倉的配送器 130A 端之配送器 130A 的端。牙齒清潔元件 129A 係位居配送器 130A 的第二端 104A 及握柄 110A 的一底板 101A 之間。因此，配送器 130A 的整體、包括其從第一端 103A 至第二端 104A 之延伸物係位居複數個牙齒清潔元件 129A 與旋轉軸線 A-A 之間。

【0061】 配送器 130A 具有從旋轉軸線 A-A 至配送器 130A 的第二端 104A 之一長度  $L_4$ 。尚且，牙齒清潔元件 129A 係與旋轉軸線 A-A 分隔一距離  $D_1$ 。配送器 130A 的長度  $L_4$  係小於距離  $D_1$ ，俾使整體配送器 130A 可配合在牙齒清潔元件 129A 與旋轉軸線 A-A 之間的距離  $D_1$  內。此設計因為牙齒清潔元件 129A 面對配送器 130A 而能夠具有一較密實握柄 110A，如此係節省空間。確切來說，握柄 110A 的寬度不需要容納牙齒清潔元件 129A 及配送器 130A 之組合寬度，而是只需容納牙刷構件 120A 的頸部分 126A 與配送器 130A 之組合寬度。

【0062】 參照圖 2A 至 2C，顯示一口腔保健系統 200 的一替代性實施例。口腔保健系統 200 類似於上述的口腔保健系統 100。口腔保健系統 100 與口腔保健系統 200 之間的一差異在於：口腔保健系統 200 包含一牙刷構件 220、一第一配送器 230 及一第二配送器 250。因此，口腔保健系統 200 相對於口腔保健系統 100 的類似特徵

構造除了使用 200 系列數字外將作類似編號。應瞭解：對於下文未詳述之口腔保健系統 200 的特徵構造而言，係適用口腔保健系統 100 中的類似特徵構造之描述。尚且，特定的特徵構造可在圖 2A 至 2C 被編號而無對應描述，且應瞭解：具有(100 系列中)類似編號的類似特徵構造之描述係應該適用。此外，雖然口腔保健系統 200 未被顯示成具有一蓋件，應瞭解上文討論的蓋件 114 可配合口腔保健系統 200 作使用。

**【0063】** 口腔保健系統 200 包含一具有一內表面 216 之握柄 210，內表面 216 形成一腔穴 217。一具有一窄化的頸部分 226 及一寬化的頭部分 128 之牙刷構件 220 係可旋轉地耦合至握柄 210。一第一配送器 230 可旋轉地耦合至握柄 210。尚且，在口腔保健系統 200 中，一第二配送器 250 可旋轉地耦合至握柄 210。牙刷構件 220、第一配送器 230 及第二配送器 250 之間的可旋轉耦合係類似於上文就口腔保健系統 100 所討論者。確切來說，牙刷構件 220、第一配送器 230 及第二配送器 250 的各者可繞一沿著一銷 218 延伸之旋轉軸線 C-C 作旋轉。

**【0064】** 第二配送器 250 具有一腔穴，腔穴係含有一第二貯倉的口腔保健材料。尚且，第二配送器 250 具有一可旋轉地耦合至握柄 210 之第二端 251，以供旋轉於一其中使第二配送器 250 位於腔穴 217 內之第一狀態與一其中使第二配送器 250 從握柄 210 遠端 212 延伸之第二狀態之間。因此，牙刷構件 220、第一配送器 230 及第二配送器 250 的各者係可旋轉於一其中使組件位於腔穴 217 之第一狀態與一其中使組件從握柄 210 遠端 212 延伸之第二狀態之間。藉由使組件(亦即牙刷構件 220、第一配送器 230 及/或第二配送器 250)

平移經過近接開孔 215 直到組件離開腔穴 217 且從握柄 120 遠端 212 延伸為止，來達成從第一狀態旋轉至第二狀態。牙刷構件 220、第一配送器 230 及第二配送器 250 的各者可分開且獨立地繞旋轉軸線 C-C 作旋轉。

**【0065】** 第一配送器 230 具有一從可旋轉體部 232 延伸且將第一配送器 230 的一主體部 237 連接至可旋轉體部 232 之頸部分 236。第一配送器 230 的主體部 237 係形成一中空腔穴以供在其中儲存一第一貯倉的口腔保健材料。尚且，第一配送器 230 具有一從主體部 237 延伸之施加器 238，以供將第一貯倉的口腔保健材料施加至一使用者的牙齒或其他口腔表面上。施加器 238 形成與第一配送器 230 的第一端 231 呈相對之第一配送器 230 的一第二端 239。一配送孔口 240 形成至第一配送器 230 的第二端 239 中。

**【0066】** 類似地，第二配送器 250 具有一從可旋轉體部 252 延伸且將第二配送器 250 的一主體部 257 連接至可旋轉體部 252 之頸部分 256。第二配送器 250 的主體部 257 係形成一中空腔穴以供在其中儲存一第一貯倉的口腔保健材料。尚且，第二配送器 250 具有一從主體部 257 延伸之施加器 258，以供將第二貯倉的口腔保健材料施加至一使用者的牙齒或其他口腔表面上。施加器 258 形成與第二配送器 250 的第一端 251 呈相對之第二配送器 250 的一第二端 259。一配送孔口 260 形成至第二配送器 250 的第二端 259 中。

**【0067】** 在示範性實施例中，牙刷構件 220、第一配送器 230 及第二配送器 250 的各者係可繞相同的旋轉軸線 C-C 作旋轉。尚且，在示範性實施例中，牙刷構件 220 位居第一配送器 230 與第二配送器 250 之間。然而，本發明在所有實施例中不限於此，且在特定的

其他實施例中，牙刷構件 220 以及第一及第二配送器 230、250 之間的相對區位係可不同於圖示者。確切來說，在一實施例中，第一配送器 230 可位居第二配送器 250 與牙刷構件 220 之間。

**【0068】** 尚且，在示範性實施例中，第一配送器 230 具有一第一長度  $L_1$ ，第二配送器 250 具有一第二長度  $L_2$ ，且牙刷構件 220 之窄化的頸部分 227 具有一第三長度  $L_3$ 。牙刷構件 220 的第三長度  $L_3$  大於或等於第一及第二長度  $L_1$ 、 $L_2$ 。在示範性實施例中，牙刷構件 220 的第三長度  $L_3$  大於第一及第二長度  $L_1$ 、 $L_2$ 。尚且，在示範性實施例中，第一及第二長度  $L_1$ 、 $L_2$  實質地相同。牙刷構件 220 的寬度在一窄化的頸部分 227 與寬化的頭部分 228 之間的過渡區 209 中逐漸地增大。在示範性實施例中，過渡區 209 形成牙刷構件 220 之窄化的頸部分 227 之一部份。過渡區 209 形成與第一及第二配送器 230、250 形狀呈現對應之一輪廓狀形狀。因此，第一及第二配送器 230、250 能夠嵌套在牙刷構件 220 的過渡區 209 中以形成一較密實的握柄 210。更確切來說，在示範性實施例中，由於蓋 241 與過渡區 209 之間的對應形狀，第一及第二配送器 230、250 的蓋 241 係嵌套於牙刷構件 220 的過渡區 209 內。

**【0069】** 在示範性實施例中，當全部組件皆被定位於腔穴 217 內的第一狀態時，第一及第二配送器 230、250 係配置成相鄰於牙刷構件 220 之長形窄化的頸部分 226，且牙刷構件 228 之寬化的頭部分 227 延伸超過第一及第二配送器 230、250 朝向握柄 210 的近端 211。因為腔穴 217 不需以一相鄰方式容納第一及第二配送器 230、250 以及牙刷構件 220 之寬化的頭部分 228 之寬度的組合，牙刷構件 220 以及第一及第二配送器 230、250 之此配置係能夠盡量減小握

柄 210 的寬度及/或周緣。

**【0070】** 在特定實施例中，第一配送器 230 所內含之第一貯倉的口腔保健材料係不同於第二配送器 230 所內含之第二貯倉的口腔保健材料。當然，本發明在所有實施例中不限於此，且在特定的其他實施例中，第一及第二貯倉的口腔保健材料可為相同。

**【0071】** 請瞭解創新的系統可藉由以任何口腔保健材料、諸如一用以達成一所欲口腔效應的口腔保健流體來充填第一及/或第二配送器 230、250 而供多種不同所意圖的口腔保健需求作利用。在一實施例中，由於口腔保健材料意圖用來增強而非取代刷拭方案，貯倉的一或兩者之口腔保健材料較佳係不含有(亦即不是)牙膏。然而，本發明不限於此，且在其他實施例中，第一或第二配送器 230、250 的至少一者所內含之口腔保健材料係可身為或可包括牙膏。可選擇口腔保健材料及/或其媒體以諸如藉由協調香味、顏色、美學、或活性成份來補足一牙膏配方。

**【0072】** 第一及第二配送器 230、250 所內含的口腔保健材料係可為一經量測量的一半黏性、可流動、美觀、美味的口腔保健組成物，其被劑量化或計量經過配送孔口並直接地輸送至一使用者的口腔中或牙齒清潔元件上。口腔保健材料可為一可流動液體及/或一易於配送以供消費者使用的固體。可流動液體可包括但不限於膏、凝膠、洗劑、泡沫、刷器(scrubbers)、固體、液體及/或壓縮空氣下的氣霧劑。

**【0073】** 口腔保健材料係可使用於多種不同的口腔保健需求，包括但不限於白化、敏感、牙齦健康、除漬、琺瑯質強化、沖嘴、口氣噴霧、用於牙刷的淨化溶液、及全嘴保健溶液。口腔保健材料

亦可包括典型使用於全嘴口腔保健配製物之活性成份。口腔保健材料亦可含有甜味劑、知覺劑、顆粒物、及能夠對於消費者傳達獨特利益之知覺劑。

**【0074】** 口腔保健材料可用來作為一獨立的配製物。在部分實施例中，組成物能夠且有潛力含有並輸送諸如氟化物(Fluoride)、精氨酸(Arginine)、三氯沙(Triclosan)、或類似物等活性成份，同時進一步藉由併入諸如過氧化氫(hydrogen peroxide)等化學劑、或是例如矽土(silica)、磷酸二鈣(dicalcium phosphate)、沉澱碳酸鈣(precipitated calcium carbonate)或類似物等拋光研磨物來提供牙齒表面的潛在清潔、除漬、白化。組成物亦有能力經由獨特著色劑、形狀、條紋、閃耀、擠壓形式等來傳達消費者可察覺的視覺信號，同時進一步傳達經由獨特香味、甜味劑、知覺劑或類似物所傳達之消費者可察覺的感官信號。

**【0075】** 口腔保健材料係包括當接觸於使用者口腔時對於使用者提供口腔健康利益之材料。在一實施例中，口腔保健材料係為流體性材料。譬如，在特定實施例中，口腔保健材料係包括一在施加時清潔口腔表面並對於使用者提供清新利益之漱口溶液。在其他實施例中，口腔保健材料係包括一牙齒清潔溶液，諸如一牙劑。當然，口腔保健材料並未以任何方式限制本發明並可包括具有在一牙齒、軟組織、舌頭、或齒間清潔方案期間對於消費者傳達療效、美容、體驗及/或感官利益的活性或非活性劑之流體。確切來說，口腔保健材料可為一抗敏劑、氟化物、牙石保護劑、抗細菌劑、氧化劑或白化劑、琺瑯質強化或修復劑、牙齒侵蝕防止劑、牙齦健康活性物、營養成份、牙石控制或抗漬成份、酵素、知覺成份、香料或香

料成份、口氣清新成份、口臭降低劑、抗附接劑或密封劑、診斷溶液、阻塞劑、口乾紓解成份、用以增強這些劑任一者的活性之催化劑、著色劑或美觀成份、精氨酸碳酸氫鹽(arginine bicarbonate)、雙氯苯雙胍己烷(chlorohexidine)、三氯沙(triclosan)、CPC、氧化鋅及其組合。如上述，在特定實施例中，由於口腔保健流體係意圖補充而非取代牙齒的傳統刷拭，口腔保健材料或口腔保健材料的至少一者係不含牙劑。

**【0076】** 配送器中的口腔保健材料或配製物係可用來作為一獨立式配製物，或者若使用一具有不只一個配送器的裝置，施加器中的配製物可以一非依序或是分開但依序方式作使用。譬如，非依序配送器可為一含有用於牙刷的淨化器噴霧之配送器，而其他者則含有牙菌斑發現成份。在此實例中，牙菌斑發現成份將在刷拭前作使用，且淨化器噴霧在其他施加器中將在刷拭後作使用。兩配送器亦可連同彼此使用。在此範例中，一配送器中的白化成份可能需添加一密封劑藉以隨時間發揮作用。隨後將含有白化成份的第一配送器施加至第一者，且緊接在其後施加第二配送器中的密封劑。這兩種配方/利益將不會相容及/或將不如單一配製物中所使用者有效。

**【0077】** 現在參照圖 2D，顯示根據本發明的一替代性實施例之一口腔保健系統 200A。口腔保健系統 200A 除了握柄 210A 內之牙刷構件 220A 的定向改變外，皆與上文討論的口腔保健系統 200 相同。因此，為了避免贅述，下文僅將討論異於口腔保健系統 200 之口腔保健系統 200A 的形態。請瞭解：上述對於口腔保健系統 200 所描述之不牴觸的概念係被(或可被)併入口腔保健系統 200A 內。並且，為求簡單，口腔保健系統 200 及口腔保健系統 200A 的對應元

件將具有類似的編號但加上字尾“A”。

**【0078】** 口腔保健系統 200A 係包括一具有一腔穴 217A 之握柄 110A。口腔保健系統 200A 類似於口腔保健系統 100A，差異在於口腔保健系統 200A 包括一第一配送器 230A 及一第二配送器 250A。確切來說，供牙齒清潔元件 229A 自其延伸之牙刷構件 220A 的一頭 128A 之一前表面 207A 係被定向成實質垂直於牙刷構件 220A 的一旋轉軸線 I-I。尚且，第一配送器 230A 被定位於腔穴 217A 內，俾使配送器 230A 的整體位居牙齒清潔元件 229A 與旋轉軸線 I-I 之間。因為第二配送器 250A 相鄰於牙刷構件 220A 的一後表面，第二配送器 250A 的相對長度不受限於牙齒清潔元件 229A。因此，第二配送器 250A 可延伸至與牙刷構件 220A 相同的長度。然而，在其他實施例中，第二配送器 250A 可具有與第一配送器 230A 相同的長度。因此，第一及第二配送器 230A、250A 的各者可具有相同或不同的長度。

**【0079】** 現在參照圖 3A 及 3B，將根據本發明的一實施例描述一口腔保健系統 300。口腔保健系統 300 類似於上述的口腔保健系統 100。因此，口腔保健系統 300 相對於口腔保健系統 100 之類似特徵構造將作類似編號，但使用 300 系列數字。應瞭解：對於下文未詳述之口腔保健系統 300 的特徵構造，係適用口腔保健系統 100 中之類似的特徵構造的描述。尚且，由於瞭解到來自口腔保健系統 100、200 的類似特徵構造之描述係適用，下文將編號但不詳細描述口腔保健系統 300 之特定的特徵構造。此外，雖然口腔保健系統 300 未顯示成具有一蓋件，應瞭解：上文討論之蓋件 114、180 的任一者皆可配合口腔保健系統 300 作使用。然而，如同下文討論所瞭解，



蓋件 114、180 將覆蓋住握柄 310 的近端 311。

【0080】 口腔保健系統 300 係包含一握柄 310，握柄 310 具有一用以界定一腔穴 317 之內表面 316，以及可旋轉地耦合至握柄 310 之一第一配送器 330 及一第二配送器 350。尚且，一近接開口 315 形成至握柄 310 中，其提供從一外部環境至腔穴 317 中之一道路。握柄 310 沿著一縱向軸線 D-D 從一近端 311 延伸至一遠端 312。握柄 310 的遠端 312 形成握柄 310 的一關閉頂端。尚且，握柄 310 的近端 311 形成握柄 310 的一開放底端 305，第一及第二配送器 330、350 可經過其作延伸，如下文更詳細討論。

【0081】 雖未顯示，在特定實施例中，口腔保健系統 300 進一步包括一蓋件，蓋件覆蓋住握柄 310 的近端 311(亦即開放底端 305) 及近接開口 315。蓋件可類似於上文就圖 1A 及 1B 討論的蓋件 114 或上文就圖 1F 討論的蓋件 180。蓋件係可在一其中使供第一及第二配送器 330、350 通入及通出腔穴 317 的近接開口 315 被曝露之開放狀態、及一其中使蓋件覆蓋住近接開口 315 且封閉住腔穴 317 之關閉狀態之間作調整。因此，當在關閉狀態時，如是一蓋件係對於儲存在腔穴 317 內之組件提供保護並除非蓋件自握柄 310 移除否則防止組件離開腔穴 317。

【0082】 口腔保健系統 300 進一步包含從握柄 310 的遠端 312 延伸之一牙刷構件 320。在示範性實施例中，牙刷構件 320 與握柄 310 一體地形成。因此，牙刷構件 320 固定地耦合至握柄 310。口腔保健系統 300 的牙刷構件 320 因此可相對於握柄 310 作不可旋轉地移動或其他移動。握柄 310 及牙刷構件 320 可利用一模製、銑製、機械加工或其他適當製程形成在一起。當然，本發明不限於此，且

握柄 310 及牙刷構件 320 可分開地形成並稍後藉由包括但不限於熱或超音波熔接、緊密配合組裝、耦合套筒、螺紋式接合、黏著或緊固件等該技藝習知的任何適當技術被耦合在一起。

【0083】 牙刷構件 320 包含一窄化的頸部分 327 及一寬化的頭部分 328。複數個牙齒清潔元件 329 從牙刷構件 320 之寬化的頭部分 328 之一表面往外延伸。因此，牙刷構件 320 類似於一手動式牙刷並可在一刷牙方案期間用來刷拭一使用者的牙齒及或牙齦。

【0084】 如上文討論，口腔保健系統 300 亦包含第一配送器 330 及第二配送器 350。第一及第二配送器 330、350 的各者被可旋轉地耦合至握柄 310。第一配送器 330 包含一第一貯倉的口腔保健材料且具有一第一端 331，第一端 331 被可旋轉地耦合至握柄 310 以供旋轉於下列狀態之間：一第一狀態(圖 3A)，其中第一配送器 330 被定位於腔穴 317 內，及一第二狀態(圖 3B)其中第一配送器 330 從近端 311 延伸且經過握柄 310 的開放底端 305。類似地，第二配送器 350 包含一第二貯倉的口腔保健材料且具有一第一端 351，第一端 351 被可旋轉地耦合至握柄 310 以供旋轉於下列狀態之間：一第一狀態(圖 3A)，其中第二配送器 330 被定位於腔穴 317 內，及一第二狀態(未圖示)，其中第二配送器 350 從近端 311 延伸且經過握柄 310 的開放底端 305。

【0085】 第一配送器 330 的第一端 331 係耦合至一穿設有一開孔 333 之可旋轉體部 332。第二配送器 350 的第一端 351 係耦合至一穿設有一開孔 353 之可旋轉體部 352。一銷或軸 318 延伸經過第一及第二可旋轉體部 332、352 的開孔 333、353。銷 318 固定至握柄 310。因此，第一及第二配送器 330、350 之可旋轉體部 332、352

的各者係繞銷 318 旋轉。銷 318 沿著一軸線 E-E 延伸，其係為供第一及第二配送器 330、350 各者繞其旋轉的旋轉軸線。因此，第一及第二配送器 330、350 皆彼此獨立地繞某旋轉軸線 E-E 作旋轉。第一及第二配送器 330、350 的旋轉可被視為一瑞士刀(Swiss Blade)型機構。

【0086】 第一配送器 330 具有一頸部分 336，頸部分 336 從可旋轉體部 332 延伸且將第一配送器 330 的一主體部 337 連接至可旋轉體部 332。第一配送器 330 的主體部 337 形成一中空腔穴以供在其中儲存一第一貯倉的口腔保健材料。尚且，第一配送器 330 具有一從主體部 337 延伸之施加器 338，以供將第一貯倉的口腔保健材料施加至一使用者的牙齒或其他口腔表面上。施加器 338 形成與第一配送器 330 的第一端 331 呈相對之第一配送器 330 的一第二端 339。一配送孔口 340 形成至第一配送器 330 的第二端 339 中。

【0087】 類似地，第二配送器 350 具有一從可旋轉體部 352 延伸且將第二配送器 350 的一主體部 357 連接至可旋轉體部 352 之頸部分 356。第二配送器 350 的主體部 357 係形成一中空腔穴以供在其中儲存一第二貯倉的口腔保健材料。尚且，第二配送器 350 具有一從主體部 357 延伸之施加器 358，以供將第二貯倉的口腔保健材料施加至一使用者的牙齒或其他口腔表面上。施加器 358 形成與第二配送器 350 的第一端 351 呈相對之第二配送器 350 的一第二端 359。一配送孔口 360 形成至第二配送器 350 的第二端 359 中。

【0088】 第一及第二配送器 330、350 各者具有一與其耦合之蓋 341，以防止口腔保健材料的意外配送並防止配送器中所儲存的口腔保健材料乾掉。可旋轉體部 332、352 被定位為彼此相鄰，俾使

可旋轉體部 332、352 不可沿著旋轉軸線 E-E 軸向地移動。確切來說，可旋轉體部 332、352 係相鄰且表面接觸於彼此及握柄 310 的內表面 316，故無空間可供可旋轉體部 332、352 沿著旋轉軸線 E-E 作軸向運動。

【0089】 圖 3B 顯示口腔保健系統 300，其中第一配送器 330 處於從握柄 310 的近端 311 延伸之第二狀態，且第二配送器 350 被扣持在握柄 310 的腔穴 317 內。第一及第二配送器 330、350 皆可依意願被同時間放入第二狀態，諸如當欲快速、接續地施加第一及第二配送器 330、350 分別所內含之第一及第二貯倉的口腔保健材料之時。第一及第二配送器 330、350 藉由繞旋轉軸線 E-E 旋轉第一及第二配送器 330、350(且更確切來說是第一及第二配送器 330、350 的可旋轉體部 332、352)而交替於第一與第二狀態之間。在第一及第二配送器 330、350 旋轉時，第一及第二配送器係經由近接開口 315 離開腔穴 317。第一及第二配送器 330、350 持續旋轉直到第一及/或第二配送器 330、350 從握柄 310 的近端 311 延伸為止。因此，在此實施例中，牙刷構件 320 總是從握柄 310 的遠端 312 延伸，並可使第一及第二配送器 330、350 從與遠端 312 呈相對之握柄 310 的近端 311 延伸。

【0090】 現在參照圖 4A 至 4C，根據本發明另一實施例顯示一口腔保健系統 400。口腔保健系統 400 類似於上述的口腔保健系統 300。因此，口腔保健系統 400 相對於口腔保健系統 300 的類似特徵構造除了使用 400 系列數字外將作類似編號。應瞭解：對於下文未詳述之口腔保健系統 400 的特徵構造而言，係適用口腔保健系統 300 中的類似特徵構造之描述。

【0091】 口腔保健系統 400 包含一握柄 410，握柄 410 沿著一縱向軸線 F-F 從一近端 411 延伸至一遠端 412。尚且，一牙刷構件 420 被固定至握柄 410 且從握柄 410 的遠端 412 往外延伸。牙刷構件 420 可與握柄 410 一體地形成，或者牙刷構件 420 可分開地形成且稍後連接至握柄 410。然而，牙刷構件 420 相對於握柄 410 不可移動。

【0092】 握柄 410 具有一內表面 416，內表面 416 界定一腔穴 417。一第一配送器 430 及一第二配送器 450 被儲存或定位於腔穴 417 內。第一配送器 430 及第二配送器 450 係以上文已就口腔保健系統 100、200、300 所討論方式被可旋轉地耦合至握柄 410。確切來說，第一配送器 430 具有一耦合至一可旋轉體部 432 之第一端 431。第二配送器 450 具有一耦合至一可旋轉體部 452 之第一端 451。可旋轉體部 432、452 各者係穿設有一開孔 433、453。一耦合至握柄 410 之銷 418 係延伸經過第一及第二配送器 430、450 之可旋轉體部 432、452 的開孔 433、453。銷 418 沿著一縱向軸線 G-G 延伸，且縱向軸線 G-G 形成一供第一及第二配送器 430、450 繞其作旋轉之旋轉軸線。因此，第一及第二配送器 430、450 各者係可旋轉於一其中使第一及第二配送器 430、450 被定位於腔穴 417 內之第一狀態與一其中使第一及第二配送器 430、450 從握柄 410 的近端 411 延伸之第二狀態之間。如上文所討論，第一及第二配送器 430、450 各者係可獨立地繞旋轉軸線 G-G 作旋轉。

【0093】 口腔保健系統 400 與口腔保健系統 300 之間的主要差異在於：握柄 410 包含一第一部分 470 及一第二部分 471。第二部分 471 可滑動地耦合至第一部分 470，且第一及第二配送器 430、450

被可旋轉地耦合至第二部分 471。在示範性實施例中，第一部分 470 具有一第一環狀通路 472 及一第二環狀通路 473。尚且，第二部分 471 具有一環狀突件 474。然而，本發明不限於此，且在其他實施例中，第一及第二環狀通路可形成至第二部分 471 中，且環狀突件可從第一部分 470 延伸。尚且，通路及突件不需在所有實施例中皆為環狀，而可僅為互補形缺口/止動器或互補形根塊/凹部。

**【0094】** 握柄 410 的腔穴 417 包含一第一插座 413 及一第二插座 414。第一插座 413 係設定尺寸及組態以在其中扣持第一配送器 430 的一施加器 438，且第二插座 414 係設定尺寸及組態以在其中扣持第二配送器 450 的一施加器 458。一配送孔口 440、460 形成至第一及第二配送器 430、450 各者的施加器 438、458 中。一分隔壁 415 係從腔穴 417 的一屋頂往下延伸並將第一及第二插座 413、414 彼此分隔。一緊密封係形成於施加器 438、458 及用以界定第一及第二插座 413、414 之腔穴 417 內表面 416 之間，以防止第一及第二配送器 430、450 所分別內含之第一及第二貯倉的口腔保健材料乾掉。

**【0095】** 尚且，在示範性實施例中，一 O 環 499 係設置於進入第一及第二插座 413、414 之開口各者的邊緣。O 環 499 可為任何類型的墊片或其他密封件。因此，當配送器 430、450 的施加器 438、458 插入第一及第二插座 413、414 中時，O 環、墊片或其他密封件 499 變成被壓縮於配送器 430、450 與腔穴 417 內表面 416 之間。結果，係形成一用以防止口腔保健材料在配送器 430、450 中乾掉之流體緊密式密封件。尚且，防止口腔保健材料漏出插座 413、414 外並進入腔穴 417 的其他部分中。

**【0096】** 握柄 410 的第二部分 471 係可相對於握柄 410 的第一

部分 470 滑動於一第一狀態與一第二狀態之間。在圖 4A 所示的第一狀態中，握柄 410 的第二部分 471 之環狀突件 474 係嵌套於握柄 410 的第一部分 470 之第一環狀通路 472 內。在此位置中，第一及第二配送器 430、450 的施加器 438、458 係位居第一及第二插座 413、414 內。在此第一狀態，第一及第二配送器 430、450 不可從其中使第一及第二配送器 430、450 位居腔穴 417 內之第一及第二配送器 430、450 的第一狀態旋轉至其中使第一及第二配送器 430、450 自握柄 410 近端 411 延伸之第一及第二配送器 430、450 的第二狀態。可以包括具有一沿著第一及第二插座 413、414 的長度呈軸向地延伸之壁藉以阻絕第一及第二配送器 430、450(且特別是第一及第二配送器 430、450 的施加器 438、458)自由繞旋轉軸線 G-G 旋轉等的任何方式，來防止第一及第二配送器 430、450 旋轉。

**【0097】** 如上述，握柄 410 的第二部分 471 相對於第一部分 470 可從一第一狀態滑動成一第二狀態，且反之亦然。確切來說，藉由往內壓縮或其他方式壓抵至握柄 410 之第二部分 471 的外表面上，可使環狀突件 474 從第一環狀通路 472 分離。在如是分離時，握柄 410 的第二部分 471 可在一遠離牙刷構件 420 的方向沿著縱向軸線 F-F 軸向地滑動至第二狀態中。在第二狀態，環狀突件 474 嵌套於第二環狀通路 473 內。第二環狀通路 473 形成一扣持特徵構造，其防止握柄 410 的第二部分 471 從握柄 410 的第一部分 470 完全地分離。可再度藉由壓縮握柄 410 的第二部分 471 俾使環狀突件 474 從第二環狀通路 473 分離，以使握柄 410 的第二部分 471 從第二狀態滑動回到第一狀態。然後，握柄 410 的第二部分 471 係軸向地滑動朝向牙刷構件 420，直到環狀突件 474 嵌套於第一環狀通路 472 內

為止。

**【0098】** 當第二部分 471 處於第二狀態時，第一及第二配送器 430、450 的施加器 438、458 從第一及第二插座 413、414 被移除。因此，當第二部分 471 處於第二狀態時，第一及第二配送器 430、450 可從第一及第二配送器 430、450 的第一狀態旋轉至第一及第二配送器 430、450 的第二狀態。更確切來說，當第二部分 471 被定位至圖 4B 及 4C 所示的第二狀態時，第一及第二配送器 430、450 大致可以與本文上述已就其他實施例所討論相同的方式繞旋轉軸線 G-G 作旋轉。

**【0099】** 在特定實施例中，當握柄 410 的第二部分 471 處於第一狀態時，握柄 410 的第一及第二部分 470、471 形成一介面 476。在部分實施例中，一密封件係被定位於介面 476 處，以在口腔保健系統 400 儲存期間防止諸如水等液體及其他碎屑侵入腔穴 417 內。當握柄 410 的第二部分 471 處於第一狀態時，握柄 410 之第一部分 470 及第二部分 471 的外表面係形成握柄 410 的一齊平、連續外表面。在特定實施例中，可以使握柄 410 的第二部分 471 與握柄 410 的第一部分 470 完全地分離，俾使第一及第二配送器 430、450 可與牙刷構件 420 分開地使用。

**【0100】** 參照圖 5A 至 5C，將根據本發明的一實施例描述一口腔保健系統 500。口腔保健系統 500 包含一具有一內部腔穴 517 之握柄 510。內部腔穴 517 係為一從握柄 510 之一第一側 501 延伸至握柄 510 之一相對的第二側 502 之通槽。通槽具有一開放頂端 503，俾使一牙刷構件 520、一第一配送器 520 或一第二配送器 550 的任一者可從握柄 510 的開放頂端 503 延伸以供其使用。



**【0101】** 在示範性實施例中，第一配送器 530 處於一第一狀態，俾使第一配送器 530 位居腔穴 517 內。類似地，牙刷構件 520 處於一第一狀態俾使牙刷構件 520 位居腔穴 517 內。第二配送器 550 處於一第二狀態，俾使第二配送器 550 從握柄 510 的開放頂端 503 延伸。口腔保健系統 500 設計成：隨著第二配送器 550 從第二狀態旋轉至第一狀態(亦即第二配送器 550 從自握柄 510 的開放頂端 503 延伸被旋轉至被定位於腔穴 517 內)，第二配送器 550 與牙刷構件 520 或第一配送器 520 的一者之間的接觸係強迫牙刷構件 520 或第一配送器 520 的一者旋轉離開第一狀態，藉以至少部份地從通槽突出。當從通槽突出時，一使用者可握取牙刷構件 520 或第一配送器 520 的一者並將其往上旋轉，直到其處於從握柄 510 的開放頂端 503 延伸之第二狀態為止。

**【0102】** 相同的作用係可令組件的任一者造成其他組件的任一者突出腔穴 517 外。因此，當第一配送器 530、第二配送器 550 及牙刷構件 520 的兩者處於第一狀態且第一配送器 530、第二配送器 550 及牙刷構件 520 的剩餘一者從第二狀態被旋轉成第一狀態時，第一配送器、第二配送器及牙刷構件 530、550、520 之間的接觸係強迫處於第一狀態之第一配送器、第二配送器及牙刷構件 530、550、520 的兩者中之一者離開第一狀態且至少部份地從通槽突出(亦即從握柄 510 之第一及第二端 502、503 的一者突出)。

**【0103】** 圖 5C 顯示一種用以達成口腔保健系統 500 功能之可能的技術。牙刷構件 520 從一可旋轉體部 522 延伸，第一配送器 530 從一可旋轉體部 532 延伸，且第二配送器 550 從一可旋轉體部 552 延伸。在示範性實施例中，第一配送器 530 被定位於第二配送器 550

與牙刷構件 520 之間。一突件 523 從牙刷構件 520 的可旋轉體部 522 往外延伸。一突件 553 從第二配送器 550 的可旋轉體部 552 往外延伸。且第一及第二突件 533、534 從第一配送器 530 的可旋轉體部 532 往外延伸。突件係被定位成：當第一配送器、第二配送器及牙刷構件 530、550、520 的一者旋轉時，突件係彼此接觸並造成第一配送器、第二配送器及牙刷構件 530、550、520 的另一者旋轉至腔穴 517 外，如上文已經描述。

**【0104】** 本發明係不限於圖 5C 所示範的實施例。確切來說，在其他實施例中，第一配送器、第二配送器及牙刷構件 530、550、520 的體部係可大於其各別的可旋轉體部 532、552、522，故當第一配送器、第二配送器及牙刷構件 530、550、520 旋轉時，其體部係彼此接觸。結果，當第一配送器、第二配送器及牙刷構件 530、550、520 的一者從第二狀態旋轉至第一狀態時，第一配送器、第二配送器及牙刷構件 530、550、520 的體部將接觸第一配送器、第二配送器及牙刷構件 530、550、520 的另一者之體部，以造成第一配送器、第二配送器及牙刷構件 530、550、520 的另一者旋轉離開被定位於腔穴 517 內的第一狀態，以至少部份地突出經過通槽。在示範性實施例中，第一配送器、第二配送器及牙刷構件 530、550、520 的各者係可繞相同的旋轉軸線獨立地旋轉。

**【0105】** 雖然顯示及描述口腔保健系統 500 包括有第一配送器及第二配送器 530、550，在特定實施例中，可只使用單一配送器、或者可使用不只兩個配送器。尚且，牙刷構件 520 可依意願被省略或是代替任何其他型口腔保健器具、或代替另一配送器。尚且，可使用本文所揭露者以外的技術造成牙刷構件、第一配送器及第二配

送器 520、530、550 作獨立旋轉，俾使組件的一者之旋轉將組件的另一者強迫至腔穴 517 外藉以從通槽突出。

**【0106】** 最後，雖然在本文所示的實施例各者中，牙刷構件及配送器被可旋轉地耦合至握柄，在口腔保健系統包含一牙刷構件及第一與第二配送器之特定實施例中，第一及第二配送器及/或牙刷構件可以其他方式被耦合至握柄。譬如，其他形式的耦合係包括但不限於鉚扣配合、滑動配合、緊密配合、槽-脊對接、及其他形式的耦合，其容許第一及或第二配送器變動於一其中使第一及第二配送器位居握柄的腔穴內之狀態以及一其中使第一及第二配送器從握柄(及腔穴)延伸之狀態之間。在如是實施例中，牙刷構件可被固定地耦合至握柄或是以上文對於第一及/或第二配送器所揭露方式的任一者被耦合至握柄。

**【0107】** 應瞭解：可想見組件的不同組合以及上文對於不同實施例所描述的功能係位於本發明的範圍內。因此，一實施例的特定特徵構造可被併入另一實施例中。尚且，由於瞭解到其他實施例中類似特徵構造的描述可同樣適用，對於一些實施例並未詳述特定的特徵構造。並且，雖然本文以單一配送器或兩個配送器來描述實施例，可想見其他實施例使用不只兩個配送器。

**【0108】** 全文所用的範圍僅用來簡述該範圍內的各個數值。可選擇範圍內的任何數值作為範圍的終端。此外，本文引用的全部參考文件整體併入本文以供參考。本揭示的定義若抵觸於引用文件，則以本揭示為準。

**【0109】** 雖已對於特定範例、包括本發明的目前較佳實行模式描述本發明，熟習該技藝者將瞭解：上述系統及技術具有許多的變

異及更改。請瞭解：可利用其他實施例，且可作出結構性及功能性修改而不脫離本發明的範圍。因此，本發明的精神及範圍應該如同申請專利範圍所界定作廣泛詮釋。

## 【符號說明】

## 【0110】

- 100,100A,200,200A,300,400,500 口腔保健系統
- 101A 握柄 110A 的底板
- 103A 配送器 130A 的第一端
- 104A 配送器 130A 的第二端
- 105 握柄 110 的開放頂端
- 107A 頭部分 128A 之前表面
- 108A 頭部分 128A 之後表面
- 110,110A,210,210A,310,410,510 握柄
- 110A 較密實握柄
- 111 握柄 110 的近端
- 112 握柄 110 的遠端
- 113 握柄 110 的體部部分
- 114,180 蓋件
- 115,315 近接開口
- 116 體部部分 113 之內表面
- 117,217,217A,317,417 腔穴
- 118,218,318,418 銷
- 120,120A,220,220A,320,420,520 牙刷構件
- 121 握柄 110 之第一端
- 122 牙刷構件 120 的可旋轉體部
- 123,133,333,353,433,453 開孔
- 124 可旋轉體部 122 的第一側

- 125 可旋轉體部 122 的第二側
- 126,227,327 窄化的頸部分
- 126A,136,236,256,336,356 頸部分
- 127 頸部分 126 的遠端
- 128,227,228,328 寬化的頭部分
- 128A 牙刷構件 220A 的頭
- 129,129A,229A,329 牙齒清潔元件
- 130,230,230A,330,430,530 第一配送器
- 130A 配送器
- 131 第一配送器 130 的第一端
- 132 第一配送器 130 的可旋轉體部
- 132,132A,232,252,352,432,452,522,532,552 可旋轉體部
- 134 可旋轉體部 132 的第一側
- 135 可旋轉體部 132 的第二側
- 137 第一配送器 130 的主體部
- 138,138A,238,258,338,358,438,458 施加器
- 139 第一配送器 130 的第二端
- 140,240,260,340,360,440,460 配送孔口
- 141,241,341 蓋
- 141A 端蓋
- 181 鉸鍊
- 207A 頭 128A 的前表面
- 209 過渡區
- 210 較密實的握柄

- 212 握柄 120 遠端
- 216,316 內表面
- 226 長形窄化的頸部分
- 231 第一配送器 230 的第一端
- 237 第一配送器 230 的主體部
- 239 第一配送器 230 的第二端
- 250,250A,350,450,550 第二配送器
- 251 第二配送器 250 的第一端
- 257 第二配送器 250 的主體部
- 259 第二配送器 250 的第二端
- 305 握柄 310 的開放底端
- 311 握柄 310 的近端
- 312 握柄 310 的遠端
- 316 握柄 310 的內表面
- 317 握柄 310 的腔穴
- 331 第一配送器 330 的第一端
- 332 第一配送器 330 之可旋轉體部
- 337 第一配送器 330 的主體部
- 339 第一配送器 330 的第二端
- 351 第二配送器 350 的第一端
- 352 第二配送器 350 之可旋轉體部
- 357 第二配送器 350 的主體部
- 359 第二配送器 350 的第二端
- 411 握柄 410 的近端

- 412 握柄 410 的遠端
- 413 第一插座
- 414 第二插座
- 415 分隔壁
- 416 握柄 410 內表面
- 431 第一配送器 430 之第一端
- 451 第二配送器 450 之第一端
- 470 握柄 410 第一部分
- 471 握柄 410 第二部分
- 472 第一環狀通路
- 473 第二環狀通路
- 474 環狀突件
- 476 介面
- 499 O 環
- 501 握柄 510 的第一側
- 502 握柄 510 的第二側
- 503 開放頂端
- 517 內部腔穴
- 523,553 突件
- 533 第一突件
- 534 第二突件
- A-A 握柄 110 的縱向軸線
- B-B,C-C,E-E,H-H 旋轉軸線
- D<sub>1</sub> 牙齒清潔元件 129A 與旋轉軸線 A-A 的分隔距離



D-D,F-F,F-F,G-G 縱向軸線

I-I 牙刷構件 220A 的旋轉軸線

L<sub>1</sub> 第一配送器 230 第一長度

L<sub>2</sub> 第二配送器 250 第二長度

L<sub>3</sub> 牙刷構件 220 之窄化的頸部分 227 的第三長度

L<sub>4</sub> 配送器 130A 的長度

**【生物材料寄存】**

國內寄存資訊【請依寄存機構、日期、號碼順序註記】

無

國外寄存資訊【請依寄存國家、機構、日期、號碼順序註記】

無

**【序列表】**(請換頁單獨記載)

無

## 申請專利範圍

1. 一種口腔保健系統，其包含：
  - 一握柄，其包含一腔穴且沿著一縱向軸線從一近端延伸至一遠端；
  - 一牙刷構件，其包含一第一端，該第一端被可旋轉地耦合至該握柄以供旋轉於下列狀態之間：(1)一第一狀態，其中該牙刷構件被定位於該腔穴內；及(2)一第二狀態，其中該牙刷構件從該握柄的遠端延伸；及
  - 一第一配送器，其包含一第一貯倉的口腔保健材料及一第一端，該第一端被可旋轉地耦合至該握柄以供旋轉於下列狀態之間：(1)一第一狀態，其中該第一配送器被定位於該腔穴內；及(2)一第二狀態，其中該第一配送器從該握柄的遠端延伸。
2. 如申請專利範圍第 1 項所述之口腔保健系統，其中該牙刷構件及該第一配送器係可獨立於彼此作旋轉。
3. 如申請專利範圍第 1 至 2 項中任一項所述之口腔保健系統，其中該牙刷構件及該第一配送器係繞相同的旋轉軸線作旋轉。
4. 如申請專利範圍第 3 項所述之口腔保健系統，其中該牙刷構件及該第一配送器係被禁止沿著該旋轉軸線平移。
5. 如申請專利範圍第 3 至 4 項中任一項所述之口腔保健系統，其中該旋轉軸線實質地垂直於該縱向軸線。
6. 如申請專利範圍第 3 至 5 項中任一項所述之口腔保健系統，其中該牙刷構件及該第一配送器係沿著該旋轉軸線軸向地相鄰於彼此。

7. 如申請專利範圍第 1 至 6 項中任一項所述之口腔保健系統，其中該握柄包含一體部部分及一蓋件，該蓋件耦合至該體部部分以可在下列狀態之間作調整：(1)一開放狀態，其中使一近接開口被曝露，該牙刷構件及該第一配送器可經過該近接開口通入及通出該腔穴；(2)一關閉狀態，其中該蓋件係覆蓋該近接開口且封閉該腔穴。
8. 如申請專利範圍第 1 至 7 項中任一項所述之口腔保健系統，其中該第一配送器係包含該第一配送器的一第二端中之一配送孔口，該第一配送器的第二端係與該第一配送器的第一端相對。
9. 如申請專利範圍第 1 至 8 項中任一項所述之口腔保健系統，其進一步包含一第二配送器，該第二配送器包含一第二貯倉的口腔保健材料及一第一端，該第一端被可旋轉地耦合至該握柄以供旋轉於下列狀態之間：(1)一第一狀態，其中該第二配送器被定位於該腔穴內；及(2)一第二狀態，其中該第二配送器從該握柄的遠端延伸。
10. 如申請專利範圍第 1 至 9 項中任一項所述之口腔保健系統，其中該牙刷構件係包含：一窄化的頸部分，其從該牙刷構件的第一端延伸至一遠端；一寬化的頭部分，其耦合至該窄化的頸部分之遠端；及複數個牙齒清潔元件，其從該頭部分延伸。
11. 如申請專利範圍第 10 項所述之口腔保健系統，其中該牙刷構件係位居該第一配送器與該第二配送器之間。
12. 如申請專利範圍第 11 項所述之口腔保健系統，其中該第一配送器具有一第一長度，該第二配送器具有第二長度，且該窄化的頸

部分具有一第三長度，且其中該第三長度等於或大於該第一及第二長度。

13. 如申請專利範圍第 10 至 12 中任一項所述之口腔保健系統，其中該第一貯倉的口腔保健材料係不同於該第二貯倉的口腔保健材料。
14. 如申請專利範圍第 1 項所述之口腔保健系統，其中該牙刷構件包含一頭部分，其具有一前表面及從該前表面延伸之複數個牙齒清潔元件；其中該牙刷構件繞一旋轉軸線作旋轉；且其中該頭部分的前表面實質地垂直於該旋轉軸線。
15. 如申請專利範圍第 14 項所述之口腔保健系統，其中該第一配送器位居該等複數個牙齒清潔元件與該旋轉軸線之間。
16. 如申請專利範圍第 1 項所述之口腔保健系統，其中該腔穴係為一從該握柄的一第一側延伸至該握柄的一第二側之通槽，該通槽具有一開放頂端；且其中當該第一配送器處於該第一狀態且該牙刷構件從該第二狀態被旋轉成該第一狀態時，該牙刷構件與該第一配送器之間的接觸係強迫該第一配送器旋轉離開該第一狀態，俾使該第一配送器從該通槽至少部份地突出。
17. 一種口腔保健系統，其包含：
  - 一握柄，其包含一腔穴且沿著一縱向軸線從一近端延伸至一遠端；
  - 一牙刷構件，其包含一第一端，該第一端被可旋轉地耦合至該握柄以供旋轉於下列狀態之間：(1)一第一狀態，其中該牙刷構件被定位於該腔穴內；及(2)一第二狀態，其中該牙刷構件從該握柄的遠端延伸；及

一第一配送器，其包含一第一貯倉的口腔保健材料及一第一端，該第一端被可旋轉地耦合至該握柄以供旋轉於下列狀態之間：(1)一第一狀態，其中該第一配送器被定位於該腔穴內；及(2)一第二狀態，其中該第一配送器從該握柄的遠端延伸。

18. 一種口腔保健系統，其包含：

一握柄，其包含一腔穴且沿著一縱向軸線從一近端延伸至一遠端；

一牙刷構件，其從該握柄的遠端延伸；

一第一配送器，其包含一第一貯倉的口腔保健材料及一第一端，該第一端被可旋轉地耦合至該握柄以供旋轉於下列狀態之間：(1)一第一狀態，其中該第一配送器被定位於該腔穴內；及(2)一第二狀態，其中該第一配送器從該握柄的近端延伸；及

一第二配送器，其包含一第二貯倉的口腔保健材料及一第一端，該第一端被可旋轉地耦合至該握柄以供旋轉於下列狀態之間：(1)一第一狀態，其中該第二配送器被定位於該腔穴內；及(2)一第二狀態，其中該第二配送器從該握柄的近端延伸。

19. 如申請專利範圍第 18 項所述之口腔保健系統，其中該牙刷構件被固定地耦合至該握柄。

20. 如申請專利範圍第 18 至 19 項中任一項所述之口腔保健系統，其中該等第一及第二配送器係可獨立於彼此作旋轉。

21. 如申請專利範圍第 18 至 20 項中任一項所述之口腔保健系統，其中該等第一及第二配送器係繞相同的旋轉軸線作旋轉。

22. 如申請專利範圍第 18 至 21 項中任一項所述之口腔保健系統，其中該握柄包含一體部部分及一蓋件，該蓋件耦合至該體部部分以

可在下列狀態之間作調整：(1)一開放狀態，其中使一近接開口被曝露，該等第一及第二配送器可經過該近接開口通入及通出該腔穴；及(2)一關閉狀態，其中該蓋件係覆蓋該近接開口且封閉該腔穴。

23. 如申請專利範圍第 18 至 21 項中任一項所述之口腔保健系統，其中該握柄包含一第一部分及一被可滑動地耦合至該第一部分之第二部分，該等第一及第二配送器被可旋轉地耦合至該第二部分。
24. 如申請專利範圍第 23 項所述之口腔保健系統，其中該第二部分可滑動於下列狀態之間：(1)一第一狀態，其中該等第一及第二配送器無法從該等第一及第二配送器的第一狀態旋轉至該等第一及第二配送器的第二狀態；及(2)一第二狀態，其中該等第一及第二配送器可從該等第一及第二配送器的第一狀態旋轉至該等第一及第二配送器的第二狀態。
25. 如申請專利範圍第 23 至 24 項中任一項所述之口腔保健系統，其中該握柄的第一部分係包含一防止該第二部分從該第一部分被拆離之扣持特徵構造。
26. 如申請專利範圍第 23 至 25 項中任一項所述之口腔保健系統，其進一步包含位於該握柄的第一及第二部分之間的一介面處之一密封件。
27. 如申請專利範圍第 18 至 26 項中任一項所述之口腔保健系統，其中該第一配送器包含該第一配送器的一第二端中之一第一配送孔口，該第一配送器的第二端係與該第一配送器的第一端呈相對，且其中該第二配送器包含該第二配送器的一第二端中之一第二

配送孔口，該第二配送器的第二端係與該第二配送器的第一端呈相對。

28. 如申請專利範圍第 18 至 27 項中任一項所述之口腔保健系統，其中該第一貯倉的口腔保健材料係不同於該第二貯倉的口腔保健材料。
29. 如申請專利範圍第 18 項所述之口腔保健系統，其中該腔穴係為一從該握柄的一第一側延伸至該握柄的一第二側之通槽，該通槽具有一開放頂端；且其中當該第一配送器、該第二配送器及該牙刷構件之中的兩者處於該第一狀態且該第一配送器、該第二配送器及該牙刷構件的剩餘一者從該第二狀態被旋轉成該第一狀態時，該第一配送器、該第二配送器及該牙刷構件之間的接觸係強迫處於該第一狀態之該第一配送器、該第二配送器及該牙刷構件之該兩者中的一者旋轉離開該第一狀態且從該通槽至少部份地突出。
30. 一種口腔保健系統，其包含：
  - 一握柄，其包含一腔穴；
  - 一牙刷構件，其被耦合至該握柄；
  - 一第一配送器，其包含一第一貯倉的口腔保健材料而被可旋轉地耦合至該握柄以供旋轉於下列狀態之間：(1)一第一狀態，其中該第一配送器被定位於該腔穴內；及(2)一第二狀態，其中該第一配送器從該握柄的腔穴延伸；及
  - 一第二配送器，其包含一第二貯倉的口腔保健材料而被可旋轉地耦合至該握柄以供旋轉於下列狀態之間：(1)一第一狀態，其中

該第二配送器被定位於該腔穴內；及(2)一第二狀態，其中該第二配送器從該握柄的腔穴延伸。



圖式  
1/10

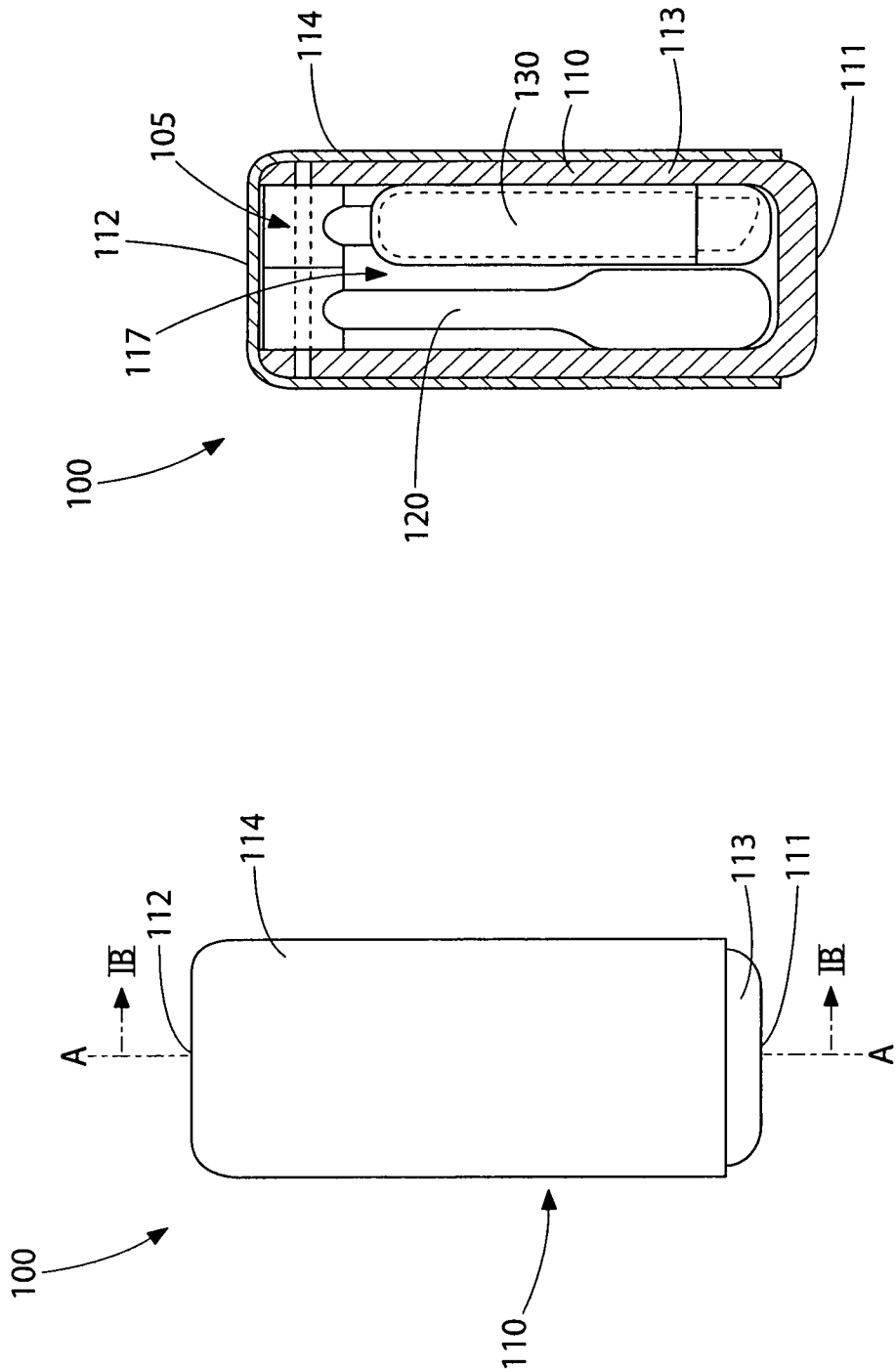


圖 1B

圖 1A

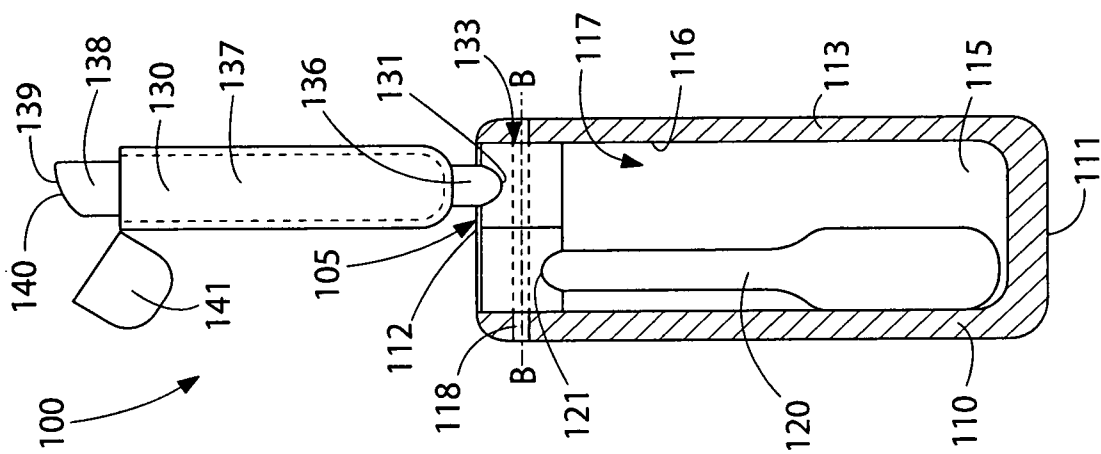


圖 1E

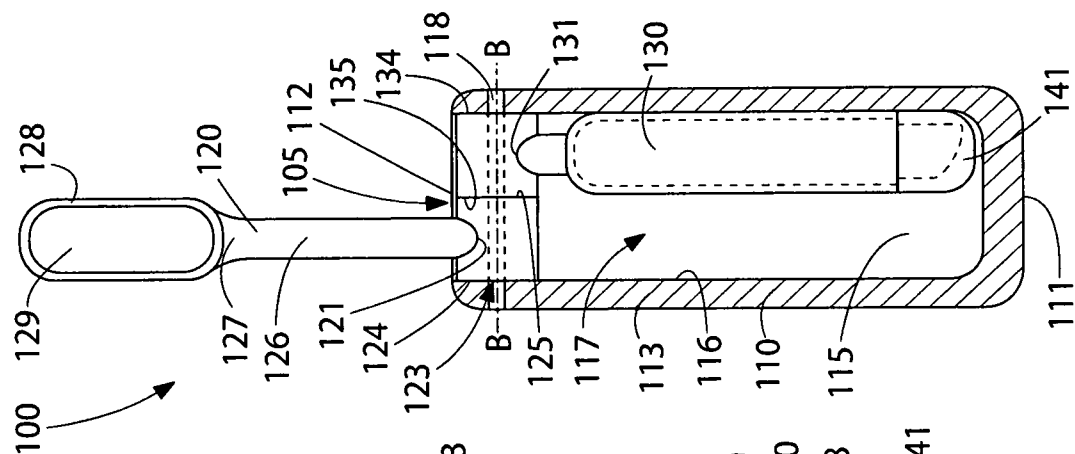


圖 1D

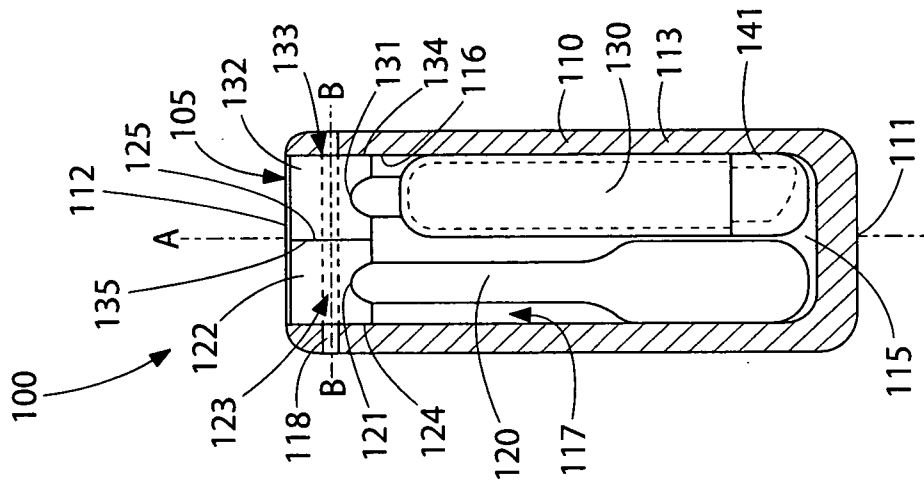


圖 1C

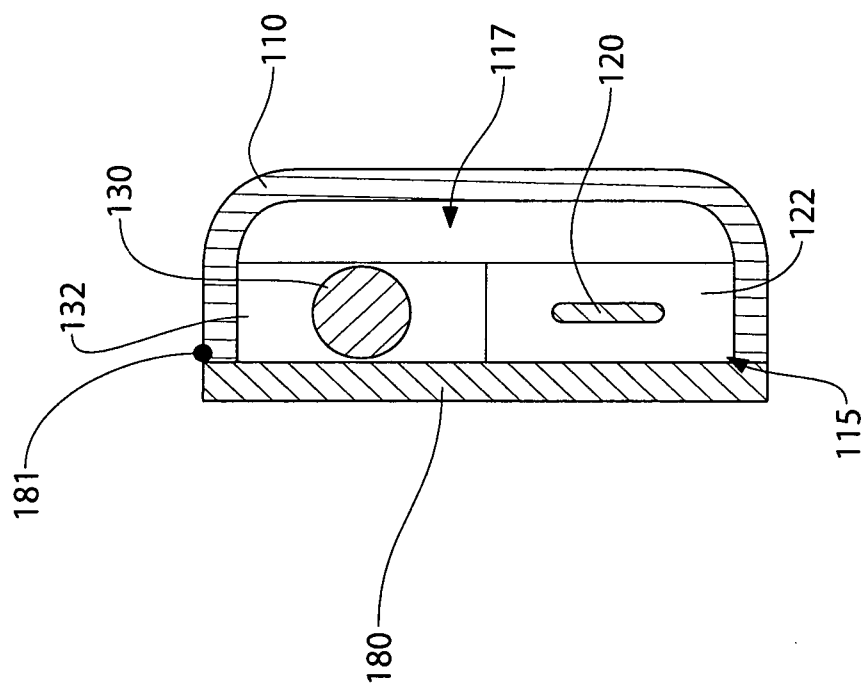


圖 1F

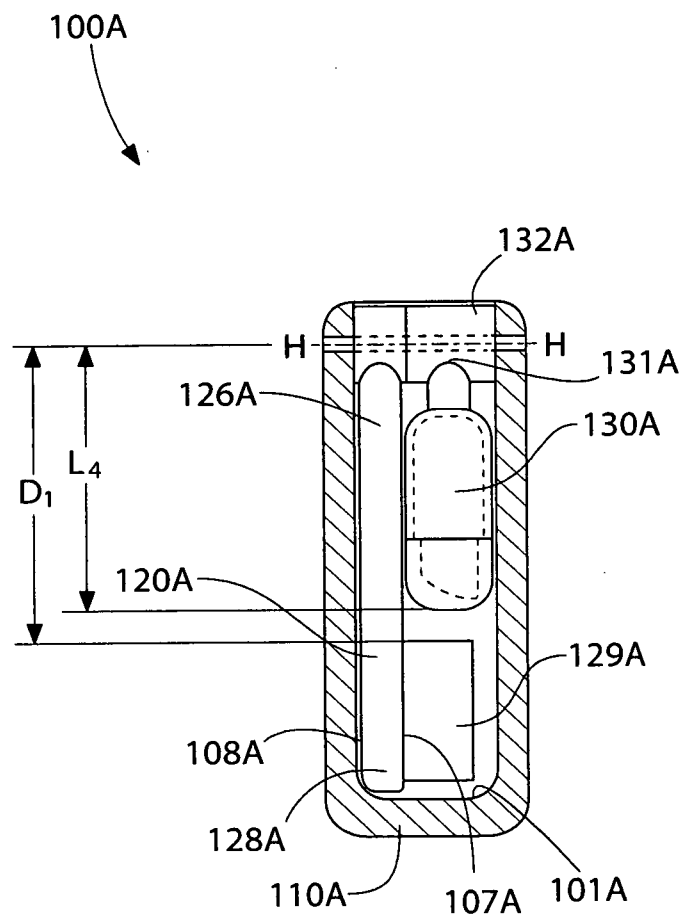
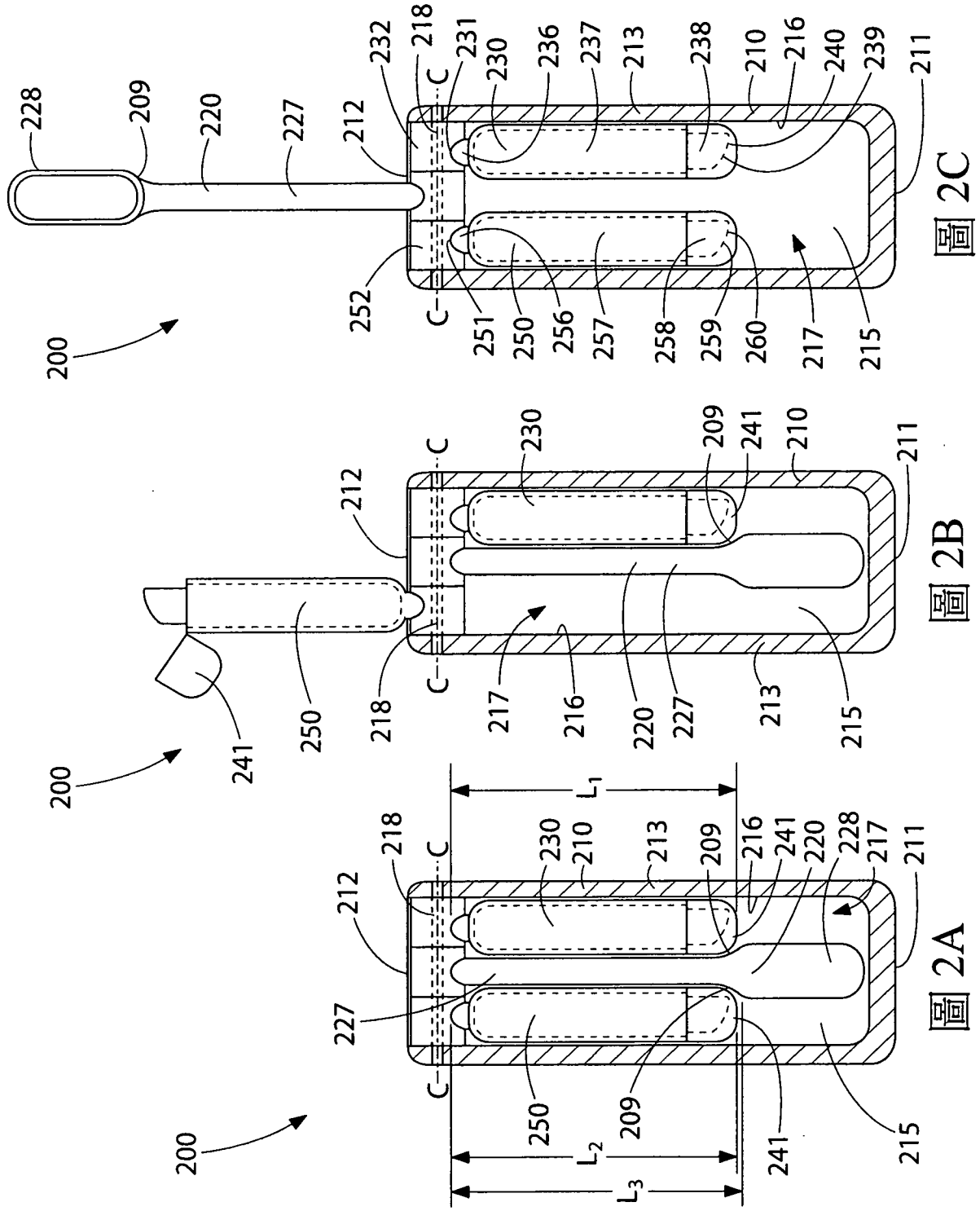


圖 1G



200A  
↙

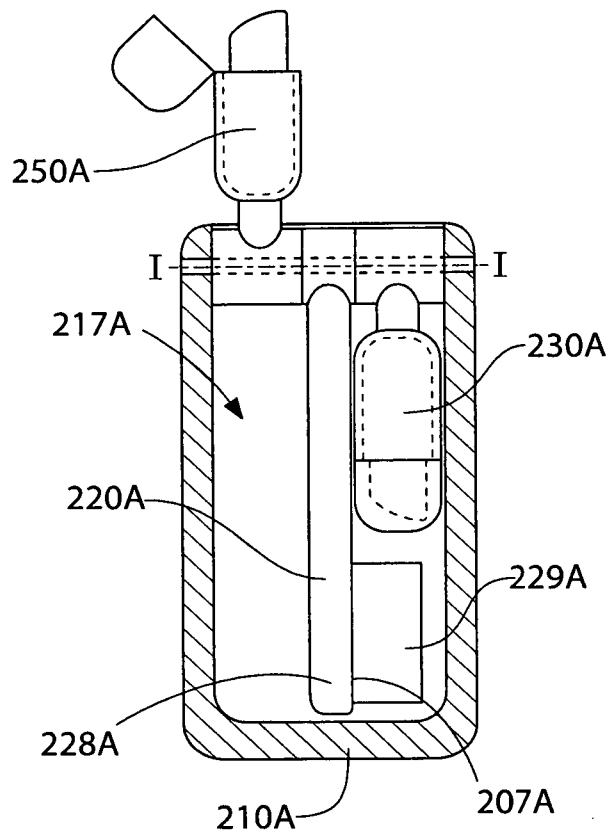


圖 2D

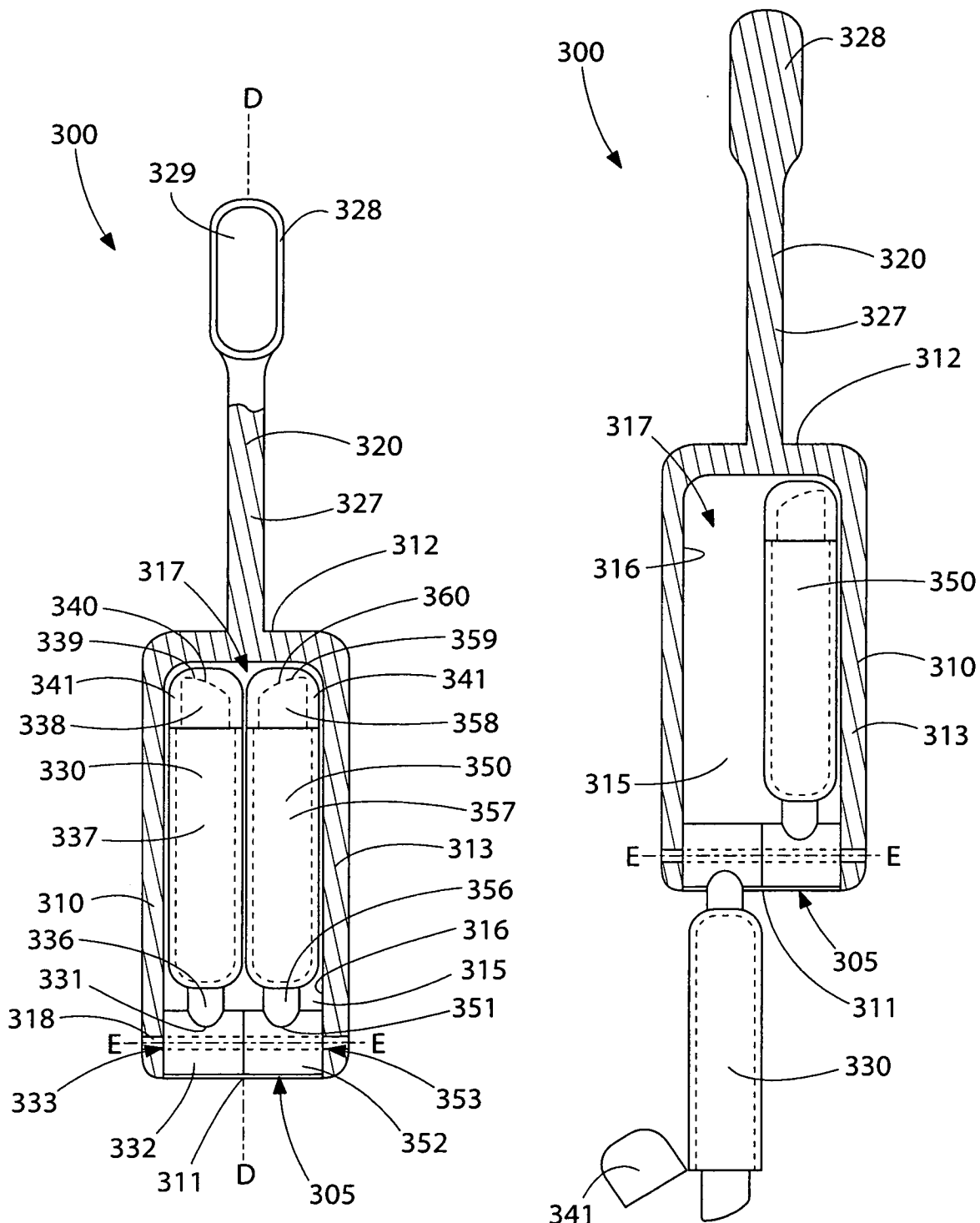


圖 3A

圖 3B

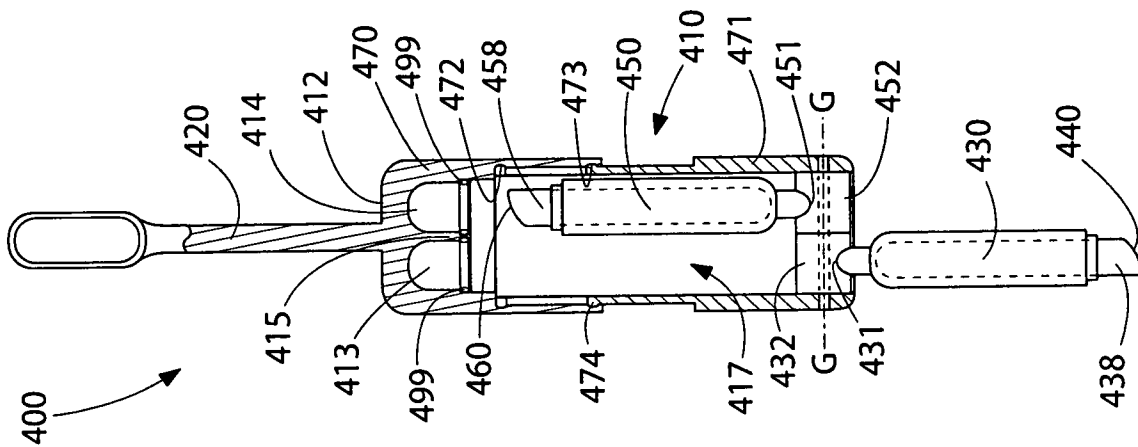


圖 4C

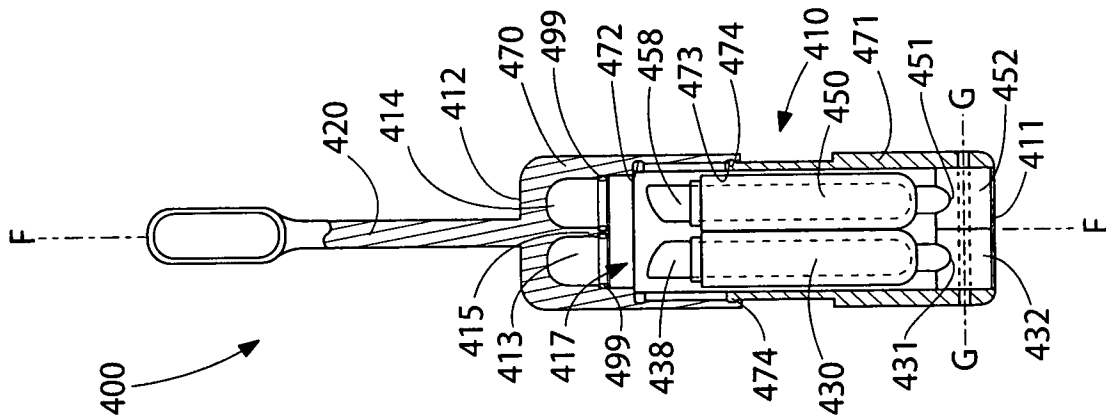


圖 4B

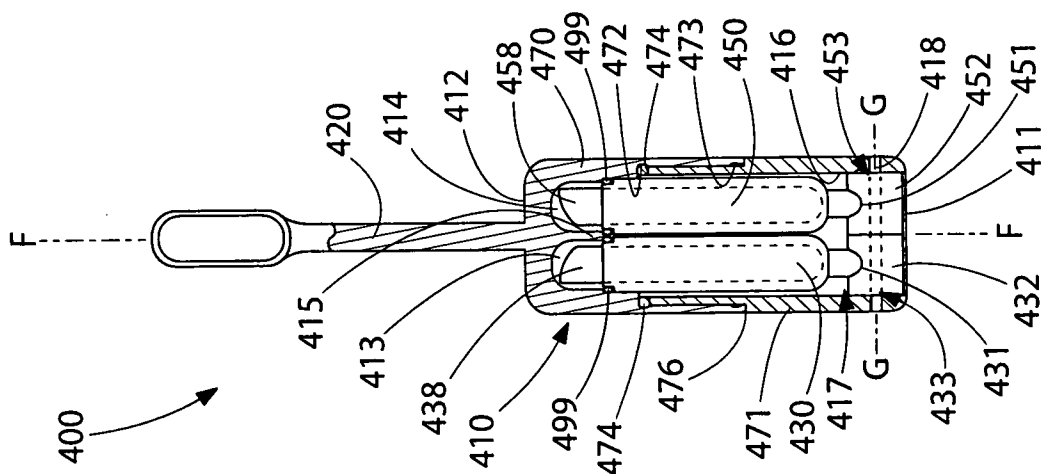


圖 4A



9/10

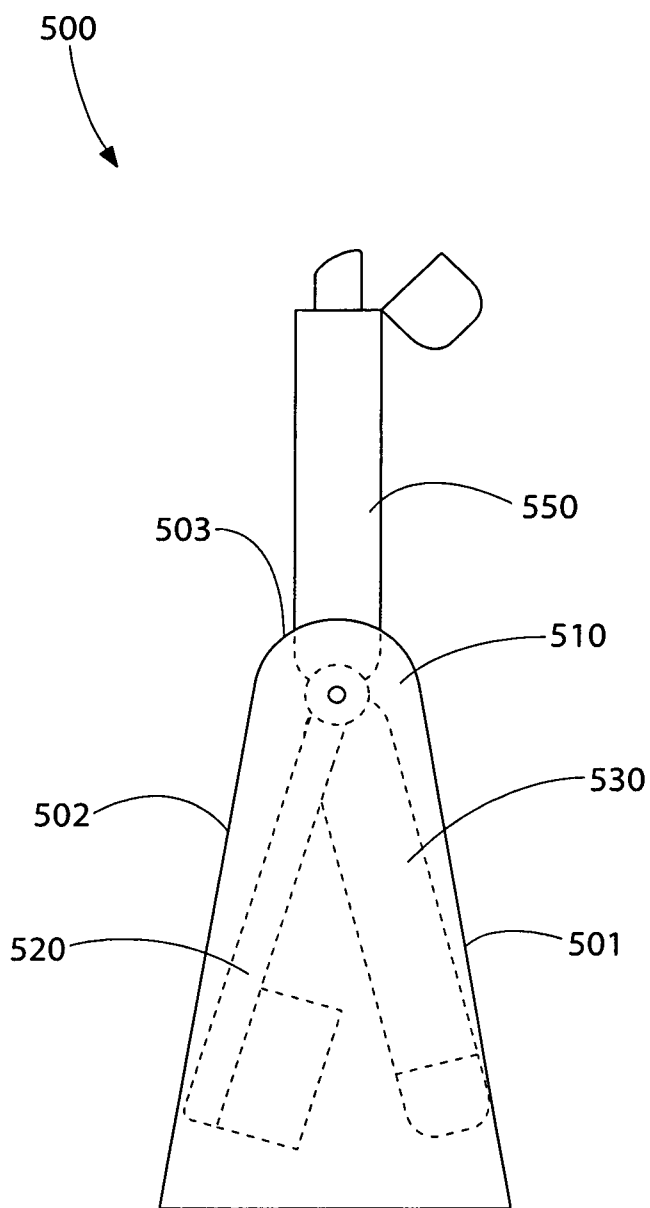


圖 5A

10/10

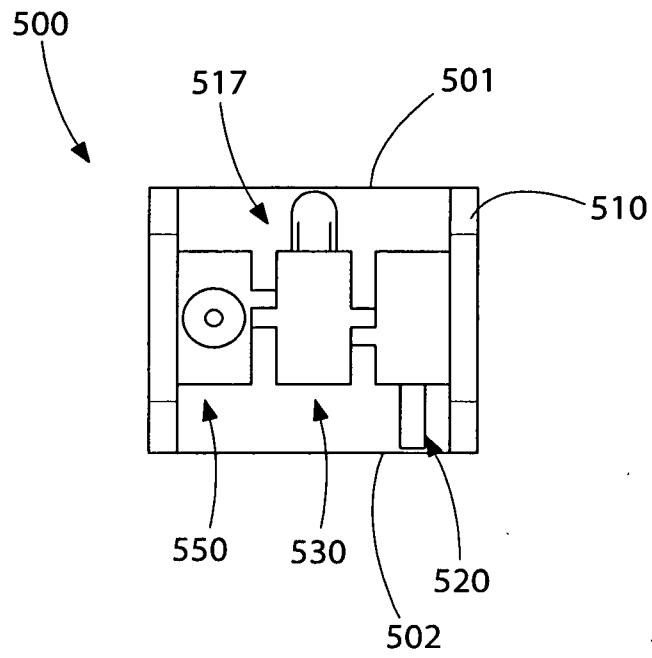


圖 5B

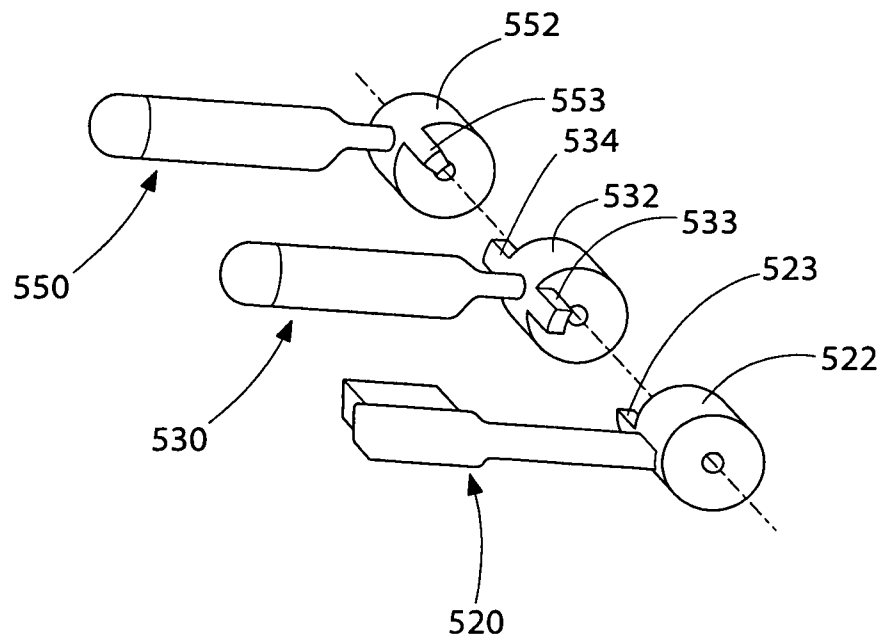


圖 5C