

(12) 按照专利合作条约所公布的国际申请

(19) 世界知识产权组织
国际局

(43) 国际公布日
2022年11月3日 (03.11.2022)



(10) 国际公布号
WO 2022/227253 A1

- (51) 国际专利分类号:
D06F 39/02 (2006.01)
- (21) 国际申请号: PCT/CN2021/101888
- (22) 国际申请日: 2021年6月23日 (23.06.2021)
- (25) 申请语言: 中文
- (26) 公布语言: 中文
- (30) 优先权:
202110462380.0 2021年4月27日 (27.04.2021) CN
202120887355.2 2021年4月27日 (27.04.2021) CN
- (71) 申请人: 无锡小天鹅电器有限公司 (WUXI LITTLE SWAN ELECTRIC CO., LTD) [CN/CN]; 中国江苏省无锡市国家高新技术产业开发区长江南路18号, Jiangsu 214028 (CN)。
- (72) 发明人: 周慧慧 (ZHOU, Huihui); 中国江苏省无锡市国家高新技术产业开发区长江南路18号, Jiangsu 214028 (CN)。 戚欢 (QI, Huan); 中国江苏省无锡市国家高新技术产业开发区长江南路18号, Jiangsu 214028 (CN)。 丁鹏飞 (DING, Pengfei); 中国江苏省无锡市国家高新技术产业开发区长江南路18号, Jiangsu 214028 (CN)。
- (74) 代理人: 北京派特恩知识产权代理有限公司 (CHINA PAT INTELLECTUAL PROPERTY OFFICE); 中国北京市海淀区海淀南路21号中关村知识产权大厦B座2层, Beijing 100080 (CN)。
- (81) 指定国 (除另有指明, 要求每一种可提供的国家保护): AE, AG, AL, AM, AO, AT, AU, AZ, BA, BB, BG, BH, BN, BR, BW, BY, BZ, CA, CH, CL, CN, CO, CR, CU, CZ, DE, DJ, DK, DM, DO, DZ, EC, EE, EG, ES, FI, GB,

(54) Title: LIQUID STORAGE BOX, DETERGENT DISPENSING APPARATUS AND WASHING EQUIPMENT

(54) 发明名称: 一种盛液盒、洗涤剂投放装置及洗涤设备

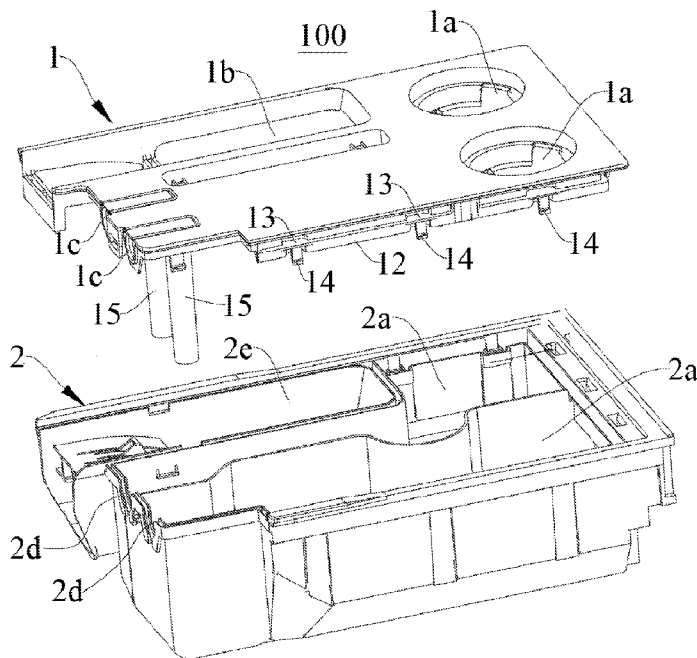


图 2

(57) Abstract: The embodiments of the present invention provide a liquid storage box, a detergent dispensing apparatus, and washing equipment. The liquid storage box comprises a box body and a box cover. The box body has a liquid storage space, the top side of the liquid storage space is open, the upper part of the box body is provided with an insertion slot, and the insertion slot extends around the liquid storage space. The box cover comprises a cover body and an insertion rib, and the insertion rib extends around the liquid storage space. Along the top and bottom directions of the liquid storage box, the insertion rib comprises a first connecting rib segment



WO 2022/227253 A1

GD, GE, GH, GM, GT, HN, HR, HU, ID, IL, IN, IR, IS, IT, JO, JP, KE, KG, KH, KN, KP, KR, KW, KZ, LA, LC, LK, LR, LS, LU, LY, MA, MD, ME, MG, MK, MN, MW, MX, MY, MZ, NA, NG, NI, NO, NZ, OM, PA, PE, PG, PH, PL, PT, QA, RO, RS, RU, RW, SA, SC, SD, SE, SG, SK, SL, ST, SV, SY, TH, TJ, TM, TN, TR, TT, TZ, UA, UG, US, UZ, VC, VN, WS, ZA, ZM, ZW。

(84) 指定国(除另有指明, 要求每一种可提供的地区保护): ARIPO (BW, GH, GM, KE, LR, LS, MW, MZ, NA, RW, SD, SL, ST, SZ, TZ, UG, ZM, ZW), 欧亚 (AM, AZ, BY, KG, KZ, RU, TJ, TM), 欧洲 (AL, AT, BE, BG, CH, CY, CZ, DE, DK, EE, ES, FI, FR, GB, GR, HR, HU, IE, IS, IT, LT, LU, LV, MC, MK, MT, NL, NO, PL, PT, RO, RS, SE, SI, SK, SM, TR), OAPI (BF, BJ, CF, CG, CI, CM, GA, GN, GQ, GW, KM, ML, MR, NE, SN, TD, TG)。

本国际公布:

— 包括国际检索报告(条约第21条(3))。

connected to the cover body and an insertion rib segment located at the end of the first connecting rib segment distant from the cover body. The insertion rib segment is inserted into the insertion slot. In the embodiments of the present invention, the wall thickness of the first connecting rib segment is relatively thin, and once the box cover is out of a mold, the top surface of the cover body will essentially not shrink, and the appearance of the box cover will not be affected. The wall thickness of the insertion rib segment may be determined according to the slot width of the insertion slot, so that the insertion rib segment is adaptively inserted into the insertion slot, and the sealing performance of the insertion rib segment and the insertion slot is improved. Liquid in the liquid storage space is not prone to leaking out from a gap between the insertion rib segment and the insertion slot.

(57) 摘要: 本发明实施例提供一种盛液盒、洗涤剂投放装置及洗涤设备, 盛液盒包括盒体和盒盖, 盒体具有盛液空间, 盛液空间的顶侧敞开, 盒体的上部设置有插接槽, 插接槽围绕盛液空间延伸; 盒盖包括盖体和插接筋板, 插接筋板围绕盛液空间延伸; 沿盛液盒的顶底方向, 插接筋板包括用于与盖体连接的第一连接筋段以及位于第一连接筋段远离盖体一端的插接筋段, 插接筋段插入插接槽内。本发明实施例中, 第一连接筋段的壁厚较薄, 盒盖出模后, 盖体的顶表面基本不会出现缩印, 不影响盒盖的外观; 插接筋段的壁厚可根据插接槽的槽宽来确定, 以便于插接筋段适配地插入插接槽中, 提升插接筋段与插接槽的密封性能, 盛液空间内的液体不易从插接筋段和插接槽的缝隙处漏出来。

一种盛液盒、洗涤剂投放装置及洗涤设备

相关申请的交叉引用

本申请基于申请号为 202110462380.0、申请日为 2021 年 04 月 27 日的中国专利申请，以及，申请号为 202120887355.2、申请日为 2021 年 04 月 27 日的中国专利申请提出，并要求该两件中国专利申请的优先权，该两件中国专利申请的全部内容在此引入本申请作为参考。

技术领域

本发明涉及液体容器领域，尤其涉及一种盛液盒、洗涤剂投放装置及洗涤设备。

10 背景技术

以洗衣机的分配器盒为例，分配器盒的盒体和盒盖采用卡扣结构扣接，盒体和盒盖的对接处的密封性不好，当分配器盒倾斜或者水流较大时，容易从盒体和盒盖的对接处的缝隙漏液。

发明内容

15 有鉴于此，本发明实施例期望提供一种不易从缝隙处漏液的盛液盒、洗涤剂投放装置及洗涤设备。

本发明实施例提供一种盛液盒，包括：

盒体，所述盒体具有盛液空间，所述盛液空间的顶侧敞开，所述盒体的上部设置有插接槽，所述插接槽围绕所述盛液空间延伸；

20 盒盖，所述盒盖包括盖体和凸出于所述盖体底表面的插接筋板，所述插接筋板围绕所述盛液空间延伸；沿所述盛液盒的顶底方向，所述插接筋

板包括用于与所述盖体连接的第一连接筋段以及位于所述第一连接筋段远离所述盖体一端的插接筋段，所述插接筋段插入所述插接槽内。

一些实施方案中，所述插接筋段的壁厚大于所述第一连接筋段的壁厚。

一些实施方案中，所述箱体或所述盒盖的其中之一设置有弹性卡勾，其中另一设置有卡槽，所述盒盖和所述箱体通过所述弹性卡勾和所述卡槽的配合实现可拆卸连接。

一些实施方案中，所述插接筋板背离所述盛液空间的外表面与所述盒体的内表面之间限定出集液腔，所述集液腔能够积存从所述插接槽渗漏出来的液体。

一些实施方案中，所述盖体遮盖所述集液腔。

一些实施方案中，所述第一连接筋段和所述插接筋段衔接，所述第一连接筋段和所述插接筋段沿直线布置。

一些实施方案中，所述插接筋板包括衔接在所述第一连接筋段和所述插接筋段之间的第二连接筋段，所述第二连接筋段从所述第一连接筋段向背离盛液空间的一侧延伸，所述插接筋段从所述第二连接筋段远离所述第一连接筋段的一端向背离所述盖体的方向延伸，所述第一连接筋段、所述第二连接筋段和所述箱体对应的内表面之间限定出集液腔。

一些实施方案中，所述第二连接筋段的底表面与所述插接槽靠近所述盛液空间一侧的侧壁的顶表面抵接。

一些实施方案中，所述插接筋板的部分区域朝向内侧凸出，以在所述插接筋板的外侧形成多个凹陷区，所述盒盖包括多个弹性卡勾，每个所述凹陷区内设置至少一个所述弹性卡勾，所述箱体设置有卡槽，所述卡槽与所述集液腔相互隔离，所述弹性卡勾卡入所述卡槽中。

一些实施方案中，所述盒盖包括设置于所述凹陷区的支撑筋板，所述支撑筋板的边缘与所述第二连接筋段衔接，所述弹性卡勾连接于所述支撑

筋板背离所述盖体的一侧。

一些实施方案中，所述盒体的上部包括外侧壁和内侧壁，所述内侧壁的高度小于所述外侧壁的高度；所述插接槽位于所述外侧壁和所述内侧壁之间。

5 一些实施方案中，所述盒体包括多个位于所述外侧壁和所述内侧壁之间的围板，所述围板和对应的所述外侧壁围设出所述卡槽，所述内侧壁的部分区域朝向背离所述外侧壁的一侧所述盛液空间凸出，所述插接筋板对应所述凹陷区的部位插入所述内侧壁和所述围板之间。

10 本发明实施例提供一种洗涤剂投放装置，包括洗涤剂盒以及本发明任一实施例的盛液盒，所述盛液盒为用于存放洗涤剂的分配器盒，所述盛液盒可抽拉地设置于所述洗涤剂盒内。

本发明实施例提供一种洗涤设备，包括机体和本发明任一实施例的洗涤剂投放装置，所述洗涤剂投放装置设置在所述机体中。

15 本发明实施例中，第一连接筋段只要满足注塑要求即可，因此，第一连接筋段的壁厚可以做得较薄，如此，盒盖出模后，盖体的顶表面基本不会出现缩印，不会影响盒盖的外观；插接筋段的壁厚可以根据插接槽的槽宽来确定，以便于插接筋段适配地插入插接槽中，以提升插接筋段与插接槽的密封性能，如此，盛液空间内的液体不容易从插接筋段和插接槽的缝隙处漏出来。

20 附图说明

图 1 为本发明一实施例的储液盒的爆炸示意图；

图 2 为图 1 所示结构另一视角的示意图；

图 3 为图 1 中 A 处的局部放大示意图；

图 4 为图 1 中 B 处的局部放大示意图；

25 图 5 为图 1 所示的储液盒装配后的另一视角的示意图；

图 6 为沿图 5 中 C-C 方向的剖视图；

图 7 为图 6 中 D 处的局部放大示意图；

图 8 为图 5 中的盒盖的示意图；

图 9 为图 8 的后视图；

5 图 10 为图 9 中 E 处的局部放大示意图；

图 11 为图 8 所示盒盖另一视角的示意图；

图 12 为图 11 所示盒盖另一视角的示意图；

图 13 为图 5 中的盒体的结构示意图；

图 14 为图 13 中 F 处的局部放大示意图。

10 具体实施方式

下面结合附图和实施例对本发明的实施方式作进一步详细描述。以下实施例用于说明本发明，但不能用来限制本发明的范围。

在本发明实施例的描述中，需要说明的是，术语“上”、“下”、“顶”、“底”等指示的方位或位置关系为基于附图 1 所示的方位或位置关系，仅是为了便于描述本发明实施例和简化描述，而不是指示或暗示所指的装置或元件必须具有特定的方位、以特定的方位构造和操作，因此不能理解为本发明实施例的限制。此外，术语“第一”、“第二”仅用于描述目的，而不能理解为指示或暗示相对重要性。

20 本发明实施例提供一种盛液盒 100，请参阅图 1 和图 2，包括箱体 2 和盒盖 1。

本发明实施例中，箱体 2 为塑料箱体，盒盖 1 为塑料盒盖，也就是说，箱体 2 采用塑料材质制成，盒盖 1 采用塑料材质制成。

塑料的具体材质不限，示例性地，包括但不限于：聚乙烯、聚丙烯、聚氯乙烯、聚苯乙烯、丙烯腈—丁二烯—苯乙烯共聚合物。

25 请参阅图 1、图 2、以及图 6，箱体 2 具有盛液空间 2a，盛液空间 2a

的顶侧敞开。请参阅图 4 和图 7，箱体 2 的上部设置有插接槽 2b，请参阅图 13，插接槽 2b 围绕盛液空间 2a 延伸。

需要说明的是，插接槽 2b 可以环绕盛液空间 2a 一整圈，也就是说，插接槽 2b 首尾衔接而形成闭环；插接槽 2b 也可以只围绕盛液空间 2a 延伸一部分，示例性地，请参阅图 13，在盛液盒 100 的俯视投影中，插接槽 2b 沿盛液空间 2a 投影轮廓延伸的长度不少于盛液空间 2a 投影轮廓的周长的一半。

需要说明的是，所述的盛液盒 100 的俯视投影指的是，从盛液盒 100 的上方向下投射的正投影。

10 请参阅图 2、图 3、图 7 以及图 11，盒盖 1 包括盖体 11 和凸出于盖体 11 底表面的插接筋板 12，插接筋板 12 沿插接槽 2b 的延伸方向延伸，也就是说，在盛液盒 100 的俯视投影中，插接筋板 12 和插接槽 2b 的形状适配。

请参阅图 7 和图 11，沿盛液盒 100 的顶底方向，插接筋板 12 包括用于与盖体 11 连接的第一连接筋段 121 以及位于第一连接筋段 121 远离盖体 11 15 一端的插接筋段 122，插接筋段 122 插入插接槽 2b 内。

部分相关技术中，插接筋板的厚度较薄，由于注塑领域的工艺水平限制，导致插接槽的槽宽不能做得太窄，使得插接筋板与插接槽的壁面之间存在较大的缝隙，当盛液盒倾斜、晃动或其他情况，导致液体容易从该缝隙处漏出来。另一部分相关技术中，插接筋板整体厚度较大，以将插接筋板插紧在插接槽中，但是，盒盖出模后在盒盖的顶表面产生明显的缩印，20 影响盒盖的外观。

本发明实施例中，第一连接筋段 121 只要满足注塑要求即可，因此，第一连接筋段 121 的壁厚可以做得较薄，如此，盒盖 1 出模后，盖体 11 的顶表面基本不会出现缩印，不会影响盒盖 1 的外观；插接筋段 122 的壁厚25 可以根据插接槽 2b 的槽宽而确定，以便于插接筋段 122 适配地插入插接槽

2b 中，插接筋段 122 的相对两侧与插接槽 2b 的壁面之间形成两道密封，如此，盛液空间 2a 内的液体不容易从插接筋段 122 和插接槽 2b 的缝隙处漏出来。

需要说明的是，一些实施例中，插接筋段 122 和插接槽 2b 过盈配合，如此能增加盒盖 1 和箱体 2 的连接可靠性，减少盒盖 1 相对箱体 2 晃动的可能性。另一些实施例中，插接筋段 122 和插接槽 2b 间隙配合，两者之间具有较小的装配间隙，只要将间隙控制在不易流过液体的尺寸范围即可，即便于盒盖 1 的插拔又便于密封。

需要说明的是，本发明实施例的盛液盒 100 可以盛放的液体不限，可以是粘度较低的液体，例如，水、消毒剂等，也可以盛放具有一定粘度的液体，例如，洗涤剂、柔顺剂。

可以理解的是，第一连接筋段 121 的壁厚只要能使得盖体 11 的顶表面不易产生缩印即可。插接筋段 122 的壁厚可以根据插接槽 2b 的槽宽而确定。示例性地，插接筋段 122 的壁厚大于第一连接筋段 121 的壁厚，使得插接筋段 122 具有较好的结构强度，便于插接筋段 122 在插接槽 2b 中的插拔。

需要说明的是，插接筋段 122 的壁厚指的是插接筋段 122 沿图 7 中的左右方向的尺寸。第一连接筋段 121 的壁厚指的是第一连接筋段 121 沿图 7 中的左右方向的尺寸。

示例性地，盒盖 1 可以采用透光材质制成，一方面，便于用户直观地查看箱体 2 内的液体；另一方面，透光材质的盒盖 1 能够美化盛液盒 100 的外观。

可以理解的是，盒盖 1 也可以采用不透光的材质制成。

一些实施例中，请参阅图 7，插接筋板 12 背离盛液空间 2a 的外表面与箱体 2 的内表面之间限定出集液腔 100a，集液腔 100a 能够积存从插接槽 2b 渗漏出来的液体，也就是说，从插接槽 2b 处渗漏的液体，先途径插接槽 2b，

再进入集液腔 100a 中。

需要说明的是，在插接筋段 122 和插接槽 2b 过盈配合的情况下，盛液空间 2a 中的液体本就不容易从插接槽 2b 渗出，即使有少量的液体从插接槽 2b 渗漏出来，渗漏出来的液体进入集液腔 100a 中，集液腔 100a 起到积
5 存渗漏的液体的作用，使得从插接槽 2b 处渗漏出来的液体不会直接往上冒出到盖体 11 表面。

示例性地，请参阅图 7，集液腔 100a 位于插接槽 2b 的上方。

示例性地，请继续参阅图 7，盖体 11 遮盖集液腔 100a。集液腔 100a 不会暴露在盛液盒 100 的外表面，一方面，盖体 11 为集液腔 100a 起到挡
10 灰作用，保持集液腔 100a 的清洁；另一方面，集液腔 100a 不会破坏盛液盒 100 的外观面。

可以理解的是，集液腔 100a 也是围绕盛液空间 2a 连续延伸，集液腔 100a 的延伸长度大致与插接筋板 12 的长度相同。

第一连接筋段 121 和插接筋段 122 的具体布置形式不限。第一连接筋
15 段 121 和插接筋段 122 可以相互衔接，也可以在第一连接筋段 121 和插接筋段 122 设置其他的筋段。

示例性地，一些实施例中，第一连接筋段 121 和插接筋段 122 相互衔接且沿直线布置。

示例性地，另一些实施例中，请参阅图 3 和图 7，插接筋板 12 包括衔接在第一连接筋段 121 和插接筋段 122 之间的第二连接筋段 123，第二连接
20 筋段 123 从第一连接筋段 121 远离盖体 11 的一端向背离盛液空间 2a 的一侧延伸，插接筋段 122 从第二连接筋段 123 远离第一连接筋段 121 的一端向背离盖体 11 的方向延伸。第一连接筋段 121、第二连接筋段 12 以及插接筋段 122 大致形成台阶结构。

25 第一连接筋段 121、第二连接筋段 123 和盒体 2 对应的内表面之间限定

出集液腔 100a。

该实施例中，盒盖 1 出模后，即使插接筋段 122 形成缩印，也只会
第二连接筋段 123 的顶表面出现缩印，而第二连接筋段 123 的顶表面位于
集液腔 100a 内，不会暴露在盒盖 1 的外观面，因此，不会影响盛液盒 100
5 的外观。此外，第二连接筋段 123 的结构形式，便于形成集液腔 100a。

一些实施例中，请继续参阅图 7，第二连接筋段 123 的底表面 123a 与
插接槽 2b 靠近盛液空间 2a 一侧的侧壁的顶表面抵接。第二连接筋段 123
的底表面 123a 和插接槽 2b 靠近盛液空间 2a 一侧的侧壁的顶表面之间形成
又一道密封，增强密封性能，使得盛液空间 2a 中液体更不容易从插接槽 2b
10 处渗出。

可以理解的是，插接筋段 122 的底端端面也可以与插接槽 2b 的底壁抵
接。

盒体 2 和盒盖 1 的具体连接方式不限，示例性地，一些实施例中，盒
体 2 或盒盖 1 的其中之一设置有弹性卡勾 14，其中另一设置有卡槽 2c，盒
15 盖 1 和盒体 2 通过弹性卡勾 14 和卡槽 2c 的配合实现可拆卸连接，如此，
可以提升装配效率。

可以理解的是，一些实施例中，所有的弹性卡勾 14 均设置于盒盖 1 上，
所有的卡槽 2c 均设置于盒体 2 上；另一些实施例中，所有的卡槽 2c 均设置
于盒盖 1 上，所有的弹性卡勾 14 均设置于盒体 2 上；再一些实施例中，盒
20 盖 1 上设置部分弹性卡勾 14 和部分卡槽 2c，盒体 2 上设置另一部分弹性卡
勾 14 和另一部分卡槽 2c。

示例性地，一些实施例中，请参阅图 2、图 3、以及图 9，插接筋板 12
沿盖体 11 的底边缘延伸，请结合参阅图 10，插接筋板 12 的部分区域朝向
内侧凸出，以在插接筋板 12 的外侧形成多个凹陷区 12a。以图 9 为例，靠
25 近盒体 2 的内部的一侧为“内”，靠近盒体 2 的外部的一侧为“外”。

盒盖 1 包括多个弹性卡勾 14，每个凹陷区 12a 内设置至少一个弹性卡勾 14，箱体 2 设置有卡槽 2c，卡槽 2c 与集液腔 100a 相互隔离，弹性卡勾 14 卡入卡槽 2c 中，也就是说，当集液腔 100a 中积存有液体时，集液腔 100a 中的液体不会进入卡槽 2c 内，以保持集液腔 100a 的储液可靠性。

5 该实施例中，在设置弹性卡勾 14 的位置处，插接筋板 12 形成凹陷区 12a 以避让弹性卡勾 14，使得插接筋板 12 和弹性卡勾 14 均能够尽可能地靠近箱体 2 的边缘设置，使得盛液盒 100 结构紧凑。

弹性卡勾 14 可以连接在盖体 11 或者插接筋板 12 的任意适当的位置处。

10 示例性地，一些实施例中，请参阅图 2 和图 3，盒盖 1 包括设置于凹陷区 12a 的支撑筋板 13，支撑筋板 13 大致沿第二连接筋段 123 所在平面延伸，支撑筋板 13 的边缘与第二连接筋段 123 衔接，支撑筋板 13 能够增强插接筋板 12 在凹陷区 12a 的结构强度。

15 弹性卡勾 14 连接于支撑筋板 13 背离盖体 11 的一侧。支撑筋板 13 为弹性卡勾 14 提供安装支撑位置，能够减少弹性卡勾 14 沿盛液盒 100 的顶底方向的尺寸，也就是说，减少了弹性卡勾 14 的悬臂长度，改善弹性卡勾 14 的受力条件，提升弹性卡勾 14 的可靠性。

箱体 2 形成插接槽 2b 的具体方式不限。

20 示例性地，一些实施例中，请参阅图 4、图 7 和图 14，箱体 2 的顶部具有双层结构，双层结构包括内侧壁 21 和外侧壁 22，内侧壁 21 的高度小于外侧壁 22 的高度；插接槽 2b 位于外侧壁 22 和内侧壁 21 之间。内侧壁 21 和外侧壁 22 的结构形式便于箱体 2 的成型制造。

示例性地，在设置有第二连接筋段 123 的实施例中，第二连接筋段 123 的底表面 123a 与内侧壁 21 的顶表面抵接，也就是说，该实施例中，插接槽 2b 靠近盛液空间 2a 一侧的侧壁为内侧壁 21。

25 卡槽 2c 在箱体 2 上的位置不限，只要能够与弹性卡勾 14 配合即可。

示例性地，一些实施例中，请参阅图 4 和图 14，箱体 2 包括多个位于外侧壁 22 和内侧壁 21 之间的围板 23，围板 23 和对应的外侧壁 22 围设出卡槽 2c。也就是说，卡槽 2c 也位于内侧壁 21 和外侧壁 22 之间。该实施例中，围板 23 将卡槽 2c 和插接槽 2b 隔离开来。

5 为了使得插接筋板 12 的插接筋段 122 沿围绕盛液空间 2a 的方向具有大致相同的壁厚，内侧壁 21 的部分区域朝向背离外侧壁 22 的一侧凸出，以避让围板 23。

插接筋板 12 对应凹陷区 12a 的部位插入内侧壁 21 和围板 23 之间的空间。

10 盛液盒 100 的使用场合不限。

示例性地，一些实施例中，盛液盒 100 为用于盛放洗涤剂的分配器盒。盛液空间 2a 可以根据需要而被间隔出多个子室，例如，其中每一个子室用于盛放洗衣液，另一个子室用于盛放柔顺剂等。

可以理解的是，盛液盒 100 可以是手动投放式分配器盒，也可以是自
15 动投放式分配器盒。

在盛液盒 100 为手动投放式分配器盒的实施例中，盒盖 1 设置有进水口，箱体 2 设置有出水口，水流经进水口进入盛液空间 2a 内，水流携带盛液空间 2a 内的洗涤剂从出水口排出分配器盒。

在盛液盒 100 为自动投放式分配器盒的实施例中，请参阅图 11，盒盖
20 1 设置有出液口 1c，没有进水口，水流不会进入盛液空间 2a 内，盛液空间 2a 内的洗涤剂在抽液泵的作用下从出液口 1c 处被定量地吸出。示例性地，请参阅图 2，箱体 2 设置有避让缺口 2d，盒盖 1 的出液口 1c 位于避让缺口 2d 处。

示例性地，为了便于箱体 2 内的洗涤剂从盒盖 1 上的出液口 1c 被抽出，
25 请参阅图 2、图 11、以及图 12，盒盖 1 包括抽吸管 15，抽吸管 15 的顶端

与盖体 11 连接，抽吸管 15 的底端伸入盛液空间 2a 中。抽液泵工作时，抽吸管 15 内形成负压，洗涤剂在负压作用下进入抽吸管 15 内，并从出液口 1c 进入抽液泵内。

示例性地，请参阅图 1、图 2、图 5、图 8 以及图 9，盖体 11 上设置有
5 投放口 1a，可以从投放口 1a 向盛液空间 2a 内投放洗涤剂或消毒水。

本发明实施例提供一种洗涤剂投放装置，包括洗涤剂盒以及本发明任意实施例的盛液盒 100，盛液盒 100 为用于存放洗涤剂的分配器盒，盛液盒 100 可抽拉地设置于洗涤剂盒内。

示例性地，在盛液盒 100 为自动投放式分配器盒的实施例中，请参阅
10 图 1、图 2、图 5、图 8 以及图 9，盒盖 1 具有沿高度方向贯穿盖体 11 的镂空区 1b，请参阅图 1、图 2、图 6 以及图 13，箱体 2 设置有过水区 2e，来自水源的水液从盛液盒 100 的上方穿过镂空区 1b 和过水区 2e，进入位于盛液盒 100 下方的洗涤剂盒的空间内。

本发明实施例一种洗涤设备，包括机体和任意实施例的洗涤剂投放装
15 置，洗涤剂投放装置设置在机体中。

洗涤设备的具体类型不限，可以是衣物处理设备、洗鞋机等。

其中，衣物处理设备可以是洗衣机、洗干一体机等。

衣物处理设备可以是滚筒式的，也可以是波轮式的，在此不做限制。

在本发明的描述中，参考术语“一个实施例”、“一些实施例”、“示例”、
20 “具体示例”、或“一些示例”等的描述意指结合该实施例或示例描述的具体特征、结构、材料或者特点包含于本发明实施例的至少一个实施例或示例中。在本发明中，对上述术语的示意性表述不是必须针对的是相同的实施例或示例。而且，描述的具体特征、结构、材料或者特点可以在任一个或多个实施例或示例中以合适的方式结合。此外，在不相互矛盾的情况下，
25 本领域的技术人员可以将本发明中描述的不同实施例或示例以及不同实施

例或示例的特征进行结合。

以上所述仅为本发明的较佳实施例而已，并不用于限制本发明，对于本领域的技术人员来说，本发明可以有各种更改和变化。凡在本发明的精神和原则之内，所作的任何修改、等同替换、改进等，均应包含在本发明的保护范围内。

5

权利要求书

1. 一种盛液盒，包括：

盒体，所述盒体具有盛液空间，所述盛液空间的顶侧敞开，所述盒体的上部设置有插接槽，所述插接槽围绕所述盛液空间延伸；

5 盒盖，所述盒盖包括盖体和凸出于所述盖体底表面的插接筋板，所述插接筋板围绕所述盛液空间延伸；沿所述盛液盒的顶底方向，所述插接筋板包括用于与所述盖体连接的第一连接筋段以及位于所述第一连接筋段远离所述盖体一端的插接筋段，所述插接筋段插入所述插接槽内。

10 2. 根据权利要求 1 所述的盛液盒，所述插接筋段的壁厚大于所述第一连接筋段的壁厚。

3. 根据权利要求 1 所述的盛液盒，所述盒体或所述盒盖的其中之一设置有弹性卡勾，其中另一设置有卡槽，所述盒盖和所述盒体通过所述弹性卡勾和所述卡槽的配合实现可拆卸连接。

15 4. 根据权利要求 1 所述的盛液盒，所述插接筋板背离所述盛液空间的外表面与所述盒体的内表面之间限定出集液腔，所述集液腔能够积存从所述插接槽渗漏出来的液体。

5. 根据权利要求 4 所述的盛液盒，所述盖体遮盖所述集液腔。

6. 根据权利要求 1 所述的盛液盒，所述第一连接筋段和所述插接筋段衔接，所述第一连接筋段和所述插接筋段沿直线布置。

20 7. 根据权利要求 1 所述的盛液盒，所述插接筋板包括衔接在所述第一连接筋段和所述插接筋段之间的第二连接筋段，所述第二连接筋段从所述第一连接筋段向背离盛液空间的一侧延伸，所述插接筋段从所述第二连接筋段远离所述第一连接筋段的一端向背离所述盖体的方向延伸，所述第一连接筋段、所述第二连接筋段和所述盒体对应的内表面之间限定出集液腔。

8. 根据权利要求 7 所述的盛液盒，所述第二连接筋段的底表面与所述插接槽靠近所述盛液空间一侧的侧壁的顶表面抵接。

9. 根据权利要求 7 所述的盛液盒，所述插接筋板的部分区域朝向内侧凸出，以在所述插接筋板的外侧形成多个凹陷区，所述盒盖包括多个弹性卡勾，每个所述凹陷区内设置至少一个所述弹性卡勾，所述箱体设置有卡槽，所述卡槽与所述集液腔相互隔离，所述弹性卡勾卡入所述卡槽中。

10. 根据权利要求 9 所述的盛液盒，所述盒盖包括设置于所述凹陷区的支撑筋板，所述支撑筋板的边缘与所述第二连接筋段衔接，所述弹性卡勾连接于所述支撑筋板背离所述盖体的一侧。

11. 根据权利要求 9 所述的盛液盒，所述盒体的上部包括外侧壁和内侧壁，所述内侧壁的高度小于所述外侧壁的高度；所述插接槽位于所述外侧壁和所述内侧壁之间。

12. 根据权利要求 11 所述的盛液盒，所述箱体包括多个位于所述外侧壁和所述内侧壁之间的围板，所述围板和对应的所述外侧壁围设出所述卡槽，所述内侧壁的部分区域朝向背离所述外侧壁的一侧凸出，所述插接筋板对应所述凹陷区的部位插入所述内侧壁和所述围板之间。

13. 一种洗涤剂投放装置，包括洗涤剂盒以及权利要求 1-12 所述的盛液盒，所述盛液盒为用于存放洗涤剂的分配器盒，所述盛液盒可抽拉地设置于所述洗涤剂盒内。

14. 一种洗涤设备，包括机体和权利要求 13 所述的洗涤剂投放装置，所述洗涤剂投放装置设置在所述机体中。

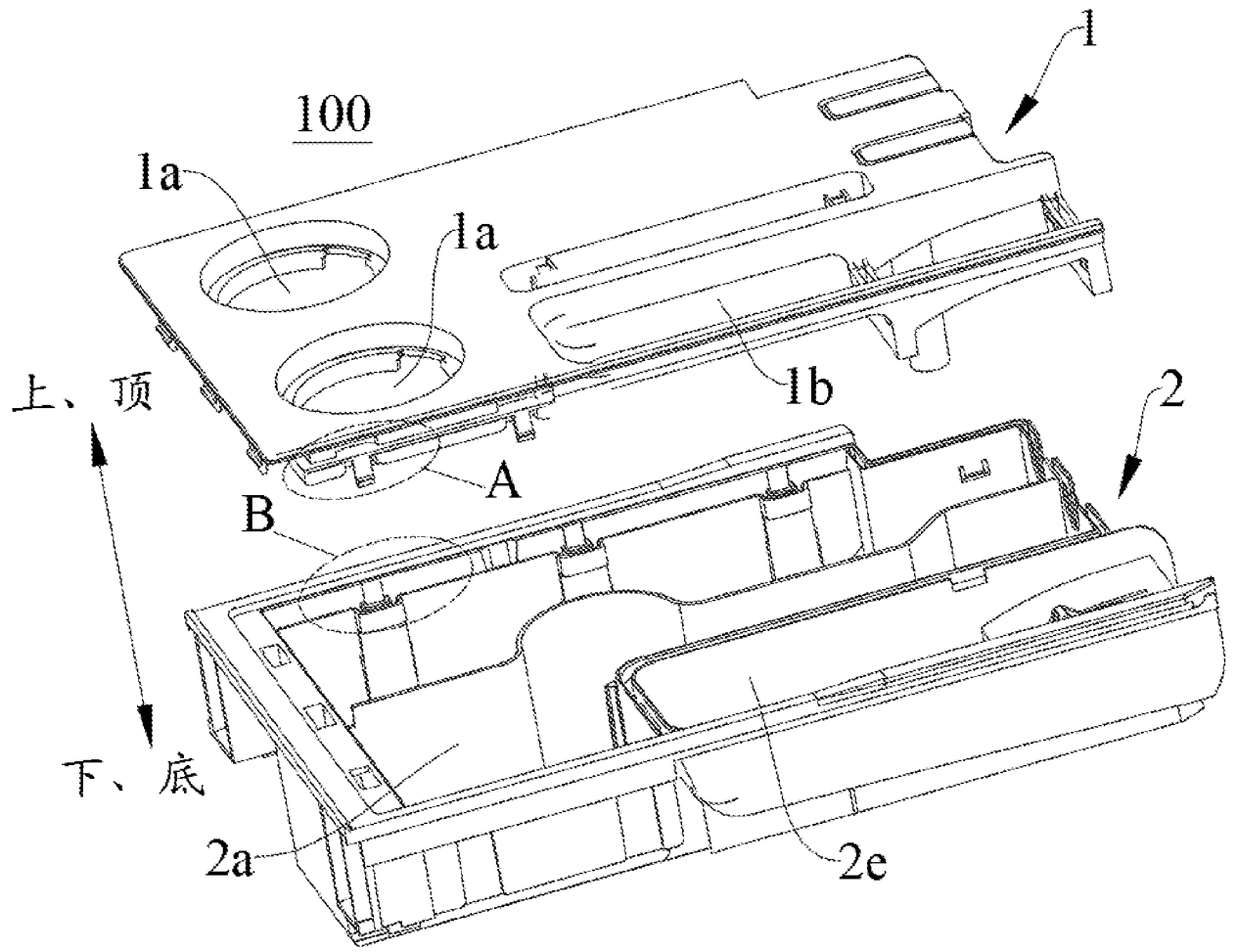


图 1

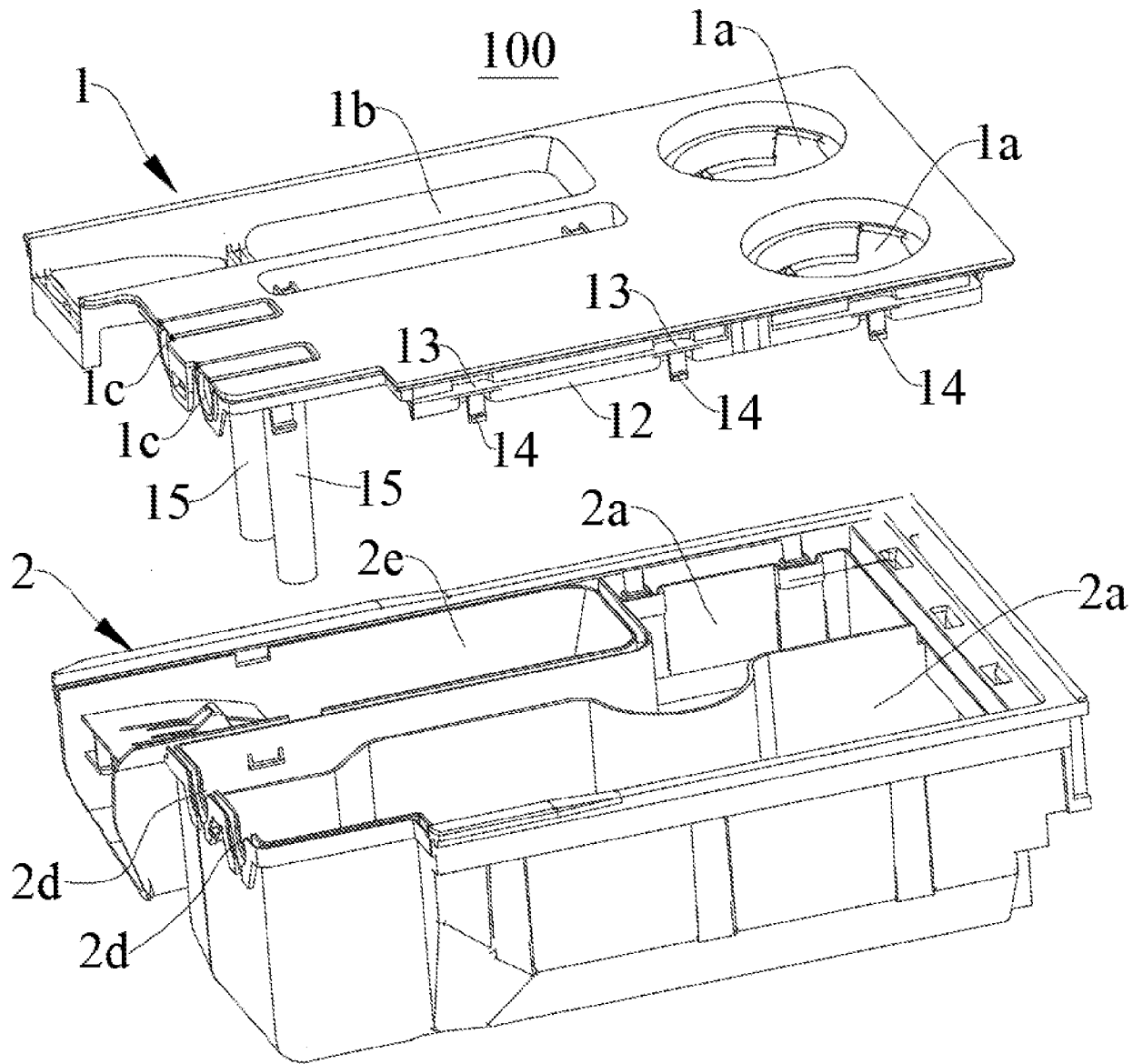


图 2

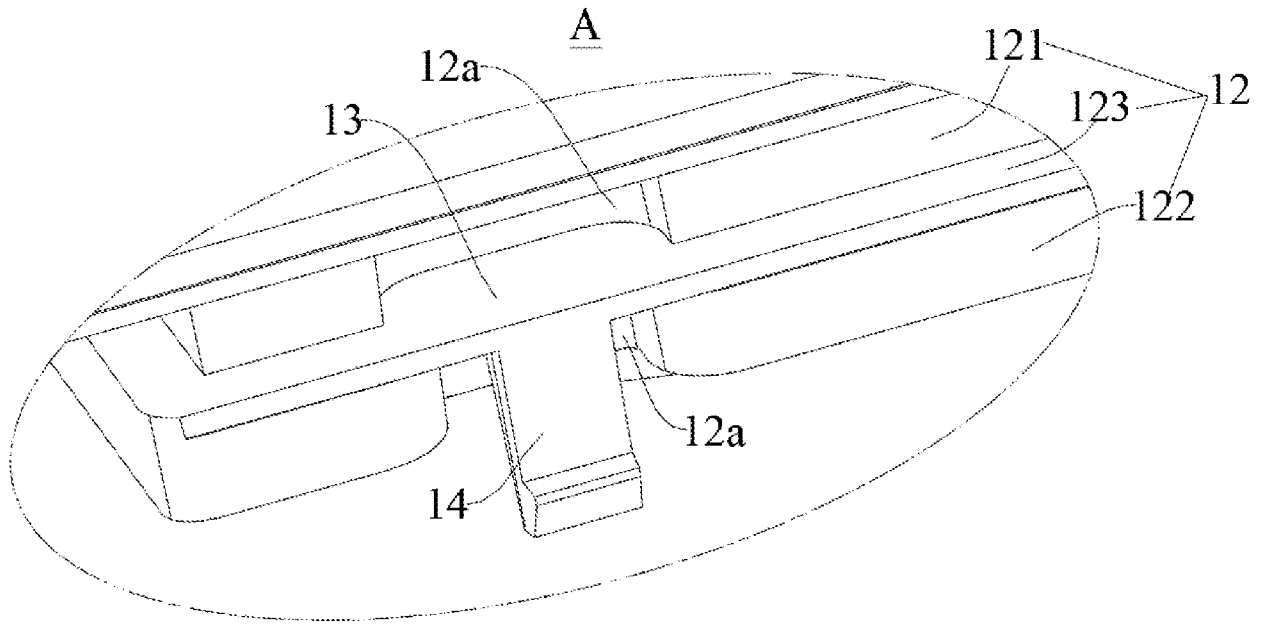


图 3

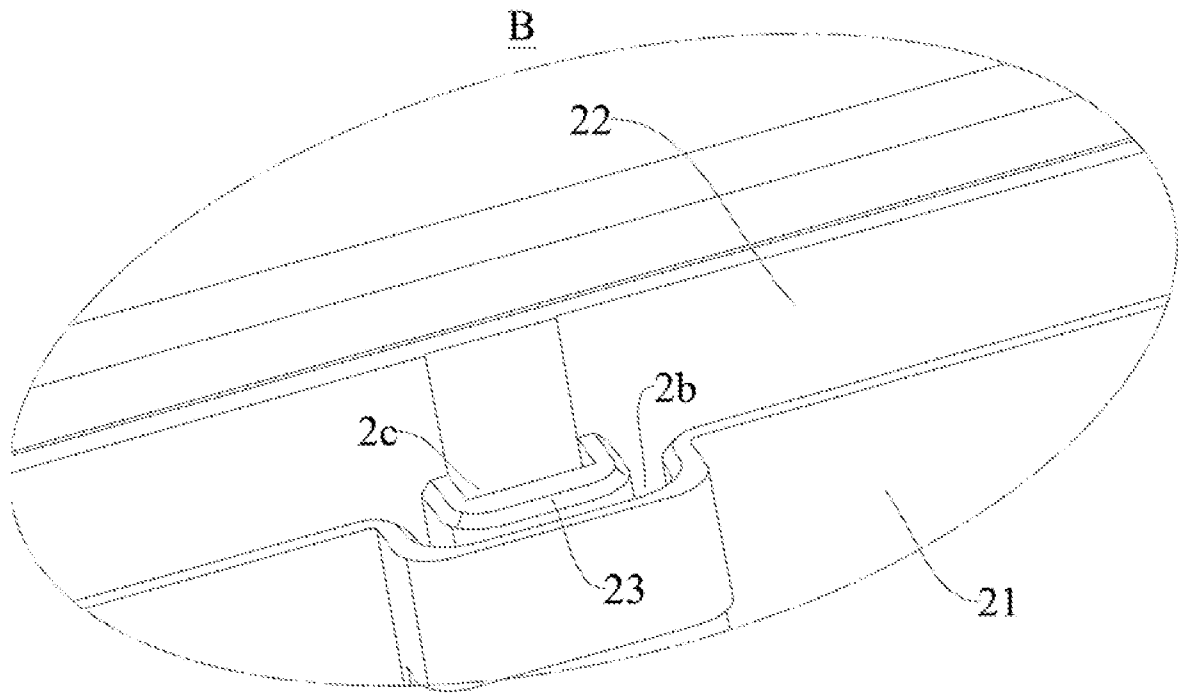


图 4

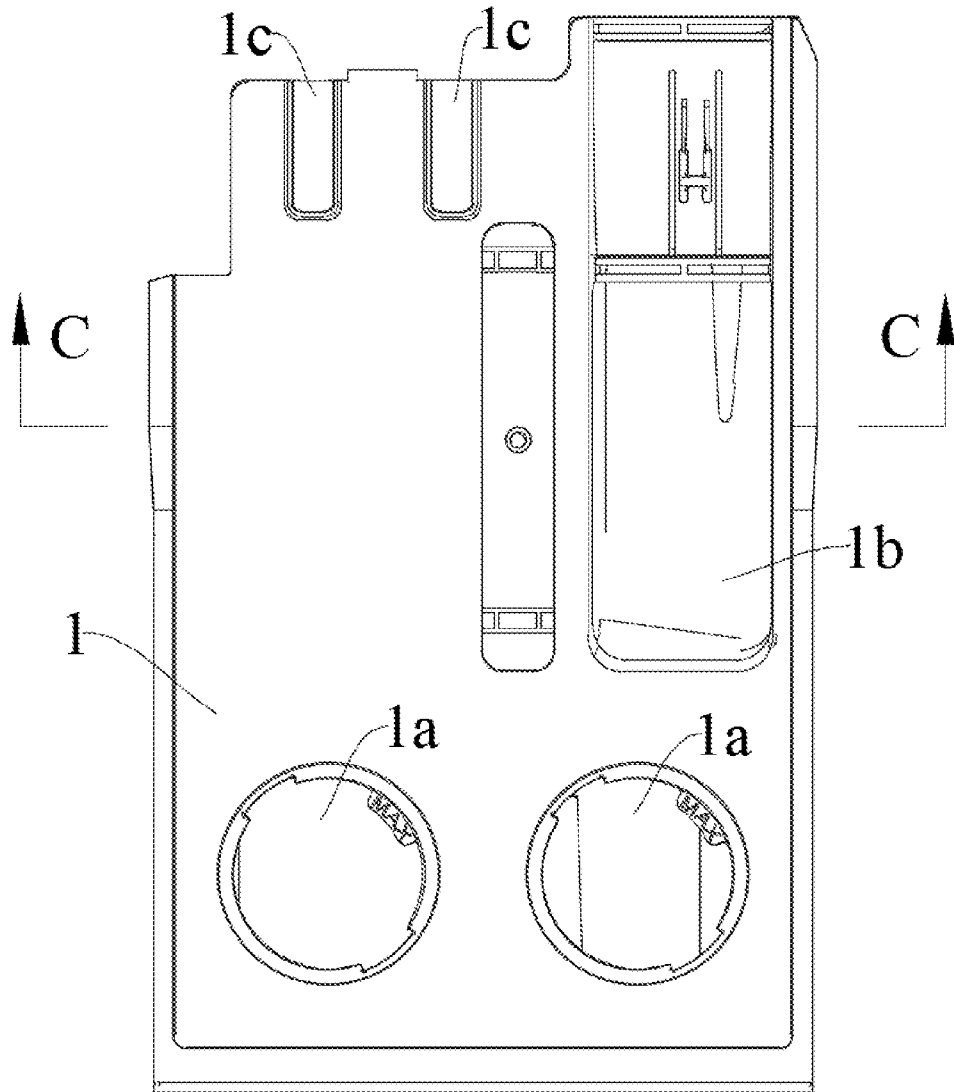


图 5

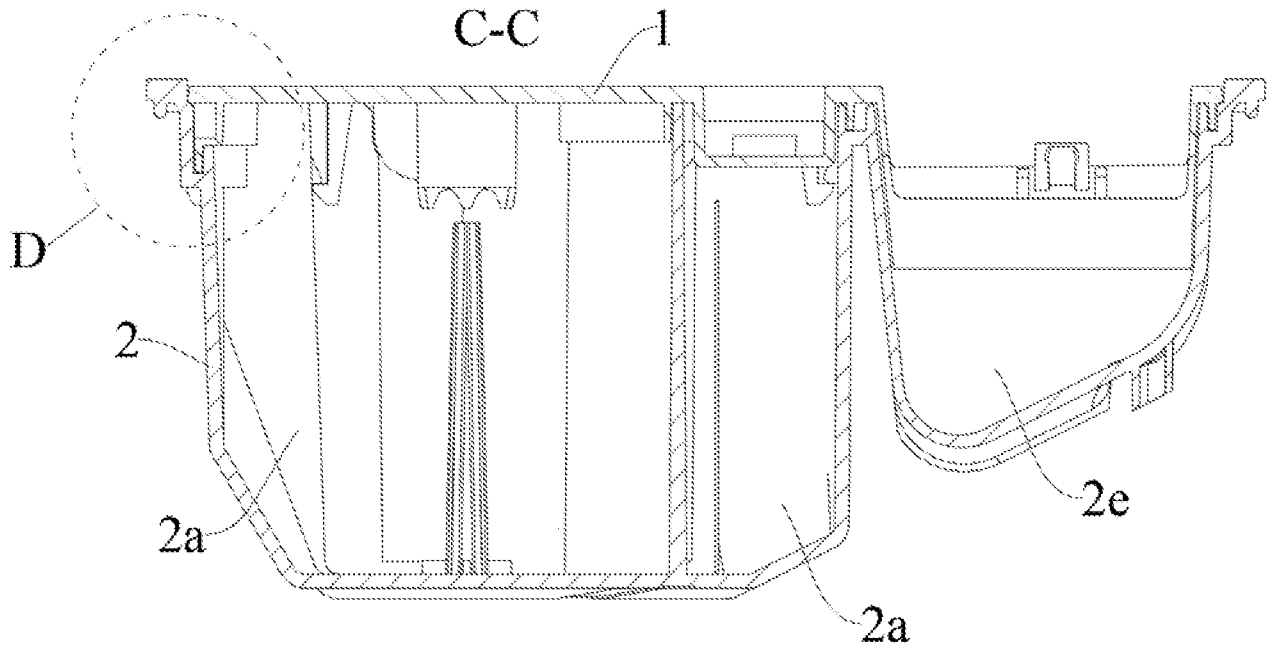


图 6

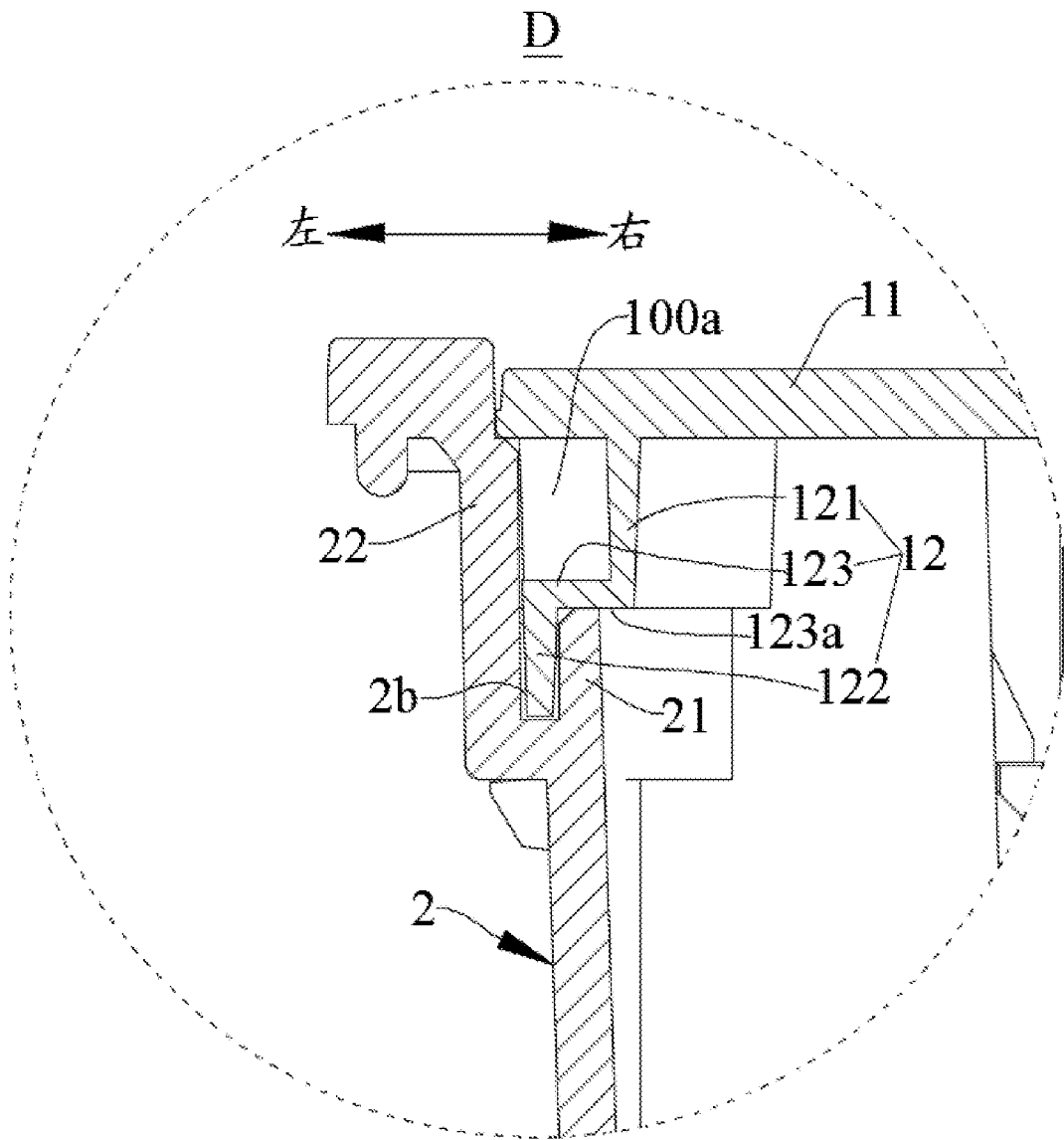


图 7

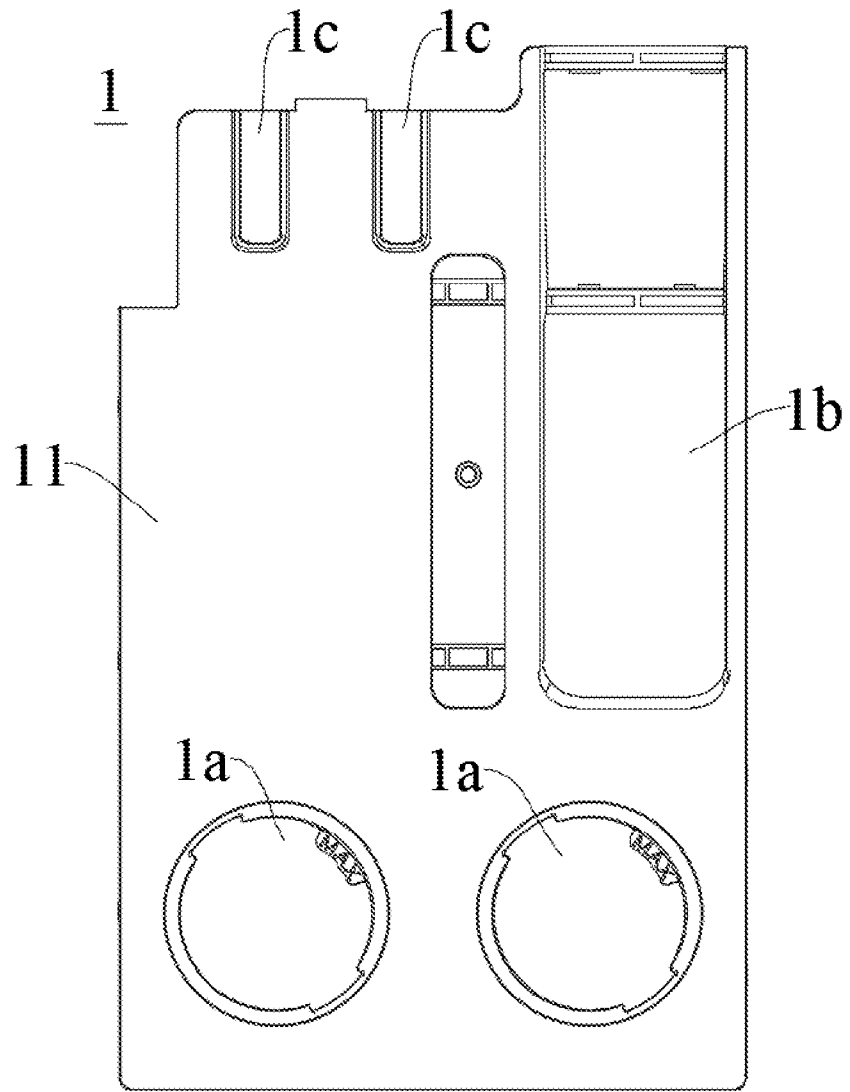


图 8

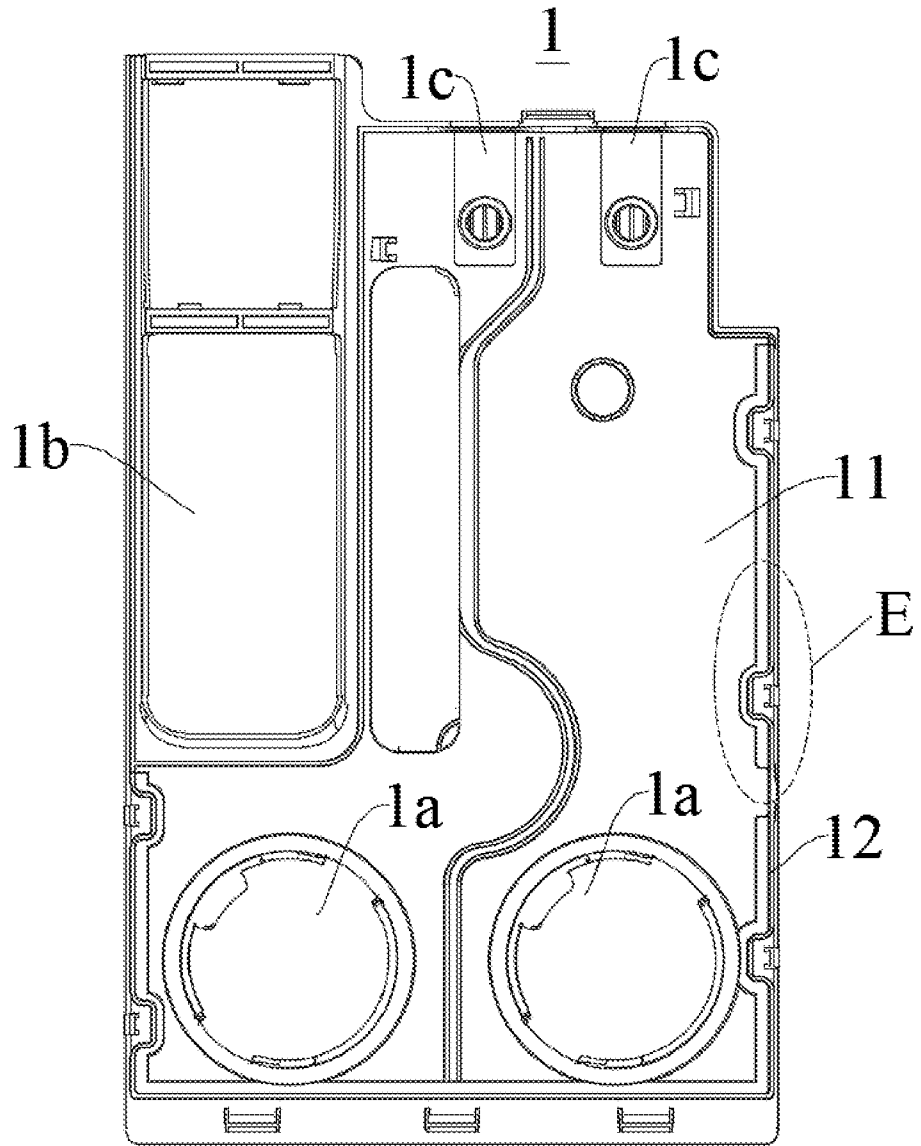


图 9

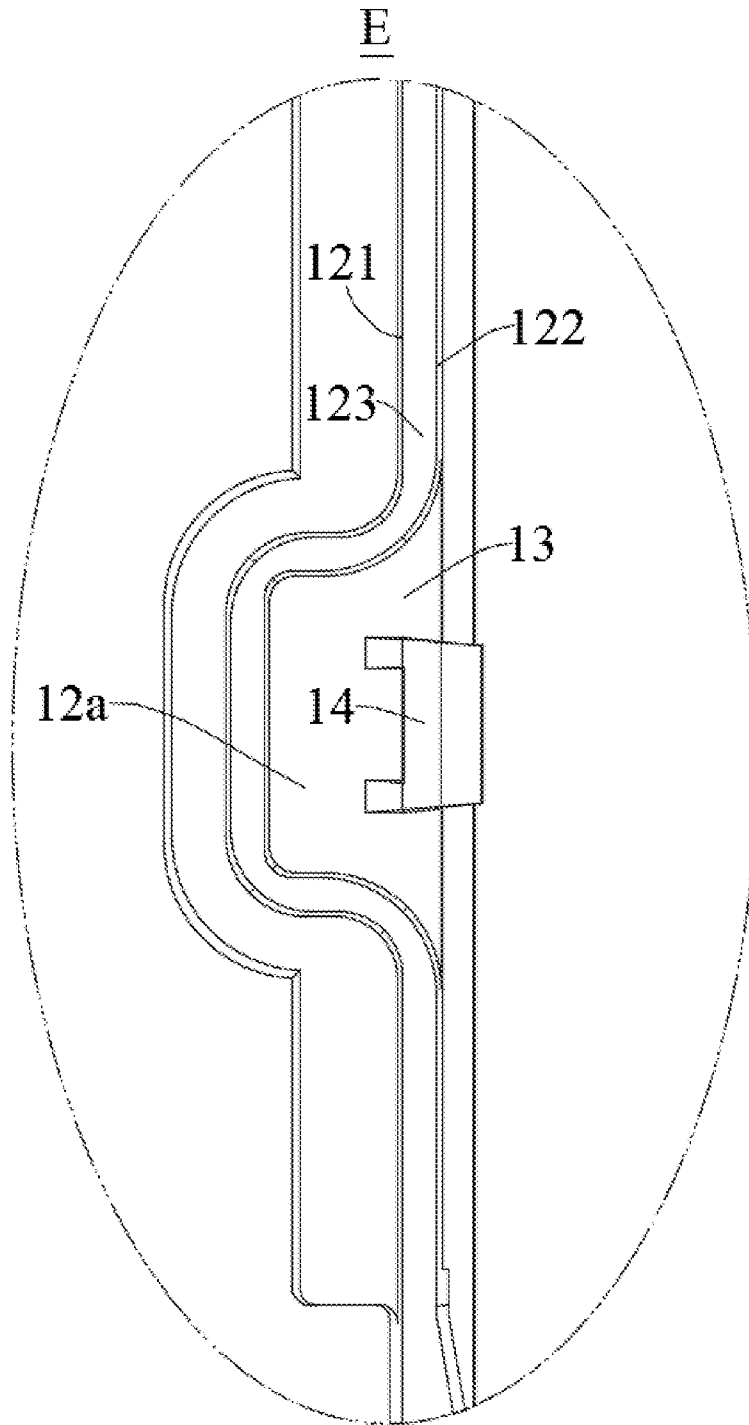


图 10

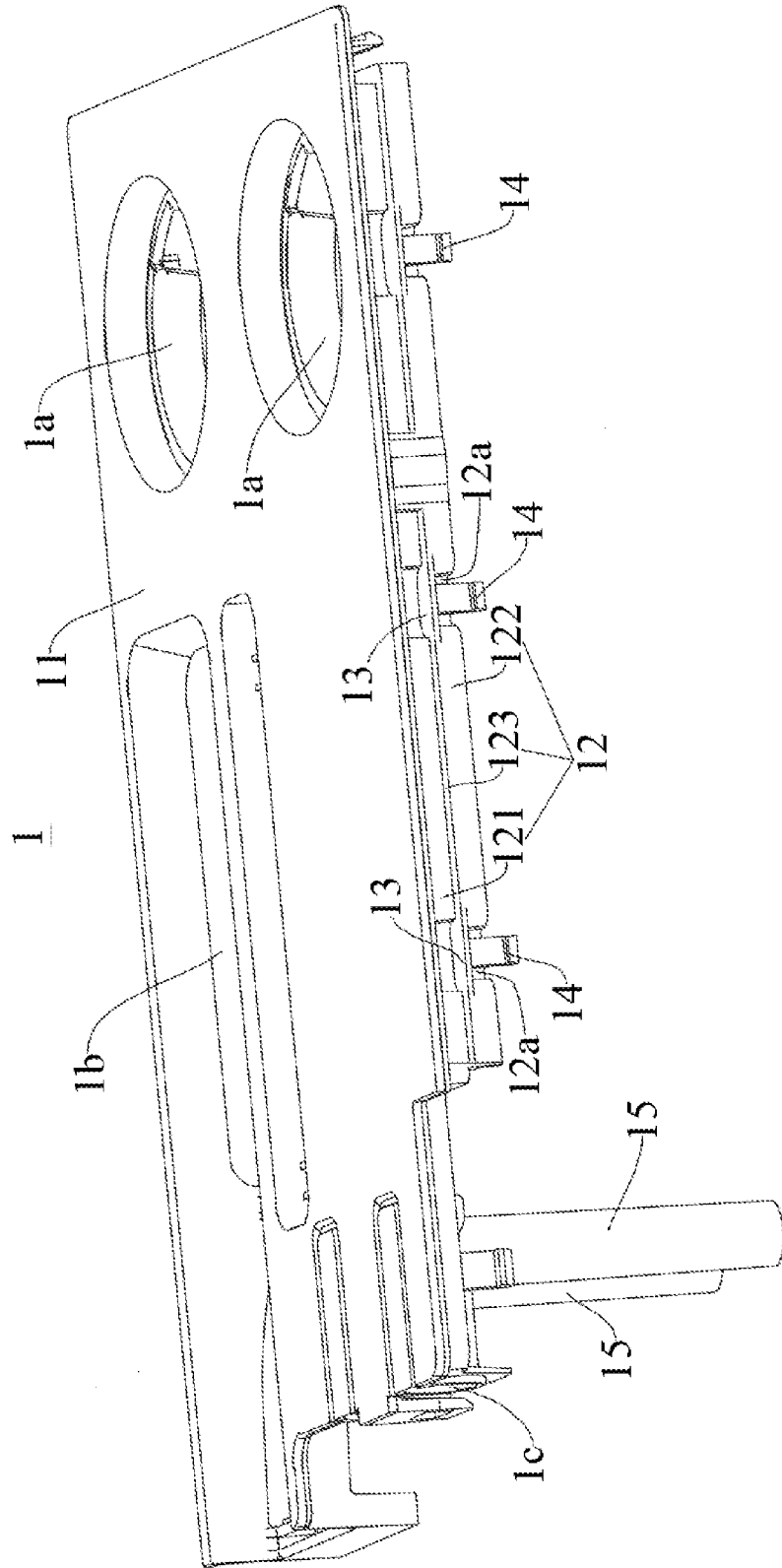


图 11

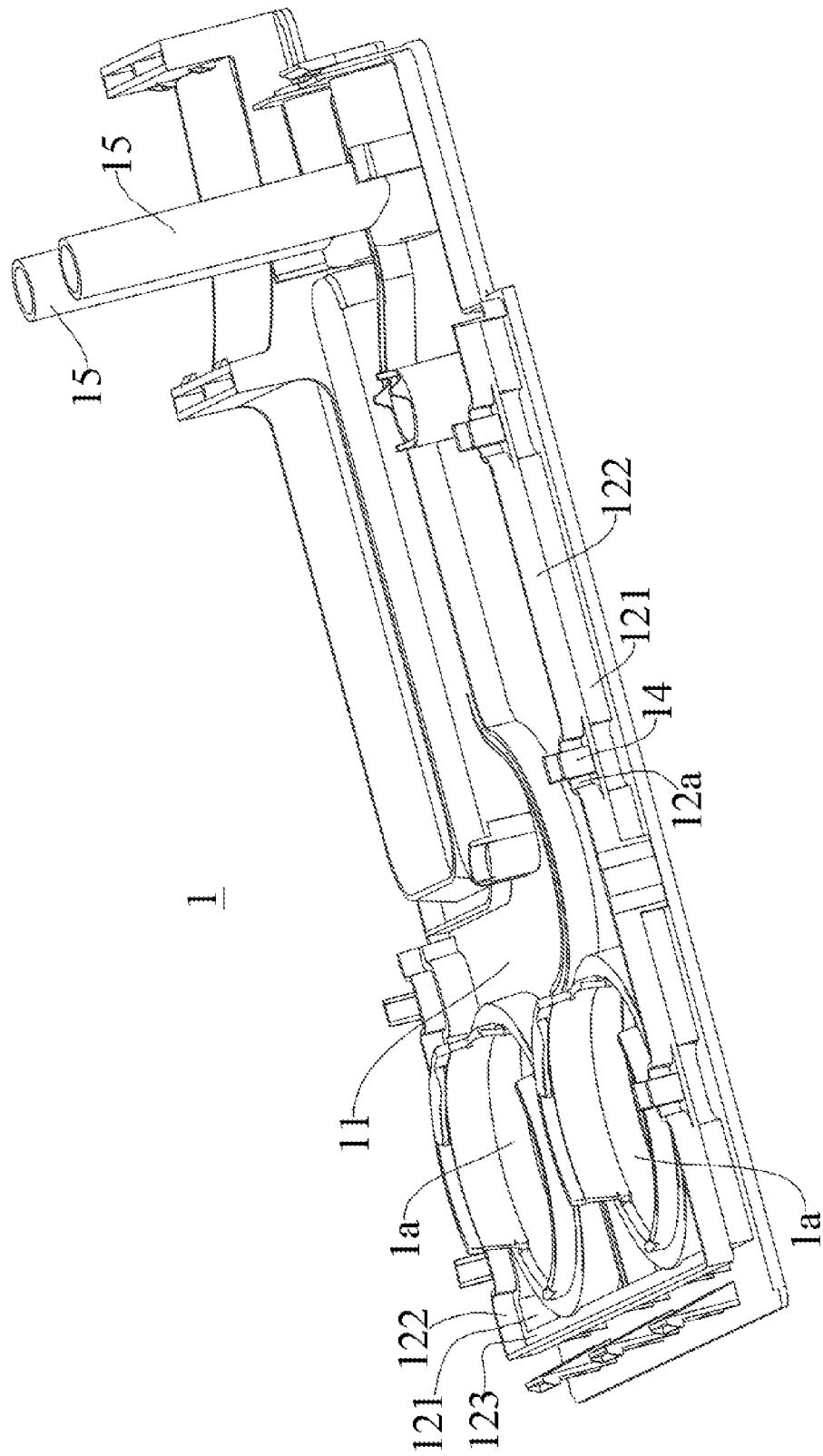


图 12

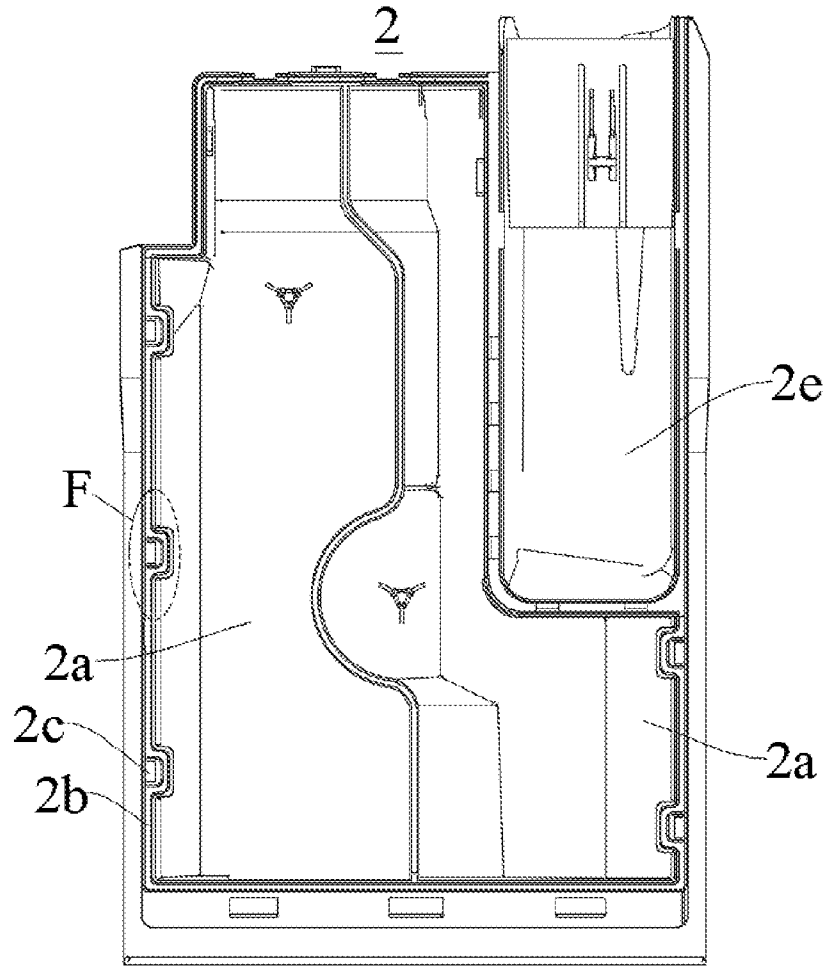


图 13

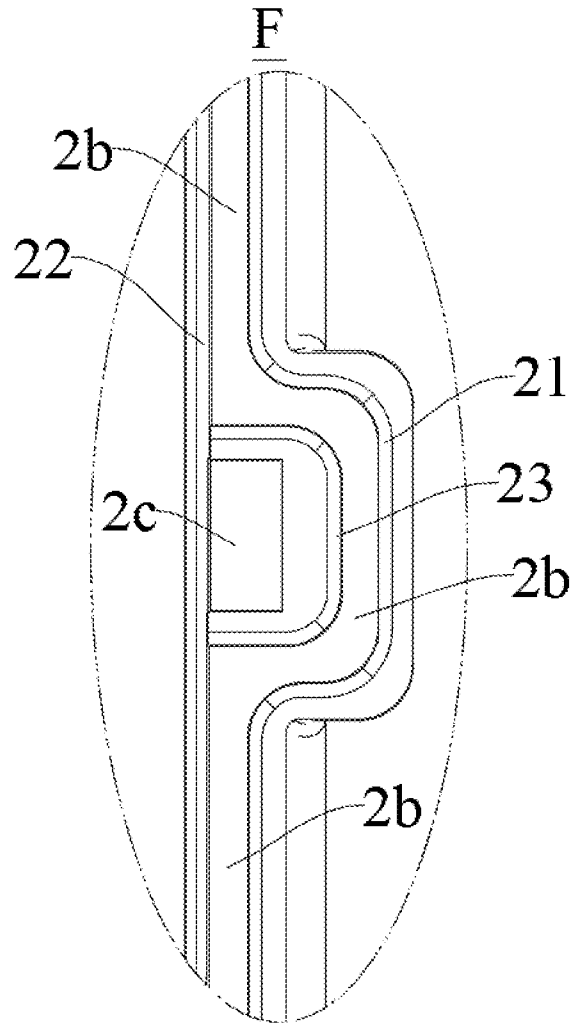


图 14

INTERNATIONAL SEARCH REPORT

International application No.

PCT/CN2021/101888

A. CLASSIFICATION OF SUBJECT MATTER		
D06F 39/02(2006.01)i		
According to International Patent Classification (IPC) or to both national classification and IPC		
B. FIELDS SEARCHED		
Minimum documentation searched (classification system followed by classification symbols)		
D06F39; B65D43; A45D33		
Documentation searched other than minimum documentation to the extent that such documents are included in the fields searched		
Electronic data base consulted during the international search (name of data base and, where practicable, search terms used)		
WPI, EPODOC, CNPAT, CNKI: 小天鹅, 洗涤, 分配, 盛液, 盒, 容器, 盖, 插, 卡, 槽, 外周, 周向, 周边, 筋, 弯折, 折弯, 偏置, 偏移, 缩印, 集液, 收集; detergent, scouring, box, case, cap, cover, engag+, insert, slot, socket, reduc+		
C. DOCUMENTS CONSIDERED TO BE RELEVANT		
Category*	Citation of document, with indication, where appropriate, of the relevant passages	Relevant to claim No.
X	CN 206090095 U (PANASONIC HOME APPLIANCES R&D CENTER (HANGZHOU) CO., LTD. et al.) 12 April 2017 (2017-04-12) description, paragraphs 27-44, and figures 1-6	1-6,13,14
X	CN 109898290 A (WUXI LITTLE SWAN CO., LTD.) 18 June 2019 (2019-06-18) description, paragraphs 60-97, and figures 1-7	1-6,13,14
A	US 2007029226 A1 (YOSHIDA INDUSTRY CO.) 08 February 2007 (2007-02-08) entire document	7
A	KR 20130048518 A (LG HOUSEHOLD & HEALTH CARE LTD. et al.) 10 May 2013 (2013-05-10) entire document	7
A	CN 204698378 U (FOSHAN SHUNDE MIDEA ELECTRICAL HEATING APPLIANCES MANUFACTURING CO., LTD. et al.) 14 October 2015 (2015-10-14) entire document	1-14
A	CN 207456011 U (BSH HOME APPLIANCES CO., LTD. et al.) 05 June 2018 (2018-06-05) entire document	1-14
<input checked="" type="checkbox"/> Further documents are listed in the continuation of Box C. <input checked="" type="checkbox"/> See patent family annex.		
* Special categories of cited documents: "A" document defining the general state of the art which is not considered to be of particular relevance "E" earlier application or patent but published on or after the international filing date "L" document which may throw doubts on priority claim(s) or which is cited to establish the publication date of another citation or other special reason (as specified) "O" document referring to an oral disclosure, use, exhibition or other means "P" document published prior to the international filing date but later than the priority date claimed "T" later document published after the international filing date or priority date and not in conflict with the application but cited to understand the principle or theory underlying the invention "X" document of particular relevance; the claimed invention cannot be considered novel or cannot be considered to involve an inventive step when the document is taken alone "Y" document of particular relevance; the claimed invention cannot be considered to involve an inventive step when the document is combined with one or more other such documents, such combination being obvious to a person skilled in the art "&" document member of the same patent family		
Date of the actual completion of the international search		Date of mailing of the international search report
06 January 2022		09 February 2022
Name and mailing address of the ISA/CN		Authorized officer
China National Intellectual Property Administration (ISA/CN) No. 6, Xitucheng Road, Jimenqiao, Haidian District, Beijing 100088, China		
Facsimile No. (86-10)62019451		Telephone No.

INTERNATIONAL SEARCH REPORT

International application No.

PCT/CN2021/101888

C. DOCUMENTS CONSIDERED TO BE RELEVANT		
Category*	Citation of document, with indication, where appropriate, of the relevant passages	Relevant to claim No.
A	CN 104153160 A (PANASONIC HOME APPLIANCES R&D CENTER (HANGZHOU) CO., LTD. et al.) 19 November 2014 (2014-11-19) entire document	1-14
A	CN 110664492 A (ZHOU LILI) 10 January 2020 (2020-01-10) entire document	1-14

INTERNATIONAL SEARCH REPORT
Information on patent family members

International application No.

PCT/CN2021/101888

Patent document cited in search report			Publication date (day/month/year)	Patent family member(s)	Publication date (day/month/year)
CN	206090095	U	12 April 2017	None	
CN	109898290	A	18 June 2019	WO 2020192159 A1	01 October 2020
				CN 109898290 B	02 March 2021
US	2007029226	A1	08 February 2007	US 7314051 B2	01 January 2008
				JP 2007044092 A	22 February 2007
				JP 4762635 B2	31 August 2011
				FR 2889426 A1	09 February 2007
				FR 2889426 B1	18 December 2009
KR	20130048518	A	10 May 2013	KR 101297824 B1	19 August 2013
				WO 2013066035 A1	10 May 2013
				US 9210984 B2	15 December 2015
				US 2014283870 A1	25 September 2014
				KR 101378521 B1	27 March 2014
CN	204698378	U	14 October 2015	None	
CN	207456011	U	05 June 2018	None	
CN	104153160	A	19 November 2014	CN 104153160 B	25 May 2016
CN	110664492	A	10 January 2020	None	

国际检索报告

国际申请号

PCT/CN2021/101888

<p>A. 主题的分类</p> <p>D06F 39/02 (2006.01) i</p> <p>按照国际专利分类(IPC)或者同时按照国家分类和IPC两种分类</p>																							
<p>B. 检索领域</p> <p>检索的最低限度文献(标明分类系统和分类号)</p> <p>D06F39; B65D43; A45D33</p> <p>包含在检索领域中的除最低限度文献以外的检索文献</p> <p>在国际检索时查阅的电子数据库(数据库的名称, 和使用的检索词(如使用))</p> <p>WPI, EPDOC, CNPAT, CNKI: 小天鹅, 洗涤, 分配, 盛液, 盒, 容器, 盖, 插, 卡, 槽, 外周, 周向, 周边, 筋, 弯折, 折弯, 偏置, 偏移, 缩印, 集液, 收集; detergent, scouring, box, case, cap, cover, engag+, insert, slot, socket, reduc+</p>																							
<p>C. 相关文件</p> <table border="1"> <thead> <tr> <th>类型*</th> <th>引用文件, 必要时, 指明相关段落</th> <th>相关的权利要求</th> </tr> </thead> <tbody> <tr> <td>X</td> <td>CN 206090095 U (松下家电研究开发杭州有限公司等) 2017年4月12日 (2017 - 04 - 12) 说明书第27-44段及图1-6</td> <td>1-6, 13, 14</td> </tr> <tr> <td>X</td> <td>CN 109898290 A (无锡小天鹅股份有限公司) 2019年6月18日 (2019 - 06 - 18) 说明书第60-97段及图1-7</td> <td>1-6, 13, 14</td> </tr> <tr> <td>A</td> <td>US 2007029226 A1 (YOSHIDA INDUSTRY CO.) 2007年2月8日 (2007 - 02 - 08) 全文</td> <td>7</td> </tr> <tr> <td>A</td> <td>KR 20130048518 A (LG HOUSEHOLD & HEALTH CARE LTD. 等) 2013年5月10日 (2013 - 05 - 10) 全文</td> <td>7</td> </tr> <tr> <td>A</td> <td>CN 204698378 U (佛山市顺德区美的电热电器制造有限公司等) 2015年10月14日 (2015 - 10 - 14) 全文</td> <td>1-14</td> </tr> <tr> <td>A</td> <td>CN 207456011 U (博西华电器江苏有限公司等) 2018年6月5日 (2018 - 06 - 05) 全文</td> <td>1-14</td> </tr> </tbody> </table>			类型*	引用文件, 必要时, 指明相关段落	相关的权利要求	X	CN 206090095 U (松下家电研究开发杭州有限公司等) 2017年4月12日 (2017 - 04 - 12) 说明书第27-44段及图1-6	1-6, 13, 14	X	CN 109898290 A (无锡小天鹅股份有限公司) 2019年6月18日 (2019 - 06 - 18) 说明书第60-97段及图1-7	1-6, 13, 14	A	US 2007029226 A1 (YOSHIDA INDUSTRY CO.) 2007年2月8日 (2007 - 02 - 08) 全文	7	A	KR 20130048518 A (LG HOUSEHOLD & HEALTH CARE LTD. 等) 2013年5月10日 (2013 - 05 - 10) 全文	7	A	CN 204698378 U (佛山市顺德区美的电热电器制造有限公司等) 2015年10月14日 (2015 - 10 - 14) 全文	1-14	A	CN 207456011 U (博西华电器江苏有限公司等) 2018年6月5日 (2018 - 06 - 05) 全文	1-14
类型*	引用文件, 必要时, 指明相关段落	相关的权利要求																					
X	CN 206090095 U (松下家电研究开发杭州有限公司等) 2017年4月12日 (2017 - 04 - 12) 说明书第27-44段及图1-6	1-6, 13, 14																					
X	CN 109898290 A (无锡小天鹅股份有限公司) 2019年6月18日 (2019 - 06 - 18) 说明书第60-97段及图1-7	1-6, 13, 14																					
A	US 2007029226 A1 (YOSHIDA INDUSTRY CO.) 2007年2月8日 (2007 - 02 - 08) 全文	7																					
A	KR 20130048518 A (LG HOUSEHOLD & HEALTH CARE LTD. 等) 2013年5月10日 (2013 - 05 - 10) 全文	7																					
A	CN 204698378 U (佛山市顺德区美的电热电器制造有限公司等) 2015年10月14日 (2015 - 10 - 14) 全文	1-14																					
A	CN 207456011 U (博西华电器江苏有限公司等) 2018年6月5日 (2018 - 06 - 05) 全文	1-14																					
<p><input checked="" type="checkbox"/> 其余文件在C栏的续页中列出。</p> <p><input checked="" type="checkbox"/> 见同族专利附件。</p>																							
<p>* 引用文件的具体类型:</p> <p>“A” 认为不特别相关的表示了现有技术一般状态的文件</p> <p>“E” 在国际申请日的当天或之后公布的在先申请或专利</p> <p>“L” 可能对优先权要求构成怀疑的文件, 或为确定另一篇引用文件的公布日而引用的或者因其他特殊理由而引用的文件(如具体说明的)</p> <p>“O” 涉及口头公开、使用、展览或其他方式公开的文件</p> <p>“P” 公布日先于国际申请日但迟于所要求的优先权日的文件</p> <p>“T” 在申请日或优先权日之后公布, 与申请不相抵触, 但为了理解发明之理论或原理的在后文件</p> <p>“X” 特别相关的文件, 单独考虑该文件, 认定要求保护的发明不是新颖的或不具有创造性</p> <p>“Y” 特别相关的文件, 当该文件与另一篇或者多篇该类文件结合并且这种结合对于本领域技术人员为显而易见时, 要求保护的发明不具有创造性</p> <p>“&” 同族专利的文件</p>																							
<p>国际检索实际完成的日期</p> <p>2022年1月6日</p>		<p>国际检索报告邮寄日期</p> <p>2022年2月9日</p>																					
<p>ISA/CN的名称和邮寄地址</p> <p>中国国家知识产权局(ISA/CN)</p> <p>中国北京市海淀区蓟门桥西土城路6号 100088</p> <p>传真号 (86-10)62019451</p>		<p>授权官员</p> <p>侯婧</p> <p>电话号码 86-10-53961143</p>																					

C. 相关文件		
类型*	引用文件, 必要时, 指明相关段落	相关的权利要求
A	CN 104153160 A (松下家电研究开发杭州有限公司等) 2014年11月19日 (2014 - 11 - 19) 全文	1-14
A	CN 110664492 A (周莉莉) 2020年1月10日 (2020 - 01 - 10) 全文	1-14

国际检索报告
关于同族专利的信息

国际申请号

PCT/CN2021/101888

检索报告引用的专利文件			公布日 (年/月/日)	同族专利			公布日 (年/月/日)
CN	206090095	U	2017年4月12日	无			
CN	109898290	A	2019年6月18日	WO	2020192159	A1	2020年10月1日
				CN	109898290	B	2021年3月2日
US	2007029226	A1	2007年2月8日	US	7314051	B2	2008年1月1日
				JP	2007044092	A	2007年2月22日
				JP	4762635	B2	2011年8月31日
				FR	2889426	A1	2007年2月9日
				FR	2889426	B1	2009年12月18日
KR	20130048518	A	2013年5月10日	KR	101297824	B1	2013年8月19日
				WO	2013066035	A1	2013年5月10日
				US	9210984	B2	2015年12月15日
				US	2014283870	A1	2014年9月25日
				KR	101378521	B1	2014年3月27日
CN	204698378	U	2015年10月14日	无			
CN	207456011	U	2018年6月5日	无			
CN	104153160	A	2014年11月19日	CN	104153160	B	2016年5月25日
CN	110664492	A	2020年1月10日	无			