



(12) 发明专利申请

(10) 申请公布号 CN 103459740 A

(43) 申请公布日 2013. 12. 18

(21) 申请号 201280016345. 5

(51) Int. Cl.

(22) 申请日 2012. 02. 03

E05B 65/12(2006. 01)

(30) 优先权数据

E05B 63/14(2006. 01)

2011-077872 2011. 03. 31 JP

E05B 63/22(2006. 01)

E05C 21/00(2006. 01)

(85) PCT申请进入国家阶段日

2013. 09. 29

(86) PCT申请的申请数据

PCT/JP2012/052469 2012. 02. 03

(87) PCT申请的公布数据

W02012/132546 JA 2012. 10. 04

(71) 申请人 百乐仕株式会社

地址 日本神奈川县

(72) 发明人 清水利浩 田卷哲

(74) 专利代理机构 北京天昊联合知识产权代理

有限公司 11112

代理人 何立波 张天舒

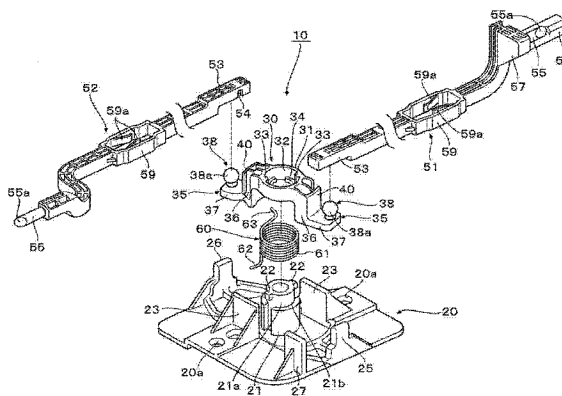
权利要求书1页 说明书8页 附图13页

(54) 发明名称

开闭部件的锁止装置

(57) 摘要

本发明提供一种开闭部件的锁止装置,其在转子转动时,可以抑制噪音,并且使滑动销顺利地滑动。该开闭部件的锁止装置(10)具有:安装基座(20);支撑轴(21);转子(30),其可转动地安装在安装基座(20)上;一对臂部(35);一对滑动销(51、52),其基端部(53)与臂部(35)连结,其前端部(55)相对于卡合孔可插入、脱离;扭转螺旋弹簧(60),其将转子(30)向滑动销(51、52)插入卡合孔中的方向转动预紧;以及锁止解除单元,其使滑动销抵抗扭转螺旋弹簧(60)的预紧力而移动,将滑动销从卡合孔中拉出,设置有导向部,其使滑动销(51、52)沿其长度方向直线地滑动。



1. 一种开闭部件的锁止装置,该开闭部件可开闭地安装在被安装部件的开口部上,其特征在于,具有:

安装基座,其安装在前述被安装部件或前述开闭部件上;

支撑轴,其凸出设置在该安装基座上;

转子,其经由该支撑轴可转动地安装在前述安装基座上;

一对臂部,其从该转子朝向半径方向外侧延伸出;

一对滑动销,其基端部与前述转子的对应的臂部的前端部连结,其前端部相对于设置在相对部件上的卡合孔可插入、脱离;

复位弹簧,其将前述转子向使前述滑动销插入前述卡合孔中的方向转动预紧;以及

锁止解除单元,其使前述转子或前述滑动销抵抗前述复位弹簧的预紧力而移动,将前述滑动销从前述卡合孔中拔出,

前述滑动销的基端部与前述臂部的前端部连结,二者之间在前述滑动销的长度方向上无游隙,在与前述滑动销的长度方向正交的方向上具有规定的游隙,

设置有导向部,其使前述滑动销沿其长度方向直线地滑动。

2. 根据权利要求1所述的开闭部件的锁止装置,

前述导向部由圆弧状壁部和导向壁构成,该圆弧状壁部在前述转子向前述支撑轴的安装部的外周形成,该导向壁从前述安装基座直立设置,与该圆弧状壁部相对且隔着使前述滑动销插入的间隔。

3. 根据权利要求1或2所述的开闭部件的锁止装置,

前述安装基座将前述支撑轴的凸设面朝向前述被安装部件或前述开闭部件而安装,以使得前述转子及前述一对滑动销夹在前述安装基座和前述被安装部件或前述开闭部件之间。

4. 根据权利要求1至3中的任一项所述的开闭部件的锁止装置,

在前述安装基座及前述转子上设置转动限制部,其限制前述转子的向前述复位弹簧的预紧方向的转动角度。

## 开闭部件的锁止装置

### 技术领域

[0001] 本发明涉及一种开闭部件的锁止装置,其用于例如对可开闭地安装在汽车的仪表板等的开口部上的箱盖等开闭部件进行开闭锁止。

### 背景技术

[0002] 例如,在汽车的仪表板等上设置手套箱,相对于该手套箱的开口部可开闭地安装箱盖。并且,设置有锁止装置,其用于在将箱盖相对于手套箱的开口部关闭的状态下进行锁止,并且在将箱盖从开口部打开的状态下进行锁止解除。

[0003] 例如,在下述专利文献 1 中记载了侧方锁止装置,其构成为,具有:转子,其在箱盖内侧可转动地被轴支撑;一对杆部,其基端部卡合在相对于转子的轴中心点对称的位置上,其前端部可分别从箱盖的两侧进出地被支撑,以使得该前端部可与开口部周缘卡止、脱离;手柄,其可推拉地安装在箱盖的外侧,利用该推拉操作使前述转子转动;以及复位弹簧,其始终向使杆部从箱盖两侧凸出的方向进行转动预紧,通过对手柄进行推拉操作,转子抵抗复位弹簧而转动,杆部向箱盖内拉入。另外,杆部的基端部形成框状,设置在转子上的球状卡合部与该框状基端部卡合,一对杆部与转子连结。

[0004] 专利文献 1:日本特开 2007-100343 号公报

### 发明内容

[0005] 在上述专利文献 1 记载的侧方锁止装置中,由于杆部的基端部在相对于转子的轴中心点对称的位置卡合,因此如果操作手柄而使转子转动,则杆部的基端部与其联动而以圆弧状移动,杆部与转子的转动角度相对应而倾斜,并且进行滑动。由此,杆部与设置在箱盖上的导向孔或设置在开口部周缘上的卡合孔较强地滑动接触,存在滑动阻力增大或成为产生噪音的原因的问题。

[0006] 因此,本发明的目的在于提供一种开闭部件的锁止装置,其在使转子转动而使滑动销滑动时,可以防止滑动销的滑动阻力增大,抑制噪音,并且顺利地滑动。

[0007] 为了实现上述目的,本发明涉及开闭部件的锁止装置,该开闭部件可开闭地安装在被安装部件的开口部上,其特征在于,具有:安装基座,其安装在前述被安装部件或前述开闭部件上;支撑轴,其凸出设置在该安装基座上;转子,其经由该支撑轴可转动地安装在前述安装基座上;一对臂部,其从该转子朝向半径方向外侧延伸出;一对滑动销,其基端部与前述转子所对应的臂部的前端部连结,其前端部相对于设置在相对部件上的卡合孔可插入、脱离;复位弹簧,其将前述转子向使前述滑动销插入前述卡合孔中的方向转动预紧;以及锁止解除单元,其使前述转子或前述滑动销抵抗前述复位弹簧的预紧力而移动,将前述滑动销从前述卡合孔中拔出,前述滑动销的基端部与前述臂部的前端部连结,二者之间在前述滑动销的长度方向上无游隙,在与前述滑动销的长度方向正交的方向上具有规定的游隙,设置导向部,其使前述滑动销沿其长度方向直线地滑动。

[0008] 在本发明的开闭部件的锁止装置中,优选前述导向部由圆弧状壁部和导向壁构

成,该圆弧状壁部在前述转子向前述支撑轴的安装部的外周形成,该导向壁与该圆弧状壁部相对,隔着使前述滑动销插入的间隔从前述安装基座直立设置。

[0009] 在本发明的开闭部件的锁止装置中,优选前述安装基座将前述支撑轴的凸设面朝向前述被安装部件或前述开闭部件而安装,以使得前述转子及前述一对滑动销夹在前述安装基座和前述被安装部件或前述开闭部件之间。

[0010] 在本发明的开闭部件的锁止装置中,优选在前述安装基座及前述转子上设置转动限制部,其限制前述转子的向前述复位弹簧的预紧方向的转动角度。

[0011] 发明的效果

[0012] 根据上述发明,在前述开闭部件关闭的状态下,通过利用前述复位弹簧的预紧力将前述滑动销推出,而插入前述卡合孔内,从而可以在前述开闭部件将前述被安装部件的开口部关闭的状态下进行锁止。

[0013] 另外,通过操作锁止解除单元,使前述转子或前述滑动销抵抗前述复位弹簧的预紧力而移动,将前述滑动销从前述卡合孔中拉出,从而可以将前述开闭部件打开。

[0014] 并且,由于在利用复位弹簧的预紧力及锁止解除单元使转子旋转时,滑动销的基端部在滑动销的长度方向上无游隙,在与滑动销的长度方向正交的方向上具有规定游隙而与转子臂部的前端部连结,因此即使转子的臂部以圆弧状移动,滑动销也可以利用导向部在其长度方向上直线地滑动。

[0015] 其结果,可以防止滑动销倾斜而与卡合孔或其他导向孔等滑动抵接,从而使滑动阻力增大,或者产生噪音。

#### 附图说明

[0016] 图 1 是表示本发明涉及的开闭部件的锁止装置的一个实施方式的分解斜视图。

[0017] 图 2 是该开闭部件的锁止装置的斜视图。

[0018] 图 3 是该开闭部件的锁止装置的要部分解斜视图。

[0019] 图 4 是构成开闭部件的锁止装置的滑动销的要部放大斜视图。

[0020] 图 5 是表示将该开闭部件的锁止装置安装在被安装部件上的状态的斜视图。

[0021] 图 6 是安装该开闭部件的锁止装置的被安装部件及开闭部件的要部放大斜视图。

[0022] 图 7 是该开闭部件的锁止装置的滑动销被拉出的状态下的放大说明图。

[0023] 图 8 是该开闭部件的锁止装置的滑动销被推入的状态下的放大说明图。

[0024] 图 9 是表示该开闭部件的锁止装置的滑动销被拉出而与卡合孔卡合的状态的说明图。

[0025] 图 10 是表示该开闭部件的锁止装置的滑动销被推入而解除与卡合孔的卡合的状态的说明图。

[0026] 图 11 表示本发明涉及的开闭部件的锁止装置的其他实施方式,(a)是其分解斜视图,(b)是俯视图。

[0027] 图 12 表示构成该开闭部件的锁止装置的滑动销,(a)是其要部放大斜视图,(b)是从与(a)不同的方向观察的情况下的要部放大斜视图。

[0028] 图 13 表示本发明涉及的开闭部件的锁止装置的其他实施方式,(a)是其分解斜视图,(b)是俯视图。

## 具体实施方式

[0029] 下面,参照图 1~10 对本发明涉及的开闭部件的锁止装置的一个实施方式进行说明。

[0030] 如图 5、6、9、10 所示,该实施方式中的开闭部件的锁止装置 10 (下面称为“锁止装置”),例如用于对可开闭地安装在手套箱主体 1 (本发明中的“被安装部件”)的开口部 2 上的箱盖 5 (本发明中的“开闭部件”)进行开闭锁止,该手套箱主体 1 安装在车辆的仪表板上。如图 6 所示,在手套箱主体 1 的开口部上方的两侧周缘分别形成凹部 3、3,在各凹部 3 的侧面形成与前述开口部 2 连通的通孔 3a。另外,在手套箱主体 1 的背面上壁的规定位置上,分别凸出设置一对导向肋 4、4 (参照图 9 及图 10)。另一方面,如图 6 所示,在箱盖 5 的上部内侧形成一对凸部 6、6,它们相对于手套箱主体 1 的凹部 3 插入、脱离,在各凸部 6 上分别设置卡合孔 6a。

[0031] 如图 1~3 所示,本实施方式的锁止装置 10 具有:安装基座 20,其安装在手套箱主体 1 的上壁上;支撑轴 21,其凸出设置在该安装基座 20 上;转子 30,其经由该支撑轴 21 可转动地安装在安装基座 20 上;一对臂部 35、35,其从该转子 30 朝向半径方向外侧延伸,在其外周形成圆弧状壁部 40;一对滑动销 51、52,其基端部 53 与这些臂部 35、35 连结,前端部 55 相对于设置在箱盖 5 上的卡合孔 6a (参照图 9、10)可插入、脱离;扭转螺旋弹簧 60,其将前述转子 30 向使前述一对滑动销 51、52 插入前述卡合孔 6a 内的方向进行转动预紧;以及锁止解除单元,其抵抗前述扭转螺旋弹簧 60 的预紧力而使前述一对滑动销 51、52 移动,从而将前述一对滑动销 51、52 从前述卡合孔 6a 拔出。

[0032] 安装基座 20 形成一部分被切去的矩形板状,前述支撑轴 21 从其规定位置一体地凸出设置。支撑轴 21 的前端部 21a 经由阶梯部 21b 相对于基部而直径缩小,从该前端部 21a 的相对的外周面分别凸出设置凸起 22。另外,在安装基座 20 的支撑轴 21 的外周直立设置一对壁部 23、23,它们倾斜地相对。此外,扭转螺旋弹簧 60 的一个脚部 62 与一对壁部 23、23 中的一个卡止。

[0033] 并且,在安装基座 20 上,隔着将滑动销 51、52 插入的间隔,分别直立设置导向壁 25、26,它们与臂部 35 外周的圆弧状壁部 40、40 相对。如图 7、8 所示,本实施方式中的导向壁 25、26 是安装基座 20 的两侧边,从相对于前述支撑轴 21 的轴心 S1 倾斜地相对的位置直立设置,配置在滑动销 51、52 的、安装基座 20 外侧的外侧面上。另外,在距离安装基座 20 的导向壁 25 规定长度的位置上直立设置推入限制壁 27,其用于限制滑动销 51 过度推入,防止转子 30 从支撑轴 21 上脱落。

[0034] 由支撑轴 21 转动支撑的转子 30 具有:圆形的转动部 31,在其中央形成轴孔 32;以及一对臂部 35、35,它们从该转动部 31 的相对的外周面朝向半径方向外侧延伸设置。从轴孔 32 内周的相对位置,沿轴向凸出设置一对止动凸部 33、33。如图 7 所示,在成为转子 30 由扭转螺旋弹簧 60 转动预紧,一对滑动销 51、52 被推出的状态时,该止动凸部 33、33 分别与前述支撑轴 21 的凸起 22、22 抵接,而成为限制转子 30 的转动角度的部分。也就是说,在该实施方式中,止动凸部 33 和前述凸起 22 形成本发明中的“转动限制部”。

[0035] 并且,如图 3 及图 7 所示,在轴孔 32 的轴向一端部,且在止动凸部 33、33 之间,沿轴孔 32 的内周凸出设置多个肋部 34。在多个肋部 34 之间,设置可使支撑轴 21 的凸起 22

插入的间隙。并且,通过将支撑轴 21 插入转子 30 的轴孔 32 中,使支撑轴 21 的凸起 22、22 从多个肋部 34 的间隙穿过后,使转子 30 向规定方向转动,从而将转子 30 的肋部 34 夹持在支撑轴 21 的凸起 22 和阶梯部 21b 之间,转子 30 以防脱的状态可转动地安装在支撑轴 21 上。

[0036] 另外,一对臂部 35、35 具有:基部 36、36,其从前述转动部 31 的相对的外周面,隔着比扭转螺旋弹簧 60 的外径大的间隔,沿轴孔 32 的轴向垂直设置;以及前端部 37、37,其分别从各基部 36 的端部朝向半径方向外侧延伸。在各前端部 37 的延伸方向前端设置连结部件 38,其用于与滑动销 51、52 连结。该连结部件 38 的前端部 38a 形成以球状膨出的形状。

[0037] 如图 2 及图 7 所示,经由该连结部件 38,一对滑动销 51、52 分别与臂部 35、35 的各前端部 37 连结,以使得在其长度方向上无游隙,且在与长度方向正交的方向上具有规定的游隙,并且,一对滑动销 51、52 以转子 30 的轴孔 32 为中心,沿左右水平方向点对称地设置。

[0038] 并且,在各臂部 35 的基部 36 的外周形成圆弧状壁部 40,其相对于前述转子 30 的轴孔 32 的中心 S2(参照图 7)以规定半径形成圆弧状。如图 7、8 所示,这些圆弧状壁部 40、40 与滑动销 51、52 的靠近支撑轴 21 的内侧面接近而配置,与靠近滑动销 51、52 的外侧面而配置的导向壁 25、26 相配合,构成使滑动销 51、52 沿其长度方向直线地滑动的导向部。也就是说,在该实施方式中,圆弧状壁部 40、40 和前述导向壁 25、26 形成本发明中的“导向部”。

[0039] 经由上述连结部件 38 与臂部 35、35 连结的滑动销 51、52,作为整体形成以直线状延伸的四棱柱状。如图 4 所示,在各滑动销 51、52 的基端部 53 上形成框状的连结凹部 54,其使连结部件 38 的以球状膨出的前端部 38a 插入。作为该连结凹部 54,滑动销 51、52 的背面侧(安装基座 20 侧)及一侧面开口,并且,在背面侧开口 54a 的内周形成凸起 54b,且一侧面开口 54c 与连结部件 38 的前端部 38a 的外径相比较小地形成,通过将球状的前端部 38a 嵌入连结凹部 54 内,从而将滑动销 51、52 以防脱的状态与臂部 35 的前端部 37 连结。

[0040] 另外,连结凹部 54 的沿滑动销 51、52 的长度方向的宽度 W1,以与前述连结部件 38 的前端部 38a 的外径相适合的尺寸形成,该连结凹部 54 的沿与滑动销 51、52 的长度方向正交的方向的宽度 W2,以比前端部 38a 的外径稍大的尺寸形成(参照图 4)。因此,滑动销 51、52 经由连结部件 38 与各臂部 35 的前端部 37 连结,在滑动销 51、52 的长度方向上无游隙,且在与滑动销 51、52 的长度方向正交的方向(参照图 4 的箭头)上具有规定的游隙。

[0041] 另外,滑动销 51 的轴向前端侧与手套箱主体 1 的形状相对应而形成规定的弯曲形状,并且具有:柱状的锁止解除承受部 56,其与基端部侧同轴地延伸;以及前端部 55,其经由壁部 57 与锁止解除承受部 56 平行地延伸(参照图 9 及图 10)。另一方面,滑动销 52 的轴向前端侧也与手套箱主体 1 相对应而弯曲,其前端部 55 与基端部侧平行地延伸。在各前端部 55 的一侧面形成锥面 55a。如图 6 及图 9 所示,各前端部 55 可滑动地插入前述手套箱主体 1 的凹部 3 的通孔 3a 中,相对于插入凹部 3 内的箱盖 5 的卡合孔 6a 插入、脱离。

[0042] 另外,如图 1 所示,在滑动销 51、52 的基端部 53 和前端部 55 之间,设置形成框状的框状导向部 59。在该框状导向部 29 的内周,凸出设置一对弹性片 59a、59a,其朝向基端部 53 侧而形成“八字”状。如图 9 及图 10 所示,在这些弹性片 59a、59a 之间,配置从手套箱主体 1 的背面上壁直立设置的导向肋 4,该导向肋 4 由弹性片 59a、59a 弹性地夹持。

[0043] 扭转螺旋弹簧 60 套装在支撑轴 21 上,并且具有:筒状的螺旋部 61,其配置在一对

臂部 35、35 的内周；脚部 62，其从该螺旋部 61 的一端延伸出，与前述安装基座 20 的一个壁部 23 卡止；以及脚部 63，其从前述螺旋部 61 的另一端延伸，与前述臂部 35 的基部 36 的外周卡止。利用该扭转螺旋弹簧 60，转子 30 向规定方向被转动预紧（参照图 7 的箭头 A），前述滑动销 51、52 的各前端部 55 始终向插入箱盖 5 的卡合孔 6a 中的方向预紧。

[0044] 上述扭转螺旋弹簧 60 形成本发明中的“复位弹簧”。此外，作为复位弹簧，只要是直接或间接地将转子向使滑动销插入卡合孔中的方向转动预紧的弹簧即可，并不特别限定。例如，作为复位弹簧，也可以使用螺旋状的拉伸弹簧，将其一端勾挂在设置于安装基座 20 上的销轴上，将另一端勾挂在转子 30 上，对转子 30 直接地进行转动预紧，或者，将该拉伸弹簧的一端勾挂在安装基座 20 的销轴上，将另一端勾挂在滑动销 51、52 中的一个上，对转子 30 间接地进行转动预紧。

[0045] 另外，本实施方式中的将滑动销 51、52 的各前端部 55 从箱盖 5 的卡合孔 6a 拔出的锁止解除单元，如图 6 所示，配置在手套箱主体 1 的与一个凹部 3 相邻的位置上。如图 9 及图 10 所示，该锁止解除单元具有：箱体 71；按钮 72，其可滑动地配置在箱体 71 的前面；以及锁止解除杆 73，通过将按钮 72 按下，该锁止解除杆 73 从箱体 71 的侧面凸出，该锁止解除杆 73 位于与滑动销 51 的锁止解除承受部 56 相对的位置而安装在手套箱主体 1 上。并且，如果按下按钮 72，则锁止解除杆 73 从箱体 71 的侧面凸出，抵抗扭转螺旋弹簧 60 的预紧力而推压锁止解除承受部 56，滑动销 51 的前端部 55 从卡合孔 6a 拔出，另外，经由转子 30，另一个滑动销 52 的前端部 55 也从相反侧的卡合孔 6a 拔出（参照图 10）。

[0046] 下面，对由上述结构构成的开闭部件的锁止装置的作用效果进行说明。

[0047] 如图 1 及图 3 所示，将扭转螺旋弹簧 60 的螺旋部 61 套装在支撑轴 21 上，将一个脚部 62 与安装基座 20 的一个壁部 23 卡止，将另一个脚部 63 勾挂在转子 30 的转动部 31 的外周上，在上述状态下，通过将支撑轴 21 插入转子 30 的轴孔 32 中，使支撑轴 21 的凸起 22、22 从多个肋部 34 的间隙穿过，然后使转子 30 向规定方向转动，从而将转子 30 以防脱的状态可转动地安装在支撑轴 21 上。另外，扭转螺旋弹簧 60 的螺旋部 61 的外周的一部分，由一对臂部 35、35 的基部 36 覆盖。

[0048] 此时，利用扭转螺旋弹簧 60 的预紧力，转子 30 向图 7 的箭头 A 方向转动预紧，但由于转子 30 的止动凸部 33、33 分别与支撑轴 21 的凸起 22、22 抵接，因此实现转子 30 的转动限制。这样，由于在从安装基座 20 直立设置的支撑轴 21 和转子 30 之间设置转动限制部，其对转子 30 的向扭转螺旋弹簧 60 的预紧方向的转动角度进行限制，因此与使滑动销等停止而进行限制的情况相比，可以减小停止时的碰撞音。

[0049] 如上所述，通过经由支撑轴 21 将转子 30 安装在安装基座 20 上，然后将滑动销 51、52 的各基端部 53 插入各臂部 35 的圆弧状壁部 40、40 和从安装基座 20 直立设置的导向壁 25、26 之间，使各臂部 35 的连结部件 38 压入连结凹部 54 内而嵌合，从而使滑动销 51、52 的各基端部 53 分别与臂部 35 的各前端部 37 连结，使一对滑动销 51、52 配置在以转子 30 的轴孔 32 为中心点对称的位置上（参照图 2 及图 7）。

[0050] 在该状态下，通过将安装基座 20 的支撑轴 21 的凸设面朝向手套箱主体 1 的背面上壁而配置，利用安装基座和手套箱主体 1 的背面上壁，将转子 30 及一对滑动销 51、52 夹入，将滑动销 51、52 的各前端部 55 插入手套箱主体 1 的通孔 3a 内，并且在滑动销 51、52 的各框状导向部 59 的弹性片 59a、59a 之间，插入手套箱主体 1 的导向肋 4（参照图 9、10），经

由设置在安装基座 20 周围的安装孔 20a, 利用螺钉等固定在手套箱主体 1 上, 可以将锁止装置 10 安装在手套箱主体 1 上。

[0051] 这样, 在该锁止装置 10 中, 由于转子 30 和与从该转子 30 延伸的臂部 35、35 连结的一对滑动销 51、52, 夹在安装基座 20 和手套箱主体 1 之间, 因此, 可以使一对滑动销 51、52 不容易从臂部 35 脱落。

[0052] 另外, 在该锁止装置 10 中, 由于可以预先将一对滑动销 51、52 的基端部 53 与一对臂部 35、35 的各前端部 37 连结而使两个部件集成化, 因此可以使锁止装置 10 相对于被安装部件的安装作业性提高。

[0053] 如上所述, 安装在作为被安装部件的手套箱主体 1 上的锁止装置 10, 由扭转螺旋弹簧 60 向图 7 的箭头 A 方向转动预紧, 向使滑动销 51、52 的各前端部 55 始终插入箱盖 5 的卡合孔 6a 内的方向预紧。

[0054] 并且, 如果为了关闭手套箱主体 1 的开口部 2 而将箱盖 5 推入, 则箱盖 5 的凸部 6 插入手套箱主体 1 的凹部 3 内, 滑动销 51、52 的各前端部 55 的锥面 55a 被该凸部 6 挤压, 一对滑动销 51、52 抵抗扭转螺旋弹簧 60 的预紧力, 而向各前端部 55 彼此被推入内侧的方向滑动。并且, 如果各前端部 55 到达卡合孔 6a 内, 则转子 30 再次由扭转螺旋弹簧 60 的预紧力转动预紧, 与之相伴, 一对滑动销 51、52 向被推向外侧的方向滑动, 可以锁止为利用箱盖 5 将手套箱主体 1 的开口部 2 关闭的状态(参照图 9)。

[0055] 在该锁止状态下, 如果将锁止解除单元的按钮 72 按下, 则锁止解除杆 73 从箱体 71 的侧面凸出, 挤压滑动销 51 的锁止解除承受部 56, 使滑动销 51 抵抗扭转螺旋弹簧 60 的预紧力而向被推入内侧的方向滑动, 并且, 由于转子 30 与其同步而向与转动预紧力相反的方向转动, 使滑动销 52 向被拉入内侧的方向滑动, 因此滑动销 51、52 的各前端部 55 从箱盖 5 的卡合孔 6a 脱离, 可以将箱盖 5 从手套箱主体 1 的开口部 2 打开。

[0056] 如上所述, 由于在滑动销 51、52 伴随箱盖 5 的开闭动作而滑动时, 一对臂部 35、35 伴随转子 30 的转动而以圆弧状移动, 因此在现有构造的情况下, 滑动销 51、52 的基端部 53 也以圆弧状进行移动, 使得滑动销 51、52 倾斜。

[0057] 但是, 在本发明中, 由于滑动销 51、52 的各基端部 53, 在滑动销 51、52 的长度方向上无游隙, 在与滑动销 51、52 的长度方向正交的方向上具有规定游隙而与一对臂部 35、35 的各前端部 37 连结(参照图 4), 并且, 滑动销 51、52 夹在圆弧状壁部 40 和导向壁 25、26 之间, 限制转子 30 向半径方向的移动, 因此可以使滑动销 51、52 直线地滑动。由此, 可以防止下述情况: 滑动销 51、52 倾斜, 其前端部 55 与箱盖 5 的卡合孔 6a 的内周等滑动抵接, 使滑动阻力增大, 或者产生噪音。

[0058] 另外, 即使转子 30 旋转, 臂部 35 外周的圆弧状壁部 40 也不会与滑动销 51、52 干涉, 而是保持与导向壁 25、26 的距离恒定, 从而可以引导滑动销 51、52, 使其滑动动作更顺畅。

[0059] 并且, 在该实施方式中, 由于在滑动销 51、52 上, 在其长度方向中途设置框状导向部 59, 设置在手套箱主体 1 上的导向肋 4 由设置在该框状导向部 59 内的一对弹性片 59a、59a 弹性地夹持, 因此滑动销 51、52 的滑动动作也由这些弹性片 59a、59a 及导向肋 4 进行引导, 可以使滑动销 51、52 更可靠地直线滑动。

[0060] 在图 11 及图 12 中, 示出了本发明涉及的开闭部件的锁止装置的其他实施方式。此



外,对于实质上与前述实施方式相同的部分标注相同的标号,省略其说明。

[0061] 该实施方式中的开闭部件的锁止装置 10a(下面称为“锁止装置 10a”)与前述实施方式相比,用于使一对滑动销 51、52 沿长度方向直线地滑动的导向部的构造不同。

[0062] 也就是说,在该锁止装置 10a 的安装基座 20 上,以与滑动销 51、52 的基端部 53 的稍靠近前端的部分匹配的方式,分别直立设置圆柱状的导向凸起 28(参照图 11(a))。另一方面,在滑动销 51、52 上,在与基端部 53 相邻的位置上,沿滑动销 51、52 的长度方向分别形成前述导向凸起 28 可滑动地插入的导向槽 53a(参照图 12(a)、(b))。

[0063] 并且,如图 11(b)所示,在经由连结部件 38 使一对滑动销 51、52 的基端部 53 与臂部 35、35 的各前端部 37 连结时,前述导向凸起 28 插入滑动销 51、52 的导向槽 53a 内,利用这些导向凸起 28 及导向槽 53a,一对滑动销 51、52 沿其长度方向直线地滑动。这样,在该实施方式中,导向凸起 28 及导向槽 53a 形成本发明中的“导向部”。

[0064] 在图 13 中,示出了本发明涉及的开闭部件的锁止装置的其他实施方式。此外,对于实质上与前述实施方式相同的部分标注相同的标号,省略其说明。

[0065] 该实施方式中的开闭部件的锁止装置 10b(下面称为“锁止装置 10b”)与前述实施方式相比,用于使一对滑动销 51、52 沿长度方向直线地滑动的导向部的构造不同。

[0066] 也就是说,在该锁止装置 10b 的安装基座 20 上,在距离一对臂部 35、35 的前端部 37 规定长度的位置上,隔着滑动销 51、52 插入的间隔,分别直立设置一对导向壁 29、29。

[0067] 并且,如图 13(b)所示,在使一对滑动销 51、52 的基端部 53 与臂部 35、35 的各前端部 37 连结时,滑动销 51、52 夹在一对导向壁 29、29 之间,利用该一对导向壁 29、29,一对滑动销 51、52 沿其长度方向直线地滑动。这样,在该实施方式中,设置在安装基座 20 上的一对导向壁 29、29 形成本发明中的“导向部”。

[0068] 此外,在上述实施方式中,成为将锁止装置安装在作为被安装部件的手套箱主体 1 的构造,但也可以安装在作为开闭部件的箱盖 5 侧,并不特别限定。另外,本实施方式的锁止装置,适用于箱盖 5 可开闭地安装在箱状的手套箱主体 1 的开口部上的构造,但也可以用于下述构造,例如,在仪表板的开口部上可开闭地安装箱状的手套箱的构造,及在仪表板的开口部上可开闭地安装箱盖的构造等(在该情况下,仪表板形成本发明的“被安装部件”,手套箱及箱盖形成本发明的“开闭部件”),可以广泛地用于具有开口部的被安装部件上。并且,作为锁止解除单元,采用将滑动销 51 推入的构造的按钮式结构,但也可以使用使滑动销 51、52 中的一个滑动的杆式结构、使转子 30 直接转动的转动旋钮、以及利用推拉操作使转子 30 转动的操作手柄等,并不特别限定。

[0069] 标号的说明

[0070] 2 开口部

[0071] 10、10a、10b 锁止装置

[0072] 20 安装基座

[0073] 21 支撑轴

[0074] 25、26、29 导向壁

[0075] 28 导向凸起

[0076] 30 转子

[0077] 35 臂部

- 
- [0078] 40 圆弧状壁部
  - [0079] 51、52 滑动销
  - [0080] 53 基端部
  - [0081] 55 前端部
  - [0082] 60 扭转螺旋弹簧

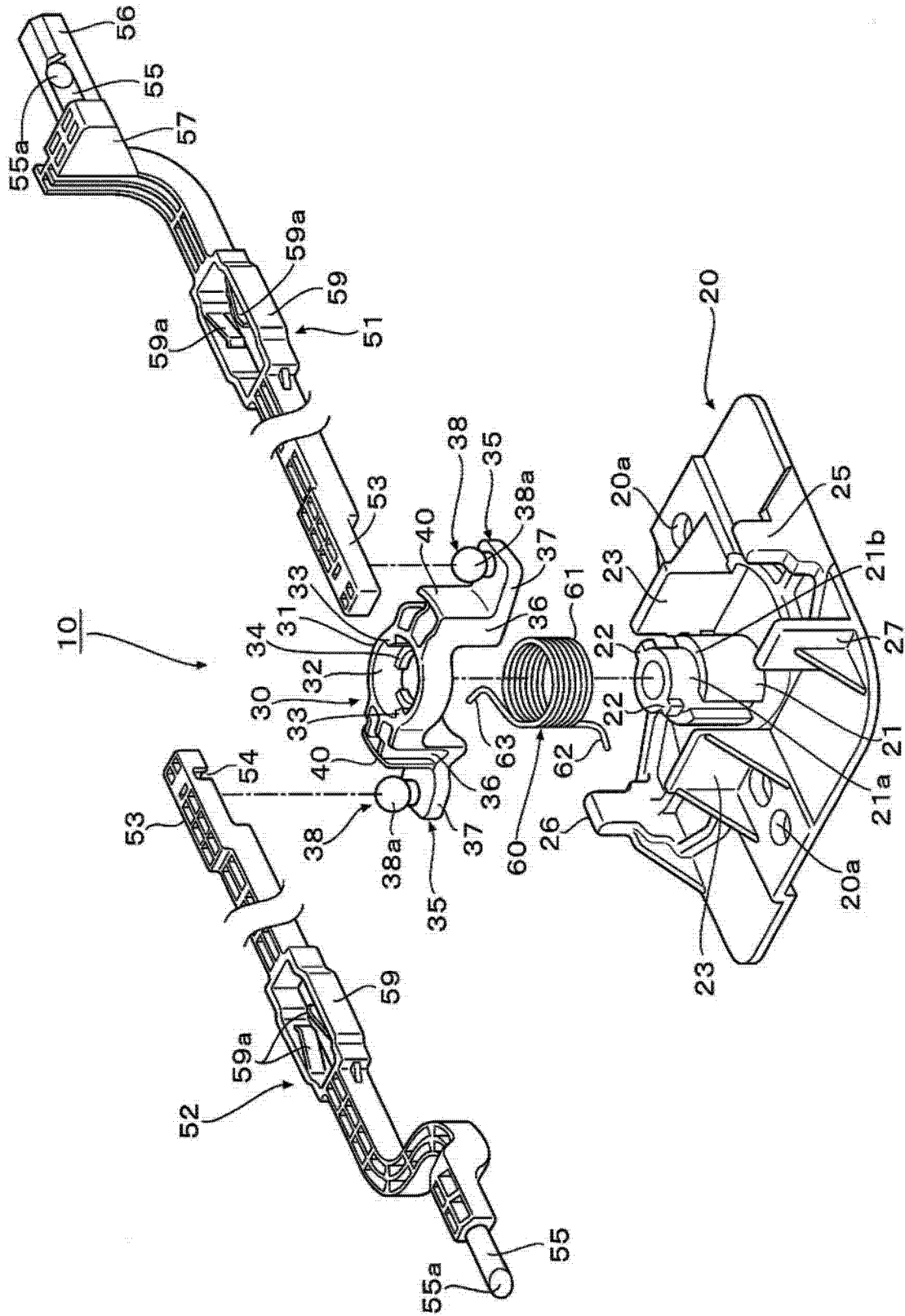


图 1

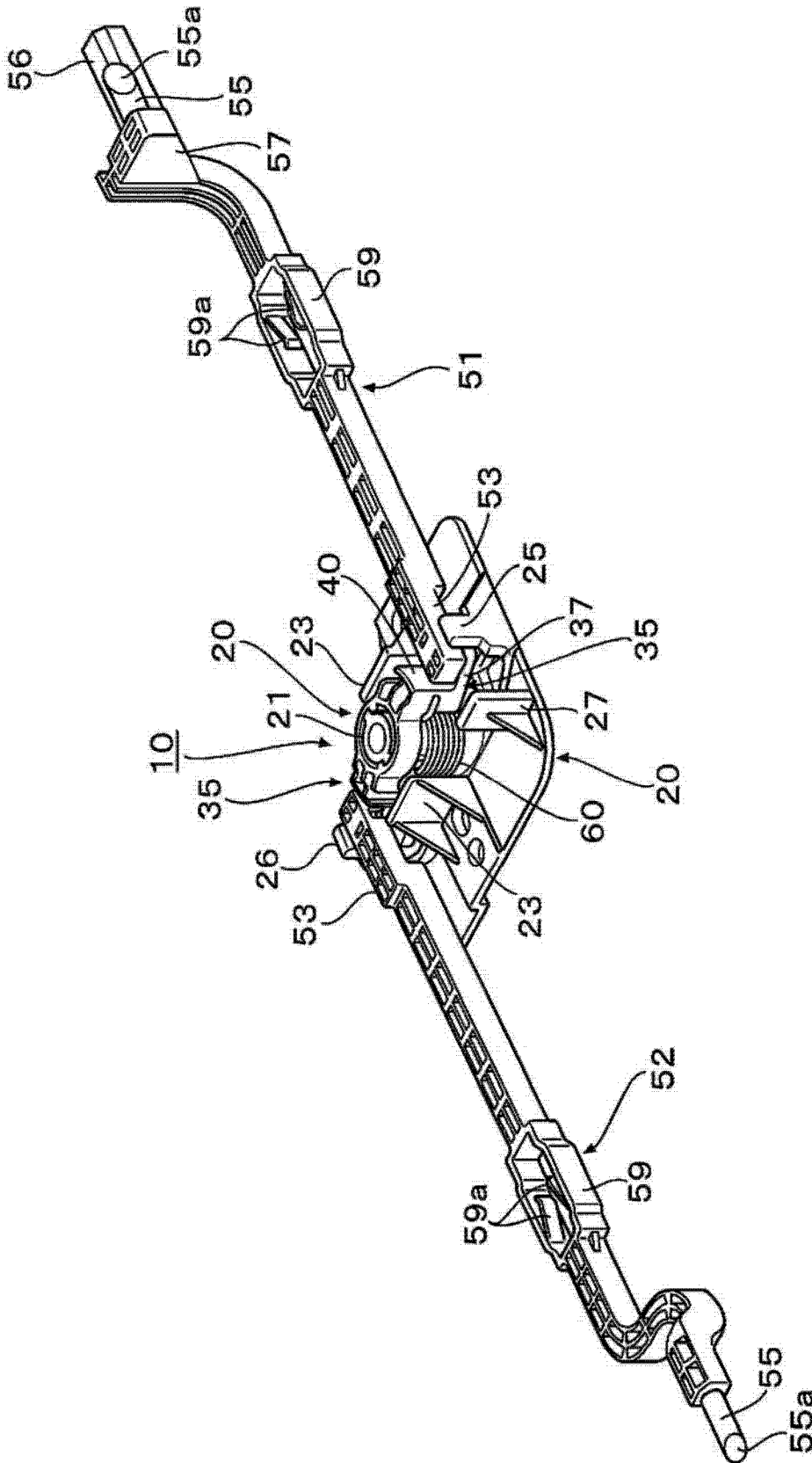


图 2



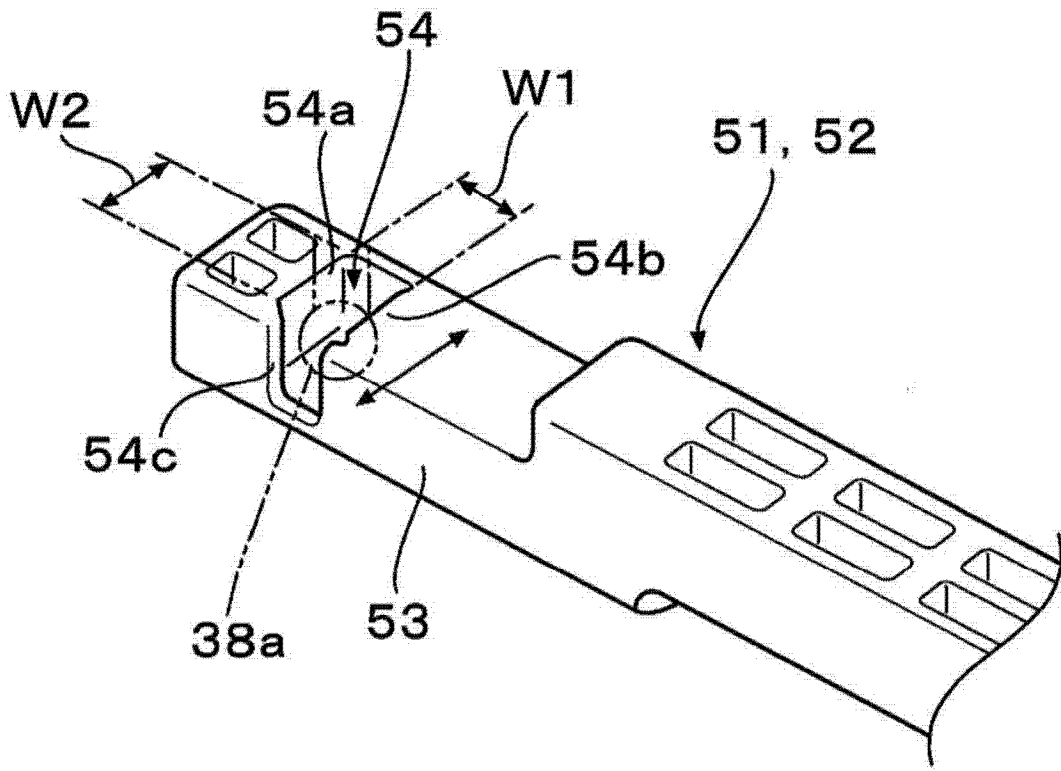


图 4

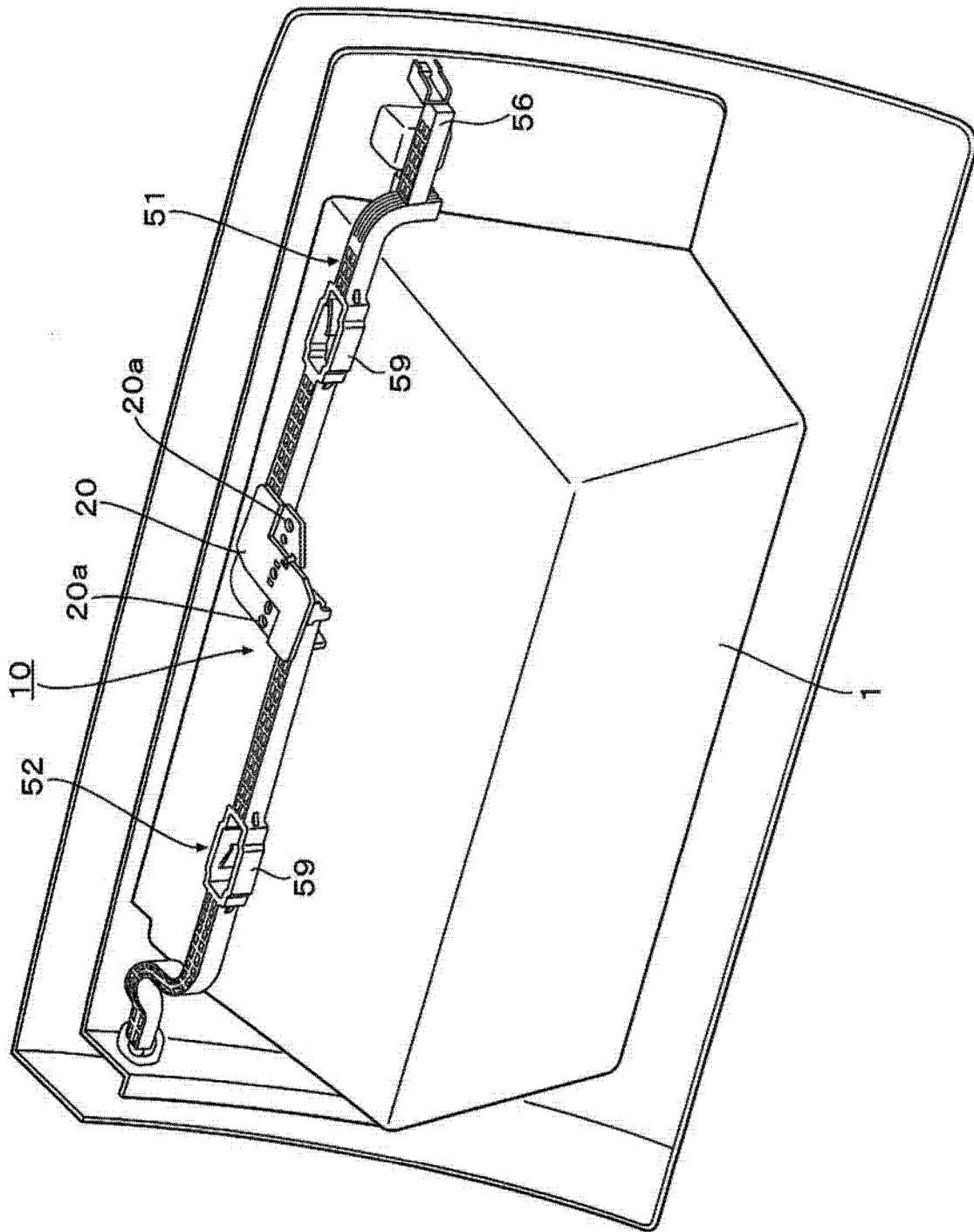


图 5

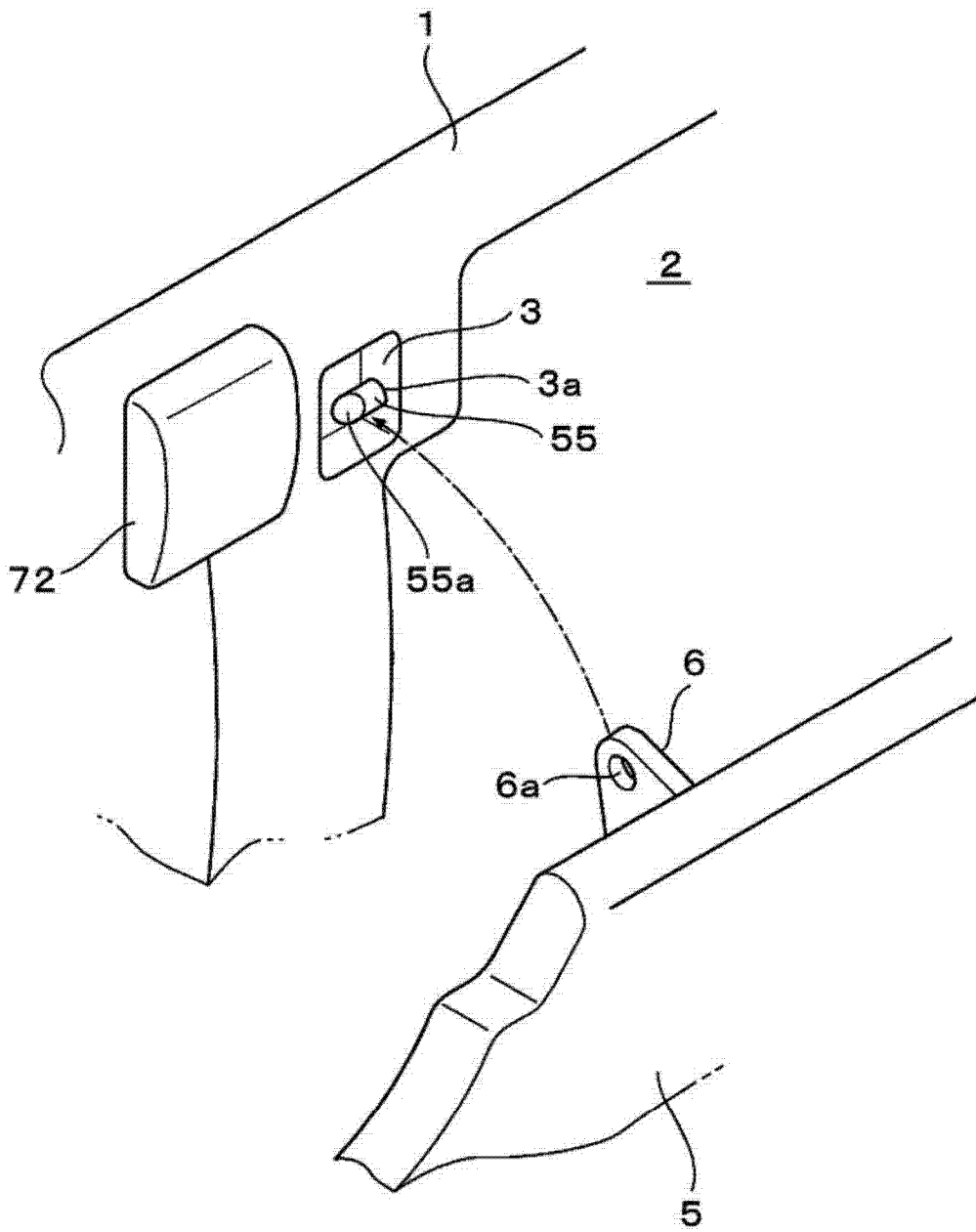


图 6







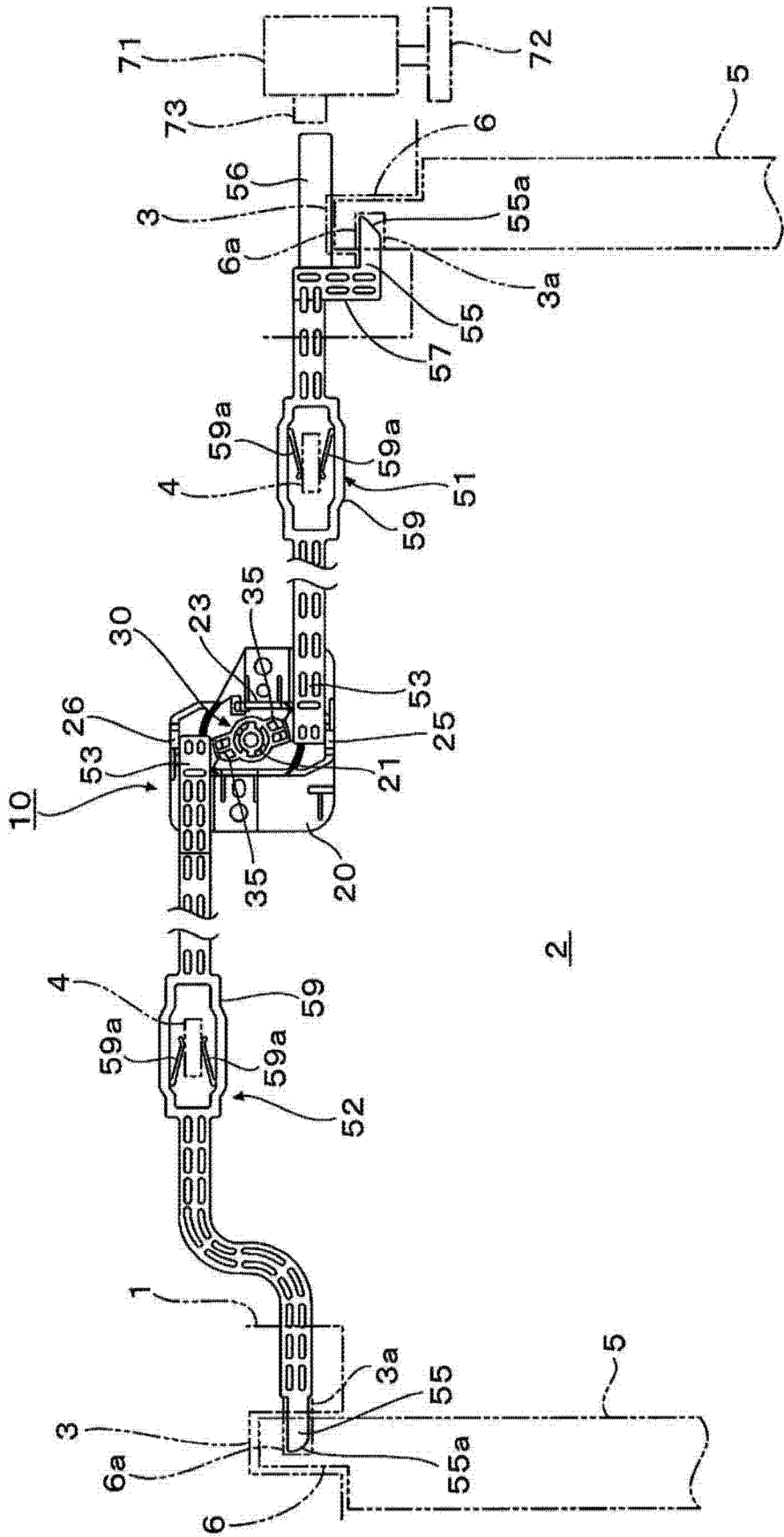


图 9

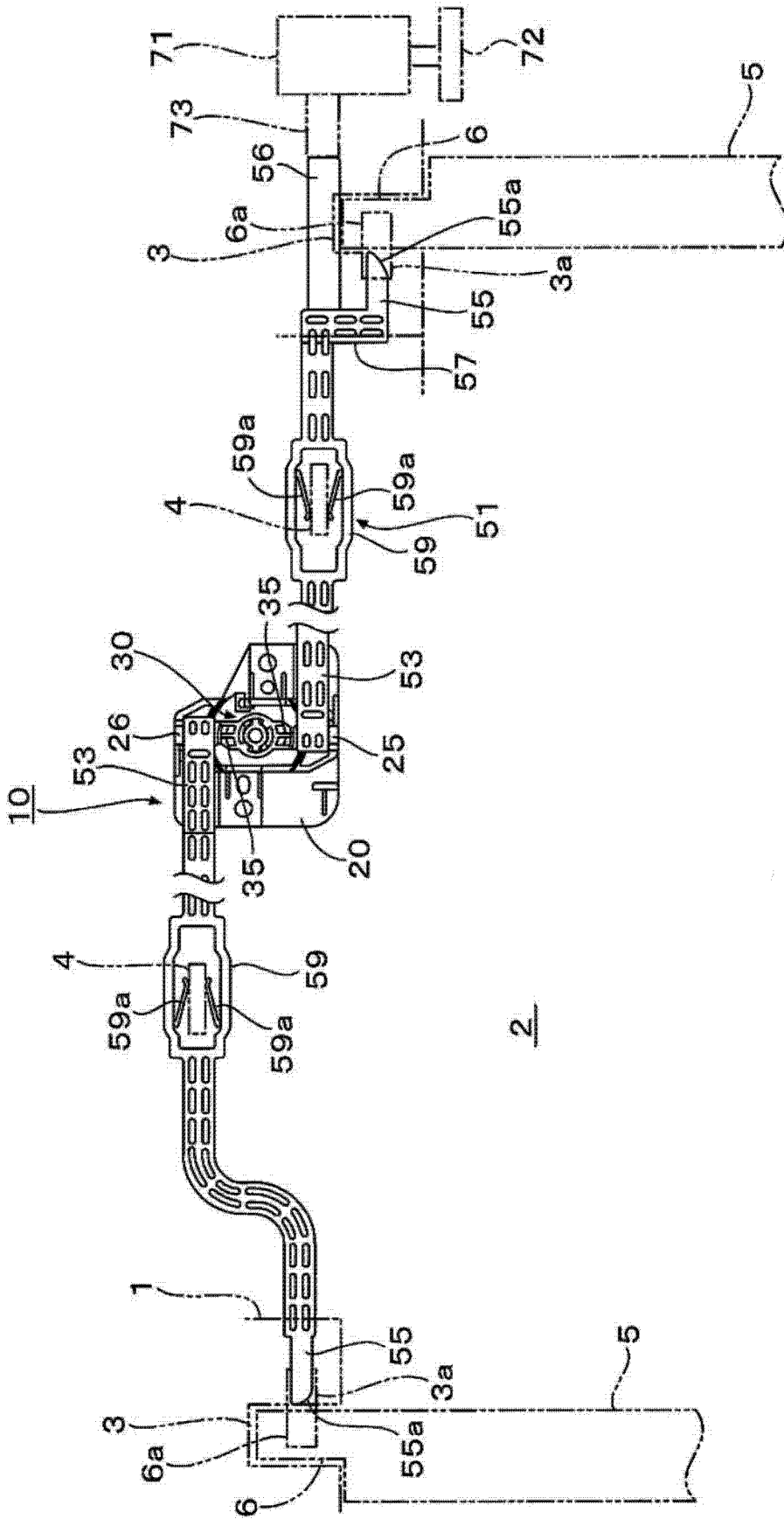


图 10

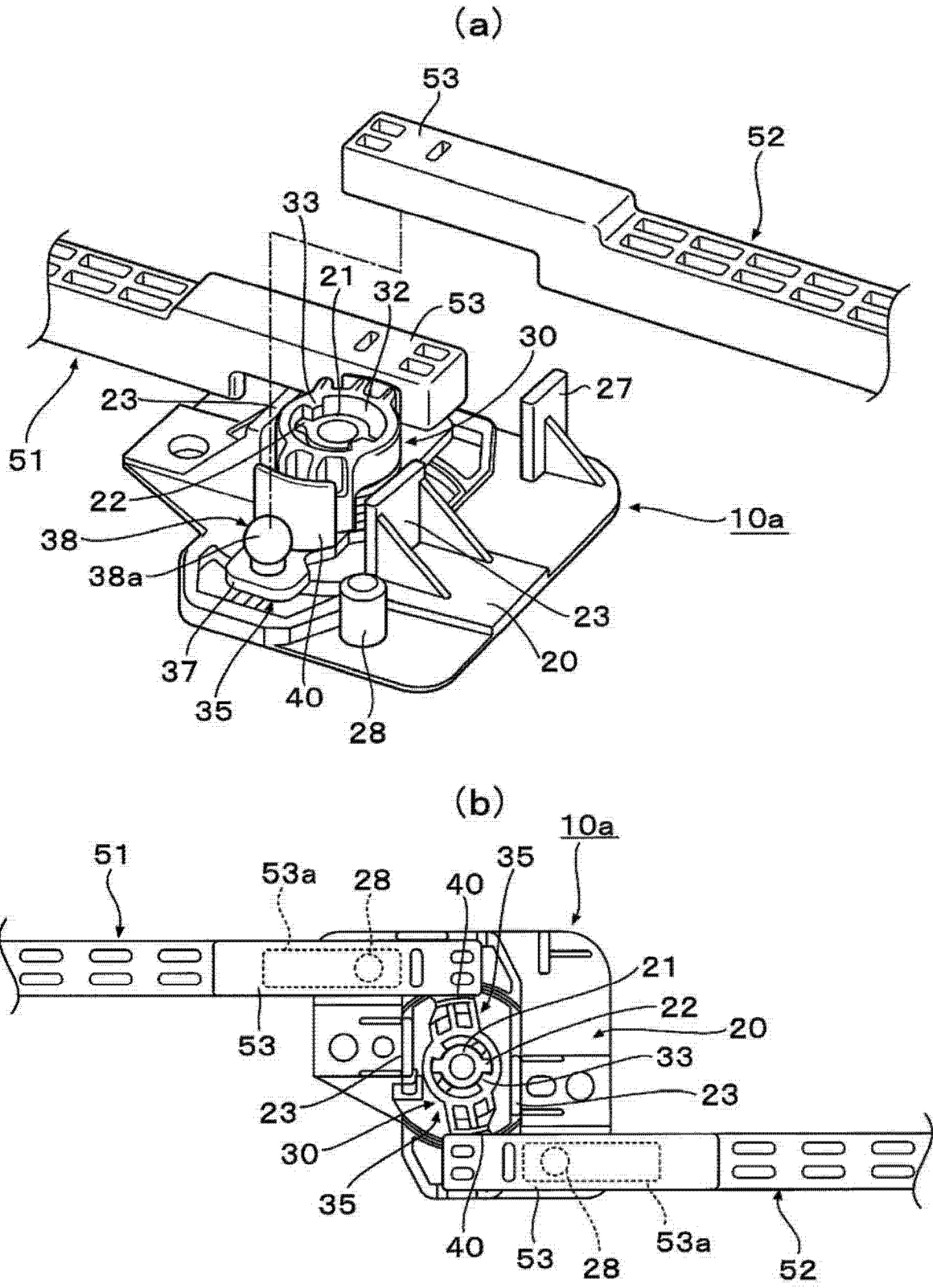


图 11

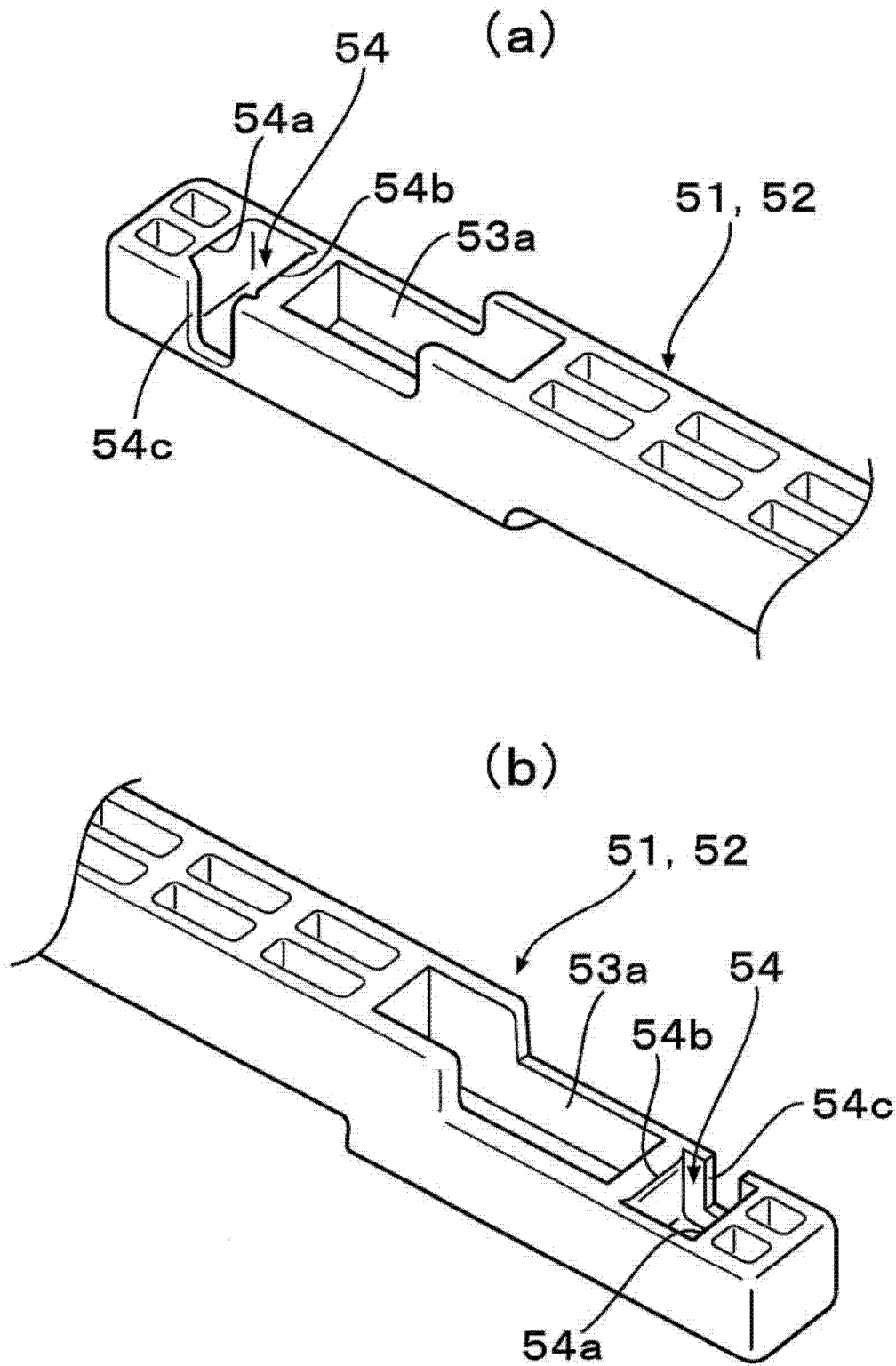


图 12

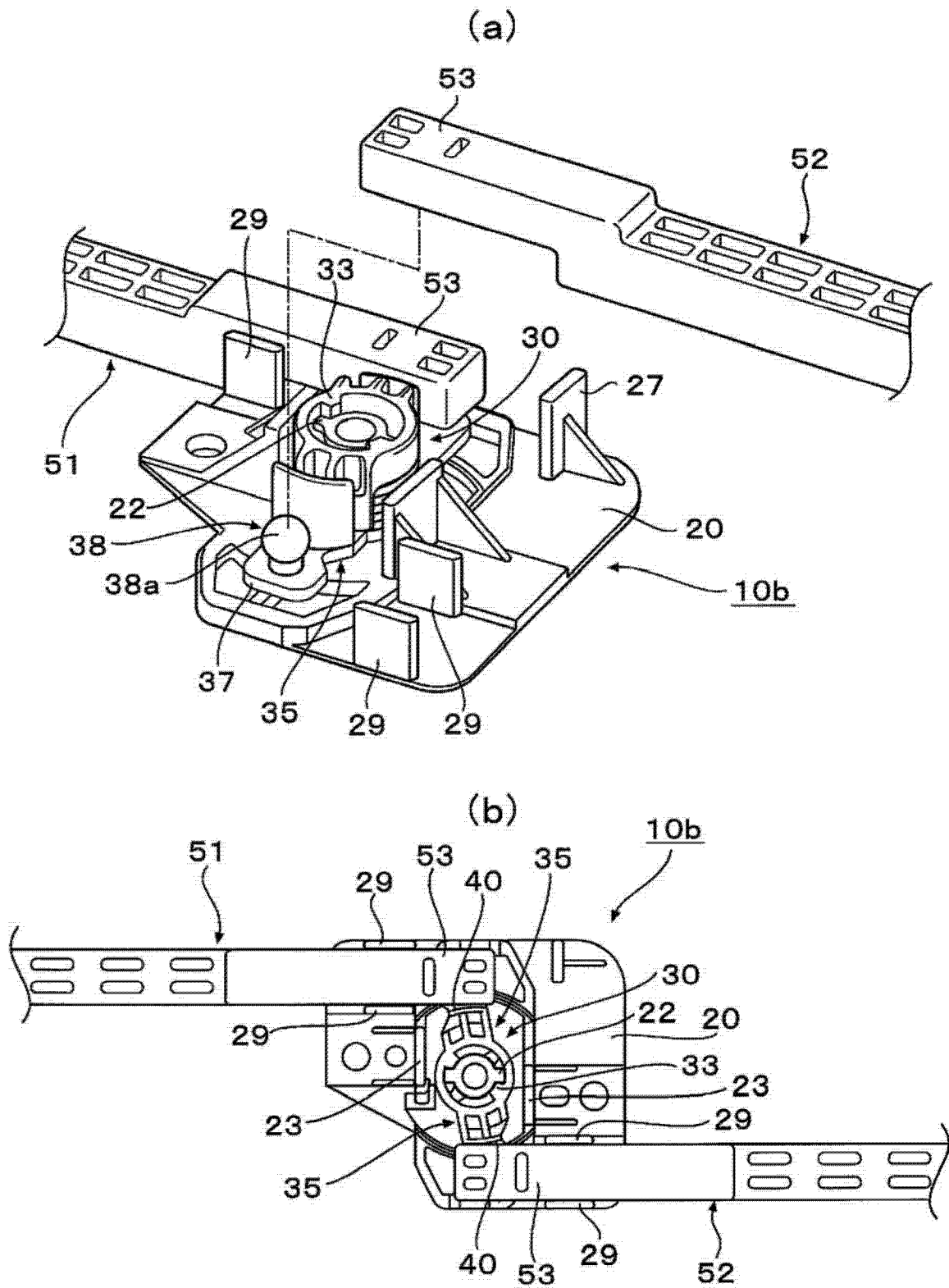


图 13