

**(19) 대한민국특허청(KR)**  
**(12) 공개특허공보(A)**

(51) Int. Cl.<sup>6</sup>  
E06B 9/42  
E06B 9/40

(11) 공개번호 특2001-0045034  
(43) 공개일자 2001년06월05일

(21) 출원번호	10-1999-0048141
(22) 출원일자	1999년11월02일
(71) 출원인	이창길
(72) 발명자	서울 성동구 금호동4가 159 3/3 이창길
(74) 대리인	경기도광주군오포면신현3리452-8번지 특허법인 신성 최중식, 특허법인 신성 박해천, 특허법인 신성 박정후, 특허법인 신성 정지원, 특허법인 신성 원석희

**심사청구 : 있음**

**(54) 롤 스크린 장착장치**

**요약**

1. 청구범위에 기재된 발명이 속하는 기술분야

롤 스크린 장착장치

2. 발명이 해결하고자 하는 기술적 요지

하나의 롤 스크린 설치대에 분할된 롤 스크린을 정렬된 상태로 용이하게 거치할 수 있도록 하여 사용자의 요구에 따라 차양을 위한 영역의 일부분이나 차양 영역 전체중 원하는 부분만을 차폐할 수 있는 롤 스크린 장착장치를 제공함에 그 목적이 있다.

3. 발명 해결방법의 요지

차양 영역의 상부에 장착되며, 가이드레일홈이 길이방향으로 형성된 설치대; 상기 롤 스크린을 그 외주면에 구비하며, 일측면에 관통홈이 형성된 복수의 회전봉; 및 그 일측은 상기 설치대의 양단에 위치고정되며 그 타측은 상기 설치대의 중앙부에 위치고정되어 상기 복수의 회전봉을 거치하기 위한 거치수단을 포함하는 롤 스크린 장착장치를 제공한다.

4. 발명의 중요한 용도

본 발명은 차양장치에 관한 것임.

**대표도**

**도3**

**색인어**

롤, 스크린, 미닫이 문

**명세서**

**도면의 간단한 설명**

도 1a는 종래 기술에 의한 롤 스크린 장착장치의 일실시예 구성을 나타낸 분해 사시도.

도 1b는 종래의 롤 스크린 장착장치의 다른 실시예를 나타낸 구성도.

도 2a, 2b는 종래 기술에 의한 롤 스크린이 미닫이 문에 설치된 상태도.

도 3은 본 발명에 의한 롤 스크린 장착장치의 일실시예 구성을 나타낸 분해 사시도.

도 4a 및 4b는 본 발명의 요부인 고정부재와 결합부재의 상세도.

도 5는 본 발명의 롤 스크린 장착장치에서 회전봉을 가리기 위한 가리개의 구성도.

도 6 및 도 7은 본 발명에 롤 스크린 장착장치의 사용 상태도.

\*도면의 주요부분에 대한 부호의 설명

30 : 스크린

32 : 회전봉

33 : 설치대	34 : 고정부재
35 : 지지핀	36 : 결합부재
37 : 지지부재	38 : 구동장치

## 발명의 상세한 설명

### 발명의 목적

#### 발명이 속하는 기술분야 및 그 분야의 종래기술

본 발명은 미닫이문 창문을 상부, 벽체 및 천장 등에 설치되어 차양이나 실내 장식의 기능을 수행하는 롤스크린 장착장치에 관한 것으로, 특히 롤스크린(roll screen)이 설치되는 설치대에 상기 롤스크린을 장착할 수 있는 고정부재와 결합부재를 구비하여 상기 롤스크린의 설치를 용이하게 하고 설치 시간을 줄이며, 차양성을 향상시킨 롤스크린 장착장치에 관한 것이다.

일반적으로, 상기 롤스크린 장치는 창문 틀 상부, 벽체 및 천장등에 설치되며 볼체인 등과 같은 구동부재를 일 방향 또는 다른 방향으로 잡아당겨 상기 롤스크린의 구동기구를 회전시킴에 따라 상기 롤에 감긴 스크린을 풀어 내리거나 감아올림으로써 외부의 빛을 차단하거나, 상기 롤에 감긴 스크린 상에 다양한 형태의 문양을 삽입하여 상기한 차양효과 이외에 실내공간을 미려하게 하기 위한 실내 장식의 용도로도 사용되는 것이다.

이하, 종래의 롤스크린 장치에 대하여 도 1 및 도 2를 참조하여 간략히 설명한다.

종래의 상기 롤스크린 장치는 도 1에 도시된 바와 같이, 그 외주면에 차양을 위한 스크린(5)이 감긴 회전봉(3)과, 벽체 또는 창문을 상부에 장착되며, 가이드 레일홈이 형성된 설치대(1)와, 상기 설치대(1)의 양측 가이드 레일홈에 장착되어 상기 회전봉(3)의 양단을 거치하기 위한 지지대(2)와, 상기 설치대(1)의 일측 지지대(2a)에 설치되어 상기 회전봉(3)에 회전력을 전달하는 구동부(4)와, 상기 구동부(4)에 회전력을 제공하기 위한 볼체인(7)으로 구성된다. 또한, 상기 설치대(1)의 일측 레일에 장착되어 상기 회전봉(3)을 가리기 위한 가리개(8)가 구비되어 있다.

상기와 같이 구성된 종래의 롤스크린 장치는, 일반적으로 차양기능을 수행하고, 개방된 공간을 가리면서 실내장식을 겸하게 된다. 이러한 롤스크린 장치는 예를 들어 미닫이 문에 설치할 경우 도 2a에 도시된 바와같이 2개의 미닫이 문(6)의 상부에 분할 장착하는 구조와, 도 2b에 도시된 바와 같이 상기 설치대(1)를 일체로 장착하여 상기 미닫이 문(6) 전체를 차폐하는 구조로 분류할 수 있다.

그러나, 도 2a에 도시된 바와 같이, 상기 롤스크린 설치대(1) 2개를 각각의 미닫이 문(6)의 상부측에 분할하여 장착하는 경우, 상기 미닫이 문(6)의 양측에 차양을 위하여 구비된 상기 스크린(5a)과 스크린(5b) 사이에 틈이 형성되며, 상기 틈을 통하여 외부의 빛이 실내로 유입되기 때문에 효과적으로 외부의 빛을 차단하지 못하는 문제점이 있었다.

또한, 상기 롤스크린 설치대(1)를 분할하여 장착하기 때문에 설치 비용 및 설치 시간이 과다하게 소요되는 등 경제적인 측면에서 문제점이 있었으며, 각각의 롤스크린 설치대(1)를 분할하여 설치하기 때문에 각각의 상기 롤스크린 설치대(1)를 상기 미닫이 문(6)의 상부면에 일렬로 밀착시켜 장착하기가 용이하지 않는 등 설치의 정밀도가 저하되고 설치후 상태가 조잡해지는 문제점이 있었다.

한편, 상기 롤스크린 설치대(1)를 도 2b에 도시한 바와 같이 분리하여 장착하지 않고 일체로 구비하여 상기 미닫이 문(6)의 상부측에 장착하는 경우, 상기 롤스크린 설치대(1)의 설치 측면에서 분할된 롤스크린 설치대(1)를 설치하는 경우에 비하여 설치 비용, 시간등의 소모가 적고 미닫이문 상부에 일렬 설치 가능한 반면에, 미닫이 문의 경우와 같이 미닫이 문의 일측만을 개방할 필요가 있는 경우 타측의 미닫이 문까지 차폐하게 되는 문제점이 있었다.

한편, 종래의 롤스크린 장치의 구성에서, 회전봉(3)이 그대로 외부에 노출되어 외관상 좋지 않은 문제점이 있었으며, 종래에는 이를 극복하기 위하여 도 1b에 도시한 바와 같이 상기 설치대(1)의 일측 레일에 회전봉(3)을 가리기 위한 가리개(8)가 구비되어 있었다. 그러나 이러한 상기 가리개(8)는 상기 회전봉(3)의 레일에 삽입되어 설치되기 때문에 시공시 상당한 불편이 따르는 물론 상기 회전봉을 가리는 기능만을 하기 때문에 전체적인 미관을 저해하는 문제점이 있었다.

#### 발명이 이루고자 하는 기술적 과제

따라서, 본 발명은 상기의 제반 문제점을 해결하기 위하여 안출된 것으로, 하나의 롤스크린 설치대에 분할된 롤스크린을 정렬된 상태로 용이하게 거치할 수 있도록 하여 사용자의 요구에 따라 차양을 위한 영역의 일부분이나 차양 영역 전체중 원하는 부분만을 차폐할 수 있는 롤스크린 장착장치를 제공함에 그 목적이 있다.

또한, 상기 롤스크린 설치대의 일측에 롤스크린과 동종 문양의 회전봉 가리개를 장착하여 회전봉을 가리면서 실내 장식의 효과를 갖는 롤스크린 장착장치를 제공함에 다른 목적이 있다.

### 발명의 구성 및 작용

상기 목적을 달성하기 위하여 본 발명은, 차양영역의 상부에 장착되며, 가이드레일홈이 길이방향으로 형성된 설치대; 상기 롤스크린을 그 외주면에 구비하며, 일측면에 관통홈이 형성된 복수의 회전봉; 및 그 일측은 상기 설치대의 양단에 위치고정되며 그 타측은 상기 설치대의 중앙부에 위치고정되어 상기 복수의 회전봉을 거치하기 위한 거치수단을 포함하는 롤스크린 장착장치를 제공한다.

이하 첨부된 도 30이하의 도면을 참조로 하여 본 발명에 따른 롤 스크린 장착장치의 바람직한 실시예를 상세히 설명한다.

본 발명의 롤 스크린 장착장치는 롤 스크린 설치대의 하부 일측부에 분할된 롤 스크린을 정렬되게 장착할 수 있도록 하고 전체 차양 영역 중 원하는 영역만을 차폐할 수 있도록 구현된 것으로, 본 발명에서는 도 30에 도시된 바와 같이, 외부의 빛을 차단하기 위하여 그 외주면에 스크린(30)이 감겨지며 그 일측면에 관통홀(32a)이 형성된 복수의 회전봉(32)과, 차양부분의 상부 예를 들면 미닫이문 벽체 또는 창문을 상부에 설치 고정되며 그 상하부에 가이드 레일홈이 형성된 설치대(33)와, 상기 설치대(33)의 하부측 가이드레일 홈 중앙에 끼워지도록 그 상단면 양측으로 연장된 연장편(34a)이 구비되며, 상기 회전봉(32)의 관통홀(32a)에 끼워져 그를 정렬시켜 거치할 수 있도록 그 양면에는 지지핀(35)이 길이방향으로 돌출되게 구비된 고정부재(34)와, 상기 설치대(33)의 상부측 가이드 레일홈에 장착되어 상기 설치대(33)를 천정과 같은 벽체에 스크류와 같은 체결부재를 매개로 하여 장착하기 위한 다수의 결합부재(36)와, 상기 설치대(33)의 양단에 위치 고정 되도록 그의 가이드레일 홈에 끼워지는 지지대(37)로 구성된다. 또한, 상기 복수의 회전봉(32)에 회전력을 제공하여 스크린(30)을 감아 올리거나 내리기 위한 공지의 롤 구동장치(38)가 지지대(37)에 구비되어 있다.

상기와 같이 구성된 본 발명의 본 실시예에서는 상기 고정부재(34)에 연장편(34a)을 일체로 형성시키고, 상기 연장편(34a)을 상기 설치대(33)의 가이드레일 홈에 끼워 고정된 구조를 제시하고 있지만, 이에 국한하는 것은 아니고 납땜에 의해 상기 고정부재(34)를 설치대(33)의 중앙에 고정시키거나, 나사와 같은 체결부재를 이용하여 상기 고정부재(34)의 연장편(34a)을 상기 설치대(33)에 고정하는 등의 실시예 변형은 당업자에게 주지된 사실이다.

한편, 상기 회전봉(32)이 외부에 노출되지 않도록 하면서 실내장식을 경할 수 있도록 하기 위한 구성으로서 도 5에 도시된 바와 같이 상기 설치대(33)의 일측면에 형성된 가이드 레일 홈에 끼워지는 띠부재(43)와, 상기 띠부재(43)에 그 일측이 스태플러 등과 같은 고정 수단을 매개로 고정되며 그 타측은 레이스로 치장된 회전봉 가리개(42)가 구비된다. 여기서, 상기 회전봉 가리개(42)는 회전봉(32)에 감겨진 롤 스크린의 문양이나 색깔과 같은 것으로 치장된 구조로 되어 있다.

상기와 같은 구성을 갖는 본 발명의 롤 스크린 장착장치의 설치 상태를 설명하면 다음과 같다.

먼저, 상기 결합부재(36)를 콘크리트 못등을 사용하여 상기 롤 스크린을 설치하고자 하는 천장 슬래브에 고정시킨 후, 상기 설치대(33)를 천장슬래브에 고정된 상기 결합부재(36)에 끼워 고정시킨다. 즉, 도 4b에 도시된 바와 같이, 결합부재 표면에 형성된 홈(42)에 나사등을 관통시켜 천장 슬래브에 고정하고, 상기 결합부재(36)에 상기 설치대(33)를 끼워서 설치하게 된다. 이에 따라, 상기 결합부재(36)는 단순히 상기 설치대(33)의 상부면에 끼워 사용하기 때문에 상기 롤 스크린 장착장치의 설치를 용이하게 하고 설치시간을 줄이는 효과가 있다. 다음으로, 상기 천장 슬래브에 고정된 상기 설치대(33)의 하측 가이드 레일 홈에 상기 고정부재(34)를 삽입하여 고정시킨다. 즉, 상기 고정부재(34)의 연장편(34a)을 가이드 레일 홈에 삽입된 상태에서 상기 고정부재(34)를 소정방향으로 회전시킴에 따라 상기 연장편(34a)이 가이드 레일 홈에 끼워짐으로써 상기 고정부재(34)가 위치 고정되는 것이다. 그리고 상기 고정부재(34)내에 형성된 상기 지지핀(35)을 상기 회전봉(32)의 관통홀(32a)에 삽입하고, 상기 회전봉(32)의 타측부를 상기 설치대(33)의 양단에 장착된 구동장치(38)에 끼워 결합함으로써 상기 롤 스크린 장착장치의 설치가 완료된다.

또한, 상기 설치대(33)의 일측 레일에 그 단부가 고정되어 장착된 상기 회전봉 가리개(42)는 상기 회전봉(32)의 전면에 설치되어 상기 회전봉(32)이 감기거나 풀리는 상태를 보이지 않게 하며, 특히 상기 회전봉 가리개(42)의 타단부가 레이스 처리로 마무리되어 있어 실내에 상기 롤 스크린 장착장치를 설치하는 경우 실내공간을 미려하게 하는 효과가 있다.

도 6에 도시된 것은, 롤 스크린이 미닫이 문(60)에 장착된 일실시예로서, 미닫이 문의 전체를 차양한 상태도이다. 도면에 도시된 바와 같이, 상기 설치대에 설치된 좌,우 양측의 롤 스크린을 하측으로 잡아 당겨 외부에서 실내로 유입되는 빛을 신뢰성있게 차단할 수 있다. 왜냐하면, 상기 롤 스크린은 그 두께가 1mm이하로 매우 작은 상기 고정부재(34)의 핀(35)에 삽입되어 설치되기 때문에 좌,우 양측의 롤 스크린 사이에 틈이 형성되지 않아 외부의 빛을 효과적으로 차단할 수 있게 되는 것이다.

또한, 도 7에 도시된 것은, 상기 미닫이 문의 한쪽만을 차양한 상태를 도시한 일실시예도로서, 분할된 롤스크린중 하나만을 잡아당겨 외부의 빛을 차단할 수 도 있다.

이상에서 설명한 본 발명은 전술한 실시예 및 도면에 의해 한정되는 것은 아니고, 본 발명의 기술적 사상을 벗어나지 않는 범위 내에서 여러 가지 치환, 변형 및 변경이 가능함은 본 고안이 속하는 기술분야에서 통상적인 지식을 가진 자에게 있어 명백할 것이다.

### 발명의 효과

상기한 바와 같이 본 발명은, 하나의 설치대의 하부면에 복수의 회전봉을 거치할 수 있도록 하여, 사용자의 요구에 따라 복수의 롤 스크린을 감아 올리거나 내리므로써 차양영역중 원하는 영역만을 차양할 수 있다. 또한, 결합부재와 고정부재만을 사용하여 설치대와 롤 스크린의 설치작업을 용이하게 하며, 설치 작업시간을 단축하며 자재의 낭비를 막음으로써 자재비용을 절감할 수 있다.

또한, 상기 설치대의 일측부에 장착되는 회전봉 가리개는 외부에 노출된 회전봉이 감겨지거나 풀려지는 상태를 효과적으로 가릴 수 있을 뿐만 아니라, 그 단부가 레이스 처리되어 실내공간을 미려하게 하는 부수적인 효과가 있다.

### (57) 청구의 범위

#### 청구항 1

차양영역의 상부에 장착되며, 가이드레일홈이 길이방향으로 형성된 설치대;

상기 롤 스크린을 그 외주면에 구비하며, 일측면에 관통홀이 형성된 복수의 회전봉; 및

그 일측은 상기 설치대의 양단에 위치고정되며 그 타측은 상기 설치대의 중앙부에 위치고정되어 상기 복수의 회전봉을 거치하기 위한 거치수단을 포함하는 롤 스크린 장착장치.

## 청구항 2

제 1항에 있어서,

상기 거치수단은,

상기 설치대의 하부 가이드 레일홈에 끼워져 그의 양단에 위치되는 제1 지지수단과,

상기 설치대의 중앙부측 하부 가이드 레일 홈에 결합되며 그 양면에 복수의 회전봉의 관통홀에 끼워져 지지하기 위한 돌출핀이 구비된 제2 지지수단; 및

상기 제2 지지수단이 상기 설치대에 고정되도록 하는 고정수단을 포함하는 롤 스크린 장착장치.

## 청구항 3

제 2항에 있어서,

상기 고정수단은,

상기 제2지지수단의 상단면에서 서로 반대 방향으로 연장되어 가이드 레일홈에 삽입고정되는 연장편을 포함하는 롤 스크린 장착장치.

## 청구항 4

제 1항 내지 제3항중 어느 한 항에 있어서,

상기 설치대의 일측면에 형성된 가이드 레일홈에 끼워지는 띠부재와, 그 일단이 상기 띠부재에 고정되며 그 타측단은 장식용 레이스가 구비되어 회전봉을 외부로부터 가리기 위한 회전봉 차폐수단을 포함하는 롤 스크린 장착장치.

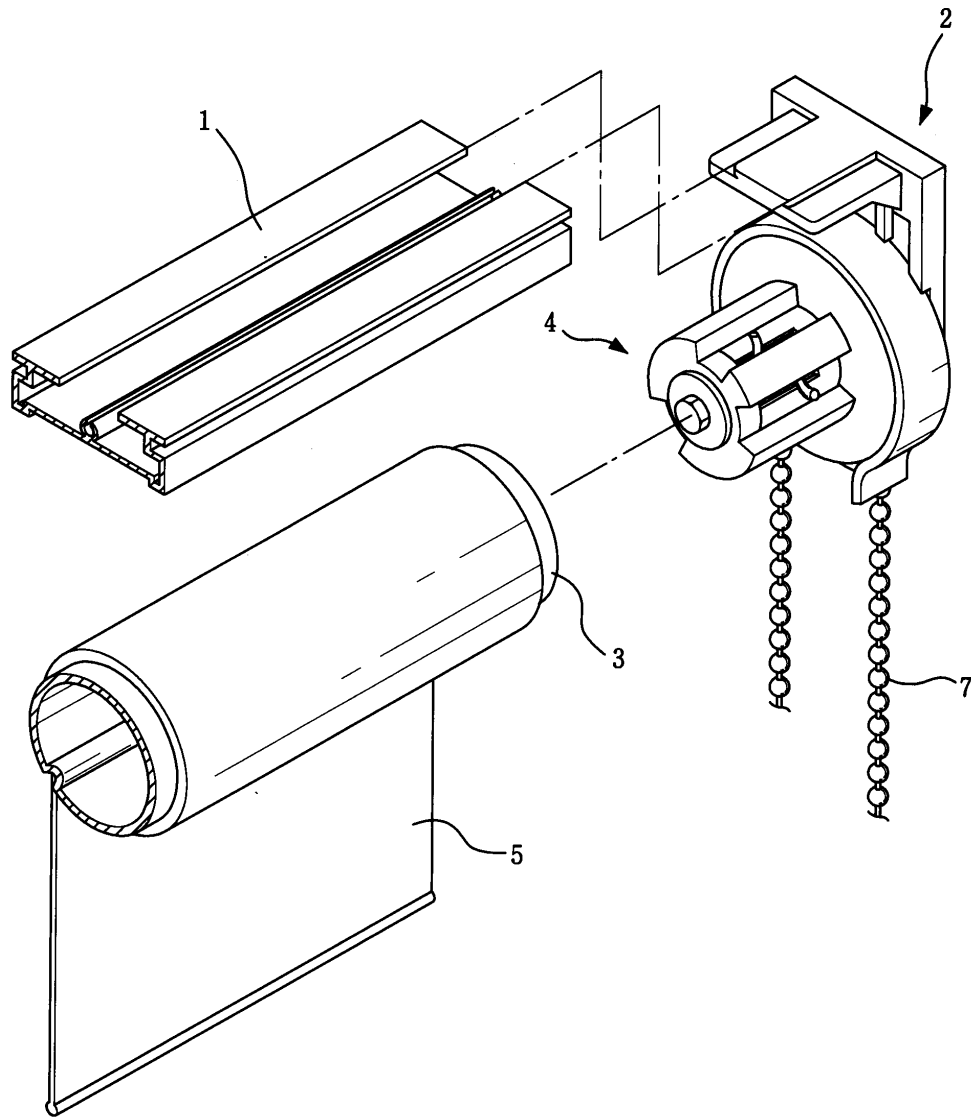
## 청구항 5

제 1항에 있어서,

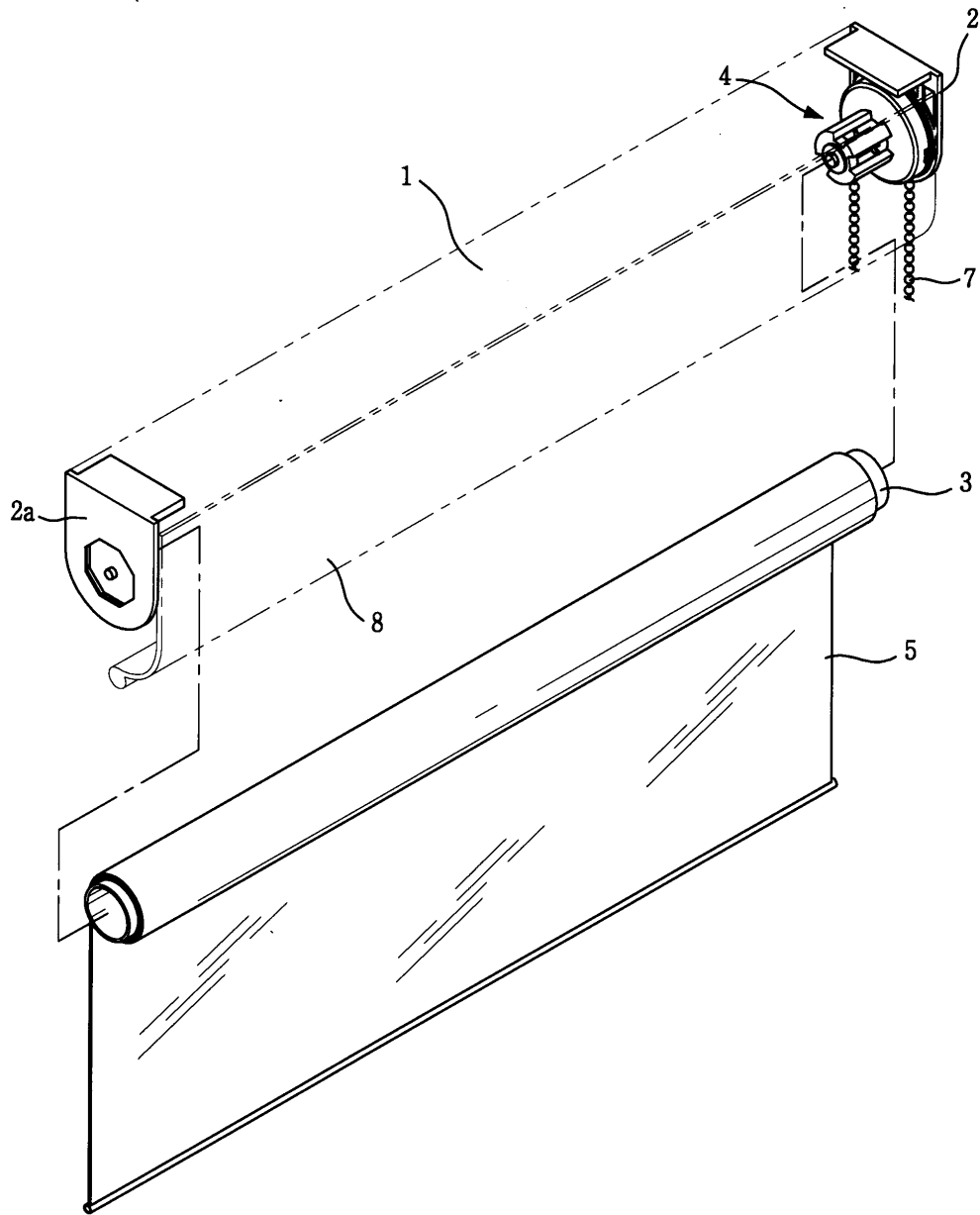
그 일측은 상기 설치대의 상부측에 형성된 가이드 레일홈에 끼워져 고정되며, 그 타측은 차양영역의 상부에 고정되는 결합부재를 더 포함하는 롤 스크린 장착장치.

**도면**

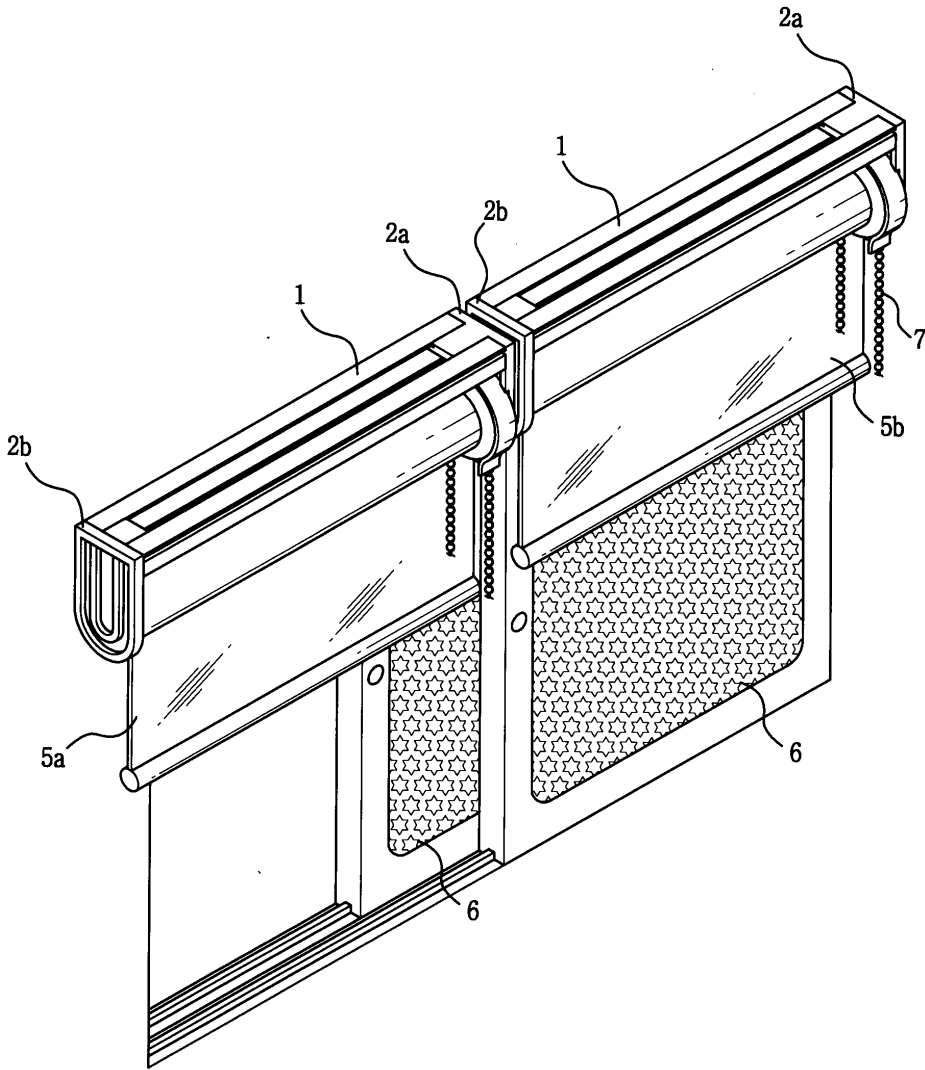
도면 1a



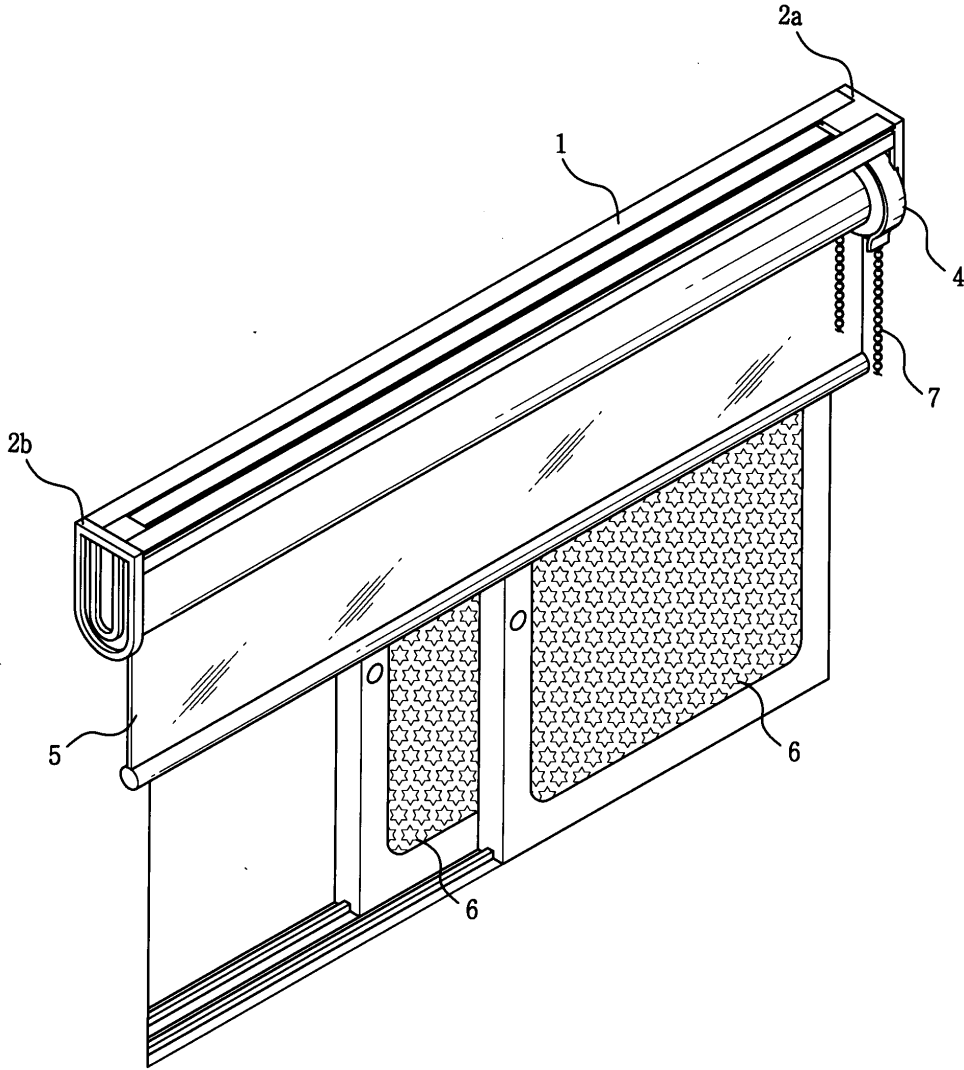
도면 1b



도면2a

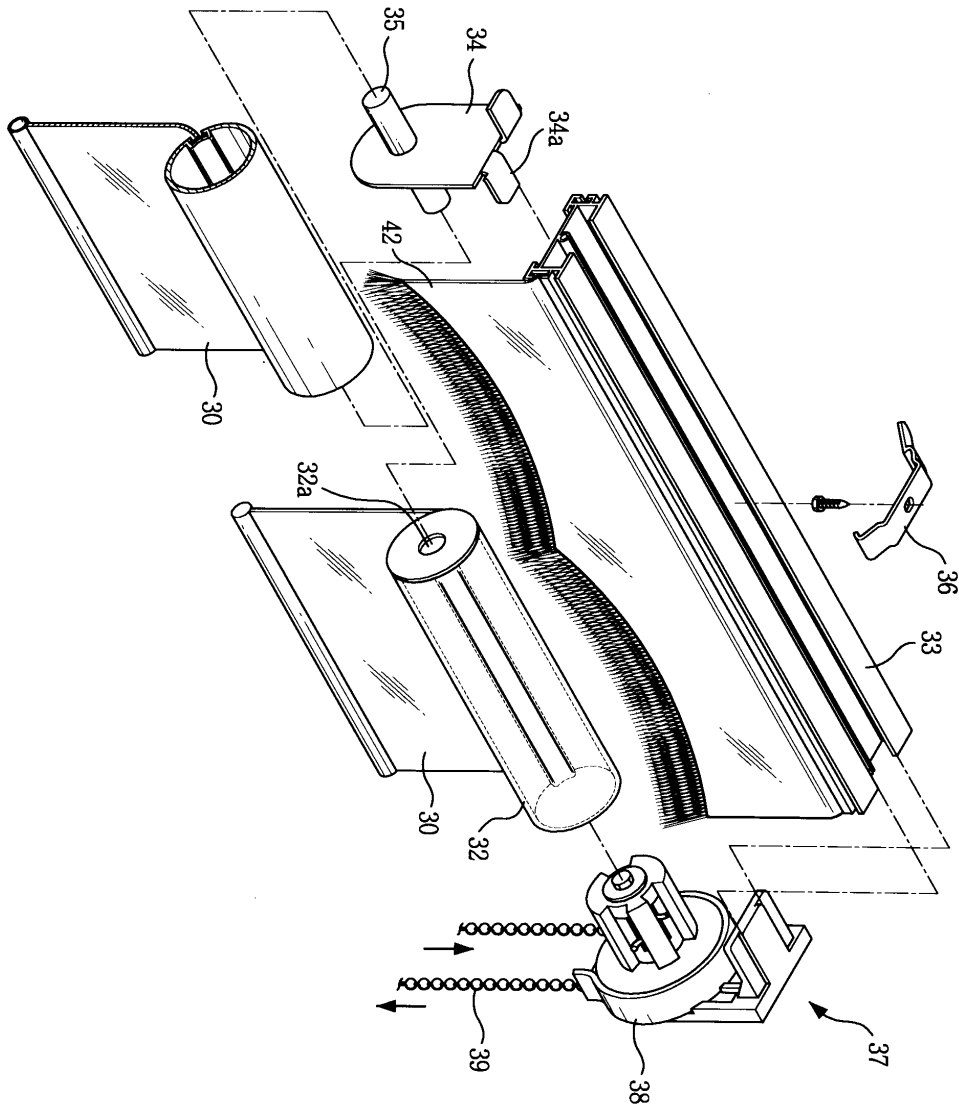


도면2b

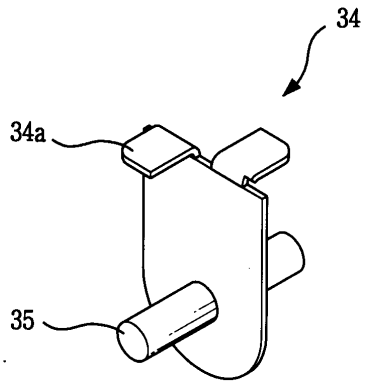




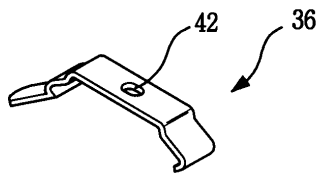
도면3



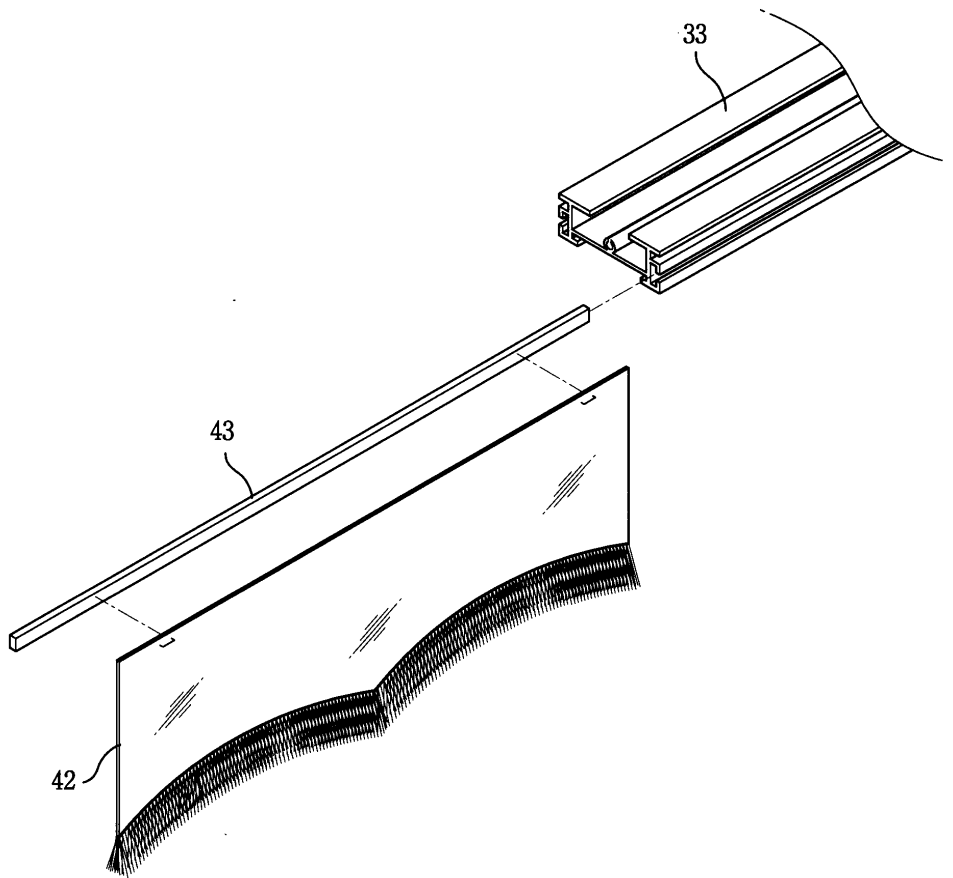
도면4a



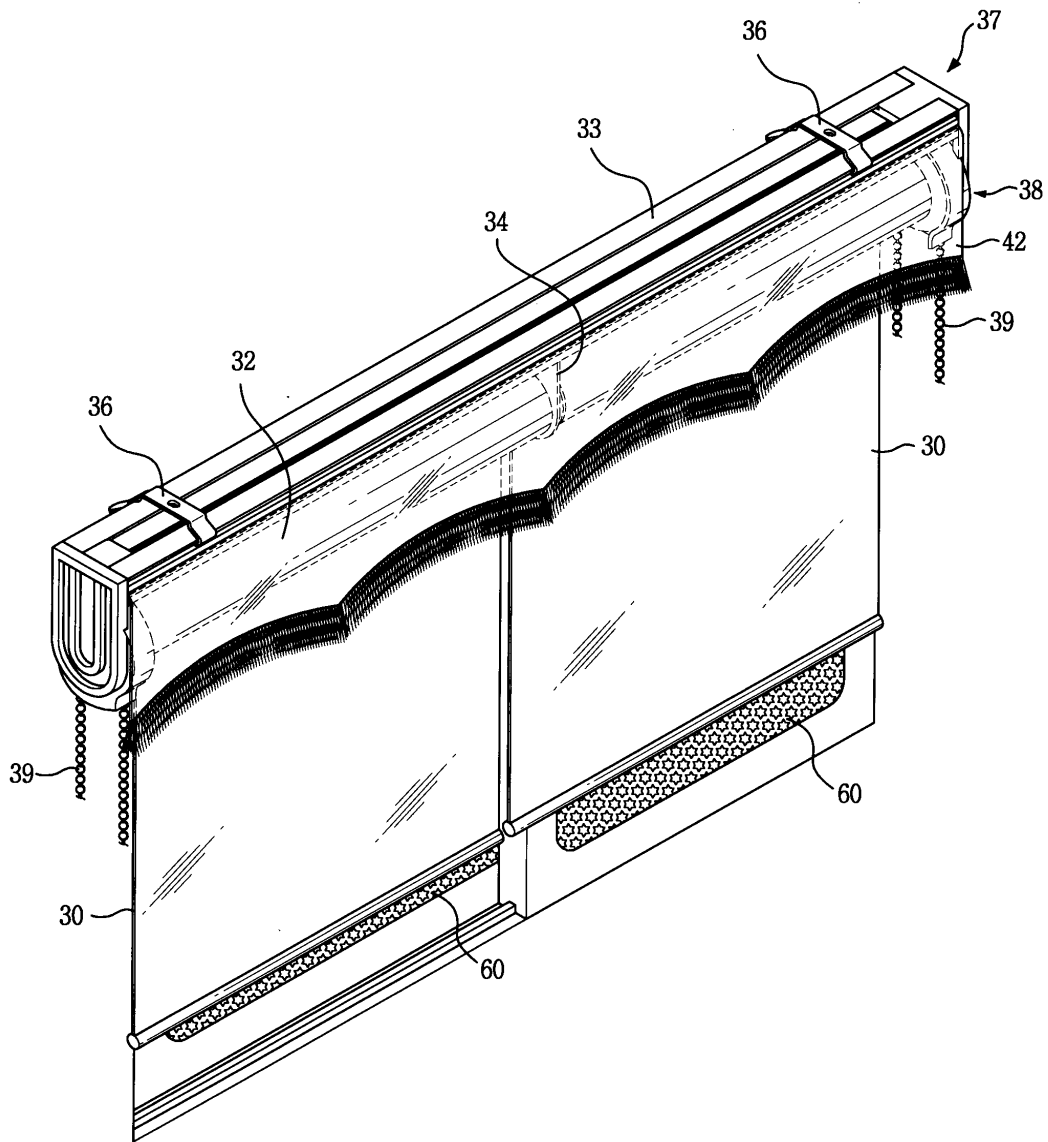
도면4b



도면5



도면6



도면7

