



(19) 대한민국특허청(KR)
(12) 등록특허공보(B1)

(45) 공고일자 2018년08월13일
 (11) 등록번호 10-1887433
 (24) 등록일자 2018년08월06일

(51) 국제특허분류(Int. Cl.)
 A45D 34/04 (2006.01) A45D 40/18 (2006.01)
 A45D 40/26 (2006.01) A46B 3/00 (2006.01)
 A46B 9/10 (2006.01)
 (52) CPC특허분류
 A45D 34/042 (2013.01)
 A45D 34/046 (2013.01)
 (21) 출원번호 10-2017-0118979
 (22) 출원일자 2017년09월15일
 심사청구일자 2017년09월15일
 (56) 선행기술조사문헌
 KR101573703 B1
 KR101626539 B1
 KR200418955 Y1
 KR200442004 Y1*
 *는 심사관에 의하여 인용된 문헌

(73) 특허권자
주식회사 씨티케이코스메틱스
 경기도 성남시 분당구 판교로255번길 9-22, 813호
 (삼평동, 판교우림더블유시티)
 (72) 발명자
정인용
 서울특별시 서초구 동광로 116 901호(방배동, 포랫힐)
옥충길
 인천광역시 중구 서해대로 439 102동 802호 (신흥동1가, 경남아너스빌아파트)
김승환
 인천광역시 서구 장고개로309번길 29 302동 906호
 (가좌동, 진주아파트)
 (74) 대리인
특허법인 천지

전체 청구항 수 : 총 4 항

심사관 : 김계준

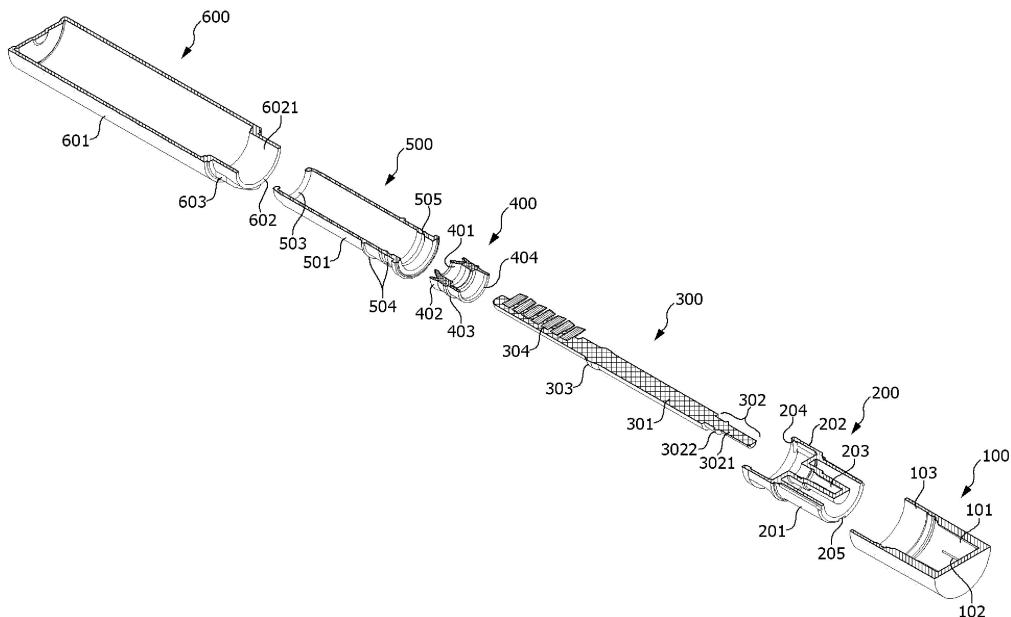
(54) 발명의 명칭 **마스카라 용기**

(57) 요약

본 발명은 화장품 내용물이 마스카라 브러쉬에 적당량만이 묻어 나오도록 하면서, 동시에 마스카라 용기의 입구 등이 상기 화장품 내용물에 의하여 오염되지 않는 마스카라 용기를 제공하는데 있다.

본 발명에 따른 마스카라 용기는 소정의 화장품 내용물이 수용되어 있으며 소정의 입구인 배출부(602)가 형성되 (뒷면에 계속)

대표도



어 있는 용기, 상기 용기의 배출부(602)에 결합되어 있으며, 상기 용기의 내부 방향으로 소정의 관형상으로 형성되어 있는 와이퍼가이드부(500), 한쪽 부분에 브러쉬가 구비된 브러쉬부(304)가 형성되어 있으며, 상기 와이퍼가이드부(500)의 관내부를 따라 상하로 이동할 수 있도록 배치된 브러쉬봉(300) 및 상기 와이퍼가이드부(500)의 내부에서 슬라이딩되며 상하로 이동가능하며, 상기 브러쉬봉(300)에 묻어있는 화장품 내용물을 긁어 내리는 와이퍼부(400)을 포함한다.

본 발명에 따르면 마스크라 브러쉬봉의 인출, 인입시 와이퍼가 상하로 이동하면서 브러쉬봉에 묻어 있는 화장품 내용물을 긁어 내도록 하여 적당한 양의 화장품 내용물만이 브러쉬에 묻어 있도록 하면서, 동시에 상기 와이퍼의 상부에 마련된 오염방지부를 통하여 마스크라 용기의 입구를 커버하여 상기 브러쉬에 묻어 있는 화장품 내용물에 의하여 상기 마스크라 용기의 입구부분 등이 오염되지 않도록 하는 효과가 있다.

(52) CPC특허분류

A45D 40/18 (2013.01)

A45D 40/265 (2013.01)

A46B 3/005 (2013.01)

A46B 9/10 (2013.01)

A46B 2200/106 (2013.01)

명세서

청구범위

청구항 1

소정의 화장품 내용물이 수용되어 있으며 소정의 입구인 배출부(602)가 형성되어 있는 용기부;

상기 용기부의 배출부(602)에 결합되어 있으며, 상기 용기부의 내부 방향으로 소정의 관형상으로 형성되어 있는 와이퍼가이드부(500);

한쪽 부분에 브러쉬가 구비된 브러쉬부(304)가 형성되어 있으며, 상기 와이퍼가이드부(500)의 관내부를 따라 상하로 이동할 수 있도록 배치된 브러쉬봉(300); 및

상기 와이퍼가이드부(500)의 내부에서 상하로 이동할 때, 상기 브러쉬봉(300)에 묻어있는 화장품 내용물을 와이퍼(401)가 긁어 내리고, 상기 와이퍼(401) 외부의 경사진 슬라이딩부(402)가 와이퍼가이드부(500) 내면에 마찰되어 슬라이딩되도록 하는 와이퍼부(400)를 포함하고,

상기 와이퍼부(400)는

원형의 고리형상으로 형성되며 외부방향으로 갈수록 그 원주의 크기가 좁아지도록 형성되어 상기 브러쉬봉(300)이 그 내부를 통과할때 상기 브러쉬봉(300)을 외부 방향에서 감싸면서 상기 브러쉬봉(300)에 묻어 있는 화장품 내용물을 긁어 내는 와이퍼(401);

상기 와이퍼(401)의 상부에 원통형상으로 길게 형성되며 상기 와이퍼(401)를 통과한 브러쉬봉(300)이 상기 와이퍼가이드부(500)의 내부면에 접촉하지 않도록 방지하여 상기 와이퍼가이드부(500)의 내부면이 화장품 내용물에 의하여 오염되지 않도록 방지하는 오염방지부(404); 및

상기 와이퍼(401)의 외부에 형성되어 상기 와이퍼(401)와 상기 와이퍼가이드부(500) 사이에 소정의 마찰로 슬라이딩이 되도록 하는 슬라이딩부(402)를 포함하는 마스크라 용기.

청구항 2

제1항에 있어서,

상기 브러쉬부(304)가 형성되어 있지 않은 상기 브러쉬봉(300)의 타단에 결합되며, 상기 용기부(600)의 배출부(602)와 결합되어 상기 배출부(602)를 폐쇄시키는 뚜껑(100)을 더 포함하는 마스크라 용기.

청구항 3

제1항에 있어서,

상기 와이퍼가이드부(500)는

관형상으로 길게 형성되어 있는 몸체(501);

상기 몸체의 하부에 형성되어 있으며 상기 와이퍼부(400)이 상기 몸체의 내부에서 하부방향으로 이탈되지 않도록 하는 하부개구부(503);

상기 몸체의 상부에 형성되어 있으며 상기 용기부(600)의 배출부(602)와 결합되어 고정되는 상부개구부(502); 및

상기 와이퍼부(400)이 상기 몸체의 상부방향으로 이탈되는 것을 방지하는 와이퍼부멈춤부(505)를 구비하는 마스크라 용기.

청구항 4

삭제

청구항 5

제1항에 있어서,

상기 와이퍼부(400)의 외부에는 소정의 크기로 돌출형성되어 있는 멈춤돌기(403)가 형성되어 있으며,

상기 와이퍼가이드부(500)의 상부개구부(502)의 하부 내부면에는 상기 멈춤돌기(403)가 수용되어 상기 와이퍼부(400)가 더이상 상부방향으로 이동할 수 없도록 제한하는 와이퍼부멈춤홈(505)가 형성되어 있는 마스크라 용기.

발명의 설명

기술 분야

[0001] 본 발명은 화장품 용기 중 마스크라 용기에 관한 것으로, 보다 상세하게는 마스크라 브러쉬봉의 인출·인입시 상하로 이동하면서 상기 브러쉬봉에 묻어 있는 화장품 내용물을 긁어 내어 과도하게 많은 화장품 내용물이 배출되지 않도록 하면서, 한편으로는 브러쉬에 묻어 있는 내용물에 의하여 마스크라 용기의 입구부분이 오염되지 않도록 하는 마스크라 용기에 관한 것이다.

배경 기술

[0002] 일반적으로 마스크라는 속눈썹을 길게 하는 화장품으로, 액상이나 크림상으로 용기에 담겨진 상태에서 브러쉬대를 통해 브러쉬에 묻어나오는 마스크라를 속눈썹에 바르도록 되어 있다.

[0003] 상기 마스크라를 브러쉬에 묻혀 내어 사용할 때, 브러쉬대와 브러쉬에 많은 량의 마스크라가 묻어 브러쉬대를 통해 마스크라가 흘러내리고 또한, 속눈썹에 과다하게 묻어 속눈썹이 멍치는 현상을 발생하는데, 이의 현상을 차단하기 위해 브러쉬대와 브러쉬에 묻혀진 과다한 마스크라를 용기의 상단부에 장착된 와이퍼에서 와이핑되므로 브러쉬에 적당히 묻혀진 마스크라로 화장을 할 수 있었다.

[0004] 상기 와이퍼 구조로 대한민국 등록실용신안공보 제20-0350230호에 마스크라 용기의 와이퍼 구조가 등록된 바 있고, 이는 와이퍼체 하단의 와이퍼에서 브러시대에 묻은 마스크라를 긁어내림과 동시에 와이퍼 내면에 상하 길이방향으로 형성된 긴홈에 의하여 조금더 많은 양의 마스크라가 묻혀져 속눈썹 화장을 용이하게 할 수 있었다.

[0005] 또한, 대한민국 등록실용신안공보 제20-0421424호에 마스크라 용기의 와이퍼 구조가 등록된 바 있고, 이는 와이퍼체의 와이퍼 내면에 다단의 요철면을 형성하여 마스크라액을 균등하게 훑어내어 브러시에 균등하게 묻은 마스크라로 속눈썹 화장을 할 수 있었다.

[0006] 그러나 선 등록된 실용신안들은 와이퍼를 통과하는 브러시에 묻은 마스크라가 와이퍼체의 상단부 내벽에 묻어 내벽을 오염시킬 뿐만 아니라 와이퍼체의 상단부 내벽에 묻은 마스크라를 제거하도록 긁어내리는 과정이 복잡한 문제점이 있었다.

[0007] 또한, 와이퍼를 통과하여 인출되는 브러시에 와이퍼체의 상단부 내벽에 묻어 건조된 마스크라가 묻어 인출되므로 별도의 과정을 통하여 건조된 마스크라를 분리한 후, 사용하여야 하므로 사용이 불편한 문제점이 있었다.

선행기술문헌

특허문헌

- [0008] (특허문헌 0001) 대한민국 등록실용신안공보 제20-0350230호
- (특허문헌 0002) 대한민국 등록실용신안공보 제20-0421424호

발명의 내용

해결하려는 과제

[0009] 본 발명은 상기와 같은 문제점을 해결하기 위한 것으로, 브러쉬봉의 인출, 인입시 브러쉬봉을 감싸는 링부재(와이퍼)가 상하로 이동하면서 브러쉬봉에 묻어 있는 화장품 내용물을 긁어 내도록 하여 적당한 양의 화장품 내용물만이 브러쉬에 묻어 있도록 하면서, 동시에 상기 링부재(와이퍼)의 상부에 마스크라 용기의 입구를 커버하여 상기 브러쉬에 묻어 있는 화장품 내용물에 의하여 상기 마스크라 용기의 입구부분 등이 오염되지 않도록

하는데 그 목적이 있다.

과제의 해결 수단

- [0010] 본 발명에 따른 마스크라 용기는
- [0011] 소정의 화장품 내용물이 수용되어 있으며 소정의 입구인 배출부(602)가 형성되어 있는 용기와
- [0012] 상기 용기의 배출부(602)에 결합되어 있으며, 상기 용기의 내부 방향으로 소정의 관형상으로 형성되어 있는 와이퍼가이드부(500)와
- [0013] 한쪽 부분에 브러쉬가 구비된 브러쉬부(304)가 형성되어 있으며, 상기 와이퍼가이드부(500)의 관내부를 따라 상하로 이동할 수 있도록 배치된 브러쉬봉(300) 및
- [0014] 상기 와이퍼가이드부(500)의 내부에서 슬라이딩되며 상하로 이동가능하며, 상기 브러쉬봉(300)에 묻어있는 화장품 내용물을 긁어 내리는 와이퍼부(400)을 포함한다.
- [0015] 또한 본 발명에 따른 마스크라 용기는 상기 브러쉬부(304)가 형성되어 있지 않은 상기 브러쉬봉(300)의 타단에 결합되며, 상기 용기(600)의 배출부(602)와 결합되어 상기 배출부(602)를 폐쇄시키는 뚜껑(100)을 더 포함할 수 있다.
- [0016] 또한 본 발명에 따른 마스크라 용기의 상기 와이퍼가이드부(500)는 관형상으로 길게 형성되어 있는 몸체(501), 상기 몸체의 하부에 형성되어 있으며 상기 와이퍼부(400)이 상기 몸체의 내부에서 하부방향으로 이탈되지 않도록 하는 하부개구부(503), 상기 몸체의 상부에 형성되어 있으며 상기 용기(600)의 배출부(602)와 결합되어 고정되는 상부개구부(502) 및 상기 와이퍼부(400)이 상기 몸체의 상부방향으로 이탈되는 것을 방지하는 와이퍼부멈춤부(505)를 구비할 수 있다.
- [0017] 또한 본 발명에 따른 마스크라 용기의 상기 와이퍼부(400)는 원형의 고리형상으로 형성되며 외부방향으로 갈수록 그 원주의 크기가 좁아지도록 형성되어 상기 브러쉬봉(300)이 그 내부를 통과할때 상기 브러쉬봉(300)을 외부 방향에서 감싸면서 상기 브러쉬봉(300)에 묻어 있는 화장품 내용물을 긁어 내는 와이퍼(401), 상기 와이퍼(401)의 상부에 원통형상으로 길게 형성되며 상기 와이퍼(401)를 통과한 브러쉬봉(300)이 상기 와이퍼가이드부(500)의 내부면에 접촉하지 않도록 방지하여 상기 와이퍼가이드부(500)의 내부면이 화장품 내용물에 의하여 오염되지 않도록 방지하는 오염방지부(404) 및 상기 와이퍼(401)의 외부에 형성되어 상기 와이퍼(401)와 상기 와이퍼가이드부(500) 사이에 소정의 마찰로 슬라이딩이 되도록 하는 슬라이딩부(402)를 포함할 수 있다.
- [0018] 또한 본 발명에 따른 마스크라 용기의 상기 와이퍼부(400)의 외부에는 소정의 크기로 돌출형성되어 있는 멈춤돌기(403)가 형성될 수 있으며, 상기 와이퍼가이드부(500)의 상부개구부(502)의 하부 내부면에는 상기 멈춤돌기(403)가 수용되어 상기 와이퍼부(400)가 더이상 상부방향으로 이동할 수 없도록 제한하는 와이퍼부멈춤홈(505)가 형성될 수 있다.
- [0019] 본 발명의 마스크라 용기는 소정의 화장품 내용물이 수용되어 있으며 소정의 입구인 배출부(602)가 형성되어 있는 용기부; 상기 용기부의 배출부(602)에 결합되어 있으며, 상기 용기부의 내부 방향으로 소정의 관형상으로 형성되어 있는 와이퍼가이드부(500); 한쪽 부분에 브러쉬가 구비된 브러쉬부(304)가 형성되어 있으며, 상기 와이퍼가이드부(500)의 관내부를 따라 상하로 이동할 수 있도록 배치된 브러쉬봉(300); 및 상기 와이퍼가이드부(500)의 내부에서 상하로 이동할 때, 상기 브러쉬봉(300)에 묻어있는 화장품 내용물을 와이퍼(401)가 긁어 내리고, 상기 와이퍼(401) 외부의 경사진 슬라이딩부(402)가 와이퍼가이드부(500) 내면에 마찰되어 슬라이딩되도록 하는 와이퍼부(400)를 포함하고, 상기 와이퍼부(400)는 원형의 고리형상으로 형성되며 외부방향으로 갈수록 그 원주의 크기가 좁아지도록 형성되어 상기 브러쉬봉(300)이 그 내부를 통과할때 상기 브러쉬봉(300)을 외부 방향에서 감싸면서 상기 브러쉬봉(300)에 묻어 있는 화장품 내용물을 긁어 내는 와이퍼(401); 상기 와이퍼(401)의 상부에 원통형상으로 길게 형성되며 상기 와이퍼(401)를 통과한 브러쉬봉(300)이 상기 와이퍼가이드부(500)의 내부면에 접촉하지 않도록 방지하여 상기 와이퍼가이드부(500)의 내부면이 화장품 내용물에 의하여 오염되지 않도록 방지하는 오염방지부(404); 및 상기 와이퍼(401)의 외부에 형성되어 상기 와이퍼(401)와 상기 와이퍼가이드부(500) 사이에 소정의 마찰로 슬라이딩이 되도록 하는 슬라이딩부(402)를 포함할 수 있다.

발명의 효과

- [0020] 본 발명에 따르면 마스크라 브러쉬봉이 용기의 외부로 인출되는 경우에 브러쉬봉을 와이퍼(401)이 감싸면서 상기 브러쉬봉(300)의 몸체(301) 및 브러쉬부(304)에 묻어 있는 화장품 내용물을 효과적 긁어 내어 상기 브러쉬봉

(304)에 적당량의 화장품 내용물이 묻어 있도록 하는 효과가 있다.

[0021] 또한 상기 브러쉬봉이 용기의 내부로 인입 또는 인출되는 경우 와이퍼부(400)의 오염방지부(404)가 용기(600)의 배출부(602) 또는 와이퍼가이드부(500)의 상부개구부(502)가 상기 브러쉬부(304)에 직접적으로 접촉되는 것을 방지하여 상기 화장품 내용물에 의하여 상기 용기(600)의 배출부(602) 또는 와이퍼가이드부(500)의 상부개구부(502)가 오염되는 것을 방지할 수 있는 효과가 있다.

도면의 간단한 설명

[0023] 도 1은 본 발명에 따른 마스크라 용기의 외관을 도시한 것이다.
 도 2는 본 발명에 따른 마스크라 용기의 분리 사시도로 상부 방향에서 바라본 도면이다.
 도 3은 본 발명에 따른 마스크라 용기의 분리 사시도로 하부 방향에서 바라본 도면이다.
 도 4는 도 2에 따른 분리 사시도의 단면을 도시한 도면이다.
 도 5는 도 3에 따른 분리 사시도의 단면을 도시한 도면이다.
 도 6은 본 발명에 따른 마스크라 용기의 단면도로 뚜껑(100)이 용기(600)에 결합되어 있는 상태를 도시한 것이다.
 도 7은 본 발명에 따른 마스크라 용기의 단면도로 뚜껑(100)이 용기(600)로 부터 분리되었으나, 브러쉬봉(300)의 몸체(301)가 절반 정도만 외부로 노출된 상태를 도시한 도면이다.
 도 8은 본 발명에 따른 마스크라 용기의 단면도로 뚜껑(100)이 용기부(600)로부터 분리되고, 브러쉬봉(300) 역시 완전히 용기부(600)의 내부로부터 이탈된 상태를 도시한 것이다.

발명을 실시하기 위한 구체적인 내용

[0024] 이하, 본 발명이 속하는 기술 분야에서 통상의 지식을 가진 자가 용이하게 실시할 수 있도록 본 발명의 실시예에 대하여 첨부한 도면을 참고로 하여 상세히 설명한다. 그러나 본 발명은 여러 가지 상이한 형태로 구현될 수 있으며 여기에서 설명하는 실시예에 한정되지 않는다.

[0025] 도 1은 본 발명에 따른 마스크라 용기의 외관을 도시한 것이며, 도 2는 본 발명에 따른 마스크라 용기의 분리 사시도로 상부 방향에서 바라본 도면이고, 도 3은 본 발명에 따른 마스크라 용기의 분리 사시도로 하부 방향에서 바라본 도면이며, 도 4는 도 2에 따른 분리 사시도의 단면을 도시한 도면이며, 도 5는 도 3에 따른 분리 사시도의 단면을 도시한 도면이다.

[0026] 본원발명의 마스크라 용기(1)는 뚜껑(100), 고정부(200), 브러쉬봉(300), 와이퍼부(400), 와이퍼가이드부(500), 용기부(600)를 포함한다.

[0028] 상기 뚜껑(100)은 화장품 내용물이 담기는 상기 용기부(600)의 개구부인 배출부(602) 부분에 결합되어 상기 배출부(602)를 개폐시키는 기능을 수행한다.

[0029] 상기 뚜껑(100)의 자세한 구성을 살펴보면, 상기 뚜껑(100)은 고정부체결부(101), 슬릿돌기(102), 용기결합부(103)를 구비할 수 있다.

[0030] 고정부체결부(101)는 원통형으로 형성되는 것이 바람직하며, 상기 브러쉬봉(300)과 결합되는 고정부(200)의 상단부분이 상기 고정부체결부(101)의 내부로 삽입되어 결합된다.

[0031] 슬릿돌기(102)는 상기 고정부체결부(101)의 내부에 상하방향으로 형성될 수 있으며 상기 고정부(200)의 상부에 형성되어 있는 슬릿홈(205)과 결합되어 상기 고정부(200)이 상기 고정부체결부(101)의 내부에서 회전이 되는 것을 방지하는 기능을 수행한다.

[0032] 용기결합부수용부(103)는 상기 고정부(200)의 용기결합부(202)가 그 내부에 수용되는 부분을 말한다.

[0034] 상기 고정부(200)은 전체적으로 원통형상으로 형성되어 있으며 그 하부방향으로는 상기 브러쉬봉(300)과 결합되고, 상부방향으로는 상기 뚜껑(100)과 결합되어 상기 브러쉬봉(300)과 상기 뚜껑(100)이 결합될 수 있도록 하는 기능을 수행한다.

[0035] 상기 고정부(200)의 세부 구성을 설명하면, 상기 고정부(200)은 뚜껑결합부(201), 용기결합부(202), 브러쉬봉

삽입홀(203), 개폐돌기(204), 슬릿홈(205)을 포함할 수 있다.

- [0036] 뚜껑결합부(201)는 상기 뚜껑(100)에 억지 끼움등의 방식으로 결합되어 상기 뚜껑(100)과 고정부(200)이 체결되도록 하는 기능을 수행한다.
- [0037] 용기결합부(202)는 상기 용기(600)의 상단부에 형성되어 있는 개폐가이드부(603)를 수용하는 구성요소로 상기 용기결합부(202) 내부에서 상기 용기부(600)의 고정부(200)와 체결 결합되게 된다.
- [0038] 브러쉬봉 삽입홀(203)은 상기 브러쉬봉(300)의 상단부에 형성되어 있는 고정결합부(302)의 삽입부(3021) 부분이 삽입 결합되는 부분이며, 상기 브러쉬봉 삽입홀(203)의 내부에는 브러쉬봉(300)의 고정결합부(302)의 고정결합돌기(3022)가 결합되어 상기 브러쉬봉(300)이 고정부(200)와 고정결합될 수 있도록 소정의 홈이 형성될 수 있다.
- [0039] 개폐돌기(204)는 상부방향으로 췌기 형상으로 형성되어 있는 용기부(600)의 개폐가이드부(603)의 경사면을 따라 미끄러지면서 상기 개폐가이드(603)의 하부부분에 형성되어 있는 소정의 수평방향 슬릿에 체결결합되어, 상기 고정부(200)와 상기 용기부(600)를 체결시키는 기능을 수행한다. 이에 따라 고정부(200)의 상부에 고정결합되어 있는 뚜껑(100)이 상기 용기부(600)에 결합될 수 있도록 한다.
- [0040] 슬릿홈(205)은 상기 뚜껑결합부(201)의 측면에 상하방향으로 형성되어 있어 상기 뚜껑(100)의 슬릿돌기(102)와 체결된다. 이에 따라 상기 고정부(200)과 상기 뚜껑(100)은 양자가 상대적으로 회전되는 것이 방지된다.
- [0042] 상기 브러쉬봉(300)은 용기부(600)의 내부에서 외부로 인출되는 경우에 용기부(600)내의 화장품 내용물을 브러쉬부(304) 부분에 묻힌 상태로 인출되며, 사용자는 상기 브러쉬부(304)에 묻어 있는 화장품 내용물을 이용하여 화장하는 것이 가능하도록 한다.
- [0043] 상기 브러쉬봉(300)의 세부 구성을 설명하면, 상기 브러쉬봉(300)은 몸체(301), 고정결합부(302), 걸림돌기(303), 브러쉬부(304)를 포함하며, 상기 고정결합부(302)는 삽입부(3021) 및 고정결합돌기(3022)를 포함할 수 있다.
- [0044] 상기 브러쉬봉(300)의 몸체(301)는 긴 봉의 형상으로 형성되어 있으며, 그 한쪽 부분에 형성되어 있는 브러쉬부(304)가 용기부(600)의 내부에 있는 화장품 내용물에 닿을 수 있도록 하고, 다른 한쪽은 고정부(200)를 통하여 뚜껑(100)에 결합고정되어 사용자가 뚜껑(100)을 손잡이처럼 사용하여 상기 브러쉬부(304)에 묻어 있는 화장품 내용물을 이용하여 화장하는 것이 가능하도록 한다.
- [0045] 고정결합부(302)는 상기 몸체(301)의 상단부에 형성되어 상기 고정부(200)에 체결 결합된다. 상기 고정결합부(302)는 상기 고정부(200)의 브러쉬봉 삽입홀(203)에 삽입결합되는 삽입부(3021) 및 상기 브러쉬봉 삽입홀(203)에 형성되어 있는 소정의 홈에 결합되어 상기 고정부(200)에서 상기 브러쉬봉(300)이 이탈되지 않도록 고정결합되는 고정결합돌기(3022)를 포함할 수 있다.
- [0046] 걸림돌기(303)는 브러쉬부(304) 상부부분에 상기 몸체(301)의 원주 보다 큰 원주의 환형 돌기 형상으로 형성되어, 상기 브러쉬봉(300)이 상기 와이퍼부(400)의 중앙에 형성되어 있는 홈을 관통하여 상하로 운동하는 경우 상기 와이퍼부(400)의 내부에 억지 끼움되어 상기 와이퍼부(400)을 함께 상하로 이동시키는 기능을 수행한다.
- [0047] 브러쉬부(304)는 상기 몸체(301)의 하부에 위치하며 소정의 브러쉬가 구비된다.
- [0048] 상기 와이퍼부(400)는 그 하단에 구비된 와이퍼(401)를 이용하여 상기 브러쉬봉(300)에 묻어 있는 화장품 내용물을 긁어 상기 화장품 내용물이 과도하게 많이 묻어 있는 상태에서 상기 브러쉬봉(300)이 외부로 노출되지 않도록 하며, 그 상부에 구비된 오염방지부(404)를 통하여 상기 브러쉬봉(300)에 묻어 있는 화장품 내용물에 의하여 상기 용기부(600)의 배출부(602) 또는 상기 와이퍼가이드부(500)의 상부개구부(502) 부분이 오염되지 않도록 하는 기능을 수행하며 이러한 기능이 보다 원활하게 수행될 수 있도록 탄력성 있는 합성수지를 주원료로 하여 제조되는 것이 바람직하다.
- [0049] 상기 와이퍼부(400)의 상세 구성을 설명하면, 상기 와이퍼부(400)는 와이퍼(401), 슬라이딩부(402), 멈춤돌기(403), 오염방지부(404)를 포함할 수 있다.
- [0050] 상기 와이퍼(401)는 상기 브러쉬봉(300)이 상기 와이퍼(401)의 중앙에 형성되어 있는 홈을 관통하여 이동될 때, 상기 브러쉬봉(300)을 외부에서 탄력성 있게 감싸 상기 브러쉬봉(300)에 묻어 있는 화장품 내용물을 긁어 내는 기능을 수행한다. 한편 상기 와이퍼부(400)은 상기 브러쉬봉(300)의 걸림돌(303)에 의하여 상기 와이퍼가이드부(500)의 내부에서는 상기 브러쉬봉(300)의 상하 이동시 함께 상하로 이동되나, 상기 와이퍼가이드부(500)의 하

부개구부(503) 및 와이퍼멈춤홈(505)에 의하여 상기 와이퍼부(400)이 상하이동의 범위를 제한받아 멈춰지게 되는 경우 와이퍼(401)는 상기 브러쉬봉(300)과 슬라이딩되면서 브러쉬봉(300)의 표면에 묻어 있는 화장품 내용물을 효과적으로 긁어 제거할 수 있게 된다.

- [0051] 상기 슬라이딩부(402)는 상기 와이퍼(401)의 외부에 형성되어 상기 와이퍼가이드부(500)를 따라 상기 와이퍼부(400)이 상하로 이동할 수 있도록 슬라이딩된다. 이때 상기 슬라이딩부(402)와 상기 와이퍼가이드부(500) 간에 적당한 마찰력이 발생되도록 하여 상기 와이퍼부(400)이 원활하게 상하로 이동될 수 있도록 하는 것이 바람직하다.
- [0052] 상기 멈춤돌기(403)는 상기 와이퍼부(400)의 외부에 원형의 돌기가 돌출되어 있는 형상으로 상기 와이퍼가이드부(500)의 상부 부분에 형성되어 있는 와이퍼부머뭉홈(505)에 삽입결합됨으로써 더이상 상기 와이퍼부(400)가 상부방향으로 이동될 수 없도록 제한하는 기능을 수행한다.
- [0053] 상기 오염방지부(404)는 상기 와이퍼부(400)의 상부 부분에 원통형상으로 연장형성되되 상기 브러쉬봉(300)이 상기 와이퍼부(400)의 중앙에 형성되어 있는 홈을 관통하고 있는 상태에서는 접촉이 이루어 지지 않도록 충분한 크기의 원주를 갖도록 하는 것이 바람직하다.
- [0054] 상기 오염방지부(404)는 상기 와이퍼부(400)의 멈춤돌기(403)이 상기 와이퍼가이드부(500)의 와이퍼부머뭉홈(505)에 결합되어 상기 와이퍼부(400)이 더 이상 상부방향으로 이동할 수 없는 경우에 상기 와이퍼가이드부(500)의 상부개구부(502) 또는 용기부(600)의 배출부(602)를 상기 브러쉬봉(300)으로부터 커버하여, 상기 브러쉬봉(300)과 상기 와이퍼가이드부(500)의 상부개구부(502) 또는 용기부(600)의 배출부(602)간에 접촉이 이루어 지지 않도록 함으로써 상기 브러쉬봉(300)에 묻어 있는 화장품 내용물에 의하여 와이퍼가이드부(500)의 상부개구부(502) 또는 용기부(600)의 배출부(602) 부분이 오염되지 않도록 한다.
- [0056] 상기 와이퍼가이드부(500)는 용기부(600)의 배출부(602)에 결합되어 상기 용기부(600)의 내부 방향으로 길게 관형상으로 형성된다. 상기 와이퍼가이드부(500)의 내부에는 상기 와이퍼부(400)이 위치하여 상기 브러쉬봉(300)이 상기 와이퍼부(400)의 중앙에 형성되어 있는 홈을 관통하여 상하로 이동하는 경우 상기 와이퍼부(400)이 상기 와이퍼가이드부(500)의 내부에서 상하로 이동할 수 있도록 가이드하는 기능을 수행한다.
- [0057] 상기 와이퍼가이드부(500)의 세부 구성을 설명하면, 상기 와이퍼가이드부(500)는 몸체(501), 상부개구부(502), 하부개구부(503), 고정돌기(504), 와이퍼부머뭉홈(505)를 구비할 수 있다.
- [0058] 상기 와이퍼가이드부(500)의 몸체(501)는 관형상으로 형성되어 있으며 그 내부에서는 와이퍼부(400)이 위치하면서 상하 방향으로 슬라이딩되는 것이 가능하다.
- [0059] 상기 상부개구부(502)는 소정의 단턱이 형성되어 상기 단턱이 상기 배출부(602)의 끝단에 걸리도록 하는 것이 바람직하다. 이로써 상기 와이퍼가이드부(500)가 완전히 상기 용기부(600)의 내부로 진입 또는 수용되지 않게 된다.
- [0060] 상기 하부개구부(503)는 상기 몸체(501)의 하부 끝단에 형성되어 있으며 관형상의 상기 몸체(501)보다 작은 원주를 갖도록 하여 상기 와이퍼부(400)가 상기 하부개구부(503)에 걸려 더 이상 하부 방향으로 이동하여 상기 와이퍼가이드부(500)를 이탈하지 않도록 하는 기능을 수행한다.
- [0061] 상기 고정돌기(504)는 상기 몸체(501)의 상부 부분에 환형의 돌기 형상으로 형성되어 상기 용기부(600)의 배출부(602) 내부면(6021)에 형성되는 고정홈(6031)에 결합되어 상기 와이퍼가이드부(500)이 상기 용기부(600)에 결합되어 고정되도록 하는 기능을 수행한다.
- [0062] 상기 와이퍼부머뭉홈(505)은 상기 와이퍼부(400)가 상부방향으로 이동하여 상기 와이퍼가이드부(500)의 상단부분에 위치하는 경우, 더 이상 상기 와이퍼부(400)가 상부방향으로 이동하여 상기 와이퍼가이드부(500)을 상부방향으로 이탈하지 않도록 상기 와이퍼부(400)의 멈춤돌기(403)과 체결결합되어 상기 와이퍼부(400)의 상부방향으로의 이동을 제한하는 기능을 수행한다.
- [0064] 상기 용기부(600)는 소정의 마스크라 화장품의 내용물을 수용하는 기능을 수행한다. 상기 용기부(600)의 세부 구성을 설명하면, 상기 용기부(600)는 몸체부(601), 배출부(602), 개폐가이드부(603)를 구비할 수 있다.
- [0065] 상기 몸체부(601)는 그 내부에 소정의 수용공간이 형성될 수 있는 형상으로 형성되어 그 내부에 화장품 내용물을 수용하며,
- [0066] 상기 배출부(602)는 상기 몸체부(601)의 일부에 형성되어 상기 화장품 내용물 등의 인출 또는 인입이 가능하도록

록 형성된 소정의 입구이다. 본 발명에서 상기 배출부(602)에는 상기 와이퍼가이드부(500)의 상부개구부(502)가 결합된다.

- [0067] 상기 개폐가이드부(603)는 상기 고정부(200)과 결합되어 상기 용기를 뚜껑(100)으로 개폐되도록 하는 것으로, 상기 고정부(200)의 개폐돌기(204)와 결합될 수 있다.
- [0069] 도 6은 본 발명에 따른 마스크라 용기의 단면도로 뚜껑(100)이 용기부(600)에 결합되어 있는 상태를 도시한 것이며, 도 7은 본 발명에 따른 마스크라 용기의 단면도로 뚜껑(100)이 용기부(600)로부터 분리되었으나, 브러쉬봉(300)의 몸체(301)가 절반 정도만 외부로 노출된 상태를 도시한 도면이고, 도 8은 본 발명에 따른 마스크라 용기의 단면도로 뚜껑(100)이 용기부(600)로부터 분리되고, 브러쉬봉(300) 역시 완전히 용기부(600)의 내부로부터 이탈된 상태를 도시한 것이다.
- [0070] 상기 도 6 내지 도 8을 참조하여 상기 브러쉬봉(300)이 용기부(600)의 외부로 인출 또는 인입되는 경우 와이퍼부(400)이 상기 브러쉬봉(300)과 함께 상하로 이동되는 것을 설명한다.
- [0071] 먼저 도 6을 참조하면, 도 6은 브러쉬봉(300)이 완전하게 용기부(600)의 내부로 인입된 상태이며 상기 뚜껑(100)과 상기 용기부(600)이 완전히 결합되어 상기 용기부(600)의 배출부(602)가 폐쇄된 상태를 도시하고 있다. 이 경우 상기 와이퍼부(400)은 상기 와이퍼가이드부(500)의 하부개구부(503)의 상부에 위치하며 상기 브러쉬봉(300)의 걸림돌기(303)는 상기 와이퍼부(400)의 내부에 위치하게 된다.
- [0072] 이때 상기 와이퍼부(400)은 상기 와이퍼가이드부(500)의 하부개구부(503)에 의하여 더이상의 하부방향으로의 이동은 차단된다.
- [0073] 도 7을 참조하면, 도 7은 상기 브러쉬봉(300)이 상기 용기부(600)의 외부로 인출되면서 상기 브러쉬봉(300)의 걸림돌기(303)에 의하여 상기 와이퍼부(400) 역시 상부방향으로 이동하여 상기 와이퍼가이드부(500)의 상단부분까지 이동된 경우를 도시하고 있다.
- [0074] 이 경우 상기 와이퍼부(400)의 멈춤돌기(403)는 상기 와이퍼가이드부(500)의 상단부분에 형성되어 있는 와이퍼 멈춤홈(505)에 체결결합되어 상기 와이퍼부(400)가 더이상 상부방향으로의 이동이 제한된다.
- [0075] 이때 상기 와이퍼부(400)의 오염방지부(404)는 상기 와이퍼가이드부(500)의 상부개구부(502)를 커버하여 상기 브러쉬봉(300)과 상기 상부개구부(502)가 직접 접촉하는 것을 방지하여 상기 상부개구부(502)가 화장품 내용물에 의하여 오염되는 것을 방지하는 기능을 수행한다.
- [0076] 도 8을 참조하면, 도 8은 상기 브러쉬봉(300)이 상기 와이퍼부(400)의 중앙에 형성되어 있는 홀에서 외부로 이탈한 경우를 도시하고 있다. 이처럼 브러쉬봉(300)이 상기 와이퍼부(400)에서 완전히 이탈하기 위해서는, 상기 와이퍼부(400)의 멈춤돌기(403)과 상기 와이퍼가이드부(500)의 와이퍼부멈춤홈(505)의 체결결합에 의하여 상기 와이퍼부(400)가 정지된 상태에서 상기 브러쉬봉(300)의 부분 중 상기 와이퍼(401)의 아래에 위치하는 브러쉬부(304)는 상기 와이퍼(401)과 미끄러지면서 외부로 인출되게 된다. 이때 상기 브러쉬봉(300)을 탄력적으로 감싸고 있는 와이퍼(401)에 의하여 상기 브러쉬부(304)에 묻어 있는 화장품의 내용물이 긁어 제거되고 적당한 양만 이 상기 브러쉬부(304)에 남아 있게 된다.
- [0078] 한편 상기 브러쉬봉(300)이 상기 용기(600)의 내부로 인입되는 경우 상기에서 설명한 과정이 역으로 일어나게 된다. 다만, 이 경우 상기 와이퍼(401)이 하부방향을 향하여 그 원주의 크기가 점차 작아지도록 형성되어 있는 바 상기 브러쉬봉(300)이 상기 와이퍼부(400)의 내부에 형성된 홀을 관통하여 진입하는 것은 인출되는 경우보다 마찰이 적어 작은 힘으로도 용이하게 이루어 질 수 있다.
- [0080] 이상과 같이 본 발명은 비록 한정된 실시예와 도면에 의해 설명되었으나, 본 발명은 상기의 실시예에 한정되는 것은 아니며, 본 발명이 속하는 분야에서 통상의 지식을 가진 자라면 이러한 기재로부터 다양한 수정 및 변형이 가능하다고 할 것이다.
- [0081] 그러므로 본 발명의 범위는 설명된 실시예에 국한되어 정해져서는 아니 되며, 후술하는 청구범위뿐 아니라 이 청구범위와 균등한 것들에 의해 정해져야 한다.

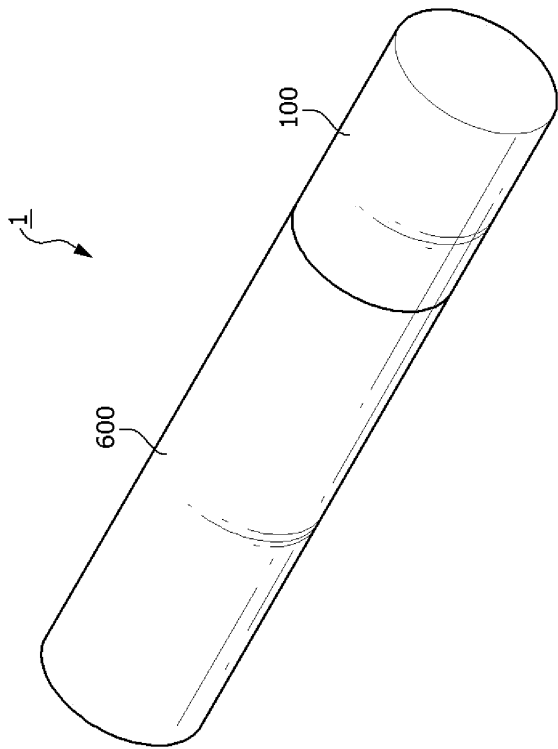
부호의 설명

- [0082] 1 : 마스크라 용기
- 100 : 뚜껑, 101 : 고정부체결부, 102 : 슬릿돌기, 103 : 용기결합부,

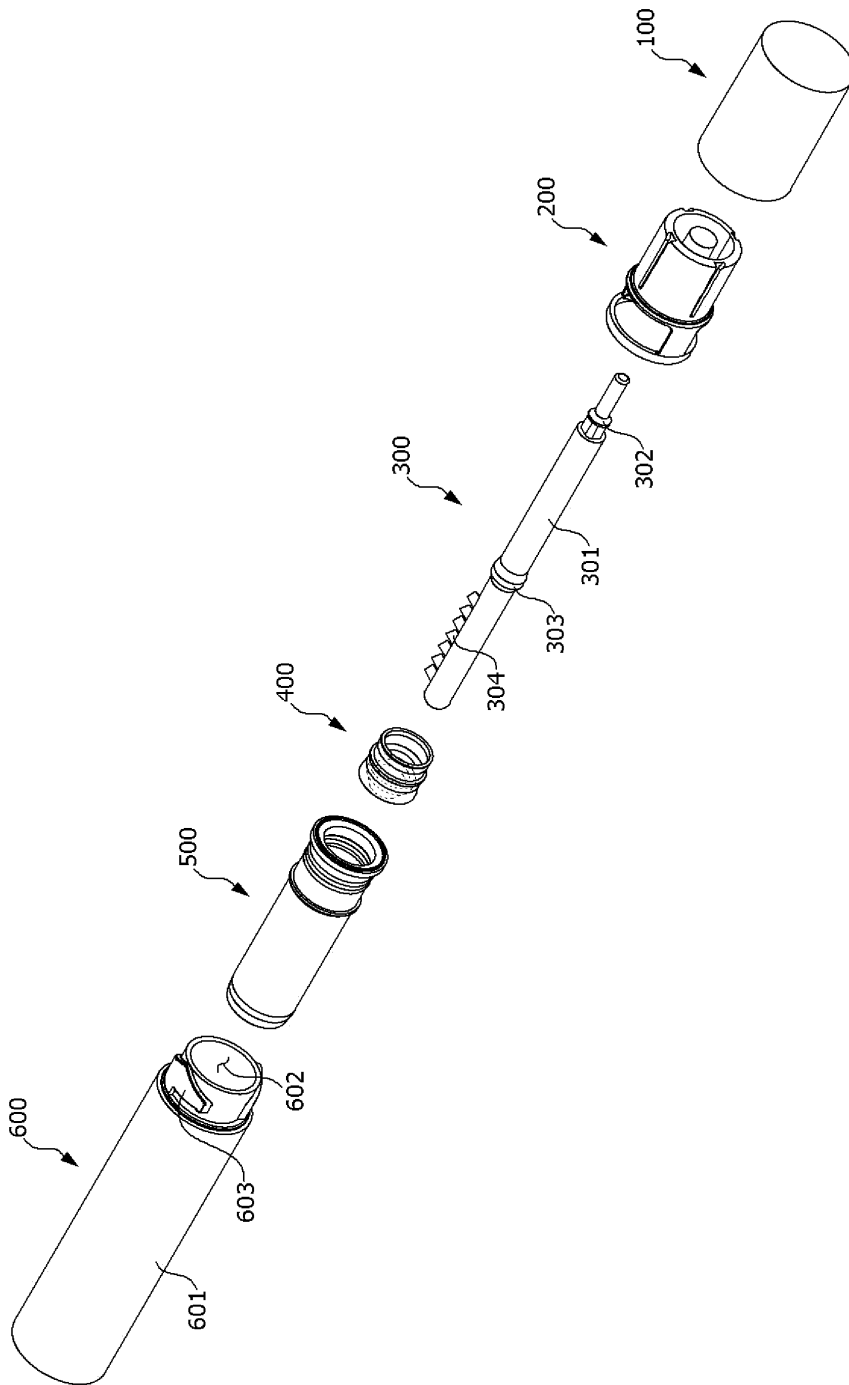
- 200 : 고정부, 201 : 뚜껑결합부, 202 : 용기결합부, 203 : 브러쉬봉 삽입홀, 204 : 개폐돌기, 205 : 슬릿홈
 300 : 브러쉬봉, 301 : 몸체,
 302 : 고정결합부, 3021 : 삽입부, 3022 : 고정결합돌기,
 303 : 걸림돌기, 304 : 브러쉬부,
 400 : 와이퍼부, 401 : 와이퍼, 402 : 슬라이딩부, 403 : 멈춤돌기, 404 : 오염방지부,
 500 : 와이퍼가이드부, 501 : 몸체, 502 : 상부개구부, 503 : 하부개구부, 504 : 고정돌기, 505 : 와이퍼부멈춤홈,
 600 : 용기부, 601 : 몸체부,
 602 : 배출부, 6021 : 배출부 내부면
 603 : 개폐가이드부,

도면

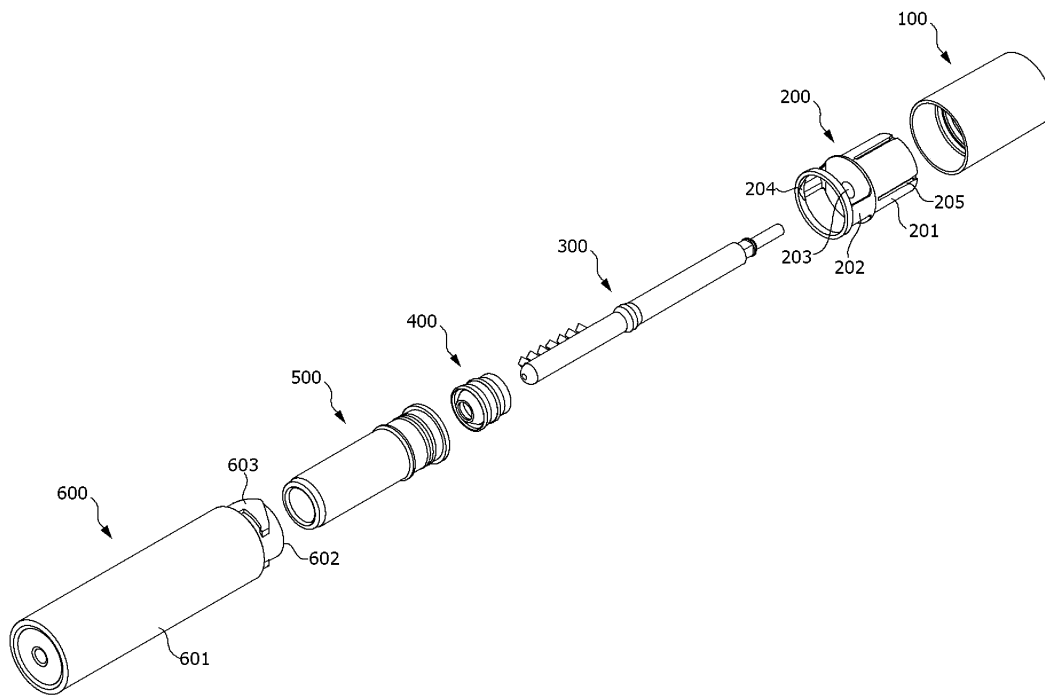
도면1



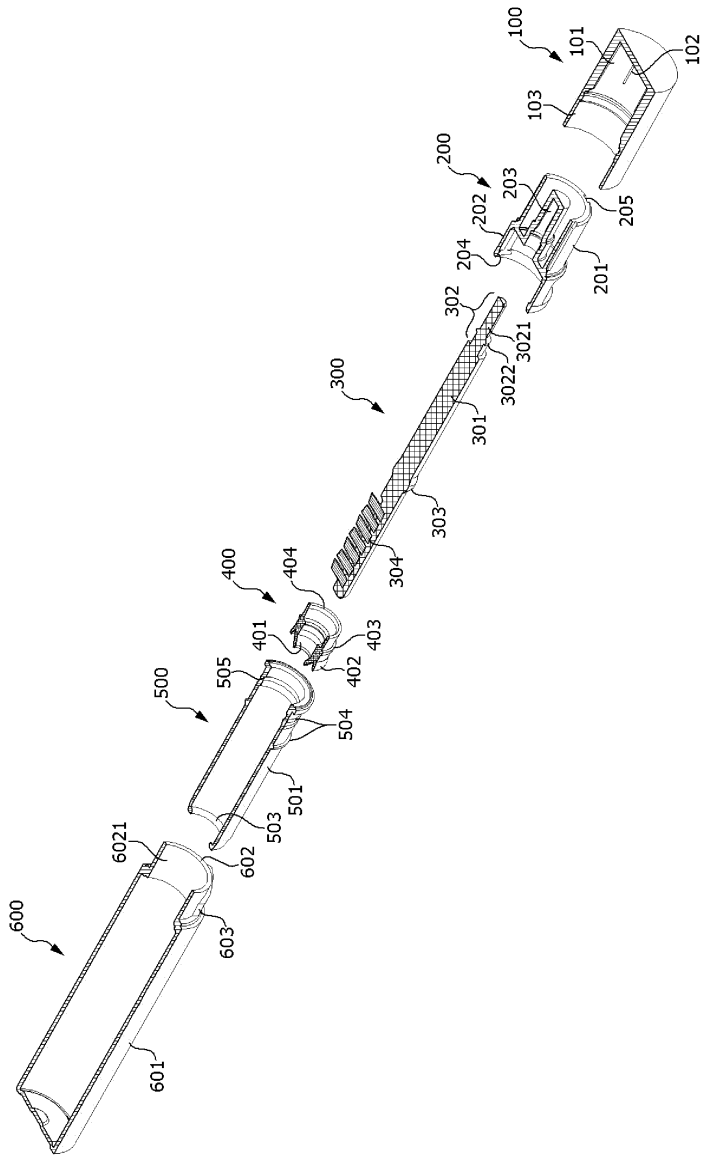
도면2



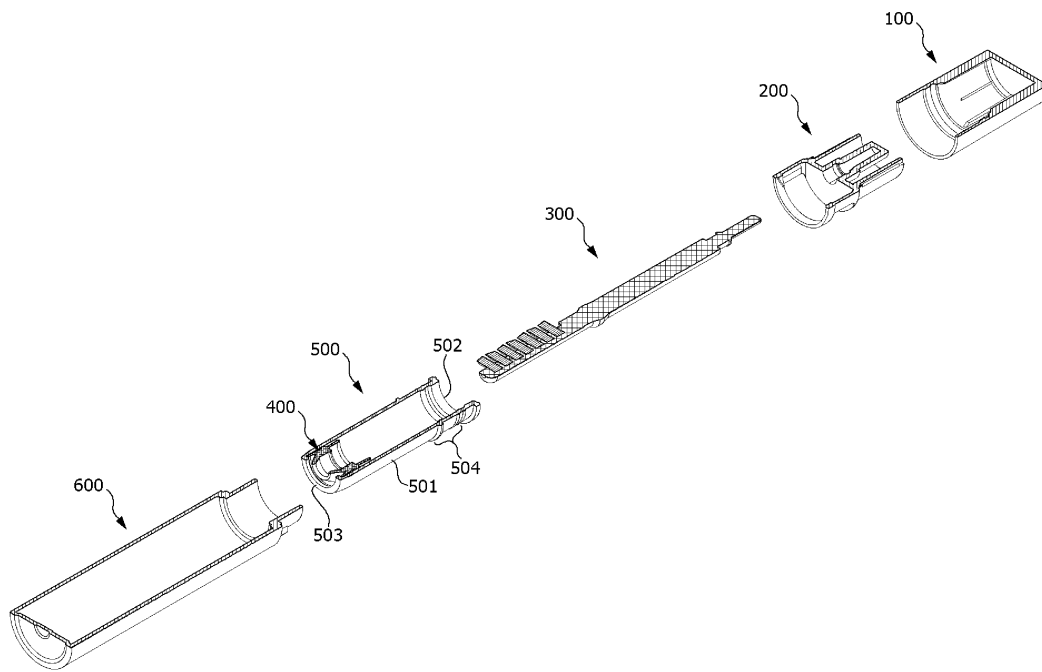
도면3



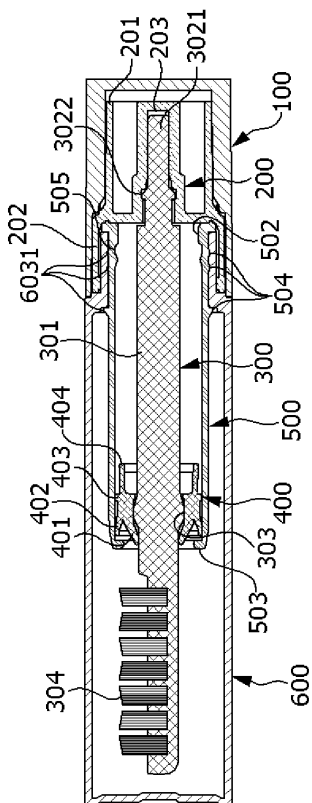
도면4



도면5



도면6



도면8

