



[12] 发明专利说明书

[21] ZL 专利号 01801701.0

[45] 授权公告日 2004 年 10 月 20 日

[11] 授权公告号 CN 1172464C

[22] 申请日 2001.6.21 [21] 申请号 01801701.0

[30] 优先权

[32] 2000. 6. 21 [33] KR [31] 2000/34335

[32] 2000. 6. 27 [33] KR [31] 2000/37457

[32] 2000. 7. 4 [33] KR [31] 2000/38084

[32] 2000. 7. 27 [33] KR [31] 2000/45394

[86] 国际申请 PCT/KR2001/001062 2001. 6. 21

[87] 国际公布 WO2001/099312 英 2001. 12. 27

[85] 进入国家阶段日期 2002. 2. 11

[71] 专利权人 三星电子株式会社

地址 韩国京畿道

[72] 发明人 尹裕皙 尹淳暎 姜熙原 廉宰兴

梁相贤 许 堦 金润善 崔虎圭

张在成

审查员 杨艳丽

[74] 专利代理机构 北京市柳沈律师事务所

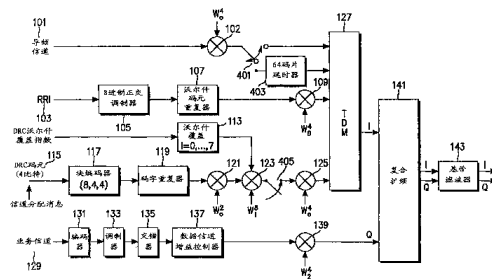
代理人 马 莹 邵亚丽

权利要求书 3 页 说明书 33 页 附图 29 页

[54] 发明名称 接入网/终端装置及数据控制信道发送/接收法和通信法

[57] 摘要

一种在移动通信系统中的通信方法，其中提供接入终端向接入网发送指示由接入终端请求的各正向数据速率中选择一个的 DRC 信息。接入网指定指示 DRC 信息被重复的时隙数的 DRC 信息长度 DRCLength 并发送该指定 DRC 信息长度到接入终端。接入终端在从接入网接收的每个 DRC 信息长度中的一个时隙选通到该接入终端的 DRC 信息的发送。



1. 一种高数据速率移动通信系统中的接入网装置，包括：
一个测量部分，用于测量反向 DRC 信道的接收功率；
- 5 一个控制器，用于通过比较测量的反向 DRC 信道的接收功率与多个预定阈值，确定反向 DRC 信道的分时隙率；和
 一个信道发送机，用于向接入终端发送包含指示确定的分时隙率的信息的信令消息。
2. 按照权利要求 1 所要求的接入网装置，其中信令消息还包括关于开始反向 DRC 信道的发送的时隙的信息，和关于是否在导频信道施加偏移的信息。
- 10 3. 按照权利要求 1 所要求的接入网装置，其中反向 DRC 信道的接收功率是被定义为一个平均信噪比，该信噪比是通过测量从每个用户接收的每个反向 DRC 信道的信噪比然后将测量的信噪比除以用户数而确定的。
- 15 4. 按照权利要求 1 所要求的接入网装置，其中反向 DRC 信道的接收功率是按照多个信噪比的最小值确定的，该多个信噪比是从每个用户接收的反向 DRC 信道测量的。
5. 按照权利要求 1 所要求的接入网装置，其中信令消息还包括 MAC ID。
- 20 6. 按照权利要求 5 所要求的接入网装置，其中接入终端利用包含在信令消息中的分时隙率和 MAC ID，确定反向 DRC 信道开始发送的时隙，和是否向导频信道施加偏移。
7. 一种高数据速率移动通信系统中的接入终端装置，包括：
 一个 DRC 信道发送机，用于通过信道扩频指示各正向数据速率之一的
- 25 DRC 信息，产生 DRC 信道信号；
 一个控制器，用于通过利用来自接入网的信令消息确定 DRC 信道的分时隙率，并且控制选通装置，使得根据确定的分时隙率在每预定数量的时隙对 DRC 信道进行分时隙；和
 一个选通装置，在控制器的控制下，将所产生的 DRC 信道信号分时隙。
- 30 8. 按照权利要求 7 所要求的接入终端装置，还包括用于产生导频信道信号的导频信道发送机。

9. 按照权利要求 8 所要求的接入终端装置,其中对来自 DRC 信道发送机的 DRC 信道信号和来自导频信道发送机的导频信道信号进行时分复用。
10. 按照权利要求 8 所要求的接入终端装置,其中对来自 DRC 信道发送机的 DRC 信道信号和来自导频信道发送机的导频信道信号进行码分复用。
- 5 11. 按照权利要求 7 所要求的接入终端装置,其中信令消息包括分时隙率信息和关于开始 DRC 信道发送的时隙的信息。
12. 按照权利要求 7 所要求的接入终端装置,其中信令消息包括分时隙率信息和 MAC ID 信息。
- 10 13. 按照权利要求 12 所要求的接入终端装置,其中控制器利用分时隙率信息和 MAC ID 信息确定 DRC 信道开始发送的时隙。
14. 按照权利要求 7 所要求的接入终端装置,其中在向接入网分时隙发送 DRC 信道信号期间,控制器通过对重复频率求倒数来确定分时隙率并且按确定的分时隙率控制选通装置。
- 15 15. 一种用于在高数据速率移动通信系统中的接入网的数据发送方法,包括以下步骤:
- 测量反向 DRC 信道的接收功率;
- 通过比较反向 DRC 信道的测量的接收功率与多个预定阈值,确定反向 DRC 信道的分时隙率;
- 20 向接入终端发送包含指示确定的分时隙率信息的信令消息。
16. 按照权利要求 15 所要求的数据发送方法,其中信令消息还包括关于开始反向 DRC 信道发送的时隙的信息和关于是否向导频信道施加偏移的信息。
17. 按照权利要求 15 所要求的数据发送方法,其中反向 DRC 信道的接收功率被定义为通过测量从每个用户接收的每个反向 DRC 信道的信噪比并然后将测量的信噪比除以用户数而确定的平均信噪比。
- 25 18. 按照权利要求 15 所要求的数据发送方法,其中反向 DRC 信道的接收功率被定义为从每个用户接收的各反向 DRC 信道测量的多个信噪比中的最小值。
- 30 19. 一种用于在高数据速率移动通信系统中的接入终端的数据发送方法,包括以下步骤:

通过信道扩频指示各正向数据速率之一的 DRC 信息，产生 DRC 信道信号；

利用来自接入网的信令消息确定 DRC 信道的分时隙率；和
按照确定的分时隙率在每个时隙分时隙和发送 DRC 信道。

接入网/终端装置及数据控制信道发送/接收法和通信法

5

技术领域

本发明一般地涉及在利用高数据速率 (HDR) 技术的移动通信系统中用于发送数据速率控制信号 (DRC) 信道的装置和方法, 特别涉及用于 DRC
10 信道的选通或重复发送的装置和方法。

背景技术

在 IS-2000 通信系统中, 在良好的信道状态下, 基站和移动台执行功率
15 控制, 以便在指定数据速率进行通信。另一方面。在 HDR 移动通信系统中, 各个接入终端 (在 IS-2000 系统对应于各个移动台) 以预定数量时隙的间隔发送 DRC 到接入网 (在 IS-2000 系统对应于基站), 并且然后该接入网分析从各个接入终端接收的 DRC, 并且仅对在控制数据速率以后处于良好信道状态下的各个接入终端选择性地发送数据。HDR 系统具有高度增加的吞吐量的正向链路, 因此, 在接入网的最大功率的限制范围内, 通过改变利用
20 单一公用数据信道的分组长度, 使得在良好信道状态下每单位时间发送大量数据, 并在非良好信道状态下每单位时间发送少量数据。也就是说, HDR 系统通过公共数据信道在某一时间向仅仅在涉及的接入网中的接入终端之一发送数据。HDR 移动通信系统利用 DRC 信道发送信道状态信息和数据速率控制信号 (DRC) 信息。关于 DRC, 接入终端测量通过正向链路发送的导频信号的载波/干扰比 (C/I), 根据测量的 C/I 产生 DRC, 并且然后通过
25 DRC 信道向接入网报告所产生的 DRC。

导频信号被用于从接入终端到接入网发送的数据的初始同步捕获, 用于信道的恢复和用于指示反向功率控制信息。与此同时, 用于 HDR 系统中的反向数据速率指示符 (RRL) 是用于指示反向链路的数据速率和使得每个
30 包含 16 个时隙的各个帧同步 (或者时间对准) 的信号。DRC 和导频信号是

以时分复用（TDM）为基础进行发送的。另外，RRL 信号提供插入导频信号的编码分组的删截部分（punctured part）中的一个指数，以便帮助接入网确定数据速率。下面表 1 表示按照反向数据速率的反向数据速率指数。

5 表 1

数据速率 (Kbps)	4.8	9.6	19.2	38.4	76.8	153.6
反向数据速率指数	1	2	3	4	5	6

在表 1 中，当反向链路按 153.6 Kbps 进行发送时，一个 3 比特码元通过利用长度 4 的正交码的沃尔什码元重复，经由数据速率指数信道被发送到接入网。表 2 表示 DRC 信道的编码表。

10

表 2

要求的数据速率 (Kbps)	4 比特 DRC	码字 (8, 4, 4)
38.4	0000	00000000
76.8	0001	11111111
102.4	0010	01010101
153.6 (短)	0011	10101010
204.8	0100	00110011
307.2 (短)	0101	11001100
614.4	0110	01100110
921.6	0111	10011001
1228.8	1000	00001111
1843.2	1001	11110000
2457.6	1010	01011010
保留	1011	10100101
153.6 (长)	1100	00111100
307.2 (长)	1101	11000011
保留	1110	01101001
零速率	1111	10010110

接入终端测量从接入网发送的信号的 C/I, 将测量的 C/I 变换为按照表 2 的与由接入网要求的数据速率有关的码字, 并且然后向接入网报告该结果。如表 2 所示, DRC 信号由一个 4 比特码元组成。通过块编码该 4 比特码元被变换为一个 8 比特码字。在一对一的基础上各个码字被映射为正向业务信道所要求的数据速率。

图 1 表示在通用 HDR 移动通信系统中的反向链路发送机的结构。参照图 1, 乘法器 102 通过在每个时隙将导频信道乘以长度为 4 的正交函数 W_0^4 来信道扩频该导频信道 101, 并输出具有 '0' 值的 1024 码片的非调制信号。RRI 103 被提供到 8 进制 (8-ary) 正交调制器 105。该 8 进制正交调制器 105 对提供的 RRI 执行 8 进制正交调制, 并且输出沃尔什码元。沃尔什码元重复器 107 重复从 8 进制正交调制器 105 输出的沃尔什码元, 并提供其输出到乘法器 109。乘法器 109 在每个时隙将长度为 4 的正交函数 W_0^4 乘以从沃尔什码元重复器 107 输出的沃尔什码元, 并且每时隙输出 64 码片。(8, 4) 块编码器 117 块编码输入 DRC 115。码字重复器 119 重复块编码的 DRC 一个预定次数。乘法器 121 通过将长度为 2 的正交函数 W_0^2 乘以从码字重复器 119 输出的各个码元对其进行扩频。沃尔什覆盖发生器 113 输出对应于输入的 DRC 沃尔什覆盖指数 111 的长度为 8 的正交函数。乘法器 123 将沃尔什覆盖发生器 113 的输出乘以乘法器 121 的输出。乘法器 125 将长度为 4 的正交函数 W_0^4 乘以来自乘法器 123 的数据输出。时分复用器 (TDM) 127 时分复用分别从乘法器 102、109 和 125 输出的导频信道信号、RRI 信道信号和 DRC 信道信号, 并作为同相分量提供其输出到复合扩频器 141。编码器 131 编码输入业务信道信号 129。调制器 133 对编码的业务数据执行 BPSK (二进制相移键控) 调制。交错器 135 交错 BPSK 调制的业务数据。数据信道增益控制器 137 增益控制交错器 135 的输出。乘法器 139 通过将长度为 4 的正交函数 W_2^4 乘以从数据信道增益控制器 137 输出的信号对其进行信道扩频, 并作为正交相位分量提供其输出到复合扩频器 141。复合扩频器 141 复合扩频同相分量信号和正交相位分量信号。基带滤波器 143 基带滤波来自复合扩频器 141 的复合扩频的信号。

如上所述, 在时间复用以后, 导频信道信号、RRI 信号和 DRC 信道信号被发送到接入网。

图 2 表示在一般 HDR 系统中发送 DRC 信道的方法。如所述，每帧由 16 个具有 2048 码片长度 (=1.66 毫秒) 的时隙组成。在每个时隙中，导频信道信号和 DRC 信道信号在发送之前是按 46 个码片为一个单元进行时间复用的。每个用户 (不管属于哪个用户群) 连续发送导频信道信号和 DRC 信道信号的时间复用信号。在这种情况下，各个用户之间则出现干扰。

也就是说，如上所述，在数据业务被连接的同时，HDR 系统连续地发送导频和 DRC 到接入网。与此同时，对于高速数据传输，通过反向链路发送的 C/I 和 DRC 信号的信息必须是正确的。但是，如图 2 所示，因为每个用户连续地向接入网报告导频信号和 DRC 的时间复用信号，则在各个导频信号之间出现干扰。如果接入网无法正确地检测 DRC，则接入网就不能正确地安排数据速率和由接入终端所要求的扇区，使得不能服务于附加的新的用户。即，在常规的 HDR 系统中，当用户的数量增加时，接入网正确地检测 DRC 是困难的，使得服务于各个新的用户是不可能的。

虽然图 2 示出了导频信道信号和 DRC 信道信号是经受时间复用的情况，但是在导频信号和 DRC 信道信号经受码分复用的情况下可能出现相同的问题。

发明内容

因此，本发明的一个目的是提供一种用于 DRC 信道的选通发送的装置和方法，以避免 HDR 移动通信系统中各 DRC 信道之间的干扰。

本发明的另一个目的是提供一种通过重复 DRC 信道在低于导频信号的发送功率下发送 DRC 信道的装置和方法，以便防止在移动通信系统中各个 DRC 信道之间的干扰。

本发明的另一个目的是提供一种在移动通信系统中确定分时隙率的装置和方法，在该分时隙率下接入终端通过反转 DRC 信息的长度选通 DRC 信道的发送，其中在呼叫建立期间，接入网在多个时隙下发送指示重复 DRC 信息的频率的 DRC 信息长度到接入终端。

为了实现上述和其它目的，本发明提供一种高数据速率移动通信系统中的接入网装置，包括：一个测量部分，用于测量反向 DRC 信道的接收功率；一个控制器，用于通过比较测量的反向 DRC 信道的接收功率与多个预

定阈值，确定反向 DRC 信道的分时隙率；和一个信道发送机，用于向接入终端发送包含指示确定的分时隙率的信息的信令消息。

本发明还提供一种高数据速率移动通信系统中的接入终端装置，包括：一个 DRC 信道发送机，用于通过信道扩频指示各正向数据速率之一的 DRC 信息，产生 DRC 信道信号；一个控制器，用于通过利用来自接入网的信令消息确定 DRC 信道的分时隙率，并且控制选通装置，使得根据确定的分时隙率在每预定数量的时隙对 DRC 信道进行分时隙；和一个选通装置，在控制器的控制下，将所产生的 DRC 信道信号分时隙。

本发明还提供一种用于在高数据速率移动通信系统中的接入网的数据发送方法，包括以下步骤：测量反向 DRC 信道的接收功率；通过比较反向 DRC 信道的测量的接收功率与多个预定阈值，确定反向 DRC 信道的分时隙率；向接入终端发送包含指示确定的分时隙率信息的信令消息。

本发明还提供一种用于在高数据速率移动通信系统中的接入终端的数据发送方法，包括以下步骤：通过信道扩频指示各正向数据速率之一的 DRC 信息，产生 DRC 信道信号；利用来自接入网的信令消息确定 DRC 信道的分时隙率；和按照确定的分时隙率在每个时隙分时隙和发送 DRC 信道。

附图说明

从如下结合附图的详细描述中，本发明的上述和其它目的、特点和优点将变得更加清楚，其中：

图 1 是表示一般 HDR 移动通信系统中的反向链路结构的图；

图 2 是表示在一般 HDR 移动通信系统中用于发送 DRC 信道的方法的图；

图 3 是表示在一般 HDR 移动通信系统中接入网如何根据从接入终端接收的 DRC 信道将由接入终端请求的数据速率施加到发送数据的图；

图 4 是表示在按照本发明实施例的在 HDR 移动通信系统中用于发送 DRC 信道的反向链路发送机结构的图；

图 5 是表示按照本发明实施例的在 HDR 移动通信系统中对接入网的 DRC 信道的选通发送和在发送前对用户导频施加偏移的操作的图；

图 6 是表示按照本发明实施例的在 HDR 移动通信系统中对接入网的

DRC 信道的选通发送和在发送前不对用户导频施加偏移的操作的图;

图 7 是表示按照本发明实施例的在 HDR 移动通信系统中用于发送被分为 4 个用户群的 DRC 信道和具有偏移的导频信号的图;

图 8 是表示按照本发明实施例的在 HDR 移动通信系统中用于发送被分为 4 个用户群的 DRC 信道和不具有偏移的导频信号的图;

图 9 是表示按照本发明实施例的在 HDR 移动通信系统中接入网接收机的例子图;

图 10 是表示按照本发明实施例的在 HDR 移动通信系统中接入网接收机的另一个例子图;

图 11 是表示按照本发明实施例的 HDR 移动通信系统的接入网中根据接收的 $\frac{E_b}{N_{t,measure}}$ 值选通 DRC 信道发送的方法的流程图;

图 12 是表示按照本发明实施例的在 HDR 移动通信系统的接入终端中

15

20

25

30

用于从反向链路的经选通的 DRC 发送模式转换到连续发送模式的方法的流程图;

图 13 是表示按照本发明实施例的在 HDR 移动通信系统的接入网中一个测量的 $\frac{E_b}{N_{i,measure}}$ 值和一个用于确定 DRC 信道码元差错率和发送模式的

5 $\frac{E_b}{N_{i,measure}}$ 值之间的边界值的图;

图 14 是表示按照本发明实施例的在 HDR 移动通信系统的接入终端中用于选通反向链路的 DRC 信道发送的方法的流程图;

图 15 是表示按照本发明实施例的在 HDR 移动通信系统中在导频发送功率的 25% 下在连续的 4 个时隙中发送相同 DRC 信道信息的方法的图;

10 图 16 是表示按照本发明实施例的以低于导频发送功率的发送功率在连续 4 个时隙中发送相同 DRC 信息的方法和用于选通 DRC 信息的发送的另一方法同时应用到 HDR 移动通信系统上的情况的图;

图 17 是表示按照本发明另一实施例的在 HDR 移动通信系统中用于发送 DRC 信道的反向链路发送机的结构的图;

15 图 18 是表示当由接入网通过测量从每个用户发送的信号而计算出的值超过反向链路的容量时, 用于从现存的连续 DRC 发送模式转换到以低于导频发送功率的发送功率在至少 2 个连续时隙发送相同 DRC 信道信息的发送模式的方法的流程图;

20 图 19 是表示按照本发明实施例的用于在选通的 DRC 发送模式中在接入网中发送包含分隙率信息的信令消息的过程的流程图;

图 20 是表示按照本发明实施例的在选通的 DRC 发送模式下在接入终端中通过接收包含分隙率信息的信令消息而确定 DRC 信息发送开始时隙的过程的流程图;

25 图 21 是表示按照本发明实施例的在发送方法中 DRC 信息应用起始点的图, 其中分隙发送模式的分隙率=1/2 被应用到相同 DRC 被重复 4 次 (DRCLength=4) 的情况;

图 22 是表示按照本发明实施例的在发送方法中 DRC 信息应用起始点的图, 其中分隙发送模式的分隙率=1/4 被应用到相同 DRC 被重复 2 次 (DRCLength=2) 的情况;

30 图 23 是表示按照本发明实施例的 DRC 信息应用起始点的图, 其中 DRC

发送模式的分时隙率=1/4 被应用到相同 DRC 信息被重复 4 次 (DRCLength = 4) 的情况下;

图 24 是表示按照本发明实施例的在 HDR 移动通信系统中在导频和 DRC 信道经受码分复用的情况下,用于发送被分为 4 个用户群的 DRC 信道的方法的图;

图 25 是表示按照本发明实施例的在 HDR 移动通信系统中在导频和 DRC 信道经受码分复用的情况下用于发送 DRC 信道的反向链路发送机的图;

图 26 是表示按照本发明实施例的在 HDR 移动通信系统的正向链路发送机的结构的图;

图 27 是表示确定数据速率和用于接收在图 28 描述的正向信道的接入终端的过程的流程图;

图 28 是表示用于检查正向数据信道向接入网报告 DRC 信息后直至接入终端产生下一个 DRC 信息的间隔的图;

图 29 是表示按照本发明实施例的在接入终端中发送 DRC 信息以后用于检测正向业务的过程的流程图。

具体实施方式

下面将参照各个附图描述本发明的优选实施例。在下面的描述中,不详细描述公知的各种功能或结构,因为这样会在不必要的细节上混淆本发明。

在下面的描述中,术语“分时隙率 (DRCSlotRate)”是指示在 DRC 信道的选通发送期间每多少时隙发送 DRC 信道的比率。另外,术语“用户群”是指在相同分时隙周期中发送 DRC 信道到接入网并具有在帧中的相同 DRC 发送起始点的一组用户。这里,不只是一个而是几个用户存在于每个用户群中。

另外,术语“重复频率 (DRCLength)”是指发送各个相同 DRC 信道的频率,它指示在相同 DRC 信道的重复发送期间,在每多少时隙重复发送相同 DRC 信道。按照本发明,分时隙率 (DRCSlotRate) 被定义为重复频率 (DRCLength) 的倒数。

再有，术语“连续发送模式”是指在每个时隙用户连续发送 DRC 信道的模式，术语“选通的（分时隙的）发送模式”是指用户根据由接入网指定的分时隙率（或选通率）周期地选通 DRC 发送的模式。另外，术语“重复发送模式”是指用户根据由接入网指定的重复频率 DRCLength 重复发送相同 DRC 信道的模式。本发明可以从连续发送模式转换到选通发送模式，从连续发送模式转换到重复发送模式以及从重复发送模式转换到选通发送模式，并反之亦然。

图 3 表示定时，在此定时下，接入终端（AT）测量从接入网（AN）发送的信号的 C/I 和发送要求特定数据速率的 DRC 信道到接入网，并且然后接入网根据从接入终端接收的 DRC 信道将由接入终端要求的数据速率施加到发送数据。在图 3 中，接入网在从接入终端接收到 DRC 信道以后的半个时隙通过 DRC 信道施加要求的数据速率。因此，HDR 系统将待发送的用户 DRC 安排在一个编码器分组结束之前的半时隙，并且在下一个编码器分组在最大功率下对在良好信道状态下用户提供数据服务。

现在，将对按照本发明实施例的用于当超过反向链路的容量时选通发送 DRC 信道以便降低各个用户的 DRC 之间干扰的方法作出描述。

图 4 表示按照本发明实施例的在 HDR 移动通信系统的用于发送 DRC 信道的反向链路发送机的结构。

参照图 4，乘法器 102 通过将预定的正交码 W_0^4 乘以导频信道数据 101 对其进行正交扩频。在控制器（未示出）的控制下，开关 401 变换乘法器 102 的输出到时分复用器（TDM）127 或到 64 码片延时器 403。64 码片延时器 403 延迟（或缓冲）乘法器 102 的输出一个预定时间（例如，64 码片的间隔）并提供其输出到复用器 127。

8 进制正交调制器 105 对输入的反向速率指示符（RRI）103 执行 8 进制正交调制并提供一个输出码元。沃尔什码元重复器 107 重复从 8 进制正交调制器 105 输出的码元预定的次数。乘法器 109 通过将沃尔什码 W_0^4 乘以沃尔什码元重复器 107 的输出而对其进行正交扩频。

（8、4、4）块编码器 117 对输入的 4 比特 DRC 信息 115 执行（8、4、4）块编码。码字重复器 119 重复从（8、4、4）块编码器 117 输出的码字预定的次数。乘法器 121 通过将长度为 2 的给定沃尔什码 W_0^4 乘以码字重复器 119 的输出以对其进行正交扩频。通过接收 DRC 沃尔什覆盖指数，沃尔

什覆盖发生器 113 输出对于扇区划分的沃尔什覆盖。乘法器 123 将沃尔什覆盖发生器 113 的输出乘以乘法器 121 的输出。在控制器的控制下，开关 405 选通乘法器 123 的输出。乘法器 125 将沃尔什码 W_0^4 乘以开关 405 的输出。复用器 127 时分复用乘法器 102（或延迟器 403）、乘法器 109 和乘法器 125 的输出。

编码器 131 编码输入的业务数据，并且调制器 133 BPSK-调制编码器 131 的输出。交错器 135 交错调制器 133 的输出。信道增益控制器 137 增益控制交错器 135 的输出。乘法器 139 将长度为 4 的预定沃尔什码 W_2^4 乘以信道增益控制器 137 的输出。复合扩频器 141 通过将预定 PN（伪噪声）码乘以乘法器 127 的输出（I-信道信号）和乘法器 139 的输出（Q-信道信号）对它们进行复合扩频。基带滤波器 143 基带滤波复合扩频器 141 的输出。滤波的信号通过上变频被变换为射频（RF）信号，并且然后被发送到接入网。

在通用 HDR 移动通信系统中，反向链路的构成使得每个用户在每个时隙应当向接入网报告 DRC。在本发明中，当反向链路的容量被超过（或饱和）时，接入终端选通向接入网的 DRC 的发送。为了选通向接入网的 DRC 的发送，接入终端必须首先知道关于分隙率、分隙（或选通）起始点和导频偏移的信息。分隙率、分隙起始点和导频偏移的信息是通过信令消息从接入网直接或间接发送到接入终端的。当该信息是直接发送到接入终端时，由接入网确定的关于分隙率、分隙起始点和导频偏移的信息利用信令消息被发送到接入终端。当该信息是间接发送到接入终端时，接入网发送分隙率和 MAC（媒介接入控制）指数到接入终端，并且然后接入终端利用来自接入网的信息确定分隙起始点和导频偏移。

如图 4 所示，每个用户基于分配的分隙率、分隙起始点和导频偏移的信息来发送 DRC 信道和导频信道。更具体地讲，在图 4 中，信道扩频的导频和信道扩频的 DRC 分别被分配到导频信号偏移部分和 DRC 信号选通部分。DRC 信号选通部分可以包括开关 405，如图 4 所示。导频信号偏移部分可以包括开关 401 和用于将导频信号延迟预定码片间隔的 64 码片延迟器 403，如图 4 所示。根据从接入网接收的分隙率、分隙起始点和导频偏移的信息，在控制器的控制下，开关 401 和开关 405 控制导频信号的发送起始点和 DRC 信道的选通发送，因此最小化各个 DRC 信道之间的干扰。

图 5 和 6 表示按照本发明实施例的用于连续发送导频信号和选通发送 DRC 信道的方法。这种方法被分为发送有偏移导频信号的一种方法和发送无偏移导频信号的另外一种方法。在前一种有偏移的导频信号的情况下，各个用户被分组成多个用户群并且 DRC 信道被进行选通使得它们根据用户群将在不同时间隙被进行发送，如图 5 所示。例如，第一用户群 UG_1 在第一时隙发送 DRC，并且第二用户群 UG_2 在第二时隙发送 DRC。各个 DRC 信道在按照分时隙率确定的预定间隔进行发送。因为各个用户群具有不同的导频信号发送起始点，在 DRC 信道被选通的时间隙上发送功率是均匀分配的。当如图 5 所示一个特定用户群被给定 64 码片导频偏移时，有可能降低来自仅发送导频信号而不发送 DRC 信道的各用户的各个导频信号之间的干扰。

图 6 表示用于选通发送 DRC 信道和连续发送无偏移导频信号的方法。在这种情况下，当第二用户发送 DRC 信道时，则不会发生如图 5 所示的 DRC 信道与另外用户的 DRC 信道之间的干扰。

虽然图 5 和 6 表示导频信号和 DRC 信道经时分复用的情况，但本发明还可以应用到导频信号和 DRC 信道经码分复用的情况。也就是说，通过选通 DRC 信道的发送，有可能降低反向链路的干扰。当导频信号和 DRC 信道经码分复用，对连续导频信号没有提供偏移。

图 7 和 8 表示按照本发明实施例的在分时隙率 $DRCSlotRate=1/4$ 的情况选通 DRC 信道发送的方法。具体地，图 7 表示根据用户群对导频信号提供偏移的一种情况，而图 8 表示对导频信号未提供偏移的另一种情况。当分时隙率是 $1/4$ 时，各个用户被分为 4 个用户群。通过从接入网发送的信令消息每个用户被提供以分时隙率 $1/4$ 和分时隙起始点。

参照图 7，在第一用户群 UG_1 中的各用户通过信令消息被分配分时隙率 $1/4$ 和分时隙起始点（第一时隙）。同样，在第二用户群 UG_2 中的各用户也被分配分时隙率 $1/4$ 和分时隙起始点（第二时隙）。以相同的方法，属于第三和第四用户群 UG_3 和 UG_4 的各个用户也被分配分时隙率 $1/4$ 和第三和第四时隙作为其分时隙起始点。各个用户根据分配的分时隙率和分时隙起始点，在从其分时隙起始点开始的指定的周期，选通到接入网的 DRC 发送。在上述图 3 中，DRC 被施加到后半时隙。因此，如果一个编码分组如图 7 所示由 4 个时隙组成，DRC 仅被施加到第一用户群 UG_1。具体地

讲，关于在接入网接收的每个用户的 DRC 施加点，应用在一个编码器分组结束之前半个时隙发送的 DRC。因此，当分时隙率是 $1/4$ 时，仅第一用户群 UG_1 在一个编码器分组结束之前的半个时隙发送 DRC。即，施加到从接入网发送的数据的 DRC 变为由第一用户群 UG_1 发送的 DRC。因此，为了

5 使接入网在每个时隙安排 DRC，最好是，考虑在对应的时隙以前分时隙率对应的期间，在对应的时隙施加的该用户群的 DRC 和以前用户群的最近 DRC 信息而确定正向链路的数据速率。

虽然图 7 表示导频信号和 DRC 信道是经时分复用的，但是选通发送还可以等同地应用于另外的导频信号和 DRC 信道是经码分复用的情况。通过

10 DRC 信道的选通发送，可能降低对反向链路的干扰。

图 8 表示相对于图 7 所描述的情况，按照各用户群在给定分时隙率、从给定分时隙起始点开始的各 DRC 信道选通发送和连续发送无偏移的导频信号的方法。当如图 5 和图 7 所示对导频信号给定偏移时，未出现来自其它用户群的用户

15 的导频信号的干扰。但是，存在与发送 DRC 信道的各个用户的干扰。当对导频信号不给定偏移时，除了发送的 DRC 被选通的情况外，性能是与常规 HDR 系统相同的。在这种情况下，与对导频信号给定偏移的情况比较，各个导频信号之间的干扰可能增加，但是在发送 DRC 的情况下间隔中干扰可能降低。

虽然图 8 表示导频信号和 DRC 信道是经时分复用的情况，但是选通发送还可以等同地应用到导频信号和 DRC 信道是经码分复用的其它情况。通过

20 DRC 信道的选通发送，可能降低对反向链路的干扰。

在由本发明提出的选通 DRC 发送的方法中，当反向链路的容量被超过（或饱和）时，每个用户选通 DRC 信道的发送，因此降低各个用户之间的干扰并且还降低反向链路的容量。

25 在常规 HDR 系统中，如上所述，每个接入终端（AT）在每个时隙发送 DRC，并且反向链路的容量受限制。因此，如果反向链路的用户数超过了容量，新的接入终端（AT）不能通过正向链路接收数据。因此，接入终端（AT）必须通过从连续 DRC 发送模式转换到选通（或分时隙）DRC 发送模式来增加反向链路的容量。

30 当反向链路的容量超过预定的参考值时，接入网（AN）必须确定 DRC 功率值对由其它各接入终端（AT）的干扰的比。对于 DRC 信道的每帧差错

率的阈值被定义为 DRC_{SER} 并且对应于阈值 DRC_{SER} 的信噪比被定义为 $\frac{E_b}{N_{i_{Thresh}}}$ 。另外，在由每个接入终端 (AT) 去扩频之前接入网 (AN) 的接收功率被定义为 P_{u_i} ($i=1, \dots, N$)，在由每个接入终端 (AT) 去扩频之前包含噪声的接收信号功率之和被定义为 I_0 ，并且在某个接入终端 (AT) 的接收机上的 DRC 功率被定义为 $E_{DRC_{Rx}^{u_i}}$ 。因此，在检测第一用户 DRC 的过程中，干扰被表示为 $I_0 - P_{u_i}$ 。从而，DRC 接收功率 $E_{DRC_{Rx}^{u_i}}$ 与其它接入终端的包含噪声的干扰 I_0 减去信号功率 P_{u_i} 确定的值的比由下面公式 (1) 表示。公式 (1) 代表某个用户的 DRC 功率与总干扰的比率。

$$10 \quad \frac{E_{DRC_{Rx}^{u_i}}}{N_i} = \frac{E_{DRC_{Rx}^{u_i}}}{I_0 - P_{u_i}} \quad i=1, \dots, N \quad \dots (1)$$

确定从连续 DRC 发送模式转换到选通 DRC 发送模式的值，即利用方程 (1) 的 DRC 信号的标准信噪比 $\frac{E_b}{N_{i_{measure}}}$ 的方法被分为两种方法：第一种方法定义了每个用户的 DRC 接收功率与对其它各用户的干扰的平均比率为 $\frac{E_b}{N_{i_{measure}}}$ ，第二种方法定义了每个用户的 DRC 接收功率与对其它各用户的干扰的最小比率为 $\frac{E_b}{N_{i_{measure}}}$ 。

图 9 和 10 表示按照本发明实施例的当反向链路的容量超过预定参考值时用于确定 $\frac{E_b}{N_{i_{measure}}}$ 值以便转换到选通 DRC 发送模式的反向链路接收机的结构。因为每个用户具有相同的接收机结构，下面参照图 9 和 10 将仅描述第一用户接收机的结构。

参照图 9 将描述第一种方法。接入网接收机利用 I 平方器 1001、Q 平方器 1003 和求和器 1005 测量从第一接入终端 AT1 的第一用户 USER1 (用户 1) 接收的信号功率。按相同的方式，通过相关的 I 平方器和 Q 平方器测量来自其它各用户的信号功率 p_{u_n} 。测量的信号功率被提供到求和器 1007，该求和器通过对来自所有用户的信号功率求和来测量 I_0 的值。减法器 1023 从 I_0 减去 P_{u_i} ，因此获得与通过从 (其他) 所有用户的信号功率中减去它的信号功率确定的值等效的值 $I_0 - P_{u_i}$ (干扰)。I 平方器 1001、Q 平方器 1003、

求和器 1005、求和器 1007 和减法器 1023 构成用于测量该接入终端与其它各接入终端之间的干扰的“功率测量部分”。另外，来自第一用户 USER1 的 I 和 Q 信号被提供到复合去扩频器 1009，用于复合去扩频。乘法器 1011 通过长度为 4 的正交函数 $[W_4^0]W_0^4$ 信道-去扩频复合去扩频的 I 信号，并且

5 乘法器 1013 通过长度为 4 的正交函数 $[W_4^2]W_2^4$ 信道-去扩频复合去扩频的 Q 信号。信道-去扩频 I 信号具有导频信号、DRC 和 RRI。DRC 提取器 1015 从信道去扩频 I 信号中提取 DRC 并提供提取的 DRC 到解码器 1019。解码器 1019 解码该 DRC 为原来的 DRC。解码器 1017 解码信道去扩频 Q 信号并输出业务数据。DRC 测量器 1021 测量从解码器 1019 提供的 DRC 接收功率 $E_{DRC^{n1}}$ 。DRC E_b/N_t 测量器 1025 通过接收减法器 1023 的输出值 $I_o - P_{n1}$ 和 DRC 测量器 1021 的输出值 $E_{DRC^{n1}}$ 计算第一用户 USER1 的 DRC E_b/N_t 。用于通过接收来自所有用户的各个信噪比测量 DRC 信道的平均 E_b/N_t (信噪比) 的平均 DRC E_b/N_t 测量部分如图 9 所示包括求和器 1029 和乘法器 1031。求和器 1029 对来自相应各用户的 DRC 信道的 E_b/N_t 进行求和，并且乘法器 1031 将

15 所求和的信号除以用户的数量 N 并且输出各个 DRC 信道的平均 E_b/N_t 。控制器 1035 比较从乘法器 1031 输出的各 DRC 信道的平均 E_b/N_t 与预定参考值，以便确定是否选通 DRC 信道并且还确定对应的分时段率。

接下来，下面参照图 10 将描述第二种方法。图 9 的第一种方法通过平均相应各用户的 DRC E_b/N_t 值计算 DRC E_b/N_t (或 DRC 接收功率)，而图 10

20 的第二种方法的平均 DRC E_b/N_t 测量部分包括最小值检测器 (MIN) 1101。最小值检测器 1101 接收相应各用户的 DRC E_b/N_t 值并输出最小 DRC E_b/N_t 作为 $\frac{E_b}{N_{t,measure}}$ 。然后，控制器 1035 比较从最小值检测器 1101 输出的最小 DRC E_b/N_t 与预定的参考值以确定是否选通 DRC 信道并还确定对应的分时段率。

即，通过图 9 或 10 的方法计算的 $\frac{E_b}{N_{t,measure}}$ 值被提供到控制器 1035。控制

25 器 1035 通过接收 $\frac{E_b}{N_{t,measure}}$ 值执行图 11 的分时段率确定算法操作。

图 11 表示按照本发明实施例的通过在接入网测量从每个用户接收的信号强度，确定 DRC 信道的分时段率的过程。参照图 11，接入网 (AN) 的控制器 1035 接收在图 9 或 10 中计算的 DRC 信道的标准信噪比 $\frac{E_b}{N_{t,measure}}$ 。此

- 后,在步骤 1101,控制器 1035 比较 DRC 信道的标准信噪比 $\frac{E_b}{N_{i_measure}}$ 与 $\frac{E_b}{N_{i_Thresh}} + \Delta$ 。如果 $\frac{E_b}{N_{i_measure}}$ 大于 $\frac{E_b}{N_{i_Thresh}} + \Delta$, 则控制器 1035 前进到步骤 1111, 并且否则, 前进到步骤 1103。在步骤 1103, 控制器 1035 比较 $\frac{E_b}{N_{i_measure}}$ 与 $\frac{E_b}{N_{i_Thresh}} - \delta_2$ 。如果 $\frac{E_b}{N_{i_measure}}$ 大于 $\frac{E_b}{N_{i_Thresh}} - \delta_2$, 则控制器 1035 在步骤 1107 设置分时隙率为 1/2。否则
- 5 控制器 1035 前进到步骤 1105。在步骤 1105, 控制器 1035 确定是否 $\frac{E_b}{N_{i_measure}}$ 大于 $\frac{E_b}{N_{i_Thresh}} - \delta_3$ 。如果 $\frac{E_b}{N_{i_measure}}$ 大于 $\frac{E_b}{N_{i_Thresh}} - \delta_3$, 则控制器 1035 在步骤 1109 设置分时隙率为 1/4。如果步骤 1105 的条件不满足, 则控制器 1035 重复执行相同的
- 10 过程, 同时改变误差边界 Δ 。这里, 因为一帧包括 16 个时隙, 所以分时隙率可以被设置为最高 1/16。例如, 涉及从接入终端到接入网发送的数据单元, 该数据是按包含 32 时隙的编码器分组的一个单元进行发送的。因为接入网是与接入终端帧同步的, 所以可能的最大分时隙率是 1/16, 并且分时隙起始点也可以变为 16 个位置之一。

Δ 、 δ_2 、 δ_3 表示误差边界。在通过上述处理确定分时隙率以后, 控制器 1035 在步骤 1111 利用从接入终端 (AT) 接收的反向链路数据速率和分时隙率信息, 对每个接入终端确定分时隙率、分时隙起始点和时隙偏移。另外, 控制器 1035 按照确定的分时隙率分组反向链路的各 DRC。在步骤 1113, 控制器 1035 产生包含分时隙率、分时隙起始点和时隙偏移的信令消息, 并发送产生的信令消息到相应的各个接入终端 (AT)。在发送信令消息以后, 控制器 1035 在步骤 1115 对下一个时隙再次执行上述处理。

20 该信令消息具有如下格式。例如, 信令消息是利用现存业务信道分配消息的保留字段实现的。即, 有可能利用以前定义的消息实现 DRC 分时隙控制消息, 或者定义新的消息。业务信道分配消息具有下面如表 3 所示的格式。

25 表 3

字段	长度 (比特数)
MessageID	8

MessageSequence	8
ChannelIncluded	1
Channel	0 或 32
RABLength	2
DRCLength	2
NumPilots	4
PilotsPN	9
SoftHandoff	1
MacIndex	5
DRCCover	3
DRCSlotMode	1
DRCSlotRate	2
DRCStarting Point	4
Pilot OFFset	1

在表 3 的常规业务信道分配消息格式中，分时隙 DRC 发送模式字段 DRCSlotMode、分时隙率字段 DRCSlotRate、DRC 分时隙起始点字段 DRCStarting_Point 和导频偏移字段 Pilot_OFFset 被增加用于分时隙 DRC 发送中。下面将对每个字段详细地描述。

DRCSlotMode 字段记录是否选通反向 DRC 信道。

- DRCSlotMode= '0' 指示连续 DRC 发送模式
- DRCSlotMode= '1' 指示分时隙 DRC 发送模式

10

DRCSlotRate 字段记录反向 DRC 信道的分时隙率。

- DRCSlotRate= '00' 指示 1/2 分时隙率
- DRCSlotRate= '01' 指示 1/4 分时隙率
- DRCSlotRate= '10' 指示 1/8 分时隙率
- DRCSlotRate= '11' 指示 1/16 分时隙率

15

DRCStarting_Point 字段记录当反向 DRC 信道经受分时隙发送时 DRC 信道首次发送的开始时隙。

- DRCStarting_Point= '0000' 表示第 1 时隙
- DRCStarting_Point= '0001' 表示第 2 时隙
- 5 - DRCStarting_Point= '0010' 表示第 3 时隙
-
-
- DRCStarting_Point= '1110' 表示第 15 时隙
- DRCStarting_Point= '1111' 表示第 16 时隙

10

Pilot_OFFSET 记录当发送反向导频信号时，是否施加偏移。

- Pilot_OFFSET= '0' 指示未施加偏移
- Pilot_OFFSET= '1' 指示施加偏移。

15

下面表 4 表示在现存信道分配消息中增加的用于 DRC 分时隙控制的字段。如表 4 所示，还可能通过信道分配消息仅发送用于 DRC 分时隙控制的字段。也就是说，表 4 表示当代替重发信道分配消息，仅发送 DRC 分时隙控制消息时使用的消息格式。在表 4 中，MessageID 字段被用于识别 DRC 分时隙控制消息。

20

表 4

字段	长度（比特数）
MessageID	8
MessageSequence	8
DRCSlotMode	1
DRCSlotRate	2
DRCStarting_Point	4
Pilot_OFFSET	1

表 3 和 4 的信令消息发送用于连续 DRC 发送模式的 DRCSlotMode='0' 和用于转换到分时隙 DRC 发送模式的 DRCSlotMode='1'。为了对新的用户

提供服务, DRCSlotMode 字段设置为 '1'。

图 12 表示按照本发明实施例的当反向链路的容量由于用户数量减少而得到改善时, 用于从反向链路的分时隙 DRC 发送模式转换到连续 DRC 发送模式的过程。

- 5 参照图 12, 在步骤 1201 控制器 1035 确定是否满足 $\frac{E_b}{N_{i_{measure}}} > \frac{E_b}{N_{i_{Thresh}}} + \Delta + \delta_1$ 。

如果满足该条件, 则在步骤 1203, 控制器 1035 从分时隙 DRC 发送模式转换到连续 DRC 发送模式。这里, δ_1 指示从分时隙 DRC 发送模式转换到连续 DRC 发送模式发生转换的边界值的容限。

- 10 在步骤 1205 控制器 1035 通过表 3 和 4 的信道分配消息通知接入终端(AT) 到连续 DRC 发送模式的转换。但是, 如果在步骤 1201 条件不满足, 则在步骤 1207 控制器 1035 确定是否满足 $\frac{E_b}{N_{i_{measure}}} > \frac{E_b}{N_{i_{Thresh}}} - \delta_2 + \delta_1$ 和 $\frac{E_b}{N_{i_{measure}}} > \frac{E_b}{N_{i_{Thresh}}} - \delta_2$ 的条件。如果该条件满足, 则控制器 1035 在步骤 1209 转换到分时隙率=1/2 DRC 发送模式。但是, 如果在步骤 1207 不满足这个条件, 则控制器 1035
- 15 在步骤 1213 转换到分时隙率=1/4 DRC 发送模式。在模式转换以后, 控制器 1035 在步骤 1211 通过表 3 和 4 的信道分配消息通知接入终端转换的发送模式。在步骤 1205 和 1211 以后, 控制器 1035 在步骤 1215 对下一个时隙再次执行相同的处理。同时, 当接收到表 3 和 4 的消息时, 接入终端执行图 14 的过程。

- 20 为了更好地理解本发明, 将参照图 13 更详细地描述从连续发送模式向分时隙发送模式和从分时隙发送模式向连续发送模式转换的处理。

图 13 表示由于反向链路的容量降低从连续 DRC 发送模式向分时隙 DRC 发送模式转换, 或者由于反向链路的容量改善从分时隙发送模式向连续 DRC 发送模式转换的各边界值。

- 25 如所示, 标号 13-1 指示按照 $\frac{E_b}{N_{i_{measure}}}$ 的 DRC 码元误差值的变化, 标号 13-3 指示在接入网对应于优选码元误差率 DRC_{SER} 的 $\frac{E_b}{N_{i_{Thresh}}}$ 的边界。标号 13-2 指示分时隙率从 1/4 改变到 1/2 的边界, 并且对应于这个边界的 DRC 接收功率变为 $\frac{E_b}{N_{i_{Thresh}}} - \delta_2$ 。例如, 如果在接入网测量的 $\frac{E_b}{N_{i_{measure}}}$ 值大于 $\frac{E_b}{N_{i_{Thresh}}} - \delta_2$ 并且小

于 $\frac{E_b}{N_{i_{Thresh}}}$ ，则分时隙率被设置为 1/2。然而，如果测量的 $\frac{E_b}{N_{i_{measure}}}$ 值小于 $\frac{E_b}{N_{i_{Thresh}}} - \delta_2$ ，则分时隙率被设置为 1/4。按这种方式，可能按照测量的反向链路的容量改变分时隙率。

另外，标号 13-4 指示如果反向链路的容量被超过的时候从连续 DRC 发送模式转换到分时隙 DRC 发送模式的边界。对应于这个边界的 DRC 信道的信噪比（或接收功率）变为 $\frac{E_b}{N_{i_{Thresh}}} + \Delta$ 。也就是说，如果 $\frac{E_b}{N_{i_{measure}}}$ 小于 $\frac{E_b}{N_{i_{Thresh}}} + \Delta$ ，则发生从连续 DRC 发送模式向分时隙 DRC 发送模式的转换。另外，标号 13-5 指示如果在分时隙 DRC 发送模式中反向链路的容量小于一个参考值转换回连续 DRC 发送模式的边界。对应于这个边界的 DRC 信道的信噪比变为 $\frac{E_b}{N_{i_{Thresh}}} + \Delta + \delta_1$ 。在这种情况下，如果 $\frac{E_b}{N_{i_{measure}}}$ 小于 $\frac{E_b}{N_{i_{Thresh}}} + \Delta + \delta_1$ ，则发生转换到连续 DRC 发送模式。

如上所述，从连续 DRC 发送模式转换到分时隙 DRC 发送模式发生在 $\frac{E_b}{N_{i_{measure}}}$ 小于 $\frac{E_b}{N_{i_{Thresh}}} + \Delta$ 的点。另外，在分时隙 DRC 发送模式中，如果 $\frac{E_b}{N_{i_{measure}}}$ 大于 $\frac{E_b}{N_{i_{Thresh}}} - \delta_2$ ，但小于 $\frac{E_b}{N_{i_{Thresh}}} + \Delta$ ，则分时隙率被设置为 1/2；如果 $\frac{E_b}{N_{i_{measure}}}$ 小于 $\frac{E_b}{N_{i_{Thresh}}} - \delta_2 + \delta_1$ ，则分时隙率被设置 1/4。这里， δ_2 表示改变分时隙率为 1/4 的容限。

此外，由于反向链路的容量改善发生从分时隙 DRC 发送模式转换回连续 DRC 发送模式的点是按照如下方式确定的。在 $\frac{E_b}{N_{i_{measure}}}$ 具有增加数据速率的容限 δ_1 的情况下，如果反向链路用户数降低改善了反向链路的容量，同时由于 $\frac{E_b}{N_{i_{measure}}}$ 被测量为小于 $\frac{E_b}{N_{i_{Thresh}}} + \Delta + \delta_1$ 该用户对反向链路选择分时隙发送模式，则发生转换回连续发送模式。在这种情况下，如果 $\frac{E_b}{N_{i_{measure}}}$ 大于 $\frac{E_b}{N_{i_{Thresh}}} + \Delta + \delta_1$ ，则发生从分时隙 DRC 发送模式转换到连续 DRC 发送模式。这里， δ_1 表示在从 DRC 发送模式转换到连续 DRC 发送模式的边界值的容限。

图 14 表示按照本发明实施例的在接入终端中通过分析来自接入网的信

令消息检测 DRC 信道的分时隙率的过程。

参照图 14, 在步骤 1401, 当从接入网 (AN) 接收到信令消息时, 在步骤 1403, 接入终端 (AT) 从接收的信令消息中检测分时隙 DRC 发送模式 DRCSlotMode、分时隙起始点 DRCStarting_Point、分时隙率 DRCSlotRate 和导频偏移 Pilot_OFFset, 或者利用包含在信道分配消息中的分时隙 DRC 发送模式 DRCSlotMode、MAC 指数 MacIndex 和分时隙率 DRCSlotRate 确定分时隙起始点 DRCStarting_Point 和导频偏移 Pilot_OFFset。在检测到上述信息以后, 在步骤 1403, 接入终端 (AT) 根据从信道分配消息中检测的分时隙发送模式中检测的分时隙发送模式信息 DRCSlotMode 进一步确定是否 DRC 信道经受分时隙发送 (DRCSlotMode=1)。如果 DRCSlotMode=1, 接入终端 (AT) 在步骤 1405 按照检测的分时隙起始点和分时隙率选通 DRC 信道的发送。而后, 在步骤 1407, 接入终端 (AT) 根据包含在信道分配信息中的导频偏移信息 Pilot_OFFset 确定是否发送具有偏移 (Pilot_OFFset=1) 的导频信号。如果导频信号具有偏移 (即, Pilot_OFFset=1), 则在步骤 1409, 接入终端 (AT) 发送具有偏移的导频信号, 如图 5 和 7 所示。如果在步骤 1403, DRCSlotMode \neq 1, 或在步骤 1407, Pilot_OFFset \neq 1, 或者在步骤 1409 发送具有偏移的导频信号以后, 则在步骤 1411 接入终端 (AT) 准备控制协议下一个时隙。

在本发明的实施例中, 反向 DRC 信道被选通 (或被分时隙), 以便改善接入网的 DRC 检测能力。作为降低由于 DRC 信道的反向干扰的另外的方法, HDR 系统在至少 2 个连续时隙按低于导频信道发送功率的发送功率发送相同的 DRC 信道。此后, 将详细描述 DRC 信道发送输出低的情况。

图 15 表示按照本发明的实施例在 HDR 移动通信系统中重复发送相同 DRC 信道的方法。如所示, 重复时隙的数是 4。因此, 按照接入网的规定, 接入终端 (AT) 按照重复时隙的数在 4 个时隙发送相同 DRC 信道。此时, 以低于导频信号发送功率的发送功率发送 DRC 信道。也就是说, 在 4 个连续时隙期间以导频信道发送功率的 25% 的功率发送相同 DRC 信道, 因此降低了由于由接入终端在反向链路发送的 DRC 信道的干扰。接入网通过累加在 4 个时隙接收的 DRC 信道来获取与反向导频链路具有相同功率的一个 DRC 信道。即, 获取的 DRC 信道具有对于解调要求的足够功率。

虽然图 15 表示在连续 4 个时隙发送相同 DRC 信道的情况, 但是相同

方法还可以应用到在预定连续时隙数量下发送相同 DRC 信道的另外情况下。例如，如下表 5 所示，重复时隙的数量可以是 1、2 或 4。另外，关于发送相同 DRC 信息的连续时隙数量的信息和关于对 DRC 信息的发送功率的信息通过信令消息从接入网发送到接入终端。另外一种方案，接入网发送关于重复时隙数的信息，并且然后接入终端利用从接入网接收的信息确定 DRC 信息的发送功率。

例如，如果相同 DRC 信道的重复频率是 4，如表 5 所示，每个 DRC 信道的发送功率被设置为导频信道的发送功率的 25%。

10 表 5

重复发送相同 DRC 信息的时隙数	与导频发送功率比较的 DRC 发送功率
1	100%
2	50%
4	25%

以降低的发送功率在 2 个或更多连续时隙发送相同 DRC 信道的方法还可以用在在本发明实施例描述的分时隙 DRC 发送模式中。在这种情况下，一个或多个相同 DRC 信道被分时隙，并且对于非分时隙 DRC 信道的发送功率被设置为等于或低于导频信道的发送功率。

图 16 表示按照本发明实施例的在重复发送相同 DRC 信道的 HDR 移动通信系统中对相同 DRC 信道的至少一个分时隙的一种方法。如所示，重复时隙的数量是 4。因此，接入终端 (AT) 对 4 个时隙间隔发送相同 DRC 信道。在这种情况下，接入终端在偶数时隙 (即，第 2 和第 4 时隙) 对 DRC 信道分时隙，并仅在奇数时隙发送导频信道。再有，在奇数时隙 (即，第 1 和第 3 时隙) 发送的 DRC 信道的发送功率被调整得低于导频信道的发送功率。例如，对于 DRC 信道的发送功率调整为导频信道的发送功率的 50%。也就是说，发送相同 DRC 信道的 4 个连续时隙中的 2 个时隙的 DRC 信道被分时隙，并且其它 2 个时隙的 DRC 信道以低于导频信道的发送功率进行发送。

也就是说，在本发明的另外实施例中，当超过反向链路的容量时，接入终端以低于导频信道的发送功率在 2 个或多个连续时隙中发送相同 DRC

信道。为了重复发送各 DRC 信道到接入网，接入终端首先应当知道重复相同信道的时隙数和对于 DRC 信道的发送功率。关于重复相同 DRC 信道的时隙数的信息和关于对于 DRC 信道的发送功率的信息是通过信令消息从接入网发送到接入终端的。另外一种方案，接入网发送关于 DRC 重复时隙数的信息，然后接入终端利用从接入网提供的信息确定对于 DRC 信道的发送功率。

图 17 表示按照本发明实施例的反向链路发送机的结构。具体地，图 17 表示当在 2 个或多个连续时隙发送相同 DRC 信道时用于减小 DRC 信道的发送功率到导频信道的发送功率以下的装置。

10 如所示，除了 DRC 信道发送机的结构以外，图 17 的发送机类似于图 1 的发送机的结构。因此，在下面的描述中将仅参照 DRC 信道发送机。

(8、4、4) 块编码器 117 对 4 比特 DRC 信息执行 (8、4、4) 块编码。在这个实施例中，在控制器的控制下，(8、4、4) 块编码器 117 重复编码相同的 4 比特 DRC 信息一个预定次数。码字重复器 119 重复从 (8、4、4) 15 块编码器 117 输出的码字一个预定次数。乘法器 121 通过将一个给定的长度为 2 的沃尔什码 W_0^2 乘以码字重复器 119 的输出来正交扩频码字重复器 119 的输出。沃尔什覆盖发生器 113 通过接收 DRC 沃尔什覆盖指数输出沃尔什覆盖。乘法器 123 将沃尔什覆盖发生器 113 的输出乘以乘法器 121 的输出。DRC 增益控制器 1700 增益控制乘法器 123 的输出。例如，当相同 20 DRC 信道在 4 个时隙间隔中被重复 4 次时，DRC 增益控制器 1700 调整对于 DRC 信道的发送功率为导频信道的发送功率的 25%。乘法器 125 将预定的正交码 W_0^4 乘以 DRC 增益控制器 1700 输出，并输出 DRC 信道信号。为了从重复发送模式转换到分时隙发送模式，即为了支持将在下面描述的图 21 的发送方法，可以在 DRC 增益控制器 1700 与乘法器 125 之间设置一个 25 选通装置（图 4 的开关 405）。当从接入网接收从当前重复发送模式转换到分时隙发送模式的指令时，接入终端通过控制选通装置分时隙至少一个重复的 DRC 信道。另外，接入终端还利用 DRC 增益控制器 1700 重新调整 DRC 信道信号的增益。即，接入终端调整 DRC 信道信号的增益，使得通过累加接入网的相同 DRC 信道信号而确定的发送功率将等于导频信道的发送 30 功率。

如上所述，根据关于 DRC 重复时隙数的信息和关于 DRC 信道的发送

功率的信息，即从接入网提供的信息，每个用户发送 DRC 信道和导频信号。信道扩频 DRC 信道信号被提供到 DRC 增益控制器 1700。DRC 增益控制器 1700 根据取决于相同 DRC 信息重复的时隙数确定的 DRC 信息发送功率，控制 DRC 信道的发送功率。通过以这种方式控制 DRC 信道的发送功率，

5 可能降低来自各个用户的 DRC 信道之间的干扰。

即使在以低于导频信道的发送功率在 2 个或多个连续时隙发送相同 DRC 信道的方法中，也可能降低在反向链路中使用导频偏移的各导频信号之间的干扰。在这种情况下，是否设置导频偏移可以利用信令消息的预定字段直接地通知接入终端，或者可以利用由接入网分配的 MAC 指数在接入

10 终端间接地确定。例如，导频偏移是按照 MAC 指数是偶数还是奇数进行设置的。

图 18 表示按照本发明的实施例当由接入网通过测量从每个用户发送的信号计算的值超过反向链路的容量时，从现存的连续 DRC 发送模式转换到以低于导频信道发送功率的发送功率在 2 个连续时隙发送相同 DRC 信道的

15 发送模式的过程。

参照图 18，在步骤 1801，接入网 (AN) 比较在图 9 或 10 测量的值 $\frac{E_b}{N_{t_measure}}$ 与 $\frac{E_b}{N_{t_Thresh}} + \Delta$ 。如果 $\frac{E_b}{N_{t_measure}}$ 大于 $\frac{E_b}{N_{t_Thresh}} + \Delta$ ，则接入网前进到步骤 1811，否则前进到步骤 1803。在步骤 1803，接入网比较 $\frac{E_b}{N_{t_measure}}$ 与 $\frac{E_b}{N_{t_Thresh}} - \delta_2$ 。如果 $\frac{E_b}{N_{t_measure}}$ 大于 $\frac{E_b}{N_{t_Thresh}} - \delta_2$ ，则在步骤 1807，接入网确定按导频信道的发送功率的

20 50%重复发送反向 DRC 信道 2 次，并且然后前进到步骤 1811。否则接入网前进到步骤 1805。在步骤 1805，接入网比较 $\frac{E_b}{N_{t_measure}}$ 与 $\frac{E_b}{N_{t_Thresh}} - \delta_3$ 。如果 $\frac{E_b}{N_{t_measure}}$ 大于 $\frac{E_b}{N_{t_Thresh}} - \delta_3$ ，则在步骤 1809 确定以导频信道的发送功率的 25%重复发送 DRC

信道 4 次，并然后前进到步骤 1811。即，如果相同 DRC 的重复频率是 N，则 DRC 信道的发送功率变为导频信道的发送功率的 1/N。这里， Δ 、 δ_2 和 δ_3

25 指示误差容限。在以这种方式确定 DRC 信道的重复频率和发送功率以后，在步骤 1811，接入网按照确定的 DRC 信道的重复频率和确定的发送功率分配一个解码器。此后，在步骤 1813，接入网向接入终端 (AT) 发送包含确定的 DRC 重复频率和发送功率信息的信令消息。接下来在步骤 1815，

接入网按照重复频率收集接收的 DRC 信道并且然后确定 DRC 信道的接收功率。

在图 15 到 18 中，在对反向链路的干扰测量以后，确定 DRC 重复频率和 DRC 发送功率。然而，另外一种方案，如果在应用上述方法之前相同 DRC 信道在连续时隙进行发送的情况下，还可能通过将 DRC 信道的发送功率降低到低于导频信道的发送功率来降低对反向链路的干扰。即，当 DRC 重复频率 DRCLength 是 2 或 4 时，可能通过将 DRC 信道的发送功率降低到低于导频信道的发送功率来降低对反向链路的干扰。例如，在应用按降低的 DRC 发送功率在至少 2 个连续时隙期间发送相同 DRC 信道的所述方法以前，如果相同 DRC 信道已经在 N 个连续时隙间隔在先发送，则可能通过将 DRC 信道的发送功率降低到导频信道的发送功率的 $1/N$ 来降低对反向链路的干扰。换言之，当 DRC 信道被以和导频信道一样的发送功率重复地发送时，在发送期间通过信令消息，DRC 信道的发送功率可以被调整到低于导频信道。另外，在重复 DRC 发送期间，接入网还可以通过信令消息，发送一个分时隙发送命令给接入终端。例如，如果在重复 DRC 发送期间反向干扰增加到超过一个阈值，接入网可以命令接入终端分时隙发送 DRC 信道。在这种情况下，接入终端通过反转在呼叫建立期间由接入网分配的 DRC 信道的重复频率 DRCLength，确定分时隙率 DRCSlotRate。下面将描述利用 DRC 重复频率 DRCLength 控制分时隙 DRC 发送的方法。

图 19 表示按照本发明实施例用于通过接入网的信令消息通知接入终端分时隙率的过程。参照图 19，在步骤 1901，接入网确定 DRC 重复频率 DRCLength 并且还通过反转 DRC 重复频率 DRCLength 确定分时隙率 DRCSlotRate。分时隙率 DRCSlotRate 等于 DRC 重复频率 DRCLength 的倒数。下面表 6 表示与指示相同 DRC 被重复发送的时隙数的重复频率 DRCLength 相关的分时隙率 DRCSlotRate。

表 6

DRCLength	DRCSlotRate
1	1
2	1/2
4	1/4

此后，在步骤 1903，接入网产生包含相应接入终端的 MAC 指数 (MacIndex)、分时隙发送模式 DRCSlotMode (连续发送模式或分时隙发送模式) 和分时隙率 DRCSlotRate (或 DRCLength) 的信令消息。在步骤 1905 中，接入网发送产生的信令消息到接入终端。

图 20 表示利用包含在接入终端所接收的信令消息中的信息，确定反向 DRC 信道的分时隙发送的分时隙率和分时隙起始点的过程。在初始接入到系统期间，包含 MAC 指数 MacIndex 和 DRC 重复频率 DRCLength 的信令消息被发送到接入终端。在按照包含在信令消息中的 DRC 重复频率重复发送 DRC 信道同时，当从接入网接收到分时隙发送命令时，接入终端按照由反转 DRC 重复频率 DRCLength 确定的分时隙率 DRCSlotRate 执行分时隙 DRC 发送。

参照图 20，在步骤 2001，接入终端从接入网接收包含 MAC 指数 MacIndex 和 DRC 重复频率 DRCLength 的信令消息。当接收到 DRC 重复频率 DRCLength 时，接入终端通过反转 DRC 重复频率 DRCLength 确定分时隙率 DRCSlotRate。但是，当接收到分时隙率 DRCSlotRate 时，接入终端通过反转分时隙率 DRCSlotRate 确定 DRC 重复频率 DRCLength。即，要求接入网向接入终端提供分时隙率 DRCSlotRate 和 DRC 重复频率 DRCLength 的任何一个。而后，在步骤 2003，接入终端利用确定的分时隙率 DRCSlotRate 计算分时隙周期。分时隙周期是分时隙率 DRCSlotRate 的倒数。因此，DRC 重复频率具有与分时隙周期相同的值。在步骤 2005，接入终端计算等效于通过由分配的 MAC 指数 (或 DRC 覆盖指数) 除以分时隙周期获得的余数的一个指数值。在步骤 2007，接入终端确定是否所确定的指数值是 '0'。如果该指数值是 '0'，在步骤 2009，接入终端确定经受分时隙发送的 DRC 信道的分时隙起始点 DRCStarting_Point 为一帧的开始时隙。否则，接入终端在步骤 2011 确定该指数值是否是 '1'。如果该指数值是 '1'，在步骤 2013 接入终端确定经受分时隙发送的 DRC 信道的分时隙起始点 DRCStarting_Point 为一帧的第二时隙。在重复这种处理以后，在步骤 2015 接入终端确定是否指数值是 'N-2'。如果该指数值是 'N-2'，在步骤 2019，接入终端确定经受分时隙发送的 DRC 信道的分时隙起始点 DRCStarting_Point 为一帧的第 (N-1) 时隙。否则，在步骤 2017，接入终端

确定以一帧的第 N 时隙作为分时隙起始点。例如，当分时隙率是 1/4 (DRCSlotRate=1/4)，分时隙周期变为 4 (=1/DRCSlotRate)，当接入终端被分配 MAC 指数 27 时，在从一帧的起始点起 3 个时隙过后，接入终端开始发送 DRC 发送模式。

- 5 在图 19 和 20 中，分时隙发送模式被应用到在 2 个或多个连续时隙重复发送相同 DRC 信道的情况中。但是，即使在连续 DRC 发送模式中，接入网也可以通过图 9 和 10 的过程测量反向链路的干扰而确定分时隙率，并提供确定的分时隙率给接入终端，并且然后通过执行图 20 的步骤 2001 到 2019，接入终端计算对于分时隙 DRC 发送的一帧的开始时隙。
- 10 虽然图 20 表示接入终端如何确定在一帧中的 DRC 信道的开始时隙，但是还可能利用相同方法确定是否设置了导频偏移。在这种情况下，根据是否通过将分配给该接入终端的 MAC 指数除以分时隙周期而获得的余数是奇数还是偶数对导频设置偏移。此外，还可能根据将分配给该接入终端的 MAC 指数除以分时隙周期而获得的余数是否大于一个阈值来确定是否
- 15 设置导频偏移。例如，对于分时隙率 DRCSlotRate=1/4，如果余数小于 2，则设置了导频偏移。否则，如果该余数大于或等于 2，则不设置导频偏移。
- 虽然本发明已经参照接入终端利用 DRC 分时隙率 DRCSlotRate 和 MAC 指数 MacIndex 确定 DRC 分时隙起始点 DRCStarting_Point 和是否设置导频偏移 Pilot_Offset 的实施例进行了描述，但接入网还可能确定 DRC 分
- 20 时隙率和 MAC 指数，并利用信令消息将它们发送到接入终端。在这种情况下，接入网从接收的反向信号测量相应用户群产生的干扰信号的功率电平，确定 DRC 发送的起始点以便 DRC 分时隙起始点 DRCStarting_Point 和 MAC 指数 MacIndex 应当属于产生最小干扰功率的用户群，并通过信令消息发送这个信息给接入终端。在这种情况下，根据 DRC 分时隙起始点
- 25 DRCStarting_Point 或接入终端属于的用户群可以确定是否对导频信道设置偏移。除了接入网确定 DRC 传输开始时隙 DRCStarting_Point 和导频偏移 Pilot_Offset 并且发送它们到接入终端的方法外，接入网还可以计算在接收用户群中的用户数并且然后发送 DRC 发送开始时隙和具有最小用户数的用户群的导频偏移到接入终端。
- 30 图 21 表示在本发明实施例的应用 DRCLength=4 的分时隙发送模式的发送方法的 DRC 信息施加起始点。在这种情况下，DRC 信息被施加到正向

链路的在接入网中每个用户群的 DRC 信息被接收以后的半个时隙。即，接入网在接收到在相同时隙间隔（4 个时隙）发送的属于每个用户群的 DRC 信息以后，施加 DRC 信息到正向链路。虽然图 21 表示接入网在接收到在相同分隙间隔（4 个时隙）发送的每个用户群的 DRC 信息以后，施加 DRC 信息到正向链路的情况，但是接入网还可以利用在接收在相同分隙间隔（4 个时隙）发送的每个用户群的 DRC 信息之前最后接收的相应用户群的 DRC 信息，确定正向链路的数据速率。

虽然图 21 表示对于相同 DRC 信息被重复 4 次（ $DRCLength=4$ ）的情况的分隙发送模式的应用，但是分隙发送模式还可以应用到即使当相同的 DRC 信息被重复 N 次的情况。当重复频率是 $DRCLength=N$ 时，分隙率变为 $DRCSlotRate=1/N$ 并且接入网在接收到在相同分隙间隔（ N 个时隙）发送的整个 DRC 信息以后，施加 DRC 信息到正向链路。即使在这种情况下，也可能通过在相同方法中应用导频偏移降低对反向链路的干扰。

图 22 表示按照本发明实施例的 $DRCLength=2$ 的分隙发送模式的发送方法中的 DRC 信息施加起始点。在这种情况下，DRC 信息被施加到正向链路的在接入网在接收到每个用户群的 DRC 信息以后的半个时隙。即，接入网在接收到在相同分隙间隔（2 个时隙）传送的属于每个用户群的 DRC 信息以后，施加 DRC 信息到正向链路。虽然图 22 表示接入网在接收到在相同分隙间隔（2 个时隙）发送的每个用户群的 DRC 信息以后，施加 DRC 信息到正向链路的情况，但是接入网还可以利用在接收在相同分隙间隔（2 个时隙）发送的每个用户群的 DRC 信息之前最后接收的相应用户群的 DRC 信息，确定正向链路的数据速率。

图 23 表示按照本发明实施例的接入网接收机在接收对应于相同分隙间隔（4 个时隙）的每个用户群的 DRC 信息之前在分隙间隔的给定点上施加 DRC 信息到正向链路的方法。当 DRC 信道经受分隙发送时，接入网在某个时间点上可能接收 DRC 信息或者可能不接收 DRC 信息。对于不接收的用户群的 DRC 信息，接入网利用最后接收的 DRC 信息确定正向链路的数据速率。在这种状态下，接入网仅从接入终端的 DRC 分隙间隔 $n+1$ 的第一和第二用户群 $UG1$ 和 $UG2$ 接收 DRC 信息，而不从分隙间隔 $n+1$ 的第三和第四用户群 $UG3$ 和 $UG4$ 中接收 DRC 信息。在这种情况下，接入网利用最后接收的 DRC 信息，即分隙间隔 n 中的 DRC 信息，确定正向

链路的数据速率。即,接入网通过比较从第 n 间隔接收的用户群 UG3 和 UG4 的 DRC 信息与从第 $(n+1)$ 间隔接收的用户群 UG1 和 UG2 的 DRC 信息选择期望接收正向数据的接入终端,并且然后按确定的数据速率发送数据到所选择的接入终端。

- 5 虽然图 23 表示接入网未能从第三和第四用户群 UG3 和 UG4 中接收 DRC 信息,但是本发明还可以等效地应用到接入网无法从其它用户群接收 DRC 信息的情况。另外,本发明还可以应用到用户群数不是 4 的情况。

虽然本发明已经参照导频信号和 DRC 信道经受时分复用的实施例进行了描述,但是本发明还可以应用到导频信号和 DRC 信道经受码分复用的情况。

10 图 24 表示按照本发明实施例的在导频信号和 DRC 信道经受码分复用的情况下的分时隙发送模式的一个例子。具体地,图 24 表示相同 DRC 信息被重复 4 次 ($DRCLength=4$) 的 $DRCSlotRate=1/4$ 分时隙发送模式的发送方法。在这种情况下,因为导频信号和 DRC 信道经受码分复用,所以不需要给导频信号分配偏移。因此,当应用分时隙发送模式时,接入终端利用在分配给该接入终端本身的时隙的所有 2048 码片来连续发送 DRC 信道,而无需求与导频信道进行时分复用。利用从接入网发送的信令消息确定具有相同信息的 4 个时隙中的一个时隙。

20 图 25 表示按照本发明的实施例用于在码分复用基础上发送导频信号和 DRC 信道的反向链路发送机。

参照图 25,正交沃尔什调制器 2601 对反向速率指示符 (RRI) 执行 n 进制正交调制,并输出一个码元。码元重复器 (或码字重复器) 2602 重复从正交沃尔什调制器 2601 输出的码元一个预定的次数。时分复用器 (TDM) 2603 根据预定的规则时分复用码元重复器 2602 的输出与全 0 (或全 1) 的导频数据。信号点映射器 2604 将从时分复用器 2603 输出映射为 +1 或 -1。乘法器 2605 通过将预定的沃尔什码 W_0^{16} 乘以信号点映射器 2604 的输出而对其进行正交扩频。在控制器的控制下,增益控制器 2606 增益控制乘法器 2605 的输出。

30 双正交编码器 2607 对输入的 DRC 信息执行双正交编码。码字重复器 2608 重复从双正交编码器 2607 输出的码字输出一个预定次数。信号点映射器 2609 映射从码字重复器 2608 输出的数据为 +1 或 -1。沃尔什覆盖发生器

2614 通过接收 DRC 沃尔什覆盖指数输出用于扇区划分的沃尔什覆盖。乘法器 2610 将沃尔什覆盖发生器 2614 的输出乘以信号点映射器 2609 的输出。乘法器 2611 将预定正交码 W_0^{16} 乘以乘法器 2610 的输出来对其进行正交扩频。在控制器的控制下，开关 2612 选通乘法器 2611 的输出。增益控制器 2613 增益控制开关 2612 的输出。求和器 2615 求和增益控制器 2606 和 2613 的输出。

比特重复器 2616 重复 ACK (确认) 信道数据一个预定次数。信号点映射器 2617 映射从比特重复器 2616 输出的数据为 +1 或 -1。乘法器 2618 将预定的正交码乘以信号点映射器 2617 的输出对去进行正交扩频。增益控制器 2619 增益控制乘法器 2618 的输出。

编码器 2620 编码输入的业务数据，并且信道交错器 2621 交错信道编码器 2620 的输出。交错的分组重复器 2622 重复从信道交错器 2621 输出的交错分组数据一个预定次数。信号点映射器 2623 映射来自交错的分组重复器 2622 的输出的数据为 +1 或 -1。乘法器 2624 将预定正交码 W_2^4 乘以信号点映射器 2623 的输出信号来对其进行正交扩频。增益控制器 2625 控制从乘法器 2624 输出的信号的增益。求和器 2626 对增益控制器 2619 和 2625 的输出进行求和。HPSK 调制器 2627 对求和器 2615 和 2626 的输出执行 HPSK 调制。滤波器 2628 基带滤波 HPSK 调制器 2627 的输出。通过上变频经滤波的信号被变换为 RF 信号并且然后被发送到接入网。

图 26 表示按照本发明实施例的正向链路发送机的结构。该发送机由业务信道发送机、前同步信号发送机、MAC 信道发送机和导频信道发送机组成。

首先，关于业务信道发送机，编码器 2701 编码正向业务信道数据。例如，具有码速率 $R=1/3$ 或 $1/5$ 的卷积编码器或 Turbo 编码器通常可以用作编码器 2701。扰码发生器 2702 产生用于加扰业务数据的扰码，加扰器 2703 通过对编码器 2701 的输出与扰码发生器 2702 的输出进行异或运算来加扰编码器 2701 的输出。信道交错器 2704 交错加扰器 2703 的输出。调制器 2705 调制信道交错器 2704 的输出并输出交错的码元。调制器 2705 用作 QPSK (正交相移键控) 调制器、8-PSK (8-相移键控) 调制器或 16-QAM (16-正交幅度调制) 调制器。码元重复器 2706 重复调制器 2705 的输出一个预定次数。码元去复用器 (DEMUX) 2707 去复用码元重复器 2706 的输出为 N 个可用

沃尔什码信道。16-进制沃尔什覆盖发生器 2708 正交扩频码元去复用器 2707 的 N 个输出。沃尔什信道增益控制器 2709 增益控制 16-进制沃尔什覆盖发生器 2708 的输出。沃尔什码片水平求和器 2710 在码片水平上求和沃尔什信道增益控制器 2709 的输出。这里涉及的各种信号信息（分时段率信息、
5 重复频率信息、分时段起始点信息、导频偏移信息和 MAC ID（标示））和用户数据通过业务信道发送机被发送到接入终端。也就是说，在本说明书中定义的信令消息通过业务信道发送机进行发送。

接下来，关于前同步信号发送机，信号点映射器 2711 映射全 0 的前同步数据为+1 或-1。乘法器 2712 将特定 64-进制双正交沃尔什码（或序列）
10 乘以信号点映射器 2711 的输出对其进行正交扩频，该双正交沃尔什码是与一个用户唯一 MAC ID（或 MAC 指数）相关的。

接下来，关于 MAC 信道发送机，信号点映射器 2713 映射 1-比特 RPC（反向功率控制）信息为+1 或-1。PRC 沃尔什信道控制器 2714 增益控制信号点映射器 2713 的输出。乘法器 2715 将与用户的唯一 MAC ID 相关的预定正交码乘以 PRC 沃尔什信道控制器 2714 的输出对其进行正交扩频。比特
15 重复器 2716 重复 1 比特 RAB 信息预定次数。信号点映射器 2717 映射比特重复器 2716 的输出为+1 或-1。乘法器 2718 将预定正交码乘以信号点映射器 2717 的输出对其进行正交扩频。沃尔什码片水平求和器 2719 在码片水平上对乘法器 2715 和 2718 的输出进行求和。序列重复器 2720 重复从沃尔什码片水平求和器 2719 输出的序列一个预定次数。
20

接下来，关于导频信道发送机，信号点映射器 2721 映射全 0 的导频信道数据为+1 或-1。乘法器 2722 将预定的沃尔什码乘以信号点映射器 2721 的输出对其进行正交扩频。

时分复用器（TDM）2729 根据预定规则时分复用业务信道发送机、前
25 同步信号发送机、MAC 信道发送机和导频信道发送机的输出。正交扩频器 2723 将给定 PN 码乘以时分复用器 2729 的输出对其进行复合扩频。基带滤波器 2724 和 2725 分别基带滤波从正交扩频器 2723 输出的 I-分量信号和 Q-分量信号。对于 RF 调制来说，调制器 2726 和 2727 将一个载波信号乘以它们的相关基带滤波器 2724 和 2725 的输出，并通过天线传送经调制的信号
30 到接入终端。

图 27 表示确定图 28 描述的用于接收正向信道的接入终端和数据速率

的过程。参照图 27, 在步骤 2901, 接入网接收从接入终端发送的 DRC 信道, 并在步骤 2903 通过解调接收的 DRC 信道检测 DRC 信息。在步骤 2904, 接入网判定是否立即施加接收的 DRC 信息到正向信道。如果接入网确定立即施加接收的 DRC 信息到正向信道, 则在步骤 2907 接入网利用接收的 DRC 信息确定接收正向信道的接入终端和数据速率。否则, 在步骤 2905, 接入网存储检测的 DRC 信息, 当随后进行正向信道相关的确定时再使用它。在确定接收正向信道的接入终端和数据速率以后, 在步骤 2909, 接入网以预定数据速率发送数据到确定的接入终端。

为了更好地理解本发明, 将分别参考接入终端的发送操作和接收操作。

接入终端通过测量正向导频信道的强度确定正向数据速率, 产生包含确定的数据速率的 DRC 信息, 然后发送该产生的 DRC 信息到接入网。根据由接入网以前规定的 DRC 重复频率 DRCLength (=1、2 或 4) 和分时隙 DRC 发送模式 DRCSlotMode (=使能或禁止), 接入终端在每个时隙 (DRCLength=1) 发送新的 DRC 信息; 在每两个时隙产生 DRC 信息并在该 2 个时隙 (DRCLength=2) 之一发送产生的 DRC 信息; 或在每 4 个时隙产生 DRC 信息并在该 4 个时隙 (DRCLength=4) 之一发送产生的 DRC 信息。也就是说, 对于 DRCLength=1, 接入终端在每个时隙新测量导频信道的接收功率, 确定正向数据速率, 并然后发送对应的 DRC 信息到接入网; 对于 DRCLength=2, 接入终端每 2 个时隙新测量导频信道的接收功率, 确定正向数据速率, 并然后发送对应的 DRC 信息到接入网; 对于 DRCLength=4, 接入终端每 4 个时隙新测量导频信道的接收功率, 确定正向数据速率, 并然后发送对应的 DRC 信息到接入网。

在发送 DRC 信息到接入网以后, 接入终端必须在预定时间中重复确定, 是否接入网按在发送的 DRC 信息中规定的的数据速率发送正向数据。当选择正向数据向其发送的接入终端时, 取决于接入网将使用接收的 DRC 信息有多长时间, 预定时间周期是可变的。如果接入网利用信令消息事先已经通知接入终端接入网在选择正向数据速率和接入终端中使用 DRC 信息的时间间隔, 则不要求接入终端在直至下一个 DRC 信息的发送之前的每个时隙确定是否接收到对应于发送的 DRC 信息的正向数据。也就是说, 因为接入终端知道有多长时间接入网有效地使用发送的 DRC 信息, 接入终端可以利用来自接入网的信令消息停止接收正向数据。如果接入网未通知接入终端它

使用 DRC 信息的时间间隔, 则在向接入网报告 DRC 信息以后该接入终端必须在每个时隙检查正向数据信道, 直至产生下一个 DRC 信息。

图 28 表示各个有效时间间隔, 在这些时间间隔中接入终端响应于发送的 DRC 信息而接收正向业务信道。在第一种情况下, 有效时间间隔变为在发送 DRC 信息以后的一个时隙。因此, 接入终端在 DRC 信息发送以后的仅一个时隙长度确定是否接收到正向业务数据, 并且如果它在这个周期中不能接收到正向业务则停止接收操作。在下一个 DRC 发送周期发送 DRC 信息以后, 接入终端重复如下处理。

图 29 表示按照本发明实施例的在接入终端中发送 DRC 信息和检测正向业务的过程。参照图 29, 在步骤 3001, 接入终端测量正向导频信道的接收功率。而后, 在步骤 3003 接入终端根据测量的导频信道的接收功率确定正向数据速率并在步骤 3005 产生对应于确定的数据速率的 DRC 信息。接着, 在步骤 3007 接入终端通过反向 DRC 信道向接入网发送产生的 DRC 信息。在发送 DRC 信息以后, 在步骤 3009 接入终端确定是否从接入网接收到正向业务数据。如果按要求的的数据速率接收到正向业务数据, 则在步骤 3015 接入终端接收正向业务数据。但是, 当无法接收正向业务数据时, 在步骤 3011 接入终端确定是否 DRC 信息的有效间隔已经期满。如果在接入网中 DRC 信息的有效间隔尚未期满, 则接入终端返回到步骤 3009, 确定是否在下一个时隙接收到正向数据。但是, 如果在接入网中有效 DRC 信息间隔已经期满, 则在步骤 3013 接入终端确定是否在 DRC 信息的发送以后逝过的时间长于 DRC 发送周期 DRCLength。在这个过程中, 接入终端可以重复或者停止正向信道的接收。如果逝过的时间长于 DRC 发送周期, 则接入终端返回到步骤 3001, 重新测量正向导频信道的接收功率并然后执行后续的各个步骤。这里假设接入网通过信令消息向接入终端报告有效 DRC 信息间隔。如果不向接入终端提供有效间隔信息, 则取消步骤 3011。

总之, 在分时隙 DRC 发送模式和重复 DRC 发送模式中, 当由于各用户之间 DRC 干扰使反向链路的容量饱和时, 接入终端在预定周期选通 DRC 信道的发送, 或者按降低的发送功率重复发送相同 DRC 信道, 因此有益于降低各用户之间的干扰和增加反向链路的容量。

如上所述, 按照本发明的分时隙 DRC 发送方法和重复 DRC 发送方法可以解决可能发生在 HDR 系统中的反向链路容量降低的问题。在本发明中,

如果反向链路的容量饱和，接入终端转换到分时隙 DRC 发送模式或重复 DRC 发送模式。分时隙 DRC 发送模式可以有益于各用户之间干扰的降低和反向链路容量的增加，重复 DRC 发送模式也可以有益于降低由于在反向链路中的各 DRC 信道导致的干扰，因此增加反向链路的容量。

- 5 在上述实施例中，披露了接入终端测量正向信道环境（导频信道）并在此基础上反向发送接入终端可能接收的最大正向 DRC 信息。但是，接入终端可能发送正向导频信号的接收信号测量值，即导频信号 C/I。本发明还可能应用到接入终端发送导频信号 C/I 的另外情况。在这种情况下，接入终端根据可以类推 C/I 更新周期（对应于 DRCLength）的信息或从控制器指令的其它时隙率，发送测量正向导频信号的接收强度的值。

10 虽然本发明已经参照其某个优选实施例进行了表示和描述，但是对于本专业的技术人员而言，在不脱离由后附的权利要求书所限定的精神和范围的情况下，在形式和细节方面可以作出各种改变。

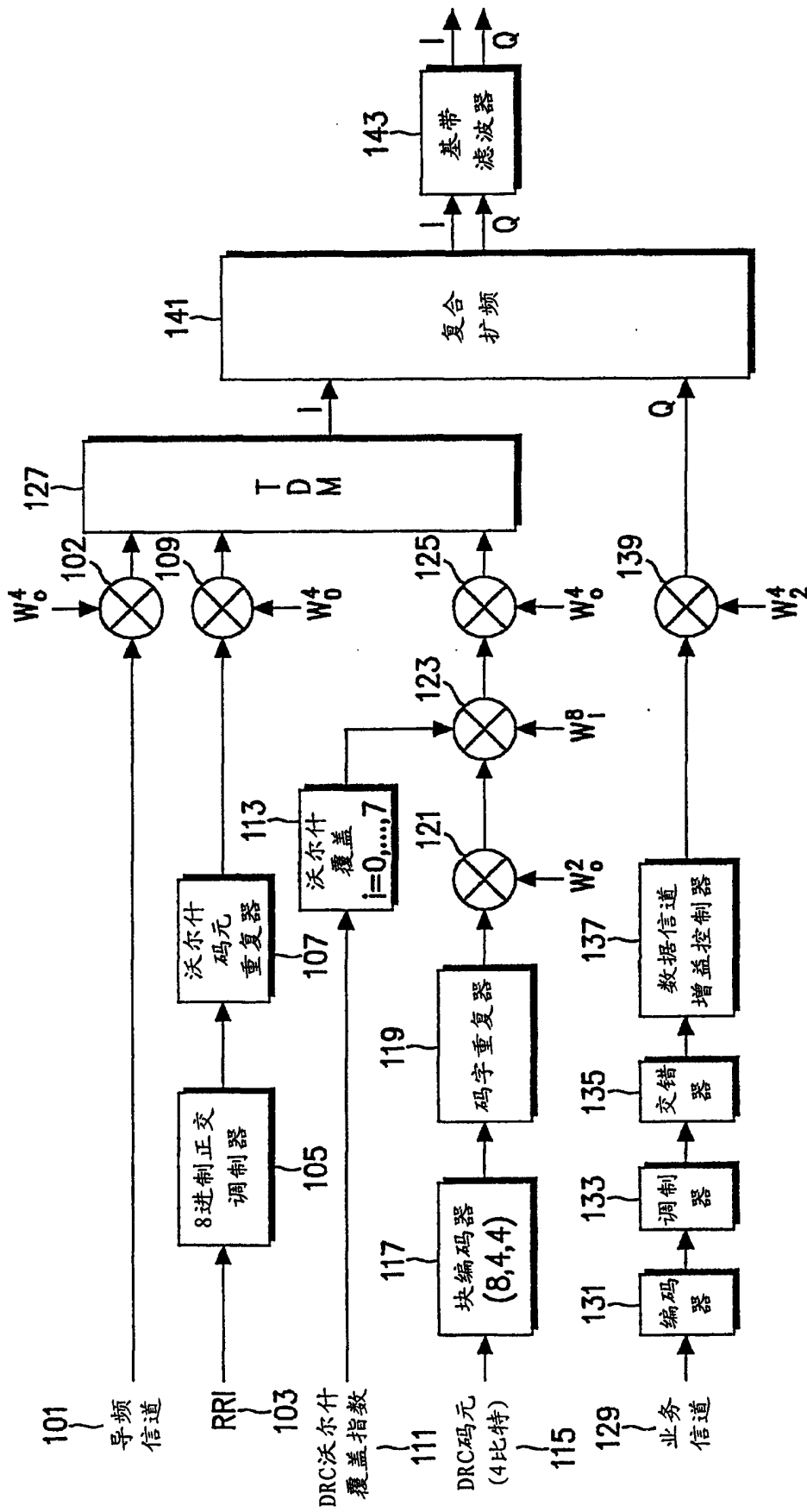


图 1

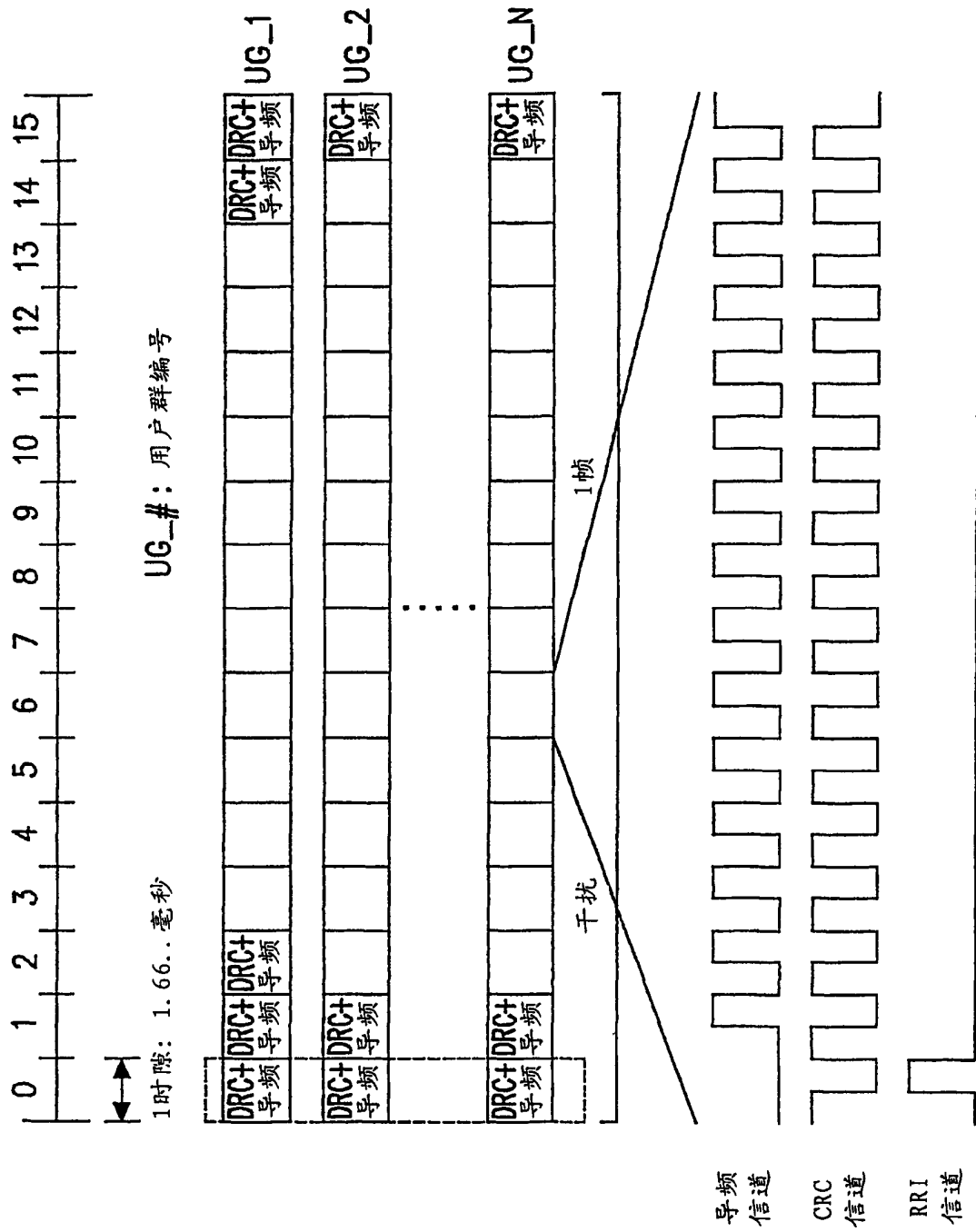


图 2

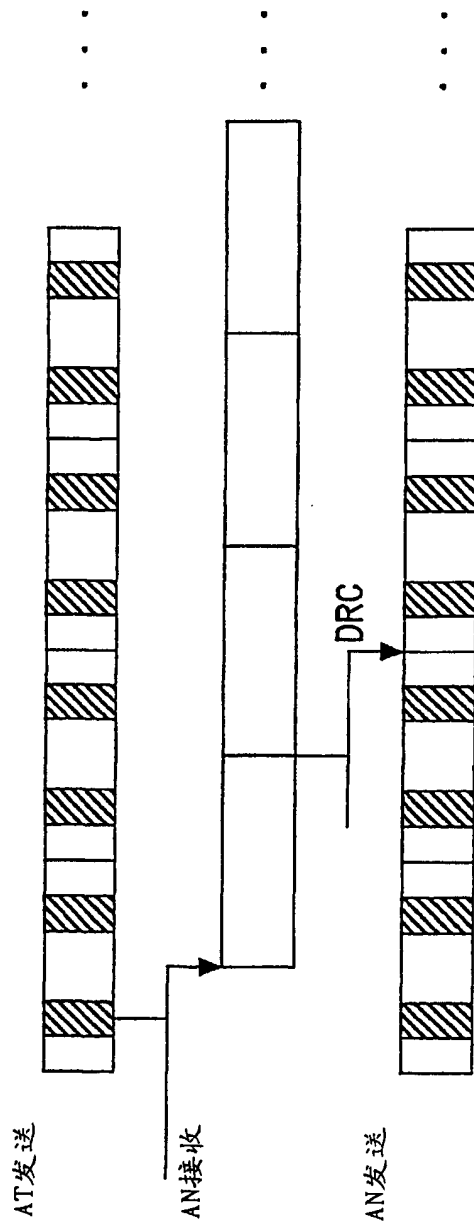


图 3

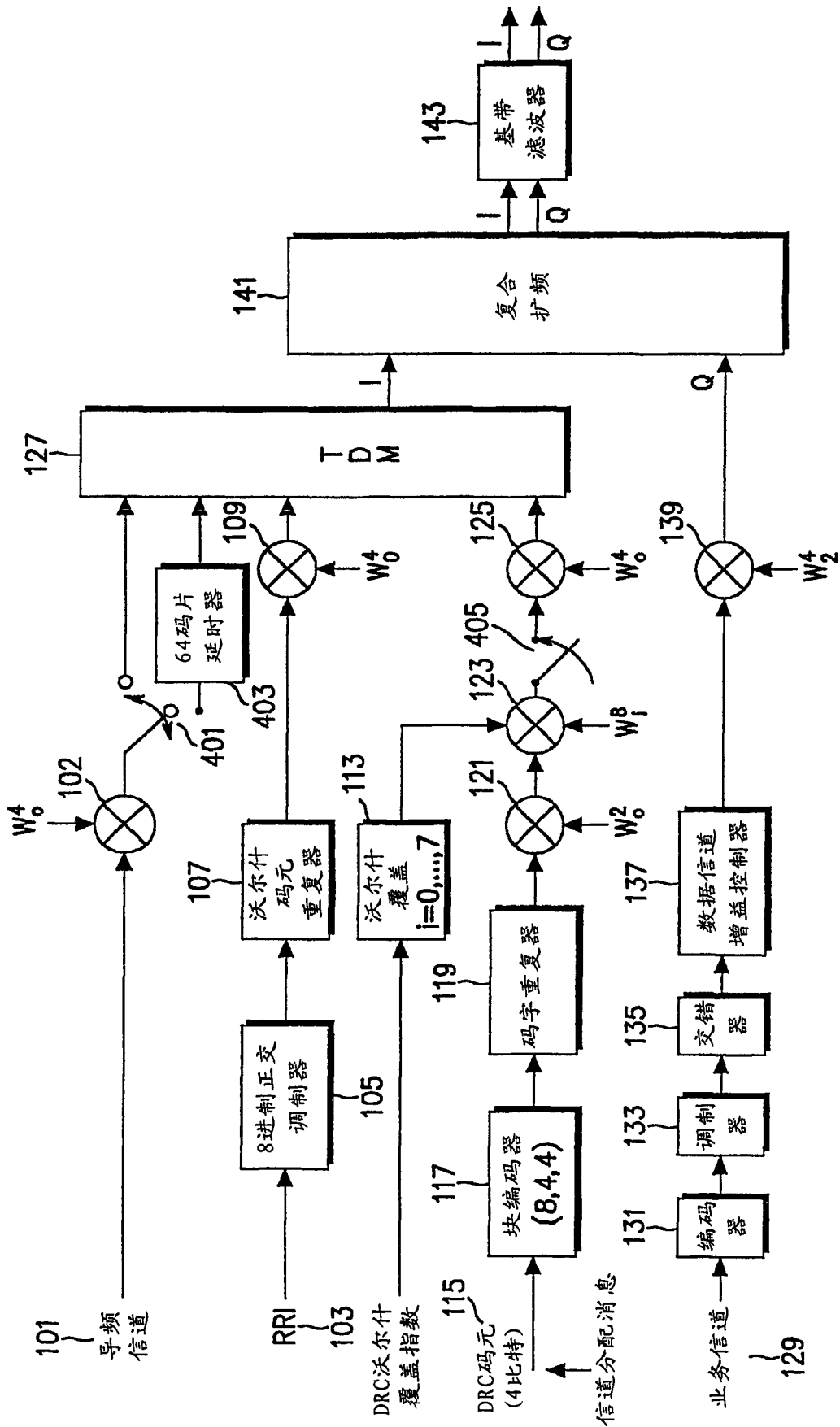


图 4

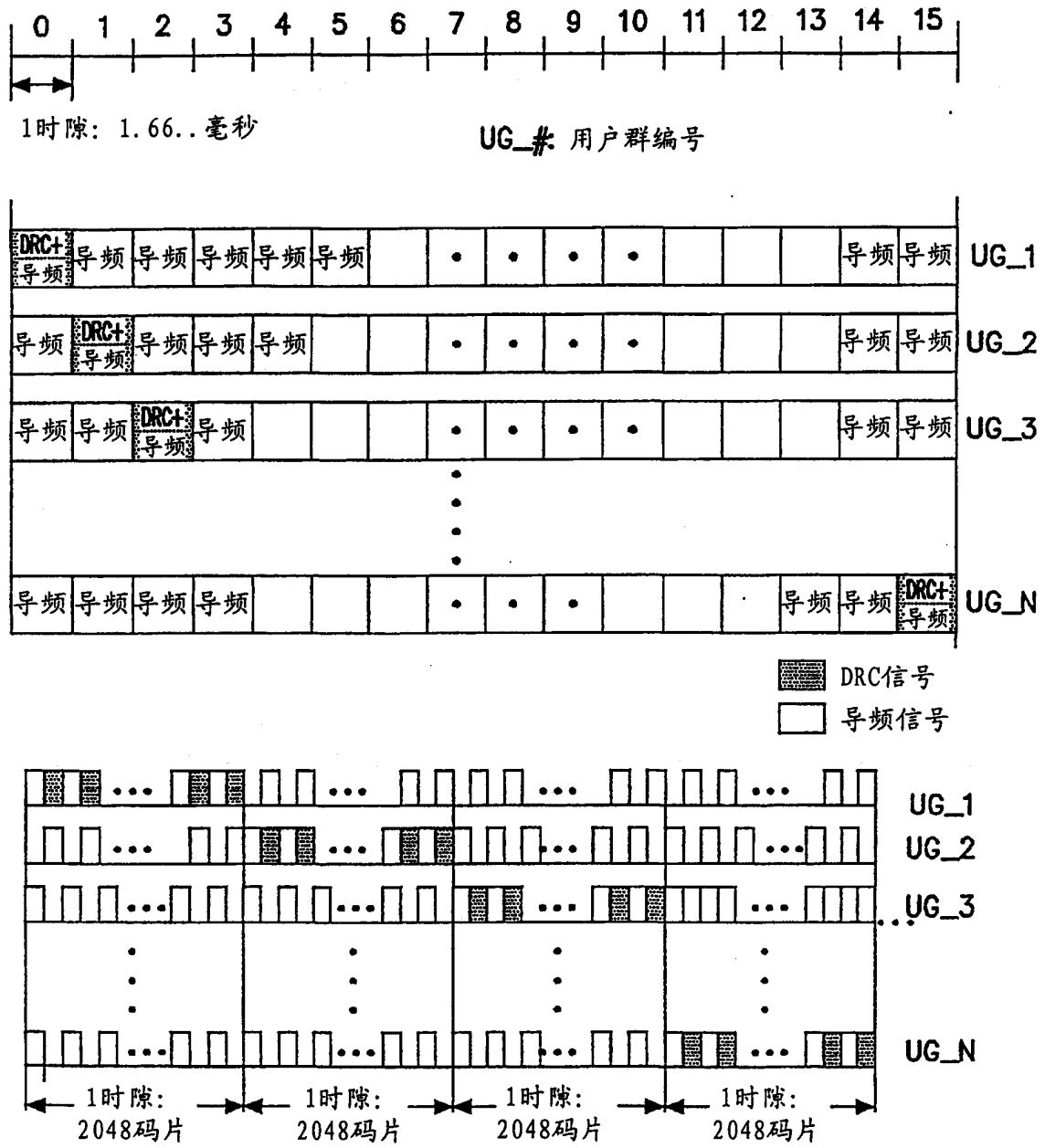


图 5

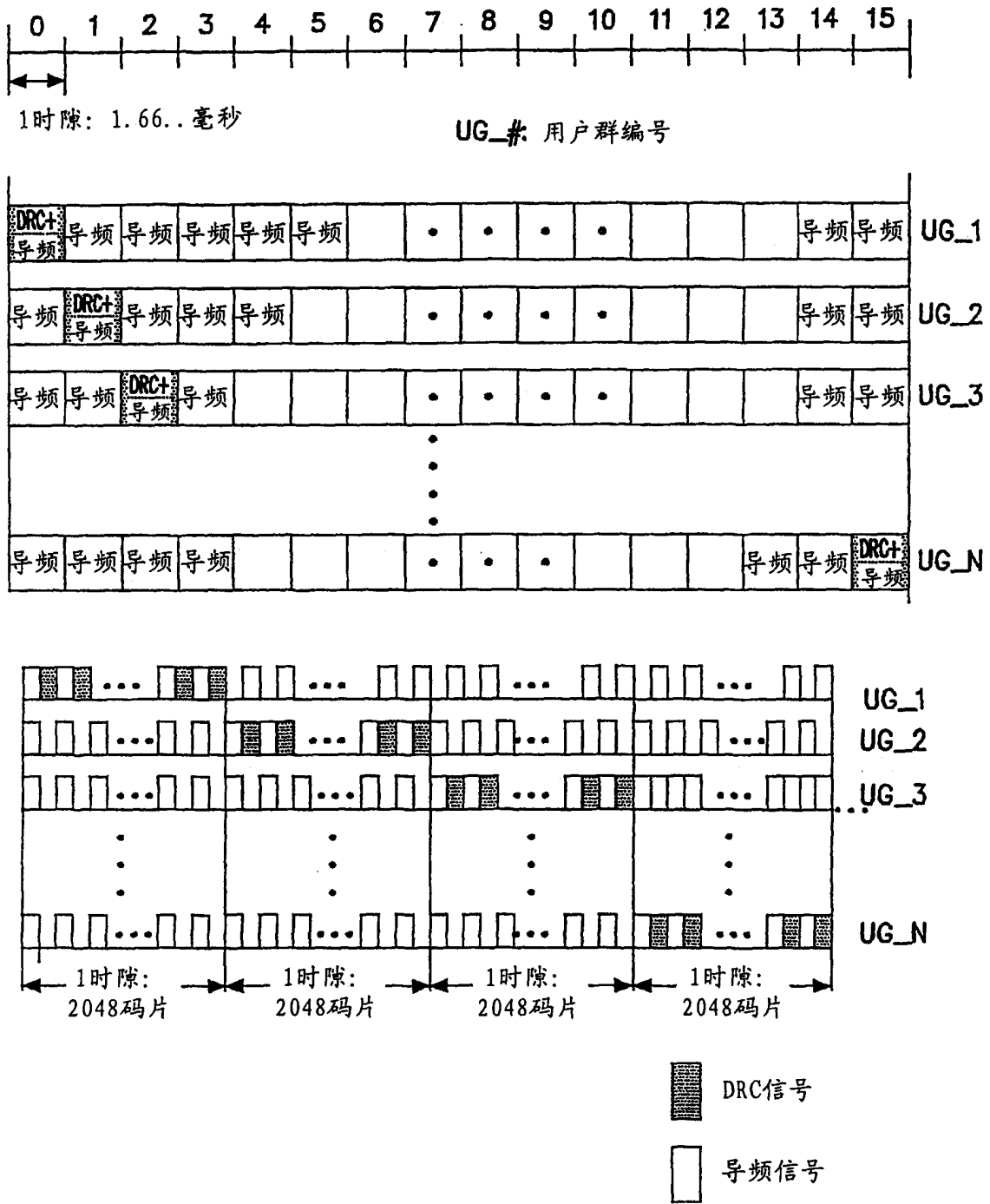


图 6

UG_#: 用户群编号

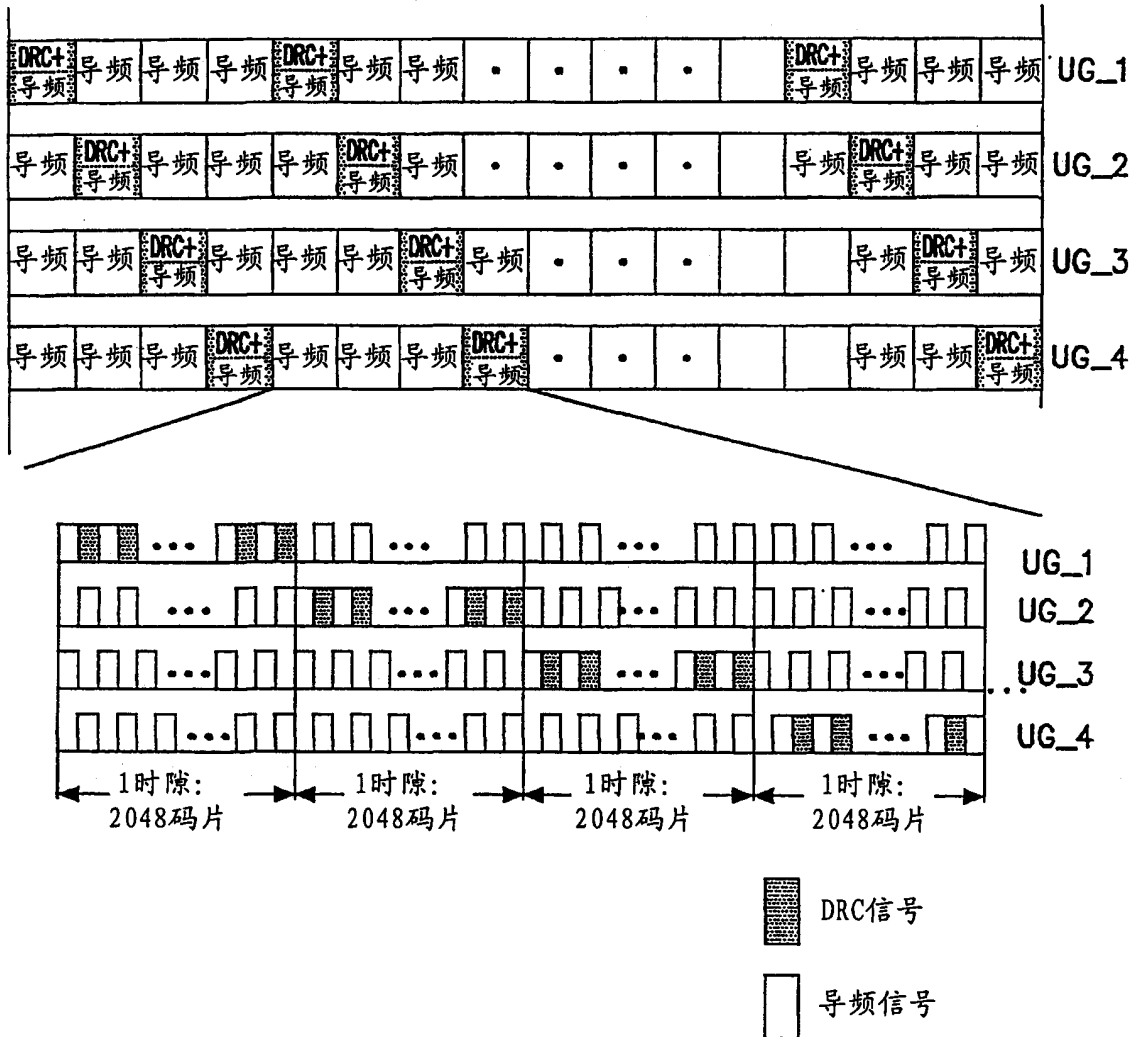


图 7

UG_# 用户群编号

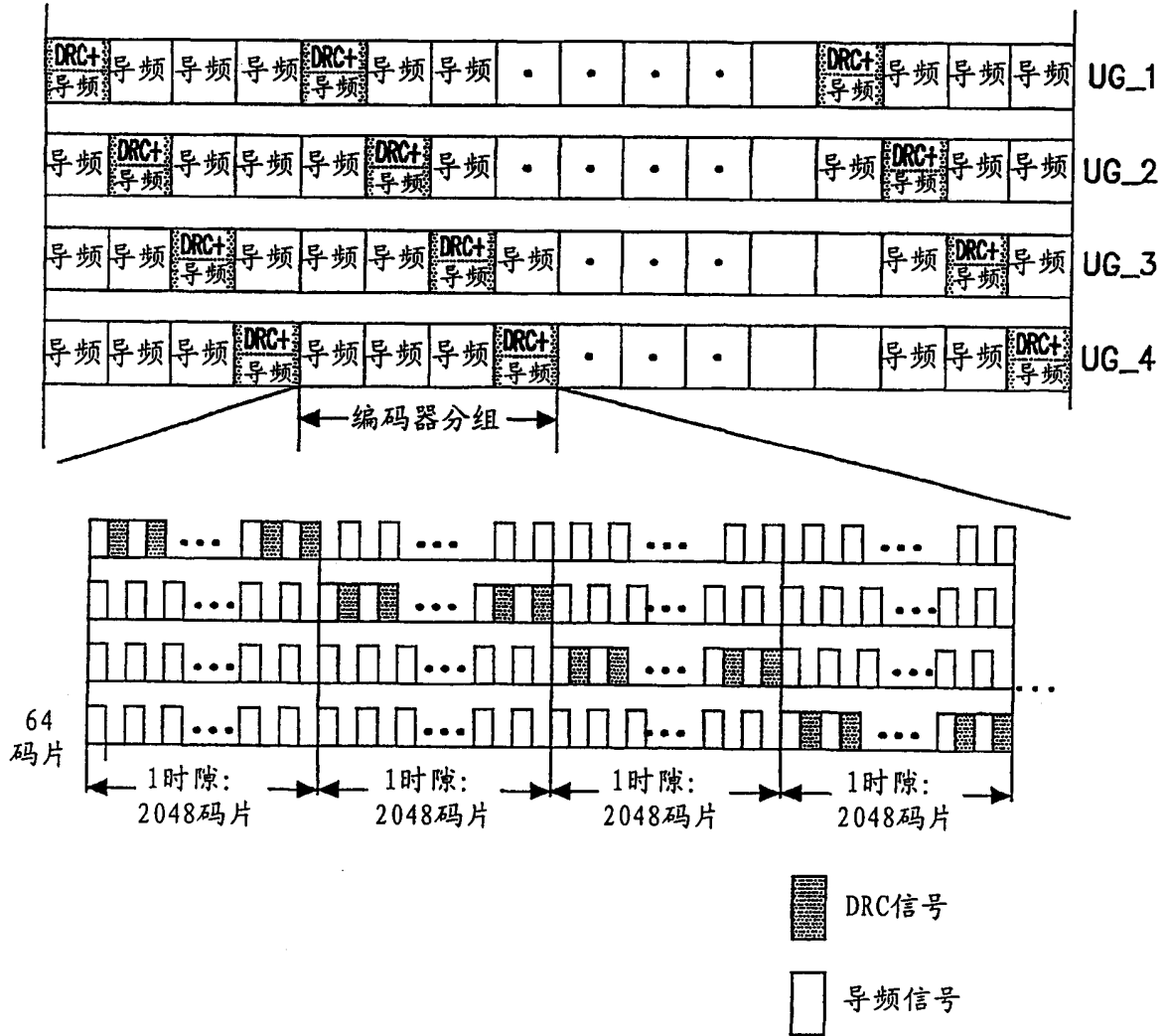


图 8

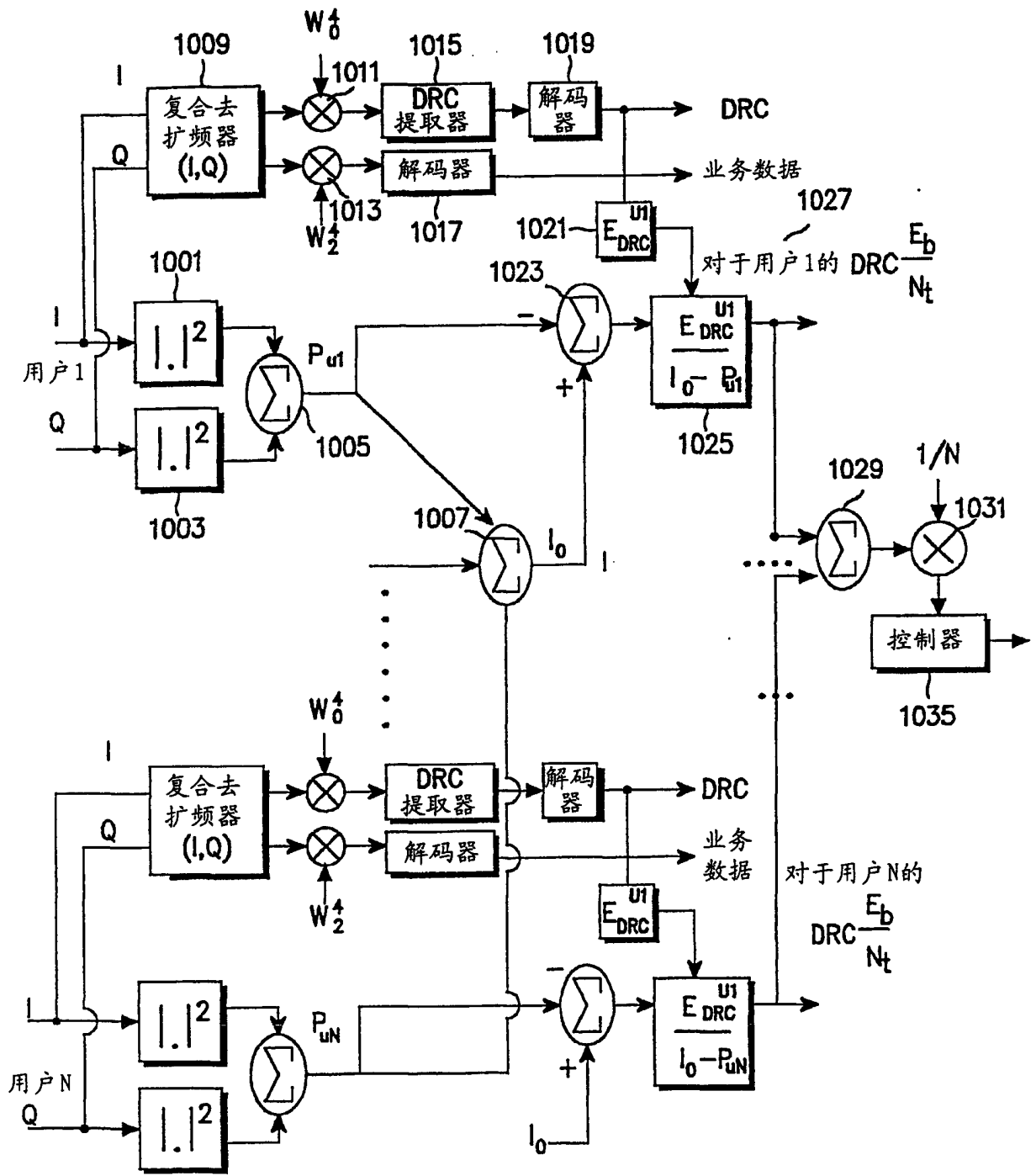


图 9

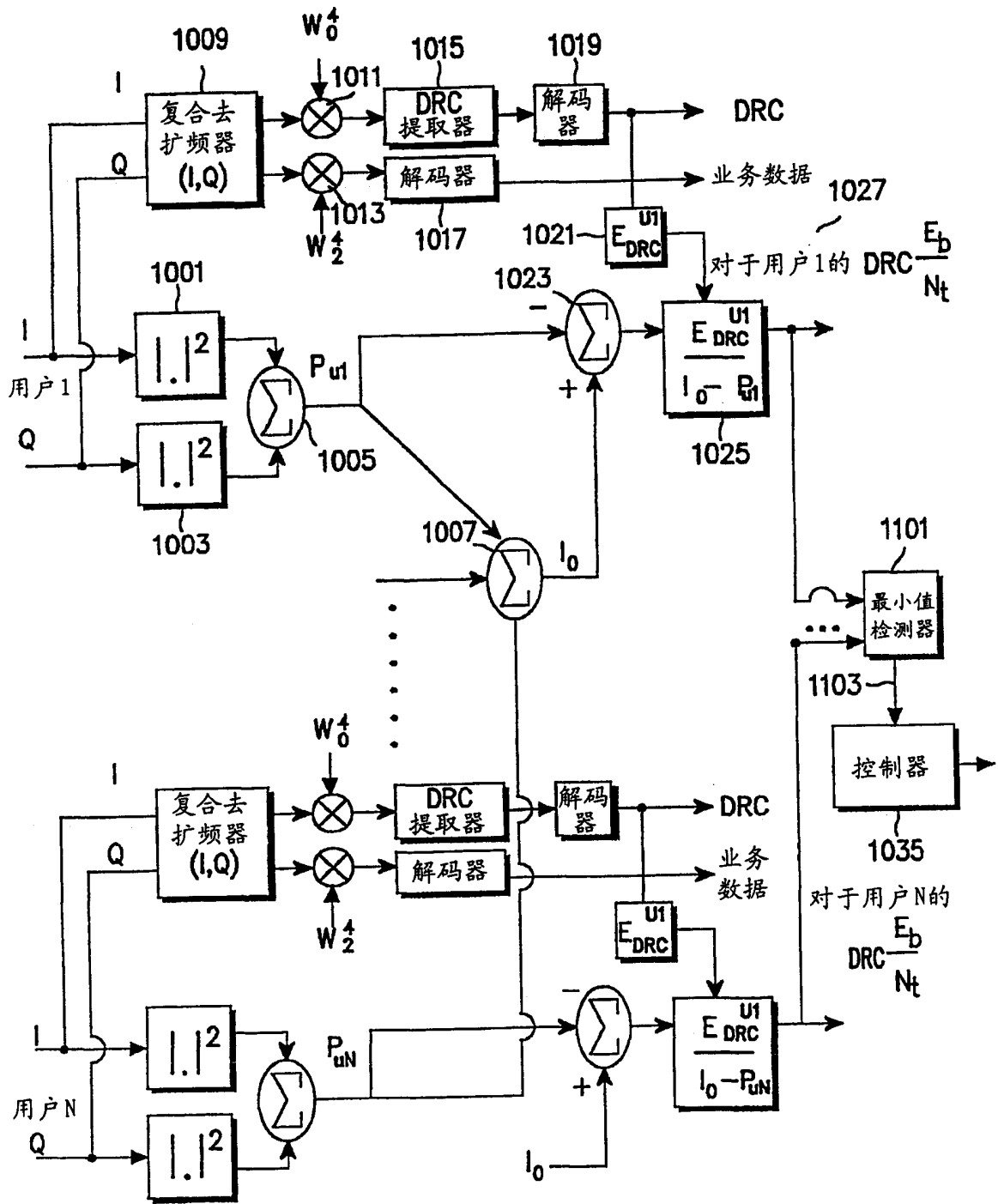


图 10

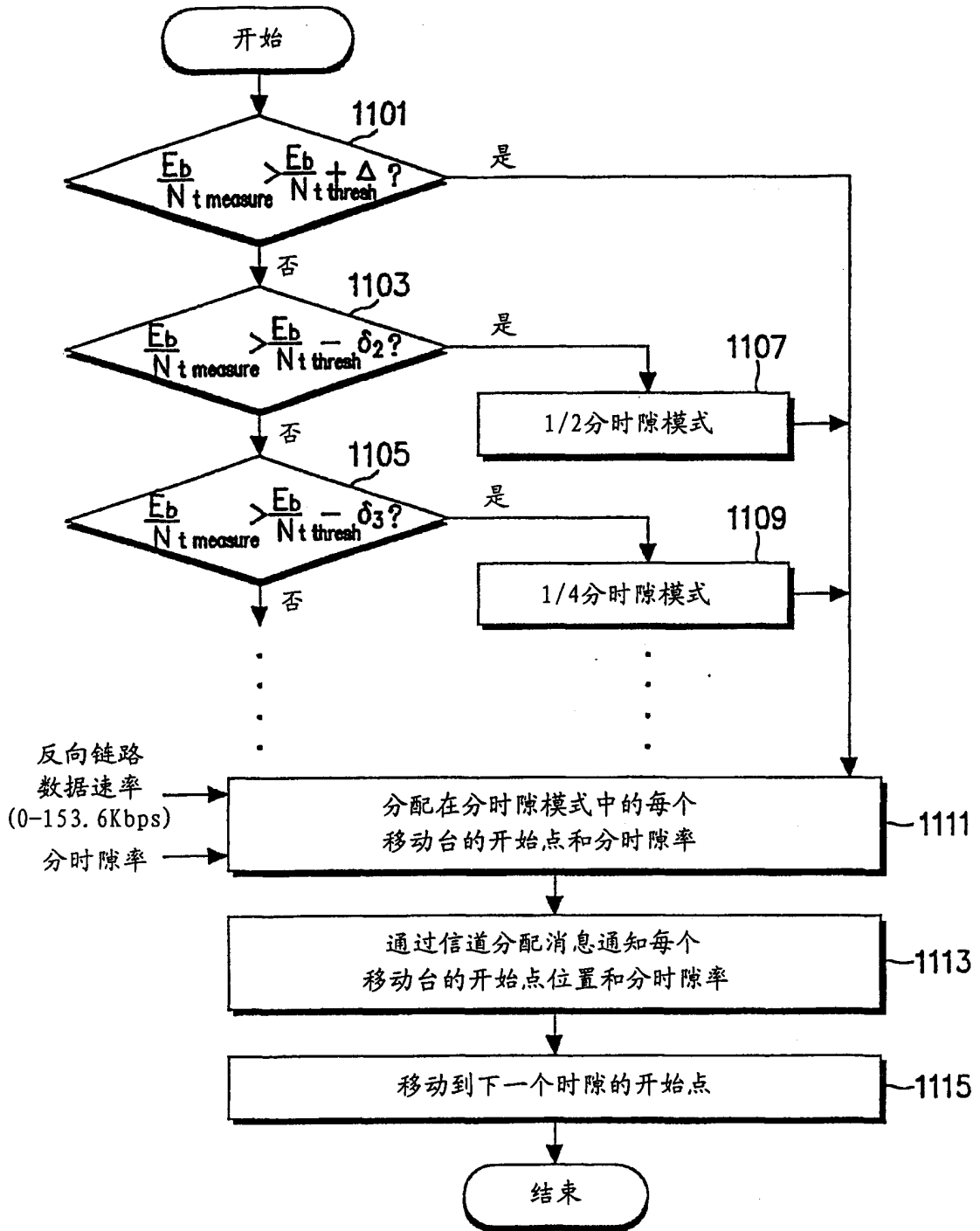


图 11

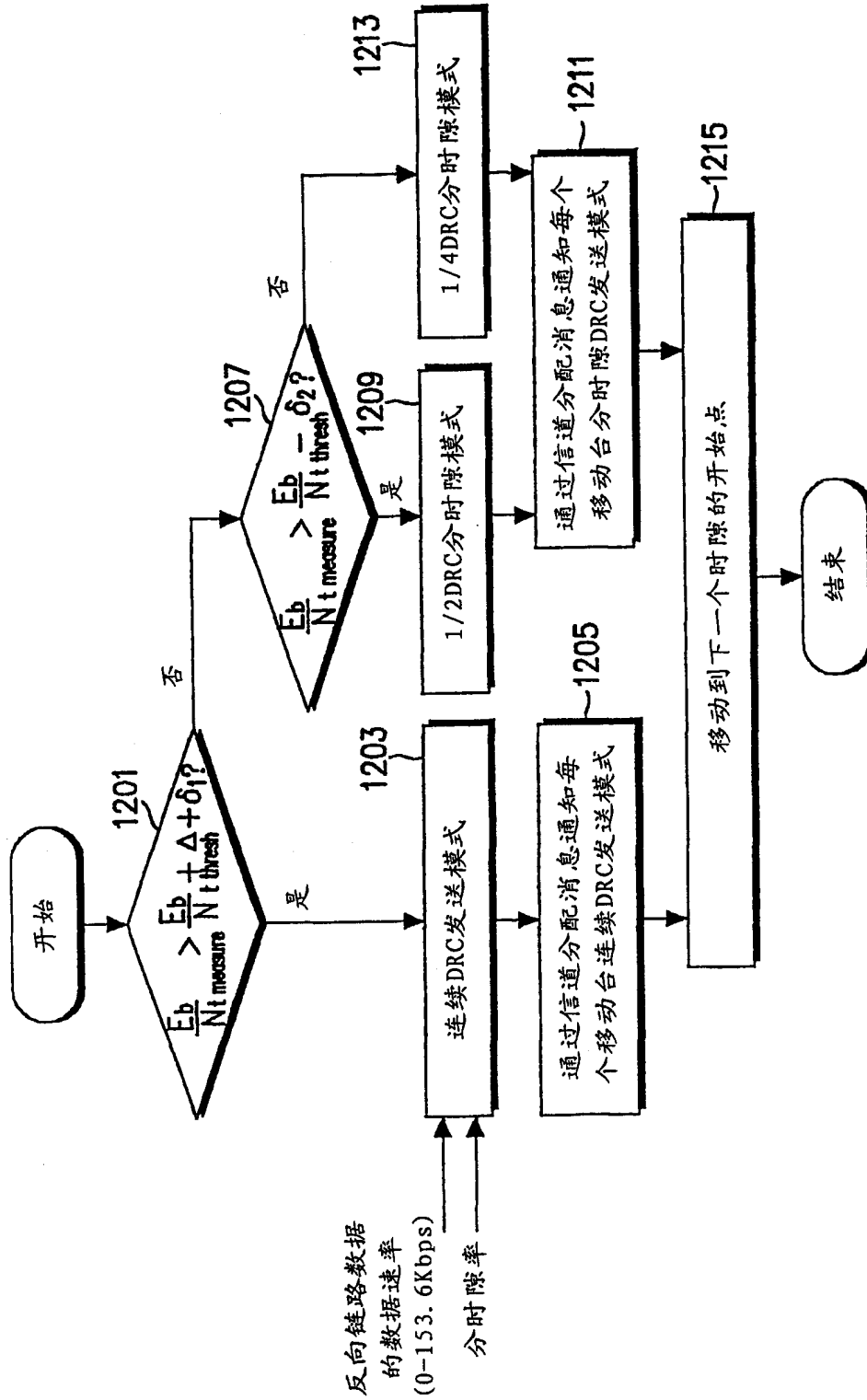


图 12

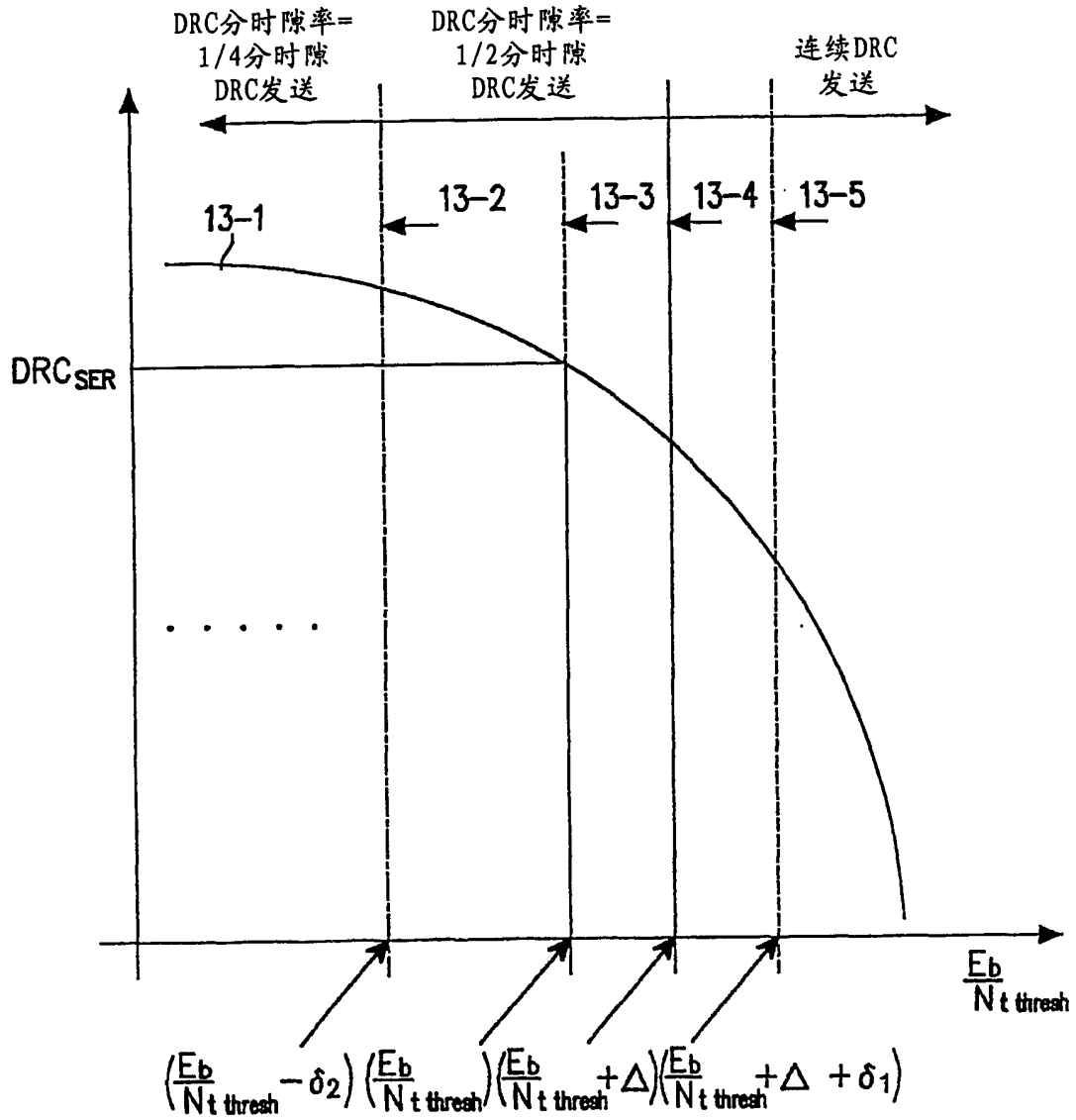


图 13

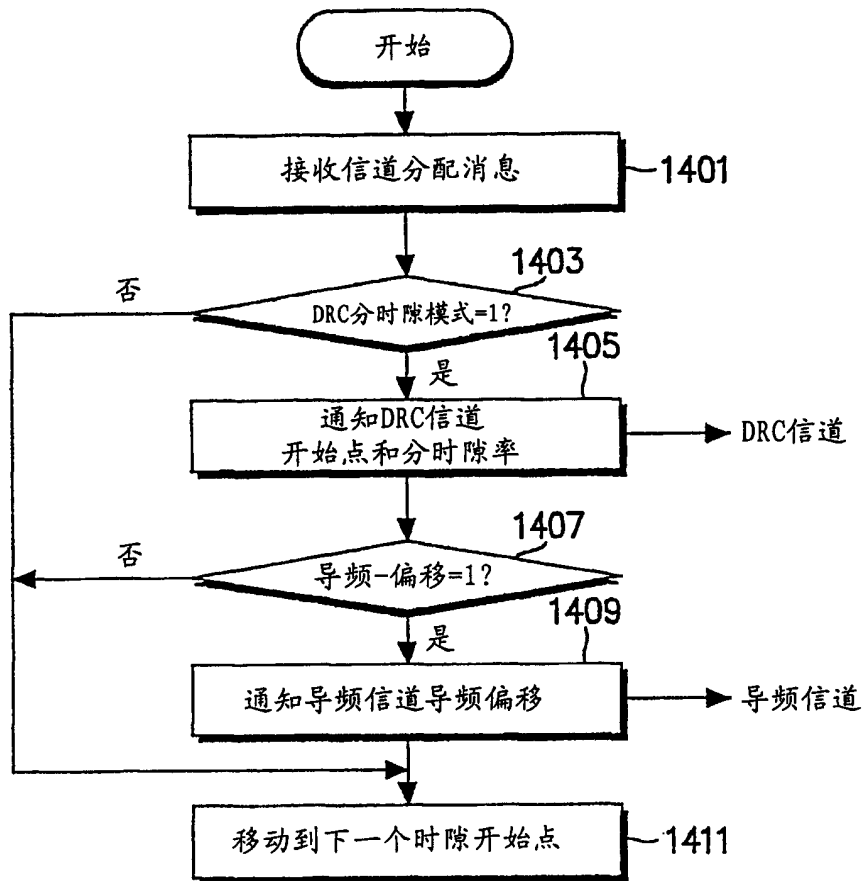


图 14

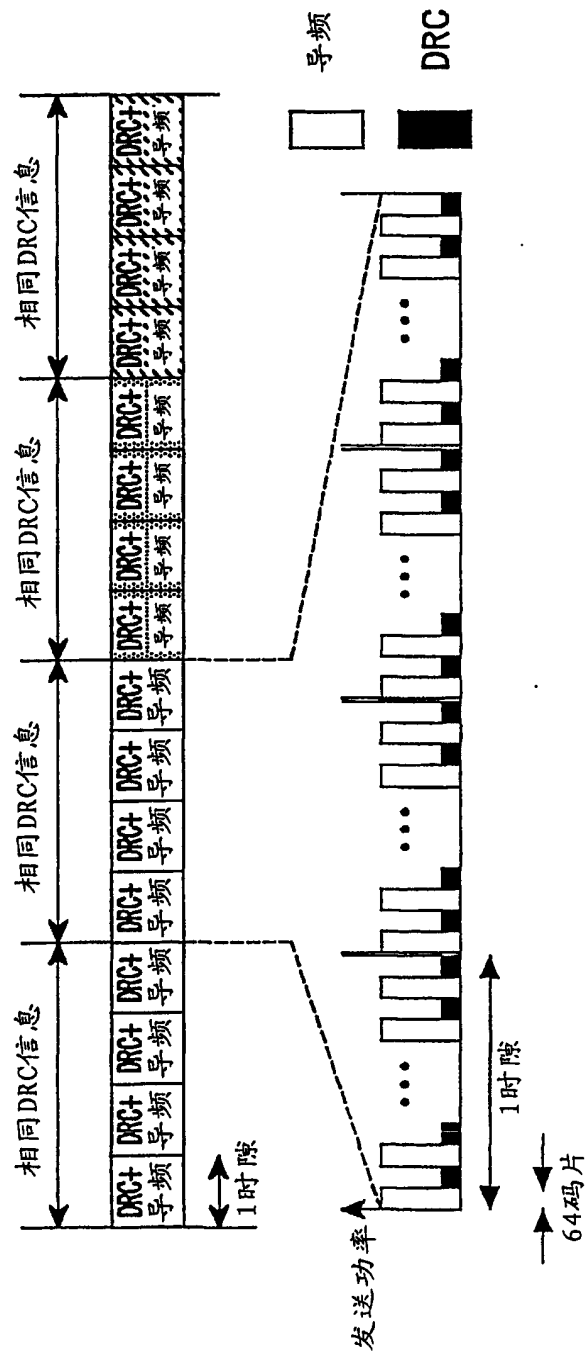


图 15

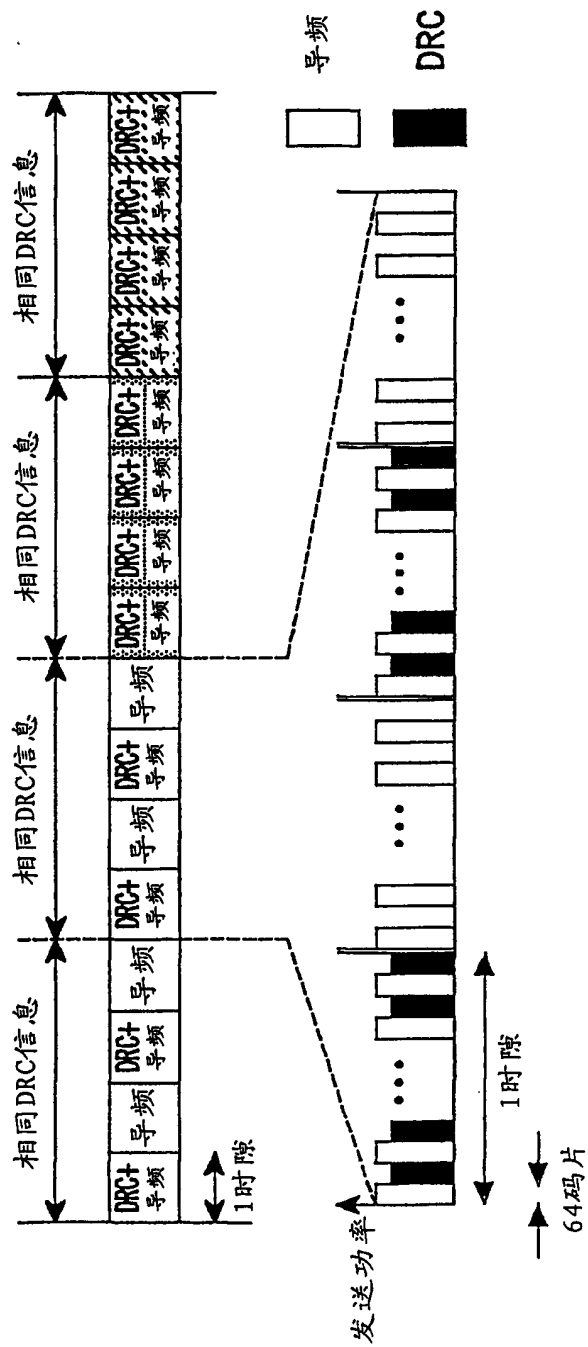


图 16

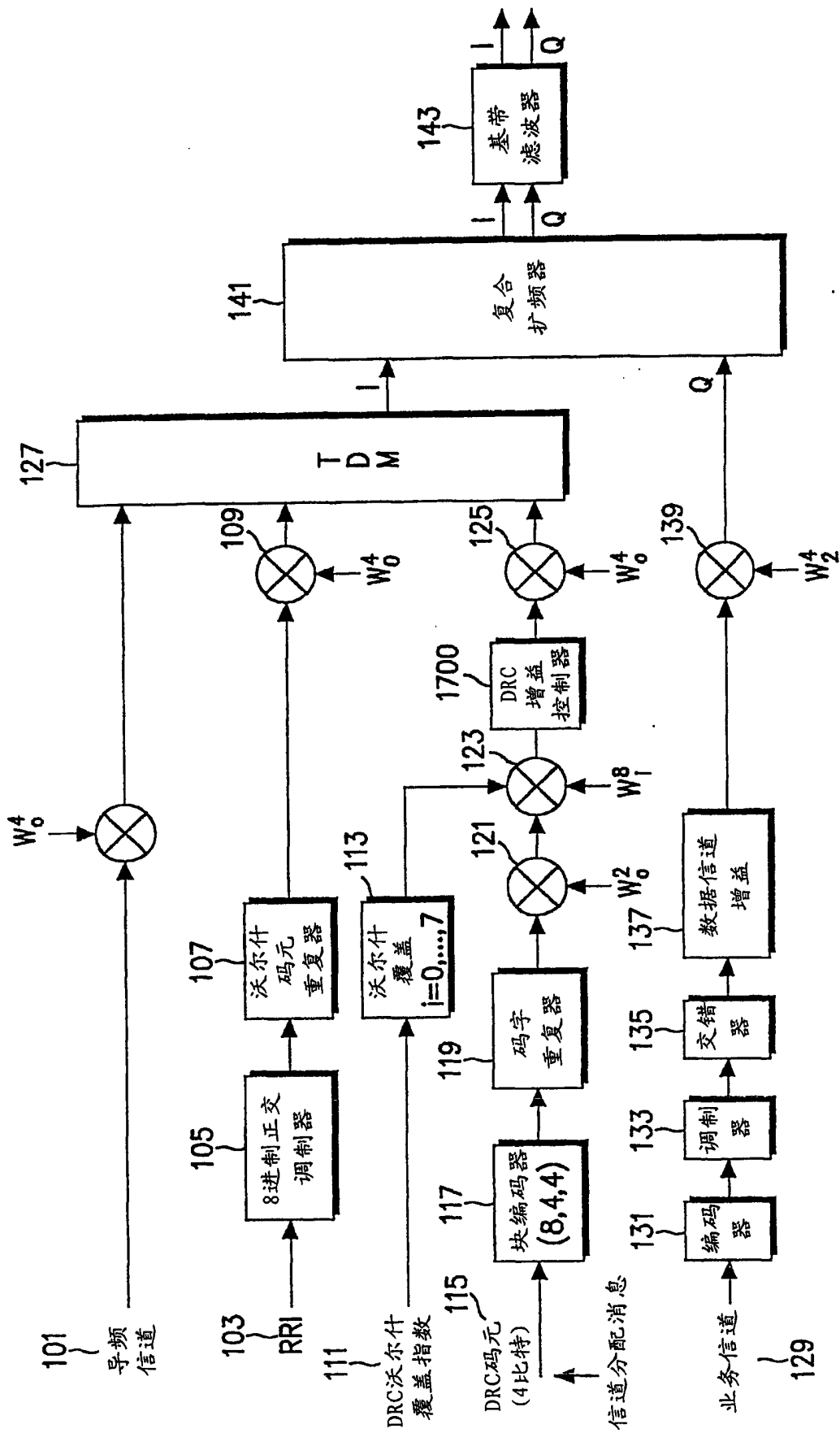


图 17

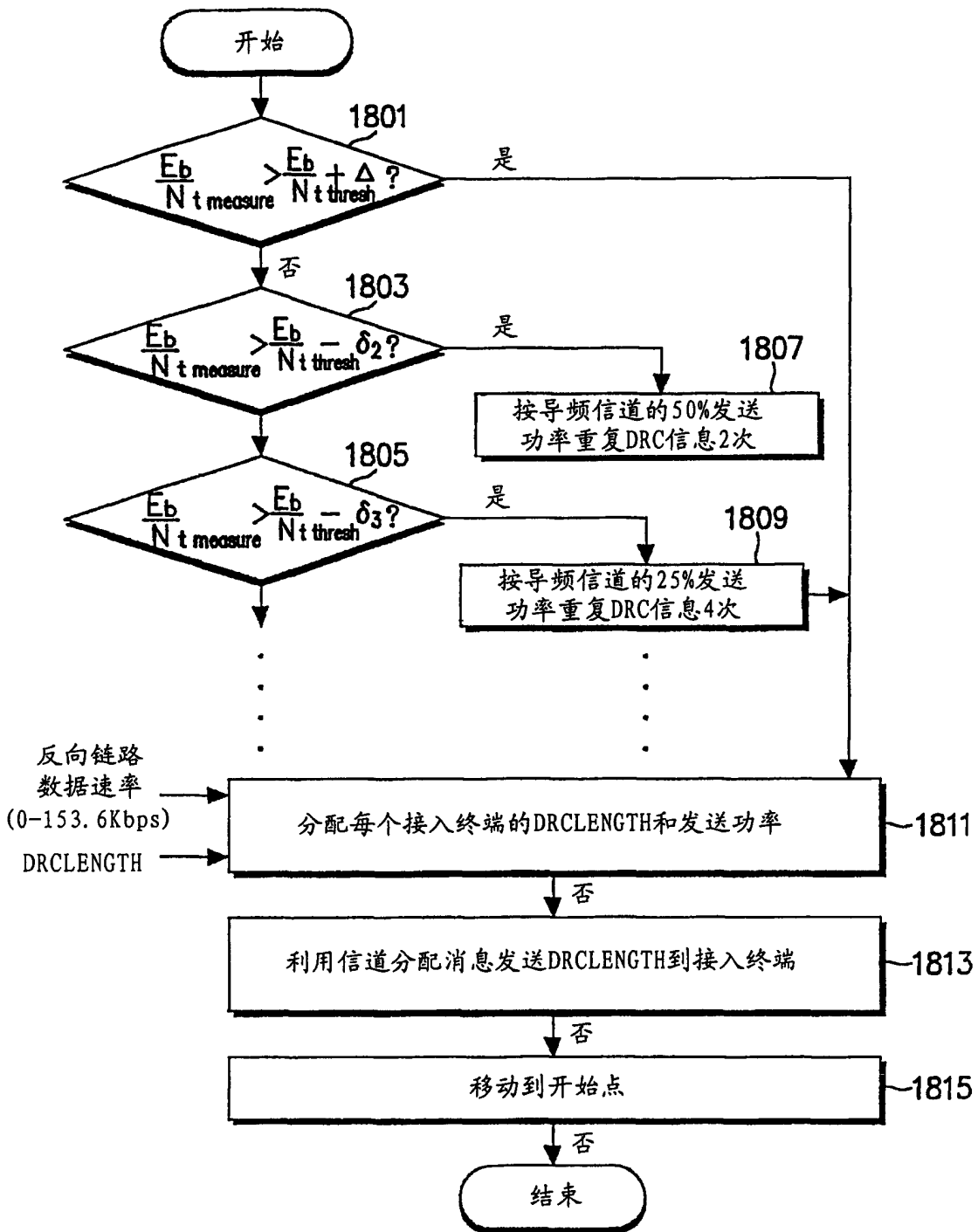


图 18

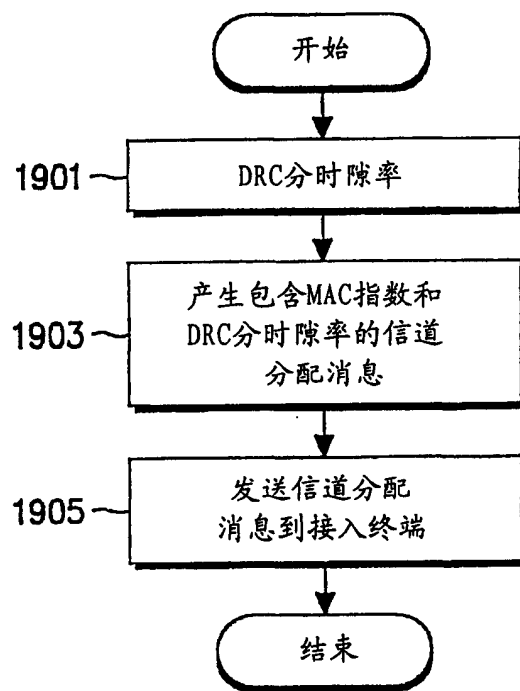


图 19

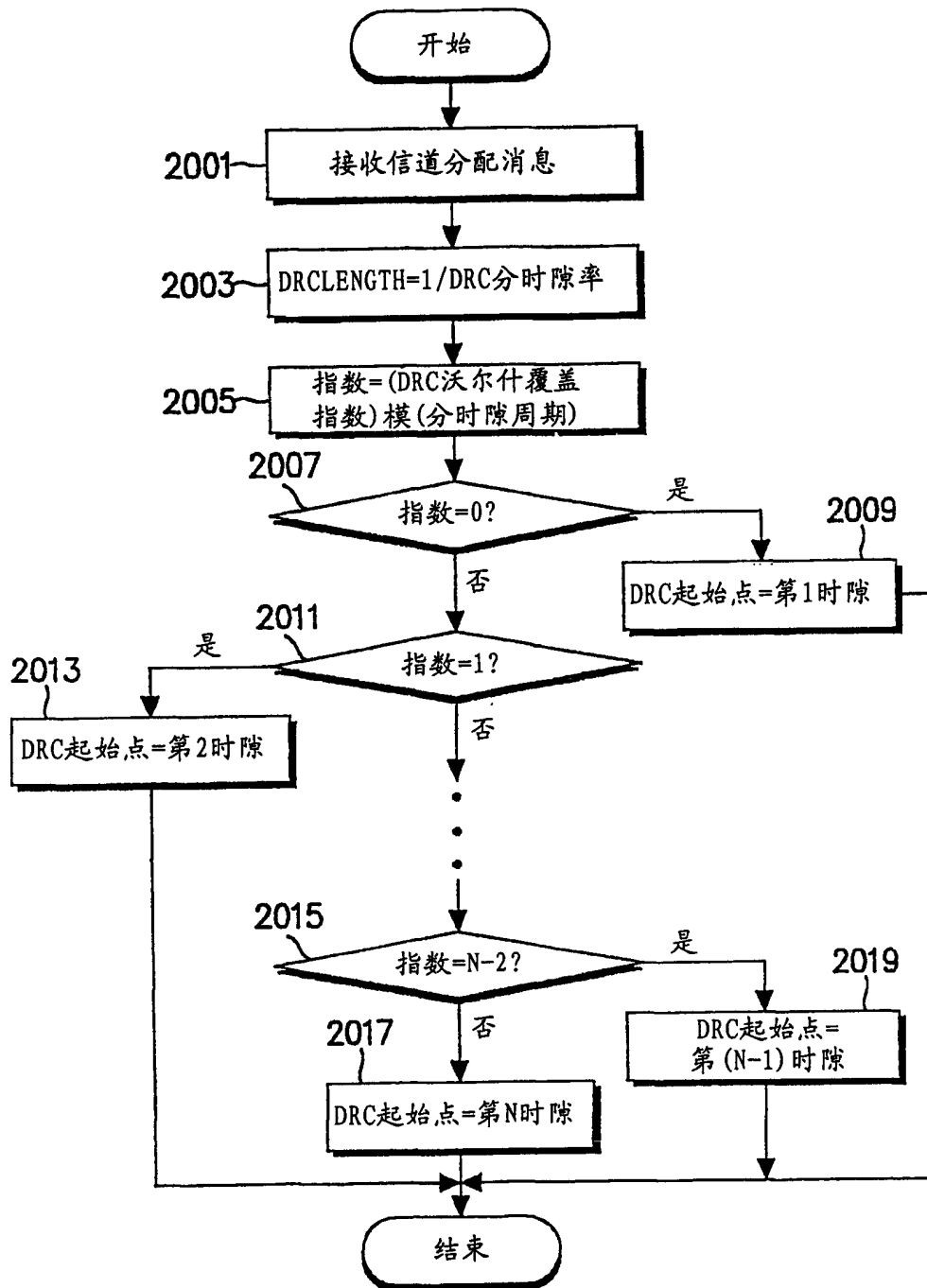


图 20

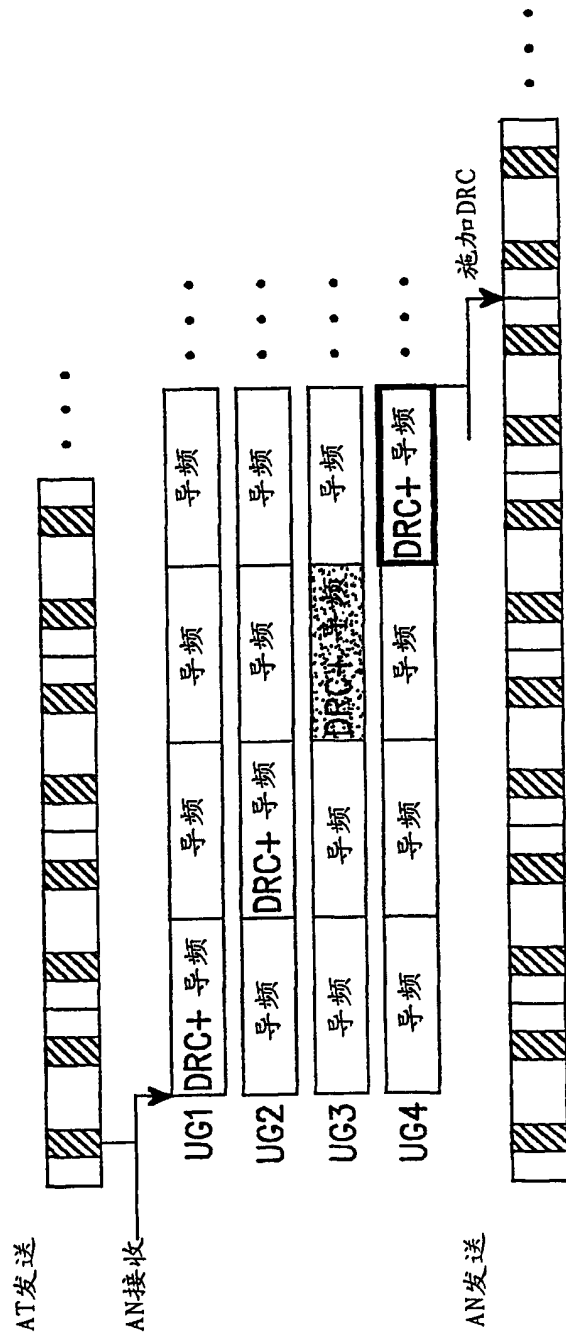


图 21

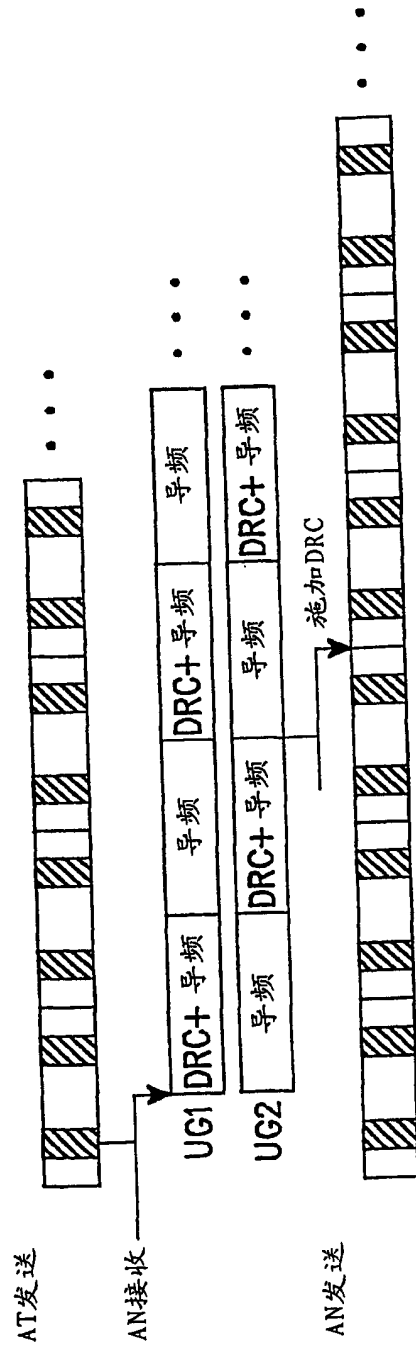


图 22

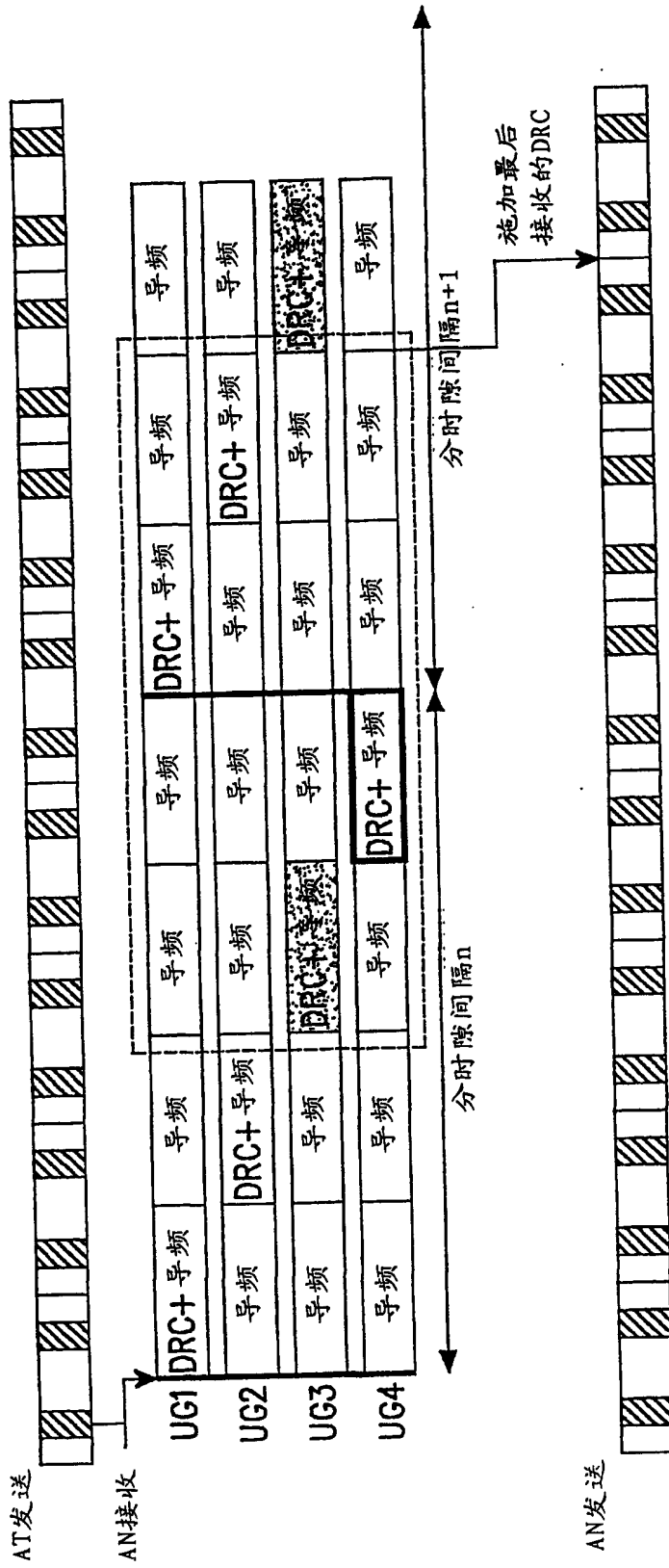


图 23

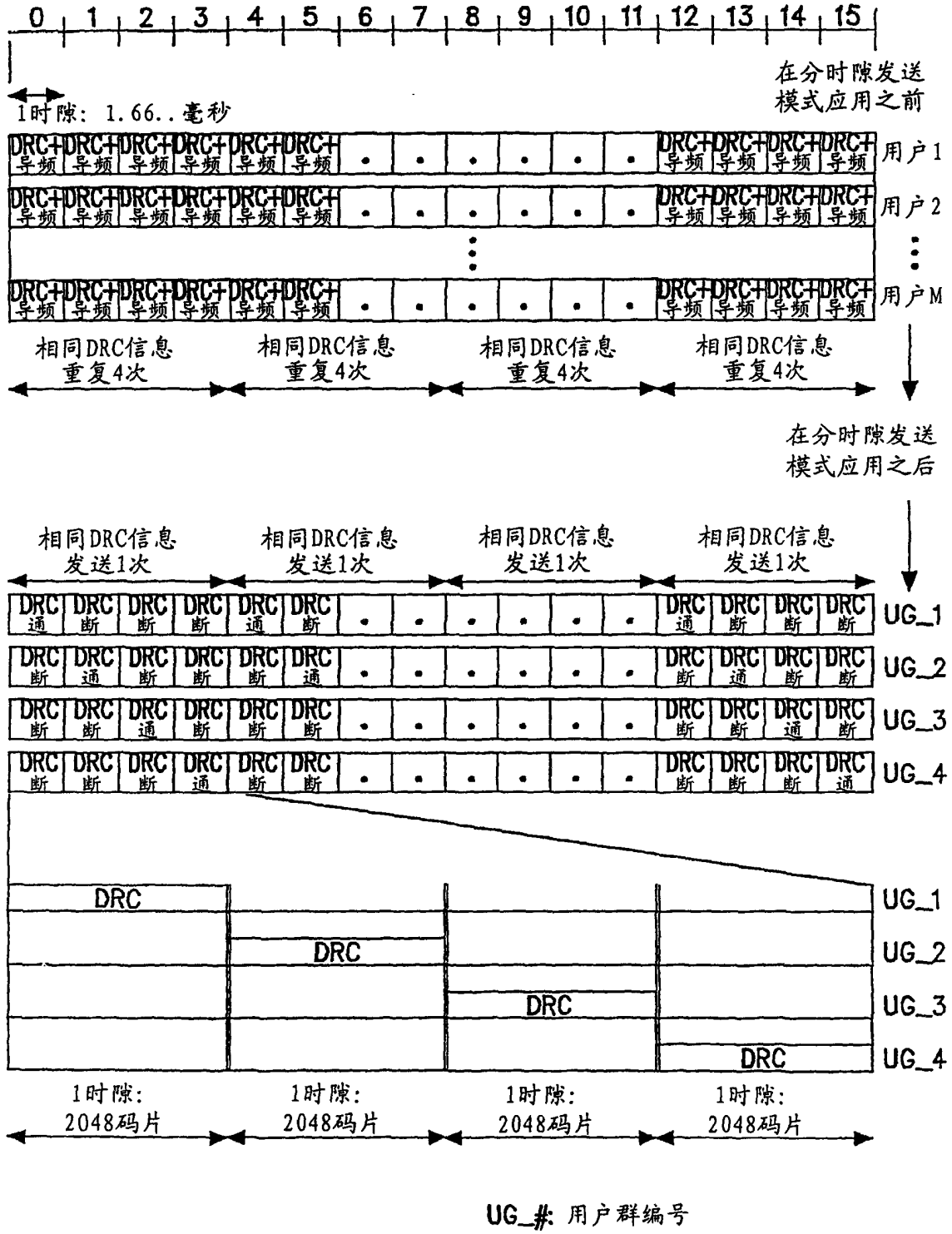


图 24

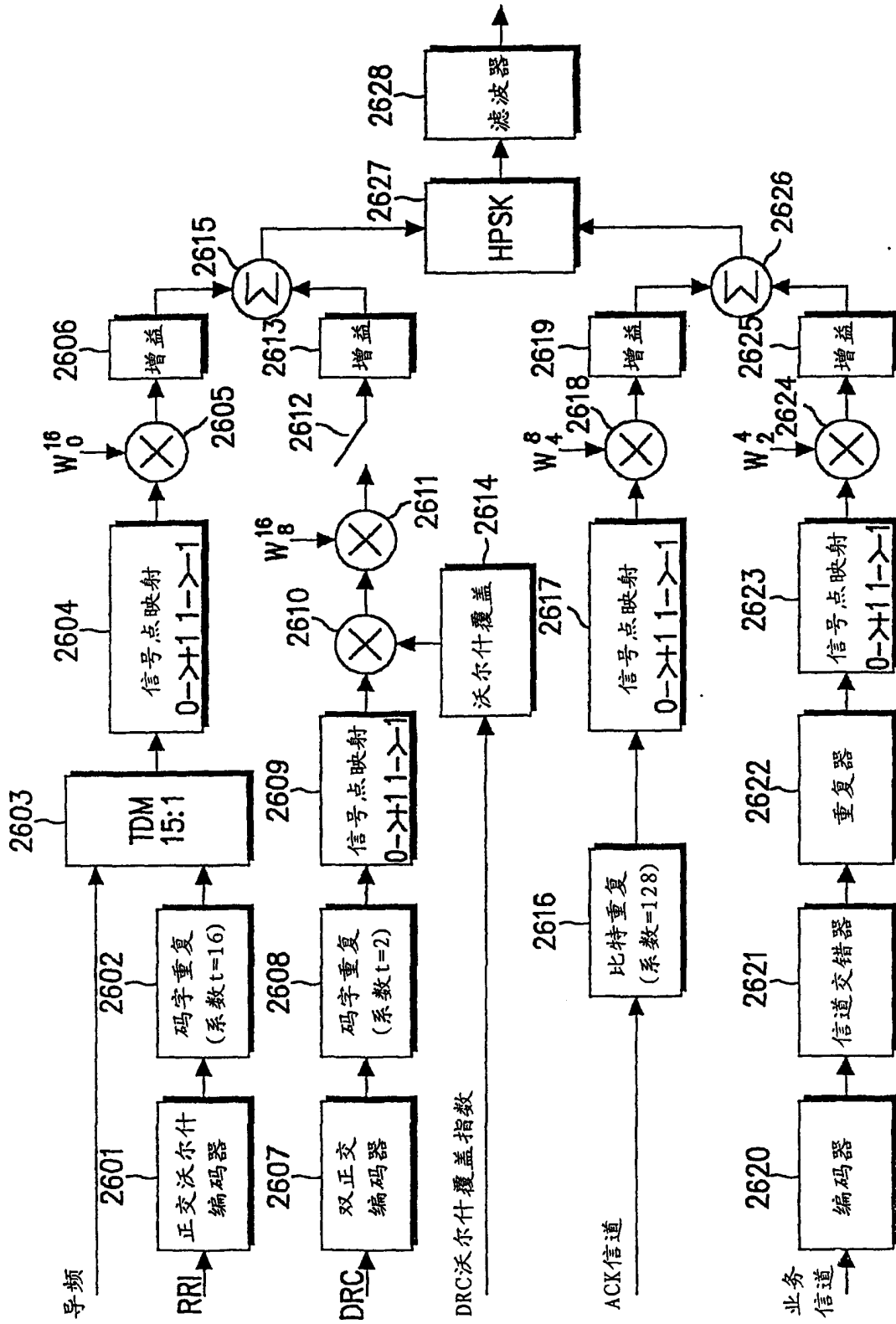


图 25

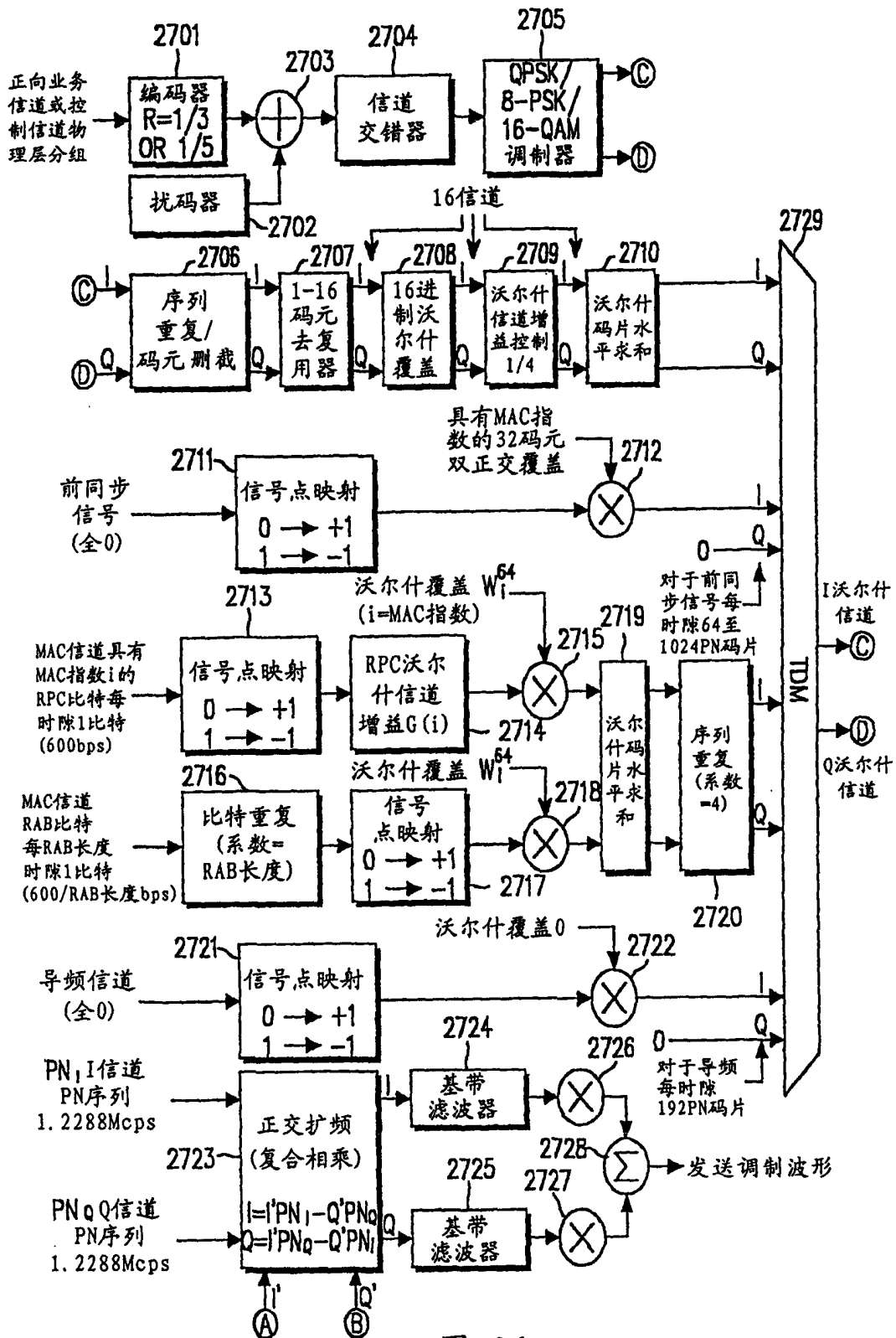


图 26

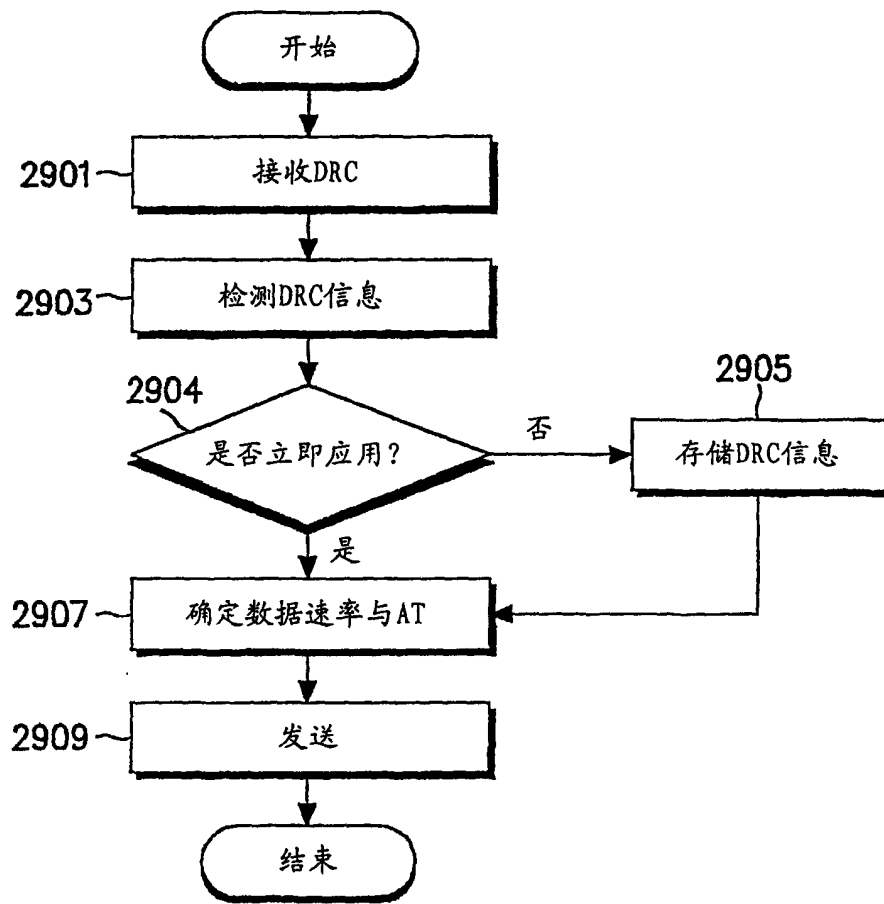


图 27

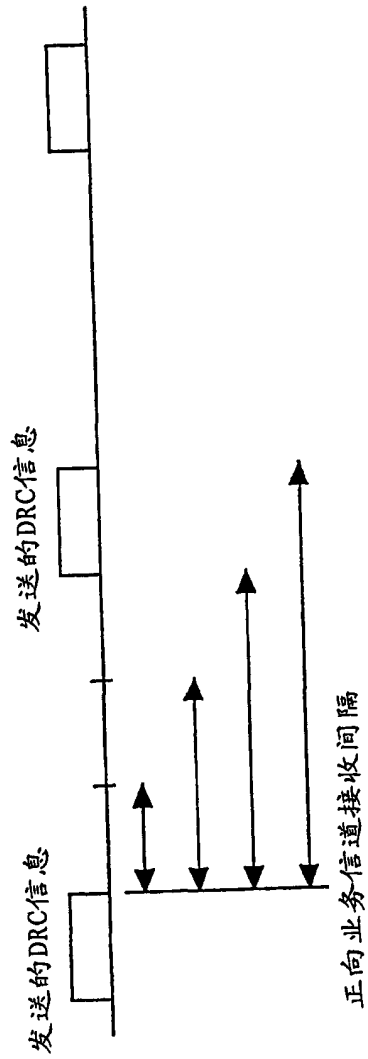


图 28

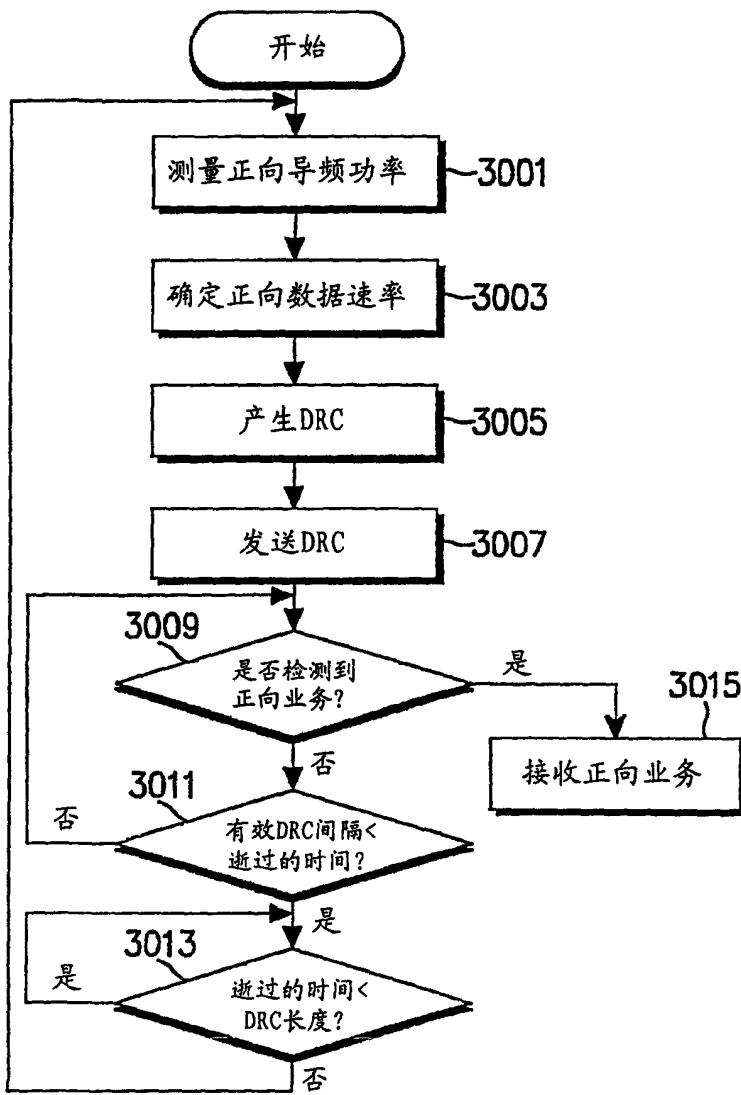


图 29