



# (12)发明专利申请

(10)申请公布号 CN 108436783 A

(43)申请公布日 2018.08.24

(21)申请号 201810467093.7

(22)申请日 2018.05.16

(71)申请人 天津滨海新区一元可环保科技有限公司

地址 300270 天津市滨海新区大港街天津  
大港石化产业园区金汇路1515号

(72)发明人 张振斌

(74)专利代理机构 天津市三利专利商标代理有  
限公司 12107

代理人 肖莉丽

(51)Int.Cl.

B24C 1/10(2006.01)

B24C 3/08(2006.01)

B24C 9/00(2006.01)

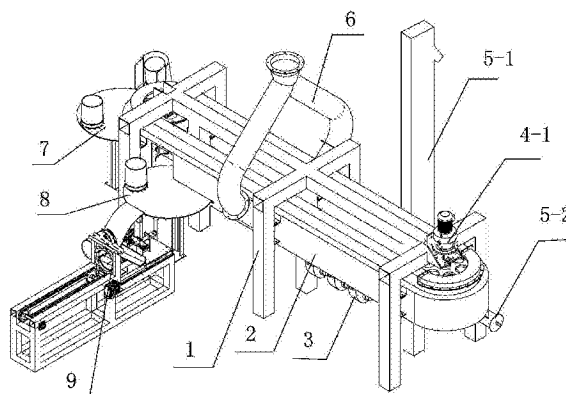
权利要求书2页 说明书5页 附图8页

## (54)发明名称

一种钢桶翻新处理流水线

## (57)摘要

本发明公开了一种钢桶翻新处理流水线,旨在提供一种在同一端上桶和收桶的自动翻新处理流水线。包括主机架、环形跑道状的仓体、上桶装置、桶输送装置、抛丸装置、钢丸输送装置、收桶装置和除尘装置,仓体的一端分别安装有上桶装置和收桶装置,仓体中部安装有除尘装置,桶输送装置包括桶输送轨道、托桶轨道、多组推桶机构及由桶输送电机、主动链轮、链条和从动链轮组成的链传动机构,通过链条的移动带动推桶机构推动钢桶沿托桶轨道移动。仓体的下部有抛丸装置。该流水线实现了桶的自动翻新,提高了翻新效率,减轻了工人的劳动强度,改善了工作环境。而且,在同一端上桶和收桶,占用空间小。



1. 一种钢桶翻新处理流水线,其特征在于,包括主机架、环形跑道状的仓体、上桶装置、桶输送装置、抛丸装置、钢丸输送装置、收桶装置和除尘装置,所述主机架上安装有所述仓体,所述仓体的一端分别安装有所述上桶装置和收桶装置,与所述上桶装置和收桶装置相对应位置的所述仓体处分别设置有上桶口和收桶口;所述仓体中部安装有所述除尘装置,所述桶输送装置包括桶输送轨道、托桶轨道、多组推桶机构及由桶输送电机、主动链轮、链条和从动链轮组成的链传动机构,所述主动链轮和从动链轮分别安装于所述仓体的两端,所述链条沿所述仓体内上部设置并连接所述主动链轮和从动链轮,位于所述上桶装置和收桶装置之间的所述仓体内下部设置有所述托桶轨道;所述桶输送电机驱动所述主动链轮,每组所述推桶机构包括吊具和推桶架,所述推桶架由支架和弧形推桶板连接组成,所述支架通过连接板与所述吊具连接,每组所述吊具分别与所述链条连接,通过所述链条的移动带动所述推桶机构推动钢桶沿所述托桶轨道移动;所述仓体的下部设置有所述抛丸装置,所述仓体下端设置有钢丸出口,所述抛丸装置的进料口和钢丸出口分别与所述钢丸输送装置连接。

2. 根据权利要求1所述的钢桶翻新处理流水线,其特征在于,所述抛丸装置的前端设置有燃烧器。

3. 根据权利要求1所述的钢桶翻新处理流水线,其特征在于,所述钢丸输送装置包括螺旋推进器和斗式提升机。

4. 根据权利要求1所述的钢桶翻新处理流水线,其特征在于,所述上桶装置包括上桶转盘和上桶旋转气缸,所述上桶旋转气缸驱动所述上桶转盘旋转送桶;所述收桶装置包括收桶转盘、收桶旋转气缸和收桶斗,所述收桶旋转气缸驱动所述收桶转盘转动,并将钢桶送入所述收桶斗。

5. 根据权利要求1-4中任一项所述的钢桶翻新处理流水线,其特征在于,还包括桶分离装置,所述桶分离装置包括机架、卡桶机构、抓桶机构、桶翻转机构和拉桶机构;所述抓桶机构与所述桶翻转机构之间设置有用于将桶从抓桶位置滑到翻转位置的斜滑板;

所述卡桶机构包括安装于所述机架上的吊架和对称设置的两个卡桶单元,每个所述卡桶单元包括与钢桶外壁相适应的弧形卡箍和卡桶驱动机构,所述弧形卡箍的两端分别安装有所述上桶导向轮,所述卡桶驱动机构驱动所述弧形卡箍,所述吊架两端设置有与所述上桶导向轮相配合的导向槽;所述上桶导向轮沿所述导向槽上下移动;两个所述卡桶单元中的所述弧形卡箍配合卡住钢桶;

所述拉桶机构包括滑台和滑台驱动机构,所述滑台与所述滑台驱动机构连接;

所述抓桶机构包括抓桶驱动机构、固定板、移动板和至少两组卡爪单元,所述卡爪单元包括四连杆机构和卡爪,所述四连杆机构的固定端与所述固定板铰接,所述四连杆机构的活动端连接有所述卡爪并与所述移动板铰接,所述抓桶驱动机构驱动所述移动板;所述抓桶机构安装于所述拉桶机构的滑台上;

所述桶翻转机构所述包括翻转电机、翻转架、弧形托桶板和弧形导向板,所述翻转电机驱动所述翻转架,所述翻转架的端部安装有所述弧形托桶板。

6. 根据权利要求5所述的钢桶翻新处理流水线,其特征在于,还包括送桶机构,所述送桶机构包括上桶架及安装于所述上桶架上的传动机构和上桶电机,所述上桶电机驱动所述传动机构。

7. 根据权利要求5所述的钢桶翻新处理流水线,其特征在于,所述仓体内上部设置有导向轨道,每组所述吊具两侧分别连接有移桶导向轮,所述移桶导向轮沿所述导向轨道移动。

8. 根据权利要求7所述的钢桶翻新处理流水线,其特征在于,所述仓体由上仓体、中仓体和下仓体连接而成。

9. 根据权利要求5所述的钢桶翻新处理流水线,其特征在于,所述滑台驱动机构包括拉桶电机和曲柄连杆机构,所述拉桶电机通过所述曲柄连杆机构与所述滑台连接。

10. 根据权利要求5所述的钢桶翻新处理流水线,其特征在于,与所述卡爪单元相对应位置的所述滑台上安装有限位挡板,所述限位挡板下端的所述滑台上安装有所述斜滑板。

## 一种钢桶翻新处理流水线

### 技术领域

[0001] 本发明涉及废旧钢桶回收技术领域,更具体的说,是涉及一种钢桶翻新处理流水线系统。

### 背景技术

[0002] 在石油、涂料及其他一些液体产品生产企业中,往往需要用金属桶来盛装产品,而在产品使用后的废旧钢桶,都需回收洗刷后进行再次利用,以节约资源。

[0003] 目前,常常采用自动翻新处理流水线进行钢桶翻新,以提高钢桶翻新处理效率,减轻工人的劳动强度,降低翻新处理成本。但是,目前的流水线大都是从一端上桶,从另一端收桶,流水线的长度大,占用空间大。

### 发明内容

[0004] 本发明的目的是针对现有技术中存在的技术缺陷,而提供一种在同一端上桶和收桶,节约空间的自动翻新处理流水线。

[0005] 为实现本发明的目的所采用的技术方案是:

[0006] 一种钢桶翻新处理流水线,包括主机架、环形跑道状的仓体、上桶装置、桶输送装置、抛丸装置、钢丸输送装置、收桶装置和除尘装置,所述主机架上安装有所述仓体,所述仓体的一端分别安装有所述上桶装置和收桶装置,与所述上桶装置和收桶装置相对应位置的所述仓体处分别设置有上桶口和收桶口;所述仓体中部安装有所述除尘装置,所述桶输送装置包括桶输送轨道、托桶轨道、多组推桶机构及由桶输送电机、主动链轮、链条和从动链轮组成的链传动机构,所述主动链轮和从动链轮分别安装于所述仓体的两端,所述链条沿所述仓体内上部设置并连接所述主动链轮和从动链轮,位于所述上桶装置和收桶装置之间的所述仓体内下部设置有所述托桶轨道;所述桶输送电机驱动所述主动链轮,每组所述推桶机构包括吊具和推桶架,所述推桶架由支架和弧形推桶板连接组成,所述支架通过连接板与所述吊具连接,每组所述吊具分别与所述链条连接,通过所述链条的移动带动所述推桶机构推动钢桶沿所述托桶轨道移动;所述仓体的下部设置有所述抛丸装置,所述仓体下端设置有钢丸出口,所述抛丸装置的进料口和钢丸出口分别与所述钢丸输送装置连接。

[0007] 所述抛丸装置的前端设置有燃烧器。

[0008] 所述钢丸输送装置包括螺旋推进器和斗式提升机。

[0009] 所述上桶装置包括上桶转盘和上桶旋转气缸,所述上桶旋转气缸驱动所述上桶转盘旋转送桶;所述收桶装置包括收桶转盘、收桶旋转气缸和收桶斗,所述收桶旋转气缸驱动所述收桶转盘转动,并将钢桶送入所述收桶斗。

[0010] 还包括桶分离装置,所述桶分离装置包括机架、卡桶机构、抓桶机构、桶翻转机构和拉桶机构;所述抓桶机构与所述桶翻转机构之间设置有用于将桶从抓桶位置滑到翻转位置的斜滑板;

[0011] 所述卡桶机构包括安装于所述机架上的吊架和对称设置的两个卡桶单元,每个所

述卡桶单元包括与钢桶外壁相适应的弧形卡箍和卡桶驱动机构,所述弧形卡箍的两端分别安装有上桶导向轮,所述卡桶驱动机构驱动所述弧形卡箍,所述吊架两端设置有与所述上桶导向轮相配合的导向槽;所述上桶导向轮沿所述导向槽上下移动;两个所述卡桶单元中的所述弧形卡箍配合卡住钢桶;

[0012] 所述拉桶机构包括滑台和滑台驱动机构,所述滑台与所述滑台驱动机构连接;

[0013] 所述抓桶机构包括抓桶驱动机构、固定板、移动板和至少两组卡爪单元,所述卡爪单元包括四连杆机构和卡爪,所述四连杆机构的固定端与所述固定板铰接,所述四连杆机构的活动端连接有所述卡爪并与所述移动板铰接,所述抓桶驱动机构驱动所述移动板;所述抓桶机构安装于所述拉桶机构的滑台上;

[0014] 所述桶翻转机构所述包括翻转电机、翻转架、弧形托桶板和弧形导向板,所述翻转电机驱动所述翻转架,所述翻转架的端部安装有所述弧形托桶板。

[0015] 还包括送桶机构,所述送桶机构包括上桶架及安装于所述上桶架上的传动机构和上桶电机,所述上桶电机驱动所述传动机构。

[0016] 所述仓体内上部设置有导向轨道,每组所述吊具两侧分别连接有移桶导向轮,所述移桶导向轮沿所述导向轨道移动。

[0017] 所述仓体由上仓体、中仓体和下仓体连接而成。

[0018] 所述滑台驱动机构包括拉桶电机和曲柄连杆机构,所述拉桶电机通过所述曲柄连杆机构与所述滑台连接。

[0019] 与所述卡爪单元相对应位置的所述滑台上安装有限位挡板,所述限位挡板下端的所述滑台上安装有所述斜滑板。

[0020] 与现有技术相比,本发明的有益效果是:

[0021] 1、本发明的翻新处理流水线实现了钢桶自动翻新,提高了翻新效率,减轻了工人的劳动强度,改善了工作环境。

[0022] 2、本发明的翻新处理流水线通过桶输送装置的设计,能够使桶沿托桶轨道实现环形输送,实现从同一端上桶和收桶,缩短了流水线的长度,减少了空间占用。

[0023] 3、本发明的翻新处理流水线通过桶分离装置的设计,能够将摞在一起的桶自动分离,提高了生产效率。

## 附图说明

[0024] 图1所示为本发明钢桶翻新处理流水线的立体示意图;

[0025] 图2所示为本发明钢桶翻新处理流水线的主视图;

[0026] 图3所示为本发明钢桶翻新处理流水线的俯图;

[0027] 图4所示为推桶机构的结构主视图;

[0028] 图5所示为环形跑道状的仓体的俯视图;

[0029] 图6所示为托桶轨道的示意图;

[0030] 图7所示为桶分离装置的主视图;

[0031] 图8所示为桶分离装置的俯视图;

[0032] 图9所示为卡桶结构的结构示意图;

[0033] 图10所示为桶翻转机构的结构示意图;

[0034] 图11所示为拉桶机构和抓桶机构的结构主视图；

[0035] 图12所示为拉桶机构和抓桶机构的俯视图。

### 具体实施方式

[0036] 以下结合附图和具体实施例对本发明进行详细说明。

[0037] 本发明钢桶翻新处理流水线的示意图如图1-图6所示,包括主机架1、环形跑道状的仓体2、上桶装置8、桶输送装置、抛丸装置3、钢丸输送装置、收桶装置7和除尘装置6,所述主机架1上安装有所述仓体2,所述仓体2的一端分别安装有所述上桶装置8和收桶装置7,与所述上桶装置8和收桶装置7相对应位置的所述仓体前端分别设置有上桶口和收桶口。所述仓体2中部安装有所述除尘装置6,所述桶输送装置包括桶输送轨道、托桶轨道、多组推桶机构4-4及由桶输送电机4-1、主动链轮4-2、链条和从动链轮4-3组成的送桶链传动机构,所述主动链轮4-2和从动链轮4-3分别安装于所述仓体2的两端,所述链条沿所述仓体内上部设置并连接所述主动链轮4-2和从动链轮4-3,位于所述上桶装置8和收桶装置7之间的所述仓体内下部设置有所述托桶轨道4-5,托桶轨道的示意图如图6所示。所述桶输送电机4-1驱动所述主动链轮4-2。每组所述推桶机构4-4包括吊具4-4-1和推桶架,所述推桶架由支架4-4-2和弧形推桶板4-4-3连接组成,所述支架4-4-2通过连接板4-4-5与所述吊具4-4-1连接,每组所述吊具4-4-1分别与所述链条连接,通过所述链条的移动带动所述推桶机构推动钢桶沿所述托桶轨道4-5移动。所述仓体2的下部设置有所述抛丸装置3,所述仓体下端设置有钢丸出口,所述抛丸装置3的进料口和钢丸出口分别与所述钢丸输送装置连接。本实施例中,所述钢丸输送装置包括螺旋推进器5-2和斗式提升机5-1,抛出的钢丸通过钢丸出口进入螺旋推进器收集后,经斗式提升机送到抛丸装置的进料口,再次抛丸使用。

[0038] 为了在抛丸前进行喷烧以对桶内的污物进行固化,所述抛丸装置3的前端设置有燃烧器10。

[0039] 本实施例中,所述上桶装置8包括上桶转盘和上桶旋转气缸,所述上桶旋转气缸驱动所述上桶转盘旋转送桶。所述收桶装置7包括收桶转盘、收桶旋转气缸和收桶斗,所述收桶旋转气缸驱动所述收桶转盘转动,并将钢桶送入所述收桶斗,在收桶斗内摞成一摞。

[0040] 为了便于制造和维修,所述仓体2由上仓体、中仓体和下仓体连接而成。

[0041] 为了运行的可靠性,所述仓体2内上部设置有导向轨道,每组所述吊具4-4-1两侧分别连接有移桶导向轮4-4-4,所述移桶导向轮4-4-4沿所述导向轨道移动,保障推桶架的正常运行。

[0042] 为了便于自动进行桶的分离,还包括桶分离装置9,所述桶分离装置的示意图如图7-图12所示,包括机架9-5、卡桶机构9-3、抓桶机构9-6、桶翻转机构9-2和拉桶机构9-1。所述抓桶机构9-6与所述桶翻转机构9-2之间设置有用将桶从抓桶位置滑到翻转位置的斜滑板9-7。

[0043] 所述卡桶机构3的示意图如图9所示,包括安装于所述机架9-5上的吊架9-3-2和对称设置的两个卡桶单元,每个所述卡桶单元包括与钢桶外壁相适应的弧形卡箍9-3-3,所述弧形卡箍9-3-3的两端分别安装有导向轮9-3-4,所述弧形卡箍9-3-3与安装于所述吊架或机架上的卡桶驱动机构9-3-1连接,所述吊架9-3-2两端设置有与所述上桶导向轮9-3-4相配合的导向槽,所述上桶导向轮9-3-4沿所述导向槽上下移动。两个所述卡桶单元中的所述

弧形卡箍9-3-3配合卡住钢桶。本实施例中,所述卡桶驱动机构9-3-1优选为卡桶驱动气缸。

[0044] 所述拉桶机构9-1包括滑台9-1-6和滑台驱动机构,所述滑台9-1-6与所述滑台驱动机构连接。滑台驱动机构可以采用电驱动、气缸驱动或液压驱动中的任一种。本实施例中,所述滑台驱动机构采用电驱动形式,包括拉桶电机9-1-1和由曲柄9-1-2与连杆9-1-3铰接组成的曲柄连杆机构,所述拉桶电机9-1-1驱动所述曲柄连杆机构,所述曲柄连杆机构与所述滑台9-1-6铰接。为了提高滑台运动的可靠性,所述滑台9-1-6通过相配合的滑轨9-1-4和滑块9-1-5移动置于所述机架9-5上。

[0045] 所述抓桶机构9-6包括固定板9-6-2、移动板9-6-3、至少两组卡爪单元和抓桶驱动机构9-6-1,所述卡爪单元包括由第一连杆9-6-4、第二连杆9-6-6、第三连杆9-6-7和第四连杆9-6-5依次铰接组成的四连杆机构及一对卡爪9-6-8,所述第一连杆9-6-4与所述第二连杆9-6-6铰接点作为所述四连杆机构的固定端,所述四连杆机构的固定端与所述固定板9-6-2铰接,所述第三连杆9-6-7与第四连杆9-6-5的铰接点作为活动端,所述四连杆机构的活动端连接有所述一对卡爪9-6-8并与所述移动板9-6-3铰接,所述移动板9-6-3与所述抓桶驱动机构9-6-1连接;所述抓桶机构9-6安装于所述拉桶机构的滑台9-1-6上。抓桶驱动机构9-6-1可以采用电驱动、气缸驱动或液压驱动中的任一种。本实施例中,所述抓桶驱动机构9-6-1为抓桶驱动气缸。

[0046] 所述桶翻转机构9-2包括翻转电机9-2-3、翻转架9-2-2、弧形托桶板9-2-1和弧形导向板9-2-4,所述翻转电机9-2-3的输出轴与所述翻转架9-2-2连接,所述翻转架9-2-2的端部安装有所述弧形托桶板9-2-1。所述翻转电机9-2-3旋转90度,所述翻转架9-2-2和弧形托桶板9-2-1沿着弧形导向板9-2-4也旋转90度,上止点就是上桶转盘。

[0047] 为了实现桶分离过程中的自动上桶,还包括送桶机构9-4,所述送桶机构包括上桶架9-4-3及安装于所述上桶架上的上桶链传动机构9-4-2和上桶电机9-4-1,所述上桶电机9-4-1驱动所述上桶链传动机构9-4-2。为了实现分离桶的定位,与所述卡爪单元相对应位置的所述滑台9-1-6上安装有限位挡板9-8,所述限位挡板9-8下端的所述滑台上安装有所述斜滑板9-7。

[0048] 使用时,将摞成一组的桶放到送桶机构9-4上,通过上桶电机带动上桶链传动机构9-4-2将桶送到卡桶位置。这时第一个桶已经顶到限位挡板上,卡桶机构卡在第二个桶的桶口处。卡桶机构中每个卡桶单元中的卡桶驱动气缸动作,带动各自单元的弧形卡箍相对运动将第二个桶的桶口卡住。抓桶驱动气缸动作,带动活动板打开四连杆机构,通过四连杆机构驱动一对卡爪将第一个桶抓紧,之后,拉桶机构中的拉桶电机动作,驱动曲柄连杆机构带动滑台移动,从而将第一个桶拉出。当抓桶驱动气缸复位时,四连杆机构带动活动板复位卡爪松开。卡爪松开时,桶落在斜滑板上,桶在重力的作用下,通过斜滑板滚到弧形托桶架上,翻转电机带动翻桶架翻转,从而将桶送到上桶装置的上桶转盘上。拉桶电机、抓桶驱动机构、翻转电机复位,上桶电机打开,带动上桶链传动机构上桶,此时的第二个桶就是第一个桶,进行下一个桶的拉出。

[0049] 上桶驱动气缸带动上桶转盘转动,将上桶转盘上的桶送到仓体上桶口。上桶转盘转出时,桶被仓体挡住并被推桶架推走。桶输送装置中的推桶架在桶输送电机及送桶链传动机构的带动下,推动钢桶沿托桶轨道行进。当钢桶行进到加热位置时,喷烧器喷火对桶内的污物进行固化,当桶移动到抛丸位置时,抛丸器打磨,对已固化的污物进行清理;钢丸通

过螺旋输送器和斗式提升机循环再用;当到下桶盘位置时,下桶盘的转动线速略大于推桶装置的行走速度,下桶盘将桶转出,并在收桶装置滑下,通过收桶装置中的收桶斗将钢桶擦成一摞。上桶旋转盘旋转不断将钢桶送入托桶轨道进行翻新处理。

[0050] 本发明的翻新处理流水线实现了桶的自动翻新,提高了翻新效率,减轻了工人的劳动强度,改善了工作环境。通过桶输送装置的设计,能够使桶沿托桶轨道实现环形输送,实现从同一端上桶和收桶,缩短了流水线的长度,减少了空间占用。

[0051] 以上所述仅是本发明的优选实施方式,应当指出的是,对于本技术领域的普通技术人员来说,在不脱离本发明原理的前提下,还可以做出若干改进和润饰,这些改进和润饰也应视为本发明的保护范围。



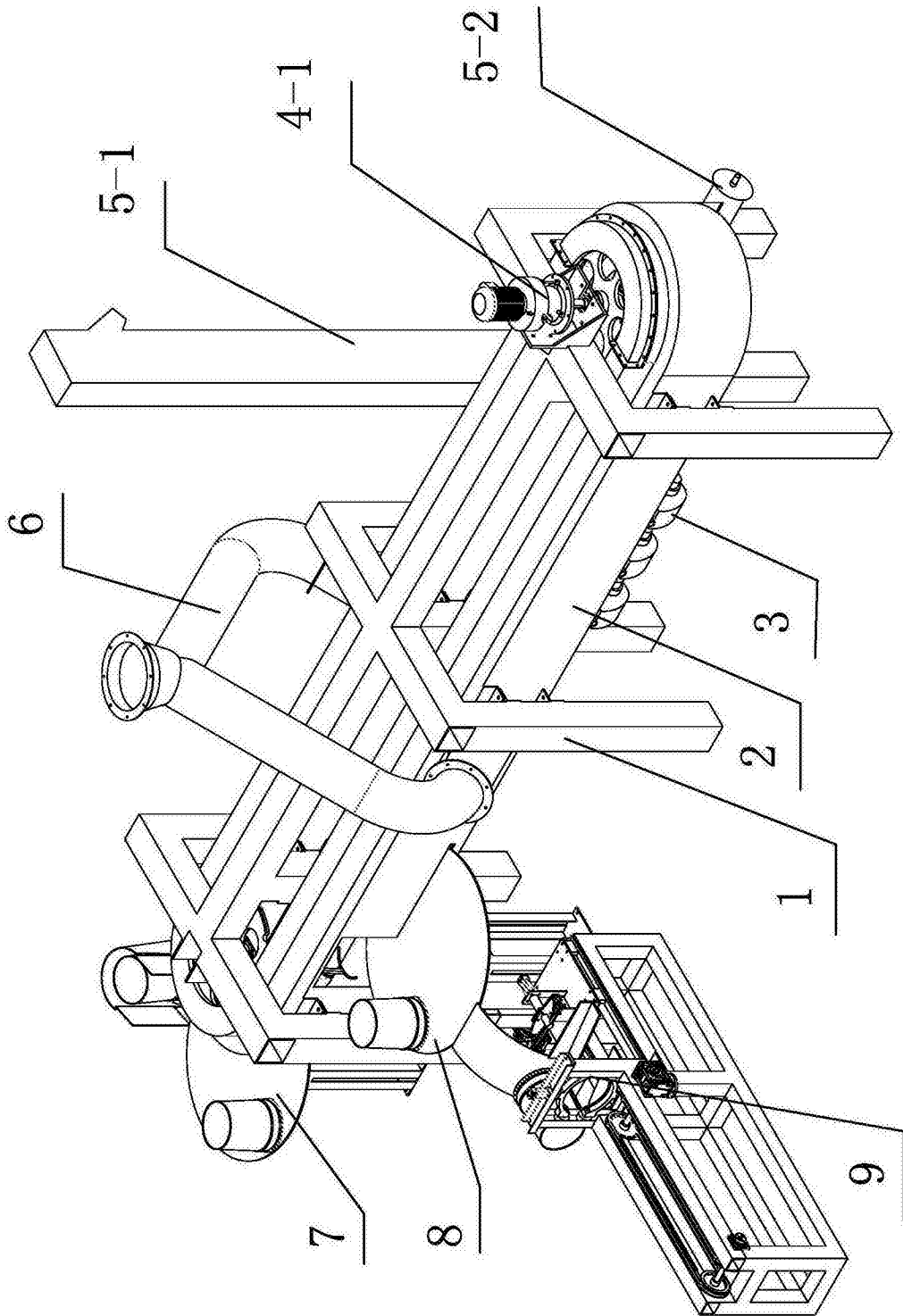


图1

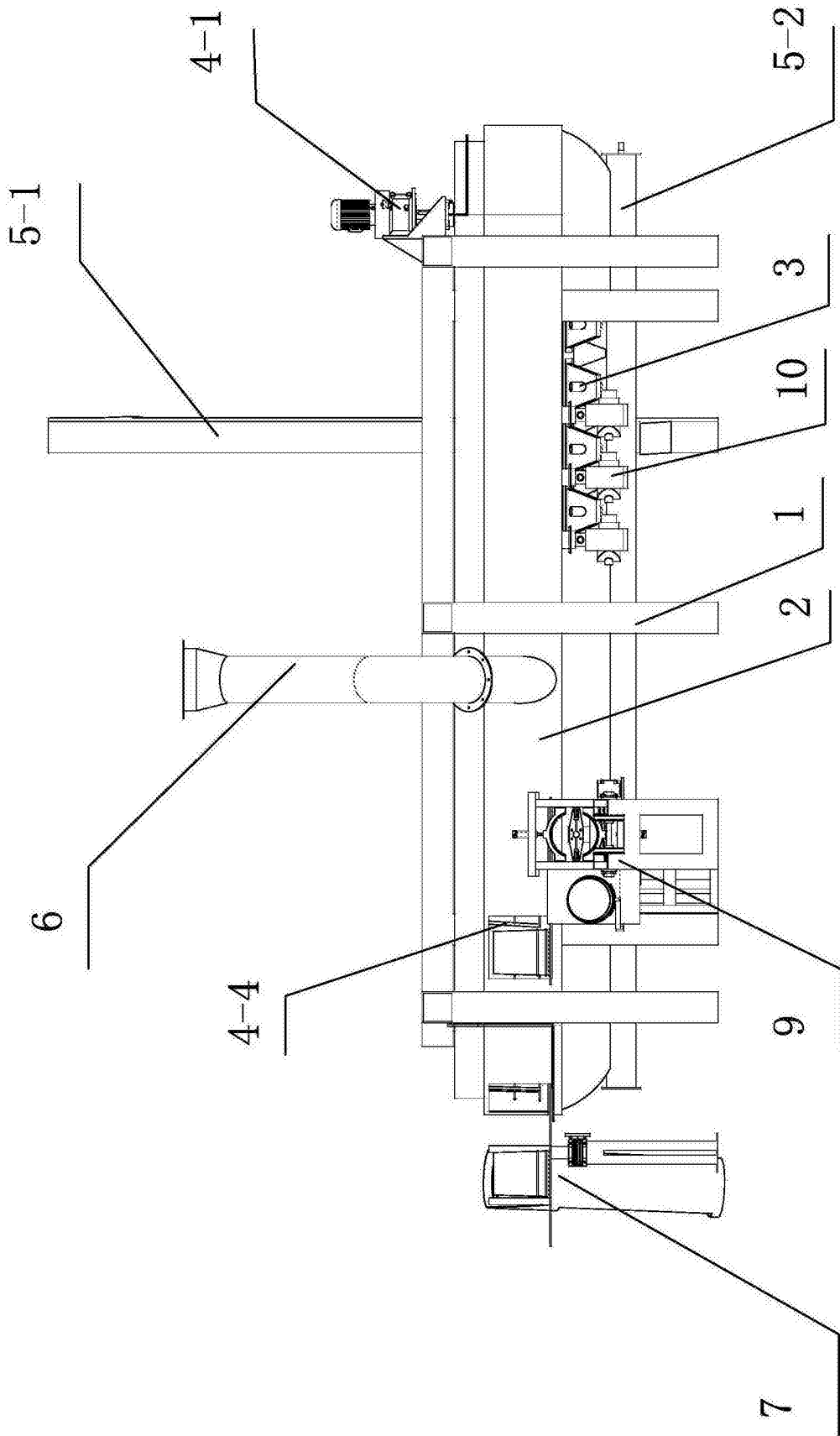


图2

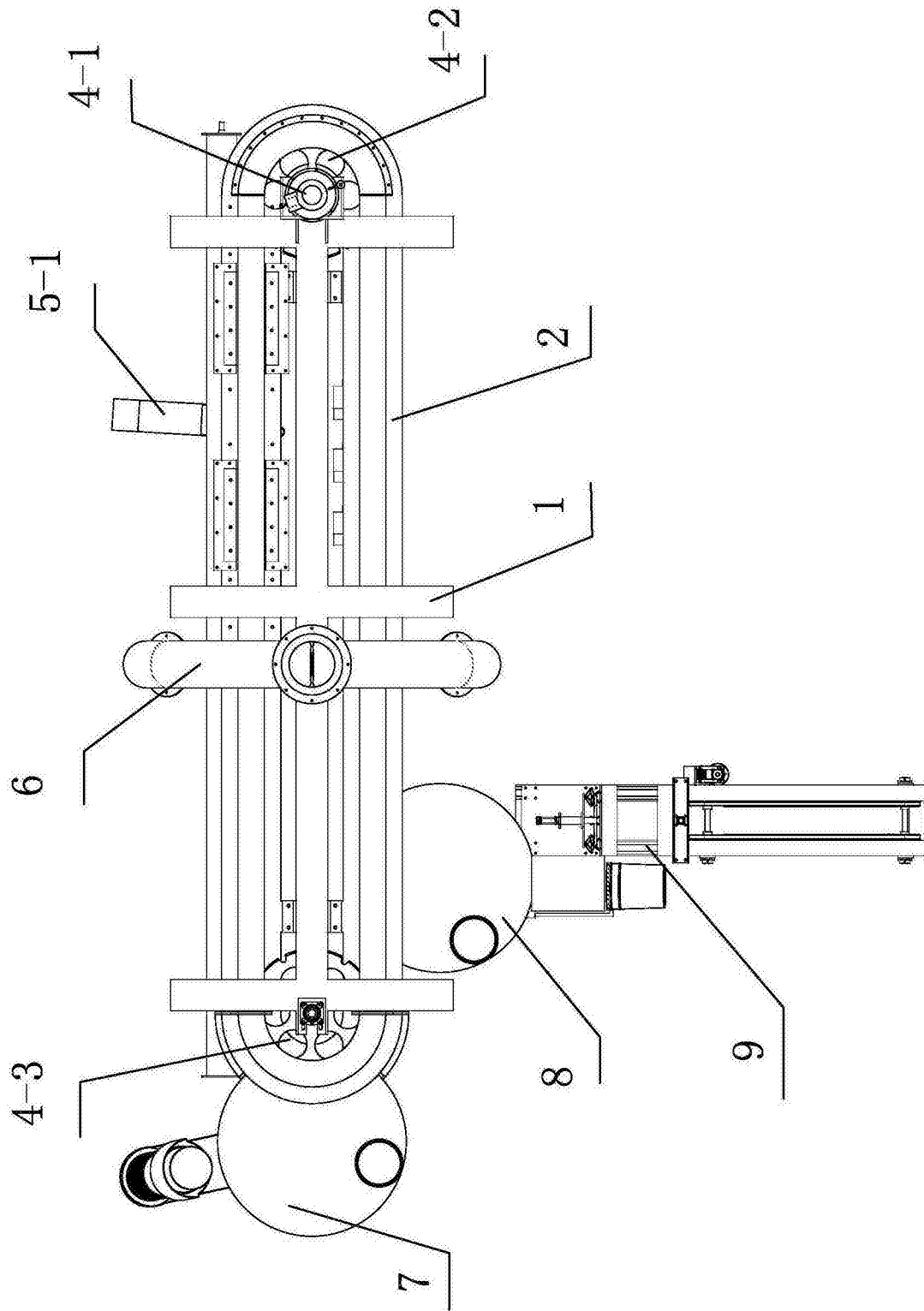


图3

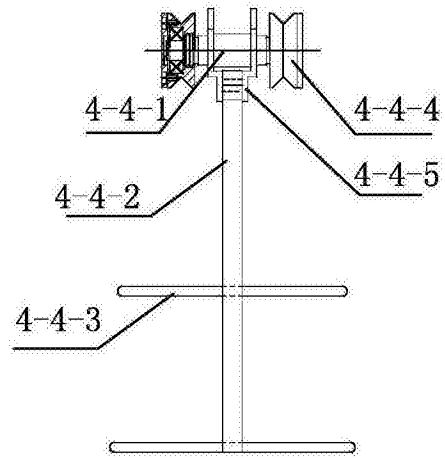


图4

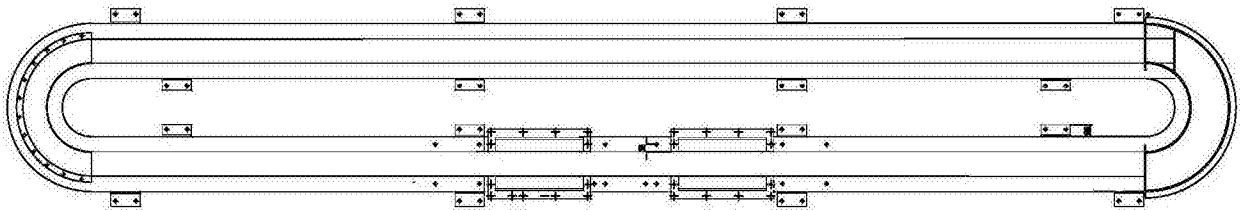


图5

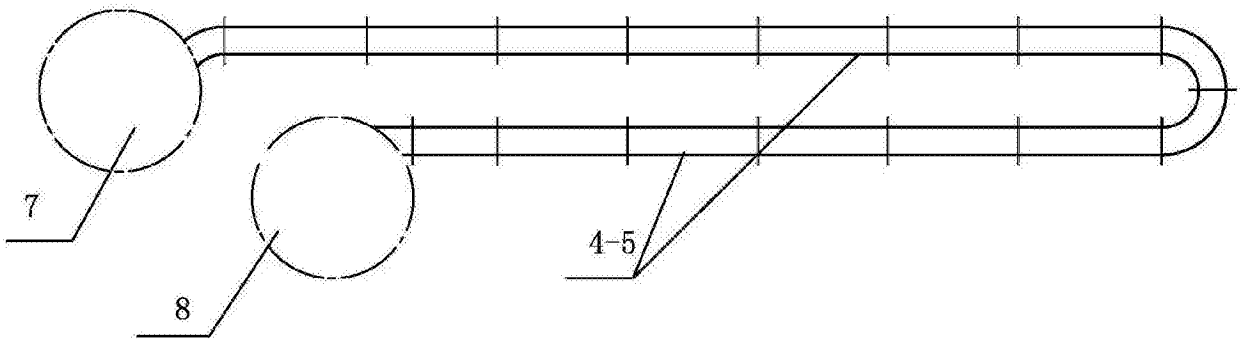


图6

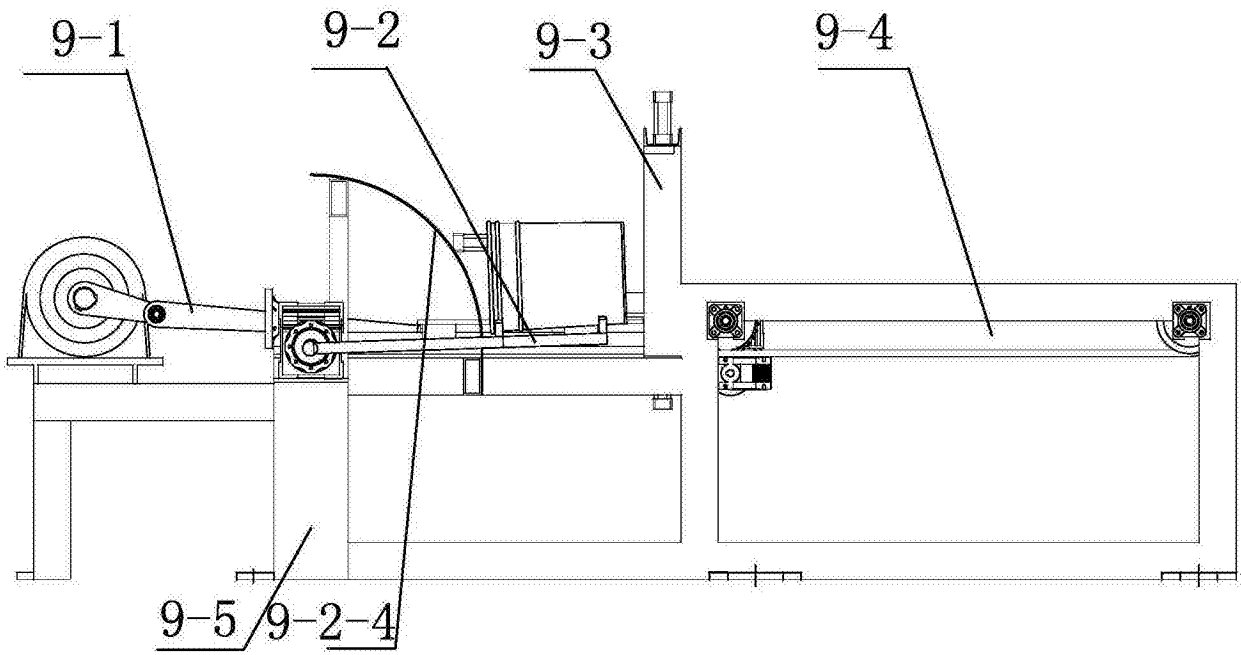


图7

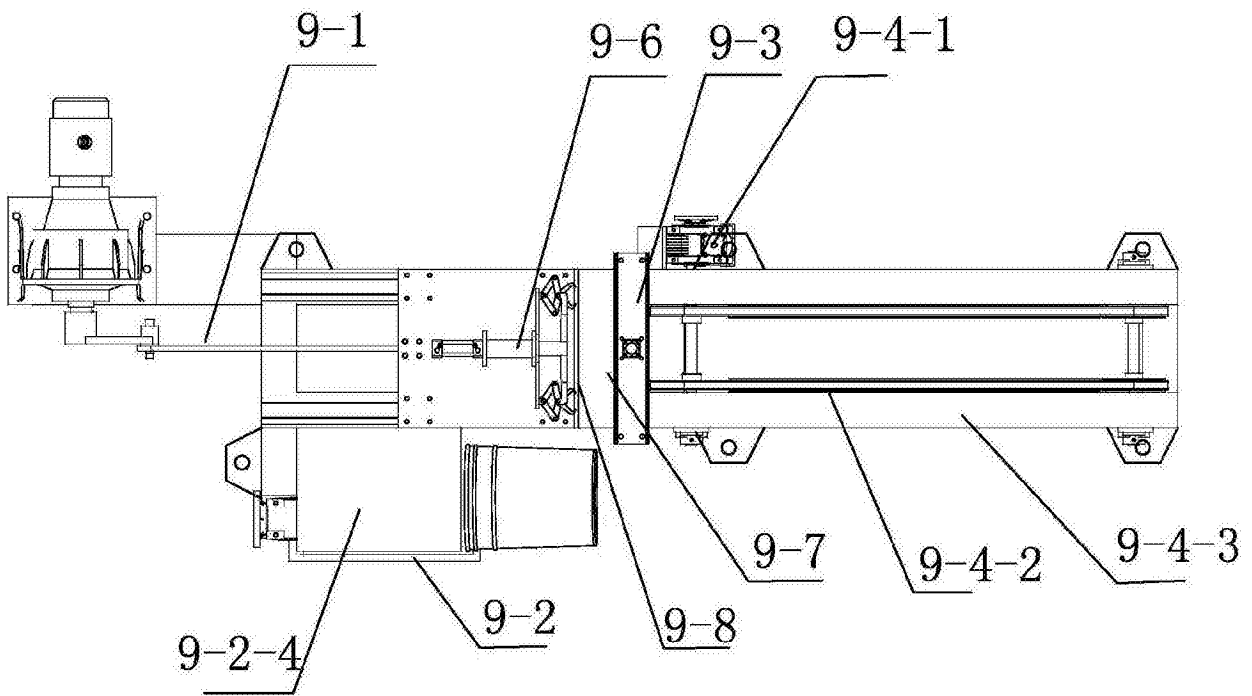


图8

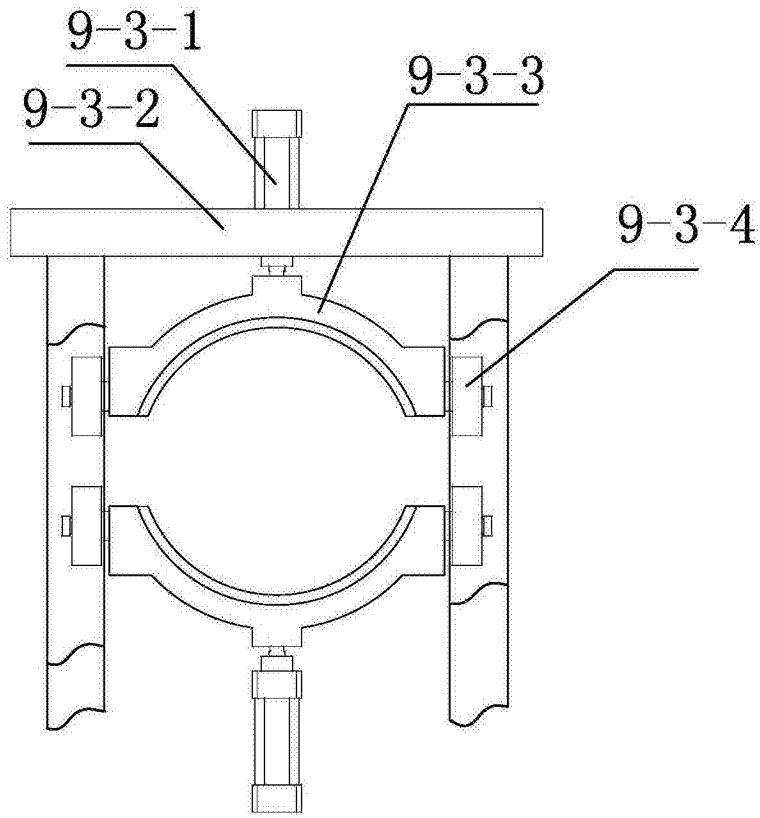


图9

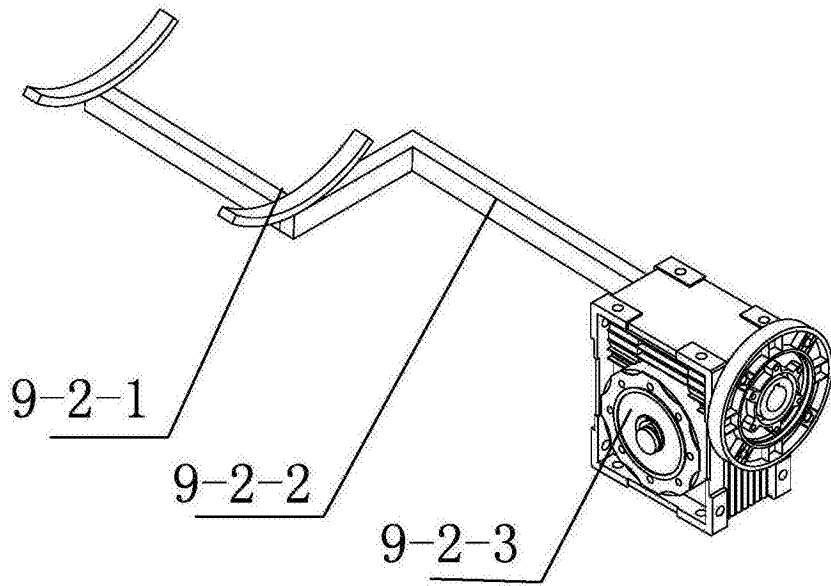


图10

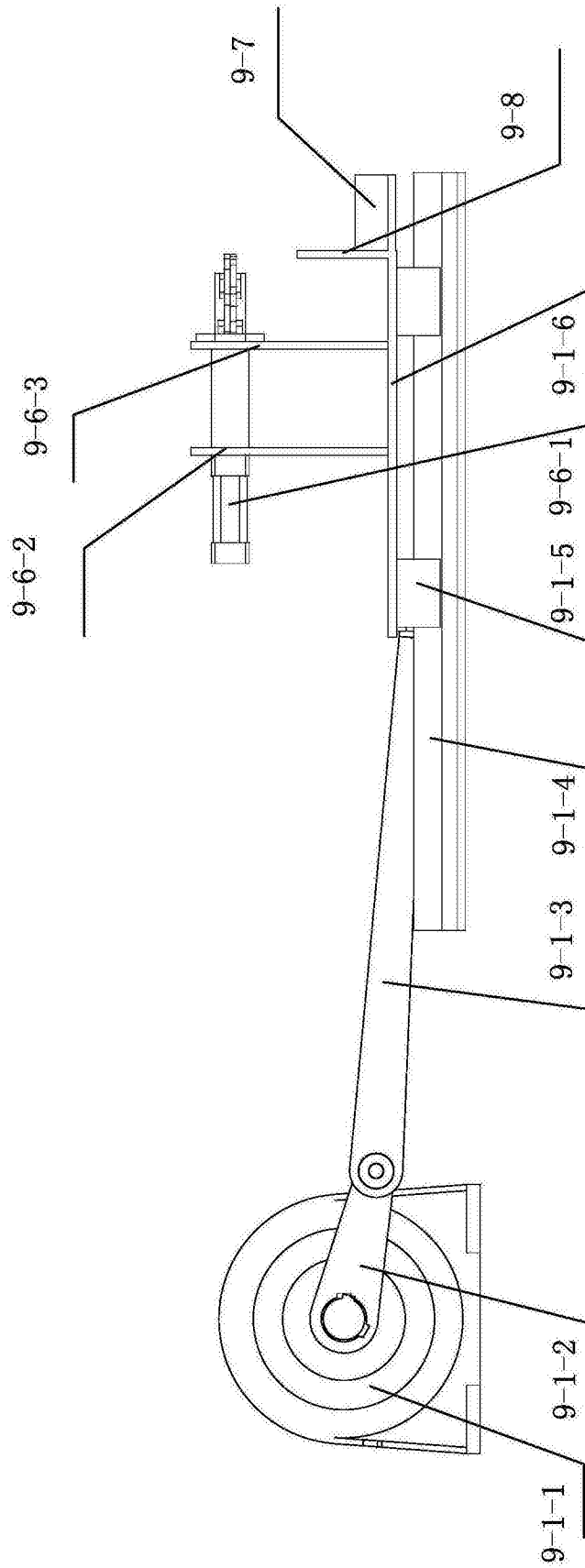


图11

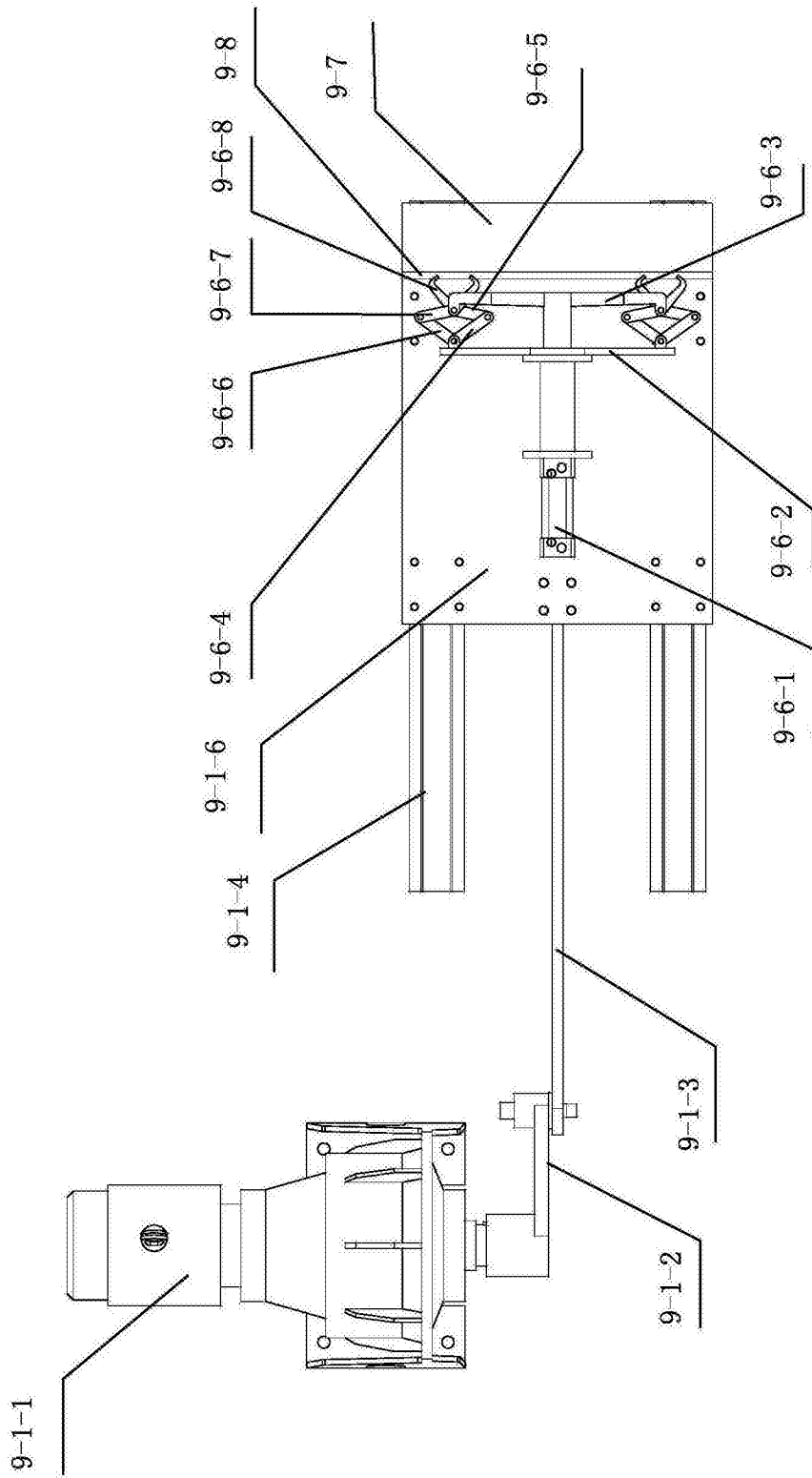


图12