

[12] 发明专利申请公开说明书

[21] 申请号 98119645.4

[43]公开日 1999年4月28日

[11]公开号 CN 1215004A

[22]申请日 98.9.17 [21]申请号 98119645.4

[30]优先权

[32]97.9.17 [33]JP [31]269191/97

[71]申请人 本田技研工业株式会社

地址 日本东京

[72]发明人 大嶋义和 南英树 多多良裕介
矢野亨 玉川裕

[74]专利代理机构 上海专利商标事务所

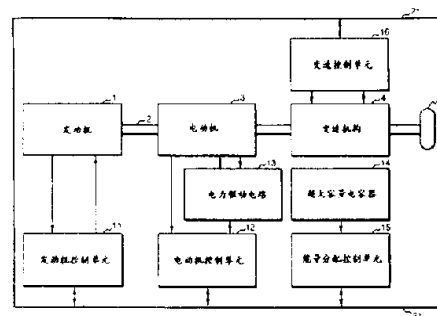
代理人 赵国华

权利要求书 2 页 说明书 17 页 附图页数 19 页

[54]发明名称 复合式车辆控制装置

[57]摘要

本发明的复合式车辆控制装置包括：驱动驱动轴的发动机；在能量转换模式中 将驱动轴动能转化为电能的电动机；控制电动机的驱动控制电路；以及存贮电能的贮电手段。控制系统包括：用以控制发动机空气吸入量的空气吸入量控制手段；以及用以控制发动机排气从排气系统回流至吸入系统的排气回流控制阀。在所述车辆减速状态下电动机工作于能量转换模式时，控制手段按空气吸入量减少方向驱动空气吸入量控制手段，并按打开方向驱动排气回流控制阀。



ISSN 1 0 0 8 - 4 2 7 4

权利要求书

1. 一种复合式车辆控制装置包括：驱动车辆驱动轴的发动机；具有将所述驱动轴动能转化为电能的能量转换功能的电动机；电动机的驱动控制电路；以及贮电手段，其特征在于包括：

用以控制所述发动机空气吸入量的空气吸入量控制手段；

用以控制所述发动机排气从排气一侧回流至吸入一侧的排气回流控制阀；以及

在所述车辆减速状态下由所述电动机进行能量转换时，按空气吸入量减少方向驱动所述空气吸入量控制手段，并按打开方向驱动所述排气回流控制阀的控制手段。

2. 如权利要求 1 所述的复合式车辆控制装置，其特征在于包括：包含根据车速设定减速时能量转换量的能量转换量设定手段和根据所述贮电手段所剩容量设定能量转换限制量以限制能量转换量的能量转换限制量设定手段在内，根据所述能量转换限制量设定手段设定的能量转换限制量按关闭方向驱动所述排气回流控制阀的控制手段。

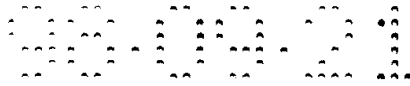
3. 一种复合式车辆控制装置包括：驱动车辆驱动轴的发动机；具有将所述驱动轴动能转化为电能的能量转换功能的电动机；电动机的驱动控制电路；以及贮电手段，其特征在于包括：

用以控制所述发动机空气吸入量的空气吸入量控制手段；

驱动所述发动机吸气阀的吸气阀驱动手段；以及

在所述车辆减速状态下由所述电动机进行能量转换时，按空气吸入量减少方向驱动所述空气吸入量控制手段，并通过所述吸气阀驱动手段按打开方向驱动所述吸气阀的控制手段。

4. 如权利要求 3 所述的复合式车辆控制装置，其特征在于包括：包含根据车速设定减速时能量转换量的能量转换量设定手段和根据所述贮电手段所剩容量



设定能量转换限制量以限制能量转换量的能量转换限制量设定手段在内，相应于所述能量转换限制量设定手段设定的能量转换限制量，根据阀门提升量或阀门打开时间控制所述吸气阀驱动手段或所述排气阀驱动手段的控制手段。

5. 一种复合式车辆控制装置包括：驱动车辆驱动轴的发动机；具有将所述驱动轴动能转化为电能的能量转换功能的电动机；电动机的驱动控制电路；以及贮电手段，其特征在于包括：

用以控制所述发动机空气吸入量的空气吸入量控制手段；

驱动所述发动机排气阀的排气阀驱动手段；以及

在所述车辆减速状态下由所述电动机进行能量转换时，按空气吸入量减少方向驱动所述空气吸入量控制手段，并通过所述排气阀驱动手段按打开方向驱动所述排气阀的控制手段。

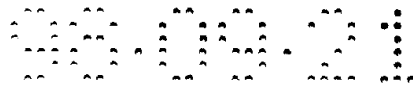
6. 一种复合式车辆控制装置包括：驱动车辆驱动轴的发动机；以及具有将所述驱动轴动能转化为电能的能量转换功能的电动机，其特征在于包括：

驱动所述发动机吸气阀的吸气阀驱动手段；

驱动所述发动机排气阀的排气阀驱动手段；以及

在所述车辆减速状态下由所述电动机进行能量转换时，通过所述吸气阀驱动手段和所述排气阀驱动手段分别按关闭方向驱动所述吸气阀和所述排气阀的控制手段。

7. 如权利要求 5 所述的复合式车辆控制装置，其特征在于包括：包含根据车速设定减速时能量转换量的能量转换量设定手段和根据所述贮电手段所剩容量设定能量转换限制量以限制能量转换量的能量转换限制量设定手段在内，相应于所述能量转换限制量设定手段设定的能量转换限制量，根据阀门提升量或阀门打开时间控制所述吸气阀驱动手段或所述排气阀驱动手段的控制手段。



说明书

复合式车辆控制装置

本发明涉及一种具有发动机和电动机作为动力源的复合式车辆的控制装置，具体来说，涉及一种利用电动机进行能量转换的复合式车辆控制装置。

以往就知道具有发动机和电动机作为动力源的复合式车辆的控制装置，也提出过电动机具有能量转换功能、在车辆减速状态下利用电动机进行能量转换时提高能量转换效率的复合式车辆的控制装置。例如特愿平 8-112190 号揭示的控制装置中，节流阀构成为可电气控制，在车辆减速状态下进行能量转换时，使节流阀几乎完全打开。由此，与能量转换时节流阀保持关闭状态的情形相比，可以增加发动机空气吸入量，所以，可以减小发动机泵损耗造成的机械能损耗，将车辆动能作为转换能量高效回收。

但存在这样的问题，能量转换时一旦将节流阀完全打开，便有大量较冷的新鲜空气通过发动机流入排气系统，因而排气系统设置的三元触媒温度下降，因此造成排气污染物排放特性变差。

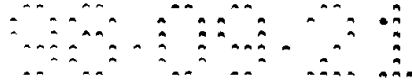
本发明正是要解决现有技术上述问题，其目的在于，提供一种复合式车辆控制装置，该装置在具有内燃发动机和电动机的复合式车辆中将车辆减速时的动能转换为电能的时候，可以使发动机的泵损耗减小，转换效率提高，并且抑制空气流入发动机排气系统，防止排气触媒温度下降，进而防止排气污染物排放特性变差。

本发明目的在于，提供一种通过驱动控制排气回流阀以控制排气从排气管回流至吸入管，来减小发动机泵损耗的控制装置。

本发明目的还在于，提供一种通过驱动控制吸气阀或排气阀，来减小发动机泵损耗的控制装置。

本发明目的还在于，提供一种根据能量转换限制量对减小发动机泵损耗的排气回流阀或吸气阀或排气阀进行驱动控制的复合式车辆控制装置。

为了达到上述目的，本发明的复合式车辆控制装置包括：驱动车辆驱动轴的发动机；具有将所述驱动轴动能转化为电能的能量转换功能的电动机；以及电动



机的驱动控制电路和贮电手段，其特征在于包括：用以控制所述发动机空气吸入量的空气吸入量控制手段；用以控制所述发动机排气回流量的排气回流控制阀；以及在所述车辆减速状态下由所述电动机进行能量转换时，按空气吸入量减少方向驱动所述空气吸入量控制手段，并按打开方向驱动所述排气回流控制阀的控制手段。

此外，本发明其特征在于包括：包含根据车速设定减速时能量转换量的能量转换量设定手段和根据贮电手段所剩容量设定能量转换限制量的能量转换限制量设定手段在内，根据能量转换限制量使得排气回流控制阀处于打开方向的驱动控制手段。

为了达到上述目的，本发明的复合式车辆控制装置包括：驱动车辆驱动轴的发动机；具有将所述驱动轴动能转化为电能的能量转换功能的电动机；以及电动机的驱动控制电路和贮电手段，其特征在于包括：用以控制所述发动机空气吸入量的空气吸入量控制手段；用以驱动所述发动机吸气阀的吸气阀驱动手段；以及在所述车辆减速状态下由所述电动机进行能量转换时，按空气吸入量减少方向驱动所述空气吸入量控制手段，并通过所述吸气阀驱动手段按打开方向驱动所述吸气阀的控制手段。

此外，本发明的复合式车辆控制装置包括：驱动车辆驱动轴的发动机；具有将所述驱动轴动能转化为电能的能量转换功能的电动机；以及电动机的驱动控制电路和贮电手段，其特征在于包括：用以控制所述发动机空气吸入量的空气吸入量控制手段；用以驱动所述发动机排气阀的排气阀驱动手段；以及在所述车辆减速状态下由所述电动机进行能量转换时，按空气吸入量减少方向驱动所述空气吸入量控制手段，并通过所述排气阀驱动手段按打开方向驱动所述排气阀的控制手段。

另外，本发明的复合式车辆控制装置包括：驱动车辆驱动轴的发动机；具有将所述驱动轴动能转化为电能的能量转换功能的电动机；以及电动机的驱动控制电路和贮电手段，其特征在于包括：用以驱动所述发动机吸气阀的吸气阀驱动手段；用以驱动所述发动机排气阀的排气阀驱动手段；以及在所述车辆减速状态下由所述电动机进行能量转换时，通过所述吸气阀驱动手段和所述排气阀驱动手段分别按关闭方向驱动所述吸气阀和所述排气阀的控制手段。

图 1 是示意本发明复合式车辆驱动装置及其控制装置构成的框图。

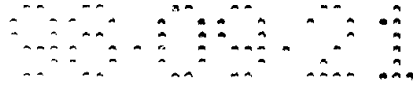


图 2 是示意图 1 所示复合式车辆控制装置中发动机控制系统构成的框图。

图 3 是示意图 1 所示复合式车辆控制装置中电动机控制系统构成的框图。

图 4 是示意图 1 所示复合式车辆控制装置中变速机构控制系统构成的框图。

图 5 是示意图 1 所示复合式车辆控制装置中动力分配处理步骤的流程图。

图 6 是示意动力分配处理步骤(接图 5)的流程图。

图 7 示出的是本发明一例输出分配率设定表。

图 8 示出的是本发明风门 - 节流特性设定表。

图 9 示出的是本发明电动机输出分配设定表。

图 10 示出的是本发明动力需求图。

图 11 示出的是本发明行驶状态量设定图。

图 12 示出的是本发明行驶阻力 RUNRST 表。

图 13 示出的是本发明电动机目标输出 POWERmot 和电动机转矩指令值 TRQcom 之间的关系。

图 14 示出的是示意发动机控制处理总体构成的流程图。

图 15 示出的是本发明减速能量转换量确定处理的流程图。

图 16 示出的是减速能量转换量确定处理(接图 15)的流程图。

图 17 示出的是本发明所需减速阻力 RUNRSTcom 表。

图 18 示出的是本发明 REGperm1 表。

图 19 示出的是本发明 REGperm2 表。

图 20 示意的是本发明第一实施例的工作状态。

图 21 示出的是本发明第二实施例减速能量转换量确定处理(接图 15)的流程图。

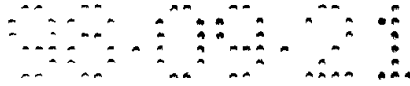
图 22 示意的是本发明第二实施例的工作状态。

图 23 示出的是本发明第三实施例减速能量转换量确定处理(接图 15)的流程图。

图 24 示意的是本发明第三实施例的工作状态。

以下参照附图说明本发明实施例。

图 1 用模块图示出的是本发明实施例复合式车辆驱动系统及其控制装置的构成(省略了传感器、致动器等组成部分)。内燃发动机(以下称为“发动机”)1 驱动的驱动轴 2 构成为可通过变速机构 4 对驱动轮 5 进行驱动。电动机 3 配置成可直



接旋转驱动驱动轴 2，而且具有能量转换功能，将驱动轴 2 旋转产生的动能转化为电能输出。电动机 3 通过包含电动机驱动控制电路在内的功率驱动单元 13 与超大容量电容器(电容大的电容器)14 连接，通过功率驱动单元 13 进行驱动、能量转换的控制。

设有控制发动机 1 的发动机控制单元 11、控制电动机 3 的电动机控制单元 12、根据对超大容量电容器 14 状态的判别进行能量分配控制的能量分配控制单元 15、和控制变速机构 4 的变速控制单元 16，这些控制单元通过数据总线 21 互相连接，互相传送检测数据、标志信息等。

图 2 示出的是发动机 1、发动机控制单元 11 及其外围装置的构成。发动机 1 吸气管 102 的当中配置有节流阀 103。节流阀 103 连接有节流阀开度传感器 104，输出与该节流阀 103 开闭度相应的电信号，送至发动机控制单元 11。节流阀 103 还连接有用以对其开闭度进行电气控制的节流致动器 105。节流致动器 105 由发动机控制单元 11 控制其动作。

吸气管 102 在节流阀 103 下游一侧通过排气回流通路 124 与排气管 114 连接，排气回流通路 124 的当中设有排气回流控制阀(以下称为 EGR 控制阀)121 以控制排气回流量。

EGR 控制阀 121 是具有螺线管的电磁阀，该螺线管与发动机控制单元 11 连接，构成为其阀门开闭度随发动机控制单元 11 输出的控制信号变化。

节流阀 103 的下游还设有压力传感器 108，以通过管子 107 检测吸气管内绝对气压，该压力传感器 108 变换为电信号的压力信号送至发动机控制单元 11。

压力传感器 108 的下游装配有吸气温度传感器 109，以检测吸气温度，输出相应的电信号，送至发动机控制单元 11。

对每一汽缸均设有燃料喷射阀 106，位于节流阀 103 的下游但在发动机 1 的吸气阀 122 稍稍上游一侧，每一燃料喷射阀 106 通过压力调节器(未图示)与燃料箱(未图示)连接，并与发动机控制单元 11 电连接，由该发动机控制单元 11 输出的信号控制燃料喷射阀 106 的打开时刻和打开时间。

发动机 1 的汽缸体中装有冷却水温度传感器 110。冷却水温度传感器 110 由热敏电阻等组成，以检测发动机冷却水温度，输出相应的温度信号，送至发动机控制单元 11。

发动机转速传感器 111 装配在发动机 1 的未图示凸轮轴或曲轴周围，发动机



1 的曲轴每隔 180 度旋转角在规定的曲柄角度位置，输出 TDC 信号脉冲，送至发动机控制单元 11。

发动机 1 各汽缸的火花塞 113 与发动机控制单元 11 连接，由发动机控制单元 11 控制点火时间。

吸气阀 122 设置于在发动机 1 燃烧室(未图示)上开口的吸气口(未图示)上，吸气阀 122 连接有可以使吸气阀 122 保持开启状态或关闭状态、此外还可控制吸气阀 122 提升量或开启时间的吸气阀致动器 125。吸气阀 122 构成为可通过未图示凸轮轴的旋转运动得到机械驱动以外，还由吸气阀致动器 125 得到与发动机 1 旋转不同步的电磁驱动，吸气阀致动器 125 由发动机控制单元 11 控制其动作。

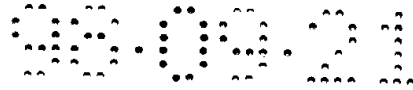
在发动机 1 燃烧室上开口的排气口(未图示)设有排气阀 123，排气阀 123 连接有可使排气阀 123 保持开启状态或关闭状态、此外还可控制排气阀 123 提升量或开启时间的排气阀致动器 126。排气阀 123 构成为可通过未图示凸轮轴的旋转运动得到机械驱动以外，还由排气阀致动器 126 得到与发动机 1 旋转不同步的电磁驱动。排气阀致动器 126 由发动机控制单元 11 控制其动作。

发动机 1 的排气管 114 的当中装有对排气中 HC、CO、NO_x 等进行净化的三元触媒 115，其上游一侧还装有空燃比传感器 117。空燃比传感器 117 输出与排气中氧浓度大致成正比的电信号，送至发动机控制单元 11。空燃比传感器 117 可以在理论空燃比的低端至高端大范围内检测发动机 1 所提供的混合气空燃比。

三元触媒 115 设有触媒温度传感器 118 以检测其温度，该检测信号送至发动机控制单元 11。检测该车辆车速 V_{car} 的车速传感器 119 和检测加速踏板踩踏量(以下称为“风门开度”) θ_{ap} 的风门开度传感器 120 与发动机控制单元 11 连接，这些传感器的检测信号送至发动机控制单元 11。112 是每隔曲轴规定旋转角度即发出脉冲的传感器，用于识别进行燃料喷射的汽缸。

发动机控制单元 11 包括以下构成：具有对各种传感器的输入信号波形进行整形，将电压电平修正为规定电平，将模拟信号值变换为数字信号值等功能的输入电路；中央运算处理电路(以下称为“CPU”)；存储 CPU 所执行的各种运算程序和运算结果等的存储手段；以及向燃料喷射阀 106 和火花塞 113 提供驱动信号的输出电路等。其他各控制单元的基本构成也具有与发动机控制单元 11 相同的构成。

图 3 示出的是电动机 3、电力驱动单元 13、超大容量电容器 14、电动机控



制单元 12 和能量分配控制单元 15 的连接状态。

电动机 3 设有检测其转速用的电动机转速传感器 202，其检测信号送至电动机控制单元 12。在电力驱动单元 13 与电动机 3 之间连接的连接线设有检测送至电动机 3 或电动机 3 输出的电压和电流的电流电压传感器 201，此外电力驱动单元 13 设有检测其温度、具体来说检测电动机 3 驱动控制电路的保护电阻温度的温度传感器 203。这些传感器 201、203 的检测信号送至电动机控制单元 12。

连接在超大容量电容器 14 与电力驱动单元 13 之间的连接线设有检测超大容量电容器 14 输出端子间电压和超大容量电容器 14 输出的或送至超大容量电容器 14 的电流的电压电流传感器 204，其检测信号送至能量分配控制单元 15。

图 4 示出的是变速机构 4 与变速控制单元 16 的连接状态。变速机构 4 设有齿轮位置传感器 301 以检测齿轮位置，其检测信号送至变速控制单元 16。本实施例中，变速机构 4 是自动变速器，因而设有变速致动器 302，由变速控制单元 16 控制其动作。

图 5 和图 6 是示意根据动力需求即驾车者要求车辆的动力计算电动机 3 所负担的电动机输出、确定动力需求在电动机 3 和发动机 1 之间如何分配的动力分配处理步骤的流程图。该处理由能量分配控制单元 15 每隔规定时间执行。

图 5 中，先在步骤 S1 中以下方法检测超大容量电容器 14 所剩容量。

具体来说，每隔规定时间累加所述电流电压传感器 204 检测出的电容器输出电流和输入电流（充电电流），计算放电累加值 CAPdis(正值)和充电累加值 CAPchg(负值)，由下面式(1)计算电容器所剩容量 CAPerm。

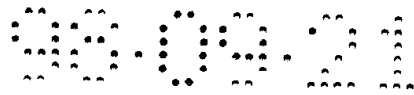
$$CAPerm = CAPful - (CAPdis + CAPchg) \quad \text{式(1)}$$

其中 CAPful 是超大容量电容器 14 满充电状态时可放电量。

接着，根据随温度等变化的超大容量电容器 14 的内部电阻对这样计算得出的电容器所剩容量 CAPerm 进行修正，检测出最终超大容量 14 所剩容量。另外，也可以检测超大容量电容器 14 开路电压来推断所剩容量来替代上述检测方法。

接下来，在步骤 S2 根据检测出的所剩容量，检索输出分配率设定表确定电动机 3 的输出，即动力需求 POWERcom 当中电动机 3 所应负担的动力(由相对于目标动力的比例来表示，因而以下称为“分配率”)PRATIO。

图 7 示出的是一例输出分配率设定表，横轴表示超大容量电容器 14 所剩容量，纵轴表示分配率 PRATIO。该输出分配率设定表中设定有该超大容量电容器



14 充放电效率最好的相对于所剩容量的分配率。

接下来在步骤 S3 根据所述风门开度传感器 120 检测出的风门开度 θ_{ap} ，检索图 8 所示的风门 - 节流特性设定表，确定给节流致动器 105 的指令值(以下称为“节流阀开度指令值”) θ_{thCOM} 。

图 8 所示的风门 - 节流特性设定表，将风门开度 θ_{ap} 和节流阀开度指令值 θ_{thCOM} 设定为相同值，但勿用说，并不需要对此进行限制。

接着，在步骤 S4，根据此确定的节流阀开度指令值 θ_{thCOM} ，检索图 9 所示与节流阀开度对应的电动机输出分配的设定表，确定分配率 $PRATIO_{th}$ 。

节流阀开度 - 电动机输出分配的设定表如图 9 所示，设定为节流阀开度指令值 θ_{thCOM} 超过 50 度时，便增大电动机 3 输出。

另外，本实施例中是根据节流阀开度指令值 θ_{thCOM} 确定分配率 $RRATIO_{th}$ 的，但不限于此，也可以根据车速 V_{car} 或发动机转速 NE 中某一个或多个参数确定上述分配率 $PRATIO_{th}$ 。

接着，在步骤 S5，根据节流阀开度指令值 θ_{thCOM} 和发动机转速 NE 检索图 10 所示的动力需求图，计算动力需求 $POWER_{com}$ 。

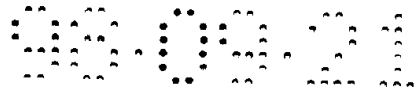
动力需求图是用以确定驾车者要求的动力需求 $POWER_{com}$ 的变换图，此变换图根据节流阀开度指令值 θ_{thCOM} 或风门开度 θ_{ap} 和发动机转速 NE ，设定动力需求($POWER_{com}$)。

接下来，在步骤 S6 计算用以产生该动力需求 $POWER_{com}$ 的节流阀开度修正项 θ_{thADD} ($\theta_{thADD} = \theta_{thCOM} - \theta_{thi}$ (前一次节流阀开度值))。在步骤 S7，根据车速传感器 119 检测出的车速 V_{car} 和发动机宽裕输出 $POWER_{ex}$ ，检索图 11 所示的行驶状态量图，确定车辆的行驶状态量 $VSTATUS$ 。行驶状态量 $VSTATUS$ 设定为，车速 V_{car} 越大，且宽裕输出 $POWER_{ex}$ 越大，得出的值越大。

这里，发动机的宽裕输出 $POWER_{ex}$ 由以下式(2)计算。

$$POWER_{ex} = POWER_{com} - RUNRST \quad \text{式(2)}$$

其中 $RUNRST$ 为该车辆行驶阻力，是车辆减速时发动机 1 泵损耗造成的减速转矩、能量变换阻力所产生的能量变换转矩和车轮旋转阻力、车辆空气阻力等所产生的制动转矩总和。行驶阻力 $RUNRST$ 可由图 12 所示的 $RUNRST$ 表检索。 $RUNRST$ 表设定为，车速 V_{car} 越大，所得出的行驶阻力 $RUNRST$ 值越大，EGR 控制阀 121 设定为全开启状态。



对于这样由车速 V_{car} 和宽裕输出 $POWER_{ex}$ 确定的行驶状态量 $VSTATUS$ ，较好将电动机 3 相对于宽裕输出 $POWER_{ex}$ 的助动分配比例设定为例如 0 至 200 的整数值(单位为%)。行驶状态量 $VSTATUS$ 为“0”时，即不要助动的状态(减速状态或部分低速状态)，而行驶状态量 $VSTATUS$ 大于“0”时，即应助动状态(助动状态)。

接下来，在步骤 S8 判别行驶状态量 $VSTATUS$ 是否大于“0”， $VSTATUS > 0$ 时，即助动状态时，便为助动模式，进入图 6 步骤 S9，而 $VSTATUS = 0$ 时，即减速状态或低速状态时，便为能量转换模式(减速能量转换方式或低速充电方式)，进入图 6 步骤 S12。

在步骤 S9，由下面式(3)计算电动机输出 $POWER_{mot}$ 。

$$POWER_{mot} = POWER_{com} \times PRATIO \times PRATIO_{th} \times VSTATUS \quad \text{式(3)}$$

接下来在步骤 S10，以电动机输出 $POWER_{mot}$ 为目标，变换为随时间常数的电动机转矩指令值 TRQ_{com} 。

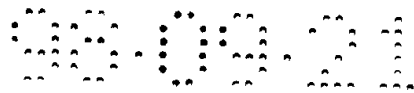
图 13 示出的是电动机输出 $POWER_{mot}$ 与所变换的电动机转矩指令值 TRQ_{com} 之间的关系，实线示出一例电动机输出 $POWER_{mot}$ 随时间的变化，虚线示出该电动机转矩指令值 TRQ_{com} 随时间的变化。

由该图可知，电动机转矩指令值 TRQ_{com} 控制为以电动机输出 $POWER_{mot}$ 为目标，随时间常数即延时慢慢接近。这是因为，电动机转矩指令值 TRQ_{com} 一旦设定为由电动机 3 直接输出电动机输出 $POWER_{mot}$ ，便因发动机输出的上升沿延迟而没有准备好接收该输出，导致驱动能力变差。因而，要将电动机 3 控制为等到能够准备接收后，才将电动机输出 $POWER_{mot}$ 输出。

接着在步骤 S11，根据该电动机转矩指令值 TRQ_{com} ，计算出用以按关闭方向控制节流阀开度的目标阀门开度 θ_{thO} 的修正量 $\theta_{thASSIST}$ 后，进入到步骤 S18。

该修正量 $\theta_{thASSIST}$ 是用于使发动机 1 输出减少的量为电动机 3 输出因电动机转矩指令值 TRQ_{com} 所增加的量，之所以计算该修正量 $\theta_{thASSIST}$ 是基于以下理由。

具体来说，根据步骤 S3 确定的节流阀开度指令值 θ_{thCOM} 和节流阀开度上一次值 θ_{thi} ，由上述步骤 S6 计算出的修正项 θ_{thADD} 之和，确定节流阀开度的目标阀门开度 θ_{thO} ，按照该目标阀门开度 θ_{thO} 控制上述节流致动器 105 的时候，



仅按照发动机 1 的输出产生动力需求 $POWER_{com}$ 。因而，在未按照修正量 $\theta_{thASSIST}$ 修正的情况下按目标值 θ_{thO} 控制发动机 1 的输出，并按照上述步骤 S10 变换的电动机转矩指令值 TRQ_{com} 控制电动机 3 时，发动机 1 输出与电动机 3 输出的总和便超过动力需求 $POWER_{com}$ ，产生的驱动力超过驾车者所需求的驱动力。因此，抑制与电动机 3 的输出量相当的发动机 1 的输出，由此计算修正量 $\theta_{thASSIST}$ 以便电动机 3 输出与发动机 1 输出之总和为动力需求 $POWER_{com}$ ，确定节流阀 103 的目标值 θ_{thO} ，据此控制节流阀 103，抑制发动机输出，($\theta_{thO} = \theta_{thi} + \theta_{thADD} - \theta_{thASSIST}$)。

在步骤 S12 判别当前的能量变换模式是否是减速能量转换模式。这种判别例如是通过判别风门开度 θ_{ap} 变化量 $D_{ap} (= \theta_{apj} (\text{本次值}) - \theta_{api} (\text{上一次值}))$ 是否比负的规定量 D_{apD} 小来进行的。另外，这种判别还可以根据宽裕输出 $POWER_{ex}$ 进行。

在步骤 S12， $D_{ap} < D_{apD}$ 时，或根据宽裕输出 $POWER_{ex}$ 是否 < 0 ，判别为减速能量转换模式，将电动机输出 $POWER_{mot}$ 设定为减速能量转换输出 $POWER_{reg}$ (步骤 S13)。其中，减速能量转换输出 $POWER_{reg}$ 由后面述及的减速能量转换量确定处理 (图 15、图 16) 计算。

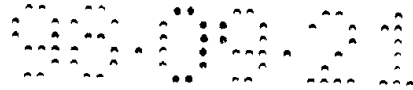
接着在步骤 S14，读取设定减速能量转换模式中最佳的节流阀开度的目标阀门开度 θ_{thO} ，即后面述及的减速能量转换确定处理 (图 15、图 16) 中计算得出的节流阀开度的目标阀门开度 θ_{thO} 之后，进入步骤 S19。

另一方面，在步骤 S12， $D_{ap} \geq D_{apD}$ 时，或宽裕输出 $POWER_{ex}$ 在 0 附近且行驶状态量 $VSTATUS$ 为 0 时，判别为低速充电模式，将电动机输出 $POWER_{mot}$ 设定为低速充电输出 $POWER_{cruise}$ (步骤 S15)。这里，低速充电输出 $POWER_{cruise}$ 采用的是未图示的低速充电处理子程序计算得出的结果。

接着在步骤 S16，与上述步骤 S10 相同，以电动机输出 $POWER_{mot}$ 为目标，变换为随时间常数的电动机转矩指令值 TRQ_{com} ，在步骤 S17 根据该电动机转矩指令值 TRQ_{com} ，计算用以沿开启方向控制节流阀开度的目标阀门开度 θ_{thO} 的修正量 (增量值) θ_{thSUB} 后，进入步骤 S18。

这里，之所以计算修正量 θ_{thSUB} ，是基于与计算上述修正量 $\theta_{thASSIST}$ 理由正好相反的理由。

具体来说，处于低速充电模式时，对于电动机输出 $POWER_{mot}$ 而言，设定



的是与助动模式时电动机输出 $POWER_{mot}$ 相反符号的值。也就是说，根据低速充电模式时的电动机转矩指令值 TRQ_{com} ，按照使动力需求 $POWER_{com}$ 减少的方向控制电动机 3。因此，为了在低速充电模式时保持动力需求 $POWER_{com}$ ，必须由发动机 1 一侧输出来提供根据电动机转矩指令值 TRQ_{com} 减少的输出量。

在步骤 S18 由下面式(4)计算节流阀开度的目标阀门开度 θ_{thO} 。

$$\theta_{thO} = \theta_{th} + \theta_{thADD} + \theta_{thSUB} \quad \text{式(4)}$$

接着在步骤 S19 判别节流阀开度的目标阀门开度 θ_{thO} 是否超过规定值 θ_{thREF} ，当 $\theta_{thO} < \theta_{thREF}$ 时，判别吸气管内绝对气压 P_{ba} 是否在规定值 P_{baREF} 以下(步骤 S20)。

在步骤 S20，为否定的场合，即 $P_{ba} > P_{baREF}$ 时，该动力分配处理便结束，而在步骤 S19 中为肯定，即 $\theta_{thO} \geq \theta_{thREF}$ 时，或者在步骤 20 中为肯定的场合， $P_{ba} \leq P_{baREF}$ 时，便将变速机构 4 的变速比改变为低速比(Low)一侧后，结束该动力分配处理。

处理转移至步骤 S21 的状态是超大容量电容器 14 所剩容量减少，电动机输出 $POWER_{mot}$ 减少，需要在发动机 1 一侧提供该减少量，但在发动机 1 一侧无法提高输出以超过此数值这种状态。这种时候，通过将变速机构 4 的变速比改变至低速比一侧，保持所述驱动轴 2 所产生的转矩不变(与转移至步骤 S21 前相同转矩)，防止驱动能力变差。

以下说明发动机控制单元 11 所执行的发动机控制。

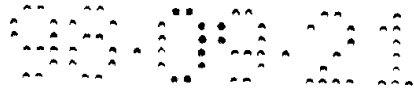
图 14 是示意发动机控制处理总体构成的流程图，该处理由发动机控制单元 11 例如每隔规定时间执行。

先对发动机转速 NE 、吸气管内绝对气压 P_{ba} 等各种发动机运行参数进行检测(步骤 S131)，接下来依次执行运行状态判别处理(步骤 S132)、燃料控制处理(步骤 S133)和点火时间控制处理(步骤 S134)。

也就是说，通过燃料控制处理，根据上述读取的或上述计算出的节流阀开度的目标阀门开度 θ_{thO} 计算提供发动机 1 的燃料量。

图 15 和图 16 示出的是本发明第一实施例减速能量转换量确定处理的流程图，该处理由电动机控制单元 12 每隔规定时间执行。

先判别后面述及的燃料切断条件是否成立(步骤 S1501)，其判别结果当切断条件成立时，便判别燃料切断后的强制恢复条件是否成立(步骤 S1502)，其判别



结果当燃料切断后的强制恢复条件不成立时，便判别燃料切断后的恢复条件是否成立(步骤 S1503)。

这里，这些条件在上述图 14 的运行状态判别处理(步骤 S132)中根据风门开度 θ_{ap} 的变化量 D_{ap} 来判别。例如 $D_{ap} < D_{apD}$ (负的规定量) 时判别燃料切断条件成立，而 $D_{ap} > D_{apH}$ (比 D_{apD} 大的正规规定量) 时判别燃料切断后的强制恢复条件成立， $D_{ap} \geq D_{apD}$ 时则判别燃料切断后的恢复条件成立。

所述步骤 S1503 的判别结果当燃料切断后的恢复条件不成立时，便根据上述图 12 所示的 RUNRST 表检索行驶阻力(步骤 S1504)，根据 RUNRSTcom 表检索所需的行驶阻力 RUNRSTcom(步骤 S1505)。这里，所需行驶阻力 RUNRSTcom 即用以提供车辆适当的负加速度的制动转矩。RUNRSTcom 表如图 17 所示，设定为车速 V_{car} 或驱动轴转速越大，所对应的所需行驶阻力 RUNRSTcom 值越大。

接下来由下述式(5)计算减速能量转换量 REGdec(步骤 S1506)

$$REGdec = RUNRSTcom - RUNRST \quad \text{式(5)}$$

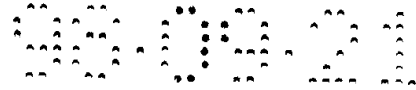
接下来，根据 REGperm1 表检索第一允许能量转换量 REGperm1(步骤 S1507)。REGperm1 表如图 18 所示，第一允许能量转换量 REGperm1 设定为，在超大容量电容器 14 所剩容量 CAPerm 在规定值以下时一定，而在所剩容量 CAPerm 超过规定值时，则所剩容量 CAPerm 越大，所对应的值越小。

接下来，根据 REGperm2 表检索第二允许能量转换量 REGperm2(步骤 S1508)。REGperm2 表如图 19 所示，第二允许能量转换量 REGperm2 设定为，在电力驱动单元 13 电路温度(保护电阻温度)TD 在规定值以下时一定，而在保护电阻温度 TD 超过规定值时，则保护电阻温度 TD 越大，所对应的值越小。

接下来，判别第一允许能量转换量 REGperm1 是否在第二允许能量转换量 REGperm2 以上(步骤 S1509)，其判别结果是 $REGperm1 < REGperm2$ 时，将允许能量转换量 REGperm 设定为 REGperm1(步骤 S1510)，进入图 16 的步骤 S2212，而 $REGperm1 \geq REGperm2$ 时，将允许能量转换量 REGperm 设定为 REGperm2(步骤 S1511)，进入图 16 的步骤 S2212。

另外，也可以当超大容量电容器 14 所剩容量 CAPreg 或电动机驱动控制电路温度 TD 中任意一个超过规定阈值时，一律将允许能量转换量 REGperm 设定为“0”，以代替用表检索第一、第二允许能量转换量 REGperm1、2。

接下来，在图 16 的步骤 S2212 判别允许能量转换量 REGperm 是否在减速能



量转换量 REG_{dec} 以上, 其判别结果是 $REG_{perm} \geq REG_{dec}$ 时, 将节流阀 103 的目标阀门开度 θ_{thO} 设定为“0”(步骤 S2213), 并且输出本实施例中为泵损耗控制手段的 EGR 控制阀 121 的全开启指令(步骤 S2214)。由此可减小发动机 1 的泵损耗。

具体来说, 通过如图 20 所示将 EGR 控制阀 121 设定为全开启状态, 则吸气系统的减压度减少, 而且高温的回流气体混入吸入管一侧, 因而减小发动机 1 泵损耗的同时, 还可以防止三元触媒 115 温度下降。

回到图 16, 接下来将减速能量转换输出 $POWER_{reg}$ 设定为减速能量转换量 REG_{dec} (步骤 S2215), 递减计时器 tmF/C 中设定规定时间 TmF/C 后开始计时(步骤 S2221), 结束该处理。规定时间 TmF/C 设定成从 EGR 控制阀 121 通常控制开始起排气回流率达到正常所需的充足时间。

而上述步骤 S2212 的判别结果是 $REG_{perm} < REG_{dec}$ 时, 将节流阀 103 的目标阀门开度 θ_{thO} 设定为“0”(几乎全关闭)(步骤 S2216), 由下面式(6)计算能量转换限制量 REG_{lim} (步骤 S2217)。

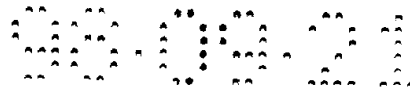
$$REG_{lim} = REG_{dec} - REG_{perm} \quad \text{式(6)}$$

接下来, 计算 EGR 控制阀 121 的目标阀门开度 θ_{EGRO} 作为减速阻力(减速度)(步骤 S2218)。此目标阀门开度 θ_{EGRO} 根据变换图计算, θ_{EGRO} 图将能量转换限制量 REG_{lim} 和车速 V_{car} 设定为参数, 并设定为能量转换限制量 REG_{lim} 越大, 车速 V_{car} 越大, 所对应的目标阀门开度 θ_{EGRO} 值越小。接下来, 通过输出用以将 EGR 控制阀 121 控制为目标阀门开度 θ_{EGRO} 的指令, 对减速阻力进行修正处理(步骤 S2219)。由此, 对能量转换限制时适当增加发动机 1 的泵损耗, 在制动转矩不变动的情况下解除减速时的不适感。

接下来, 将减速能量转换输出 $POWER_{reg}$ 设定为减速能量变换量 REG_{dec} (步骤 S2220), 执行上述步骤 S2221, 结束本次处理。

而在图 15 中上述步骤 S1501 燃料切断条件不成立时, 或在上述步骤 S1502 燃料切断后的强制恢复条件成立时, 对 EGR 控制阀 121 执行通常控制(步骤 S2224), 执行燃料切断后的恢复处理(步骤 S2225), 结束本次处理。

上述步骤 S1503 的判别结果当燃料切断后的恢复条件成立时, 便判别递减计时器 tmF/C 是否到达“0”(步骤 S2222), 其判别结果当递减计时器 tmF/C 尚未达到“0”时, 对 EGR 控制阀 121 执行通常控制(步骤 S2223), 结束本处理, 而



递减计时器 tmF/C 达到 “0” 时，则进入上述步骤 S2224。

按照本实施例，车辆减速时，未对能量转换限制时，按开启方向(几乎全开启状态)驱动 EGR 控制阀 121(步骤 S2214)。因而，回流气体在发动机 1 中顺畅地循环，所以能够减小发动机 1 的泵损耗，能够提高能量转换效率。

同时按关闭方向(大致全关闭状态)驱动节流阀 103(步骤 S2213)。因而，靠发动机 1 的动作从节流阀 103 流入的冷的新鲜空气很少，因而可以防止高温排气回流致使三元触媒 115 温度下降，从而可以防止排气污染物排放特性变差。

而对能量转换加以限制时，与不对能量转换加以限制的场合相比，EGR 控制阀 121 进一步沿关闭方向驱动，而且此时的目标阀门开度 θ_{EGRO} 根据能量转换限制量 REG_{lim} 加以设定(步骤 S2217 ~ S2219)。因而，泵损耗相应于能量转换转矩的减少而增加，所以制动转矩没有变动。因而可以减小减速度变化所造成的不适感等，可以抑制能量转换限制所引起的驱动能力的下降。

以下说明本发明第二实施例。第二实施例中采用吸气阀或排气阀作为泵损耗控制手段，因而仅仅是减速能量转换量确定处理与第一实施例不同。因而，对于各装置和控制系统的构成以及其他各种处理来说，与第一实施例相同。

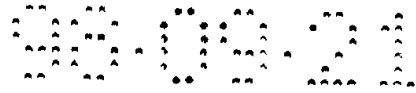
图 15 和图 21 示出的是第二实施例减速能量转换量确定处理的流程图。图 15 步骤 S1501 ~ S1511 的处理如前文所述。

图 21 的步骤 S2512 判别允许能量转换量 REG_{perm} 是否在减速能量转换量 REG_{dec} 以上，其判别结果是 $REG_{perm} \geq REG_{dec}$ 时，将节流阀 103 目标阀门开度 θ_{thO} 设定为 “0” (几乎全关闭)的同时(步骤 S2513)，输出吸气阀 122 的全开启指令(步骤 S2514)。由此，如图 22 所示使吸气阀 122 保持开启状态，所以泵损耗完全减小，此外，可抑制新鲜空气流入排气系统，避免三元触媒过冷。

回到图 21，接下来将减速能量转换输出 $POWER_{reg}$ 设定为减速能量转换量 REG_{dec} (步骤 S2515)，递减计时器 tmF/C 设定规定时间 TmF/C 后开始计时(步骤 S2521)，结束本次处理。规定时间 TmF/C 设定为从吸气阀 122 通常控制开始起足以确保适当新鲜空气流量所需的时间。

上述步骤 S2512 的判别结果是 $REG_{perm} < REG_{dec}$ 时，将节流阀 103 的目标阀门开度 θ_{thO} 设定为 “0” (几乎全关闭)(步骤 S2516)，由上述式(6)计算能量转换限制量 REG_{lim} (步骤 S2517)。

接下来，计算吸气阀 122 的目标提升量 $LIFT_{in}$ 和阀门开启时间 T_{in} 作为减



速阻力(减速度)的修正值(步骤 S2518)。此目标提升量和阀门开启时间根据变换图计算。变换图将能量转换限制量 REGLim 和车速 Vcar 设定为参数，例如在几乎整个区域设定为，能量转换限制量 REGLim 越小，而车速 Vcar 越大，所对应的目标提升量 LIFTin 和阀门开启时间 Tin 分别越大。

接下来，通过输出用以按目标提升量 LIFTin 或阀门开启时间 Tin 控制吸气阀 122 的指令，进行对减速阻力的修正处理(步骤 S2519)。由此，即便是对能量转换加以限制的场合，泵损耗也相应于能量转换转矩的减小而增加，所以在减速时制动转矩没有变动，可以防止驱动能力下降。

接下来，将减速能量转换输出 POWERreg 设定为减速能量转换量 REGdec(步骤 S2520)，执行上述步骤 S2521，结束本次处理。

在上述步骤 S2514 中，即使输出的是排气阀 123 全开启指令，也可获得同样效果。这时，在步骤 S2518 中从变换图中检索排气阀 123 目标提升量 LIFTex 或阀门开启时间 Tex，通过按该目标提升量 LIFTex 或阀门开启时间 Tex 控制排气阀 123，对减速阻力进行修正处理。

而图 15 中上述步骤 S1501 燃料切换条件不成立时，或者上述步骤 S1502 燃料切断后的强制恢复条件成立时，便对吸气阀 122 执行通常控制(步骤 S2524)，执行燃料切断后的恢复处理(步骤 S2525)，结束本次处理。

上述步骤 S1503 的判别结果，当燃料切断后的恢复条件成立时，判别递减计时器 tmF/C 是否为“0”(步骤 S2522)，其判别结果当递减计时器 tmF/C 尚未达到“0”时，对吸气阀 122 执行通常控制(步骤 S2531)，结束本处理，而递减计时器 tmF/C 达到“0”时，进入上述步骤 S2524。

按照此第二实施例，车辆减速时，对能量转换没有限制时吸气阀 122 或排气阀 123 几乎保持全开启状态(步骤 S2514)。因而，泵损耗减小，但新鲜空气流入排气系统受到抑制。因此，可以防止三元触媒 115 温度下降，从而获得能量转换效率提高和避免排气污染物排放特性变差的效果。

而对能量转换加以限制时，与能量转换没有限制时相比，使吸气阀 122 或排气阀 123 往关闭方向驱动，而且根据能量转换限制量 REGLim 设定此时的目标提升量和阀门开启时间(步骤 S2517 ~ S2519)。因而，相应于能量转换限制所导致的能量转换转矩的减少，泵损耗适当增加，从而制动转矩没有变动，可防止驱动能力下降。



本发明第三实施例与第二实施例相同，作为泵损耗控制手段是对吸排气阀进行控制的，但控制方法不同。

图 15 和图 23 示出的是本实施例减速能量转换量确定处理的流程图。图 15 中步骤 S1501 ~ S1511 的处理如前文所述。

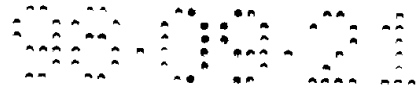
图 23 的步骤 S3112 中，判别允许能量转换量 REG_{perm} 是否在减速能量转换量 REG_{dec} 以上，判别结果 $REG_{perm} \geq REG_{dec}$ 时，将节流阀 103 的目标阀门开度 θ_{thO} 设定为“0”（几乎全关闭）的同时（步骤 S3113），分别输出吸气阀 122 和排气阀 123 全关闭指令（步骤 S3114）。由此，可以如图 24 所示减小发动机 1 的泵损耗，同时抑制新鲜空气流入至三元触媒 115。

回到图 23，接下来将减速能量转换输出 $POWER_{reg}$ 设定为减速能量转换量 REG_{dec} （步骤 S3115），递减计时器 $tm_{F/C}$ 设定规定时间 $Tm_{F/C}$ 后开始计时（步骤 S3121），结束本次处理。规定时间 $Tm_{F/C}$ 设定为，从吸气阀 122 和排气阀 123 通常控制开始起足以确保适当的新鲜空气流量所需的时间。

当上述步骤 S3112 的判别结果 $REG_{perm} < REG_{dec}$ 时，将节流阀 103 的目标阀门开度 θ_{thO} 设定为“0”（几乎全关闭）（步骤 S3116），由上述式(6)计算能量转换限制量 REG_{lim} （步骤 S3117）。

接下来，计算吸气阀 122 的目标提升量 $LIFT_{in}$ 和阀门开启时间 T_{in} 以及排气阀 123 的目标提升量 $LIFT_{ex}$ 和阀门开启时间 T_{ex} 作为减速阻力（减速度）的修正值（步骤 S3118）。这些目标提升量 $LIFT_{in}$ 、 $LIFT_{ex}$ 和阀门开启时间 T_{in} 、 T_{ex} 根据 $LIFT_{in} \cdot LIFT_{ex}$ 图计算。变换图将能量转换限制量 REG_{lim} 和车速 V_{car} 设定为参数，在例如几乎整个区域中设定为，能量转换限制量 REG_{lim} 越小，车速 V_{car} 越大，所得到的目标提升量 $LIFT_{in}$ 、 $LIFT_{ex}$ 值和阀门开启时间 T_{in} 、 T_{ex} 值分别越大。发动机 1 的泵损耗在吸气阀 122 和排气阀 123 全关闭时为最小，但在吸气阀 122 和排气阀 123 稍微开启的规定开启状态时为最大。在该规定的开启状态下一旦进一步开启吸气阀 122 和排气阀 123，发动机 1 的泵损耗便逐渐减小，因而，上述变换图考虑到这种性质，设定有目标提升量 $LIFT_{in}$ 、 $LIFT_{ex}$ 和阀门开启时间 T_{in} 、 T_{ex} 。

接下来，通过分别输出用于按目标提升量 $LIFT_{in}$ 和阀门开启时间 T_{in} 控制吸气阀 122 的指令和用以按目标提升量 $LIFT_{ex}$ 和阀门开启时间 T_{ex} 控制排气阀 123 的指令，对减速阻力进行修正处理（步骤 S3119）。由此，对能量转换限制时，发



动机 1 的泵损耗相应于能量转换转矩的减小,适当增加,制动转矩没有变动。另外,减速阻力也可以由目标提升量 $LIFT_{in}$ 、 $LIFT_{ex}$ 和阀门开启时间 T_{in} 、 T_{ex} 中至少之一来修正。

接下来,将减速能量转换输出 $POWER_{reg}$ 设定为减速能量转换量 REG_{dec} (步骤 S3120),执行上述步骤 S3121,结束本次处理。

而图 15 上述步骤 S1501 中燃料切断条件不成立时,或者上述步骤 S1502 中燃料切断后的强制恢复条件成立时,对吸气阀 122 和排气阀 123 执行通常控制(步骤 S3124),执行燃料切断后的恢复处理(步骤 S3125),结束本次处理。

上述步骤 S1503 的判别结果当燃料切断后的恢复条件成立时,便判别递减计时器 $tm_{F/C}$ 是否达到“0”(步骤 S3122),其判别结果当递减计时器 $tm_{F/C}$ 尚未达到“0”时,对吸气阀 122 和排气阀 123 执行通常控制(步骤 S3123),结束本次处理,而当递减计时器 $tm_{F/C}$ 达到“0”时便进入上述步骤 S3124。

按照本实施例,车辆减速时,能量转换没有限制的时候,吸气阀 122 和排气阀 123 均沿关闭方向(几乎全关闭状态)驱动(步骤 S3114)。所以,气体几乎没有进出燃烧室,因而不仅可以减小发动机 1 的泵损耗,而且没有冷的新鲜空气流入至三元触媒 115,故可以防止三元触媒 115 温度下降。从而获得提高能量转换效率和避免排气污染物排放特性变差的效果。

而对能量转换加上限制时,与能量转换没有限制的场合相比,进一步往开启方向驱动吸气阀 122 和排气阀 123,而且根据能量转换限制量 REG_{lim} 设定此时的目标提升量 $LIFT_{in}$ 、 $LIFT_{ex}$ 和阀门开启时间 T_{in} 、 T_{ex} (步骤 S3117 ~ S3119)。所以,相应于能量转换限制所造成的能量转换转矩的减小,泵损耗适当增加,因而可以在制动转矩不变的情况下防止减速时驱动能力的下降。

本实施例场合,也可以采用公知的带阀门保持功能的提升量或开闭时间可变的可变阀门驱动装置来构成,以替代使吸气阀致动器 125、排气阀致动器 126 动作将吸排气阀驱动处于关闭位置的构成。

另外,以上说明的实施例中采用的是由节流致动器以电气方式控制阀门开度的节流阀,但作为替代也可以将本发明应用于具有与加速踏板机械相联的通常节流阀的发动机。这时,根据能量转换限制量对空气吸入量的控制,只要通过对节流阀旁路的通道和该通道当中设置的控制阀进行即可。

另外,采用吸排气阀作为泵损耗控制手段的实施例中,说明的是使吸气阀



122、排气阀 123 的提升量和阀门开启时间连续变化的构成，但也可以是仅当减速阻力修正值超过规定阈值时分阶段修改各个阀门提升量和开启时间的构成。

另外，作为贮电手段不仅是超大容量电容器 14，也可以采用电池。

说明书附图

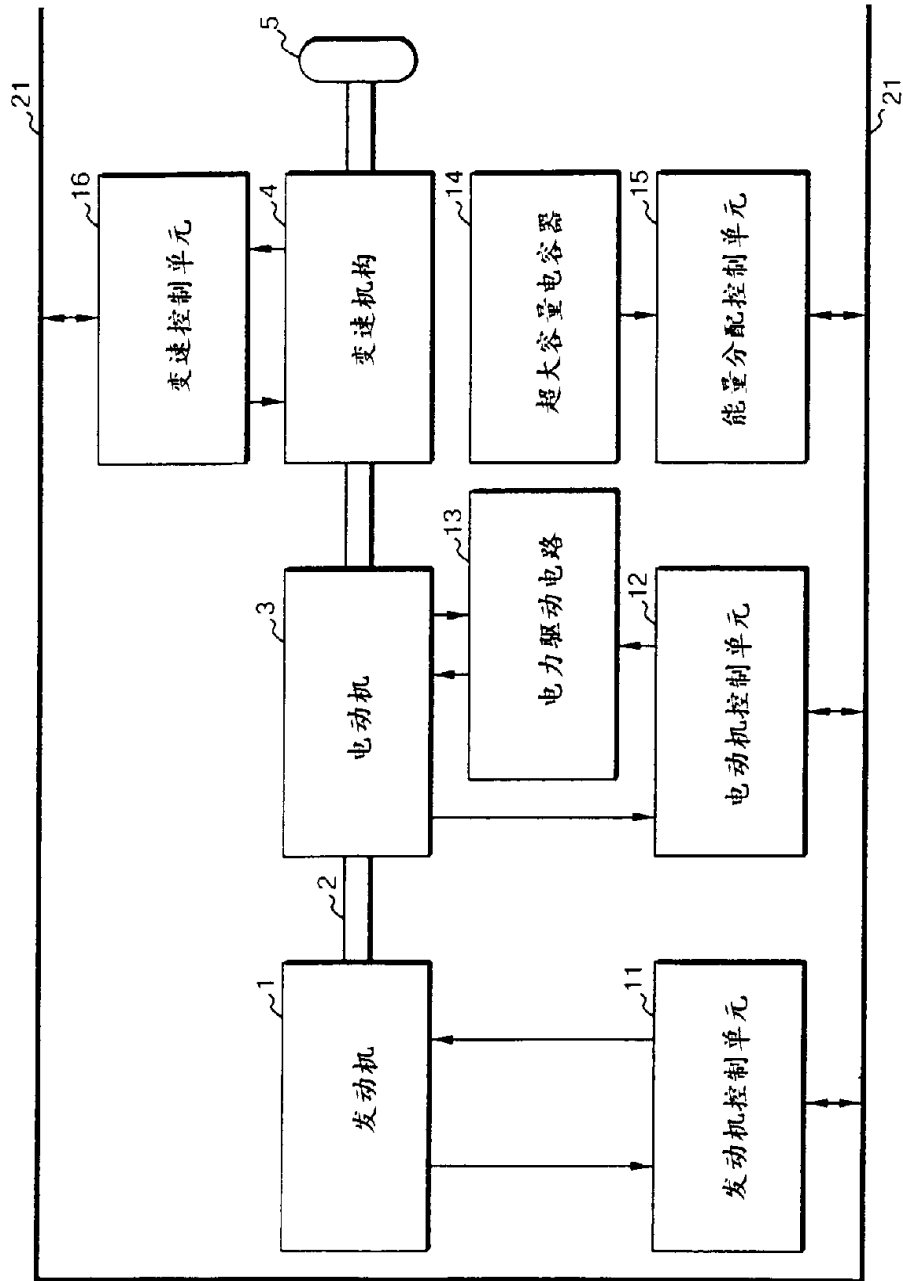


图 1

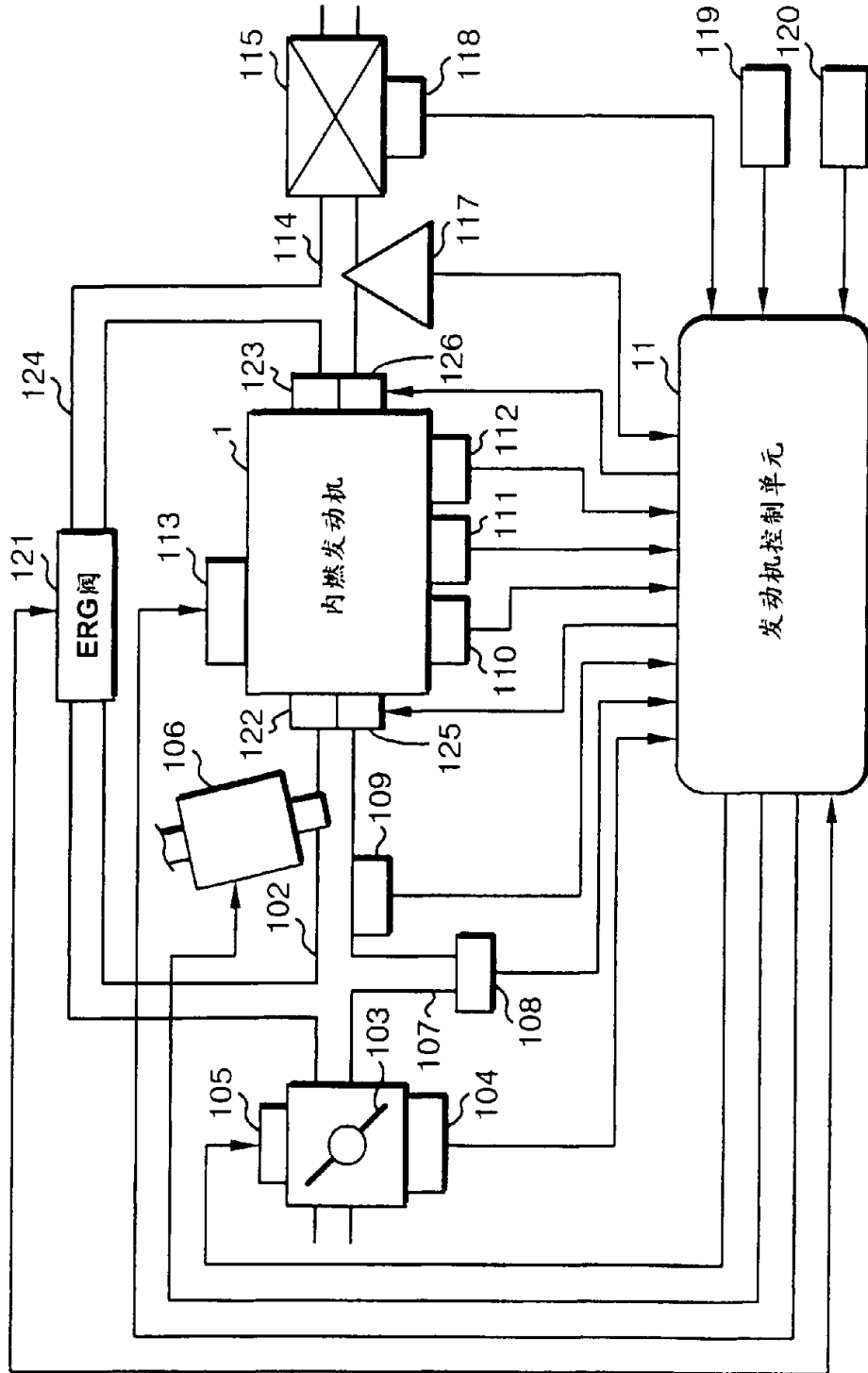


图 2

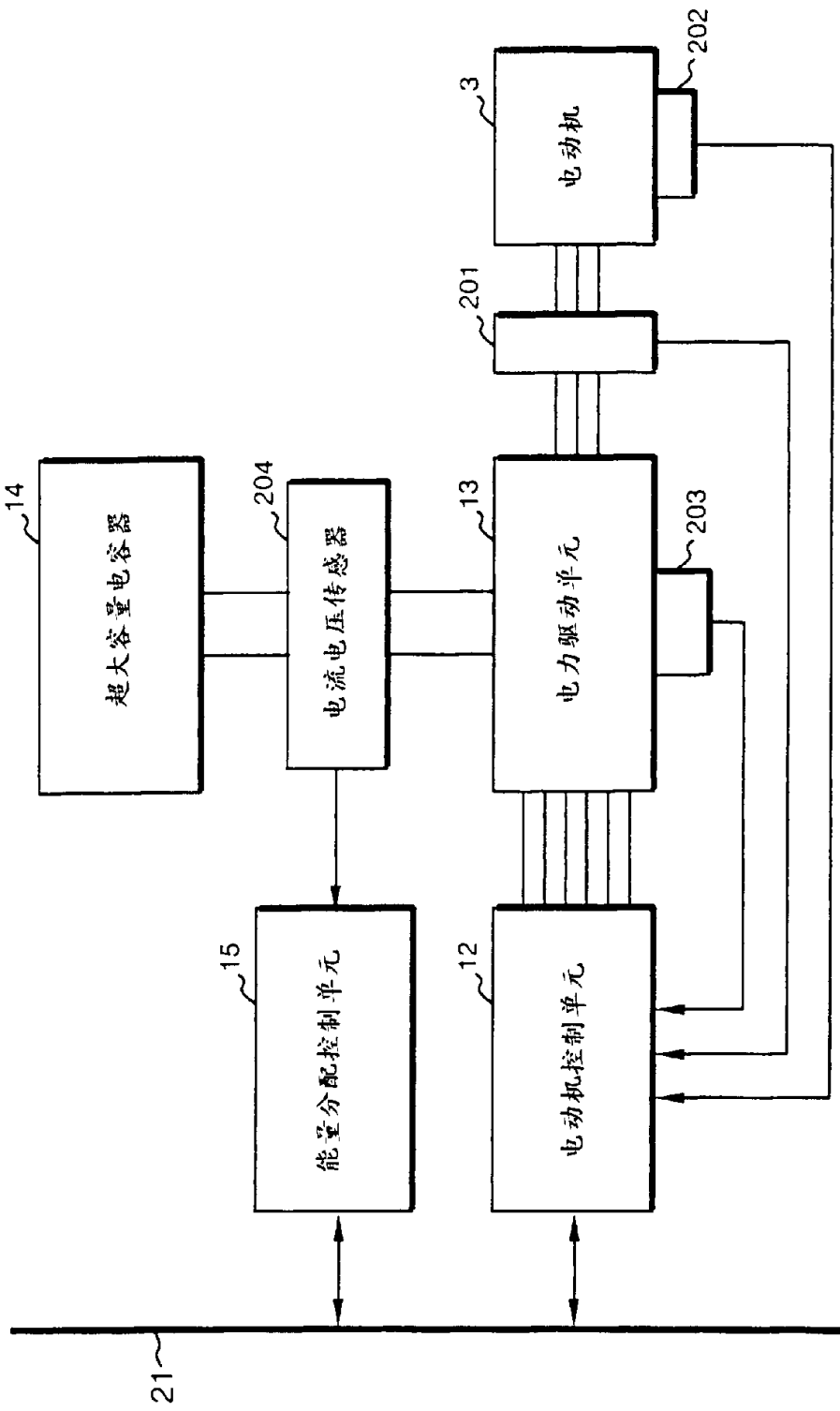


图 3

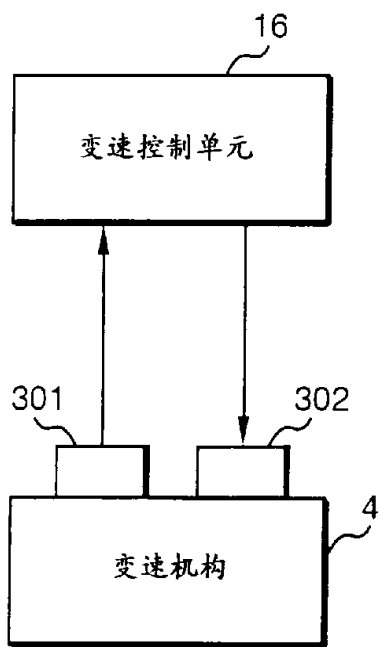


图 4

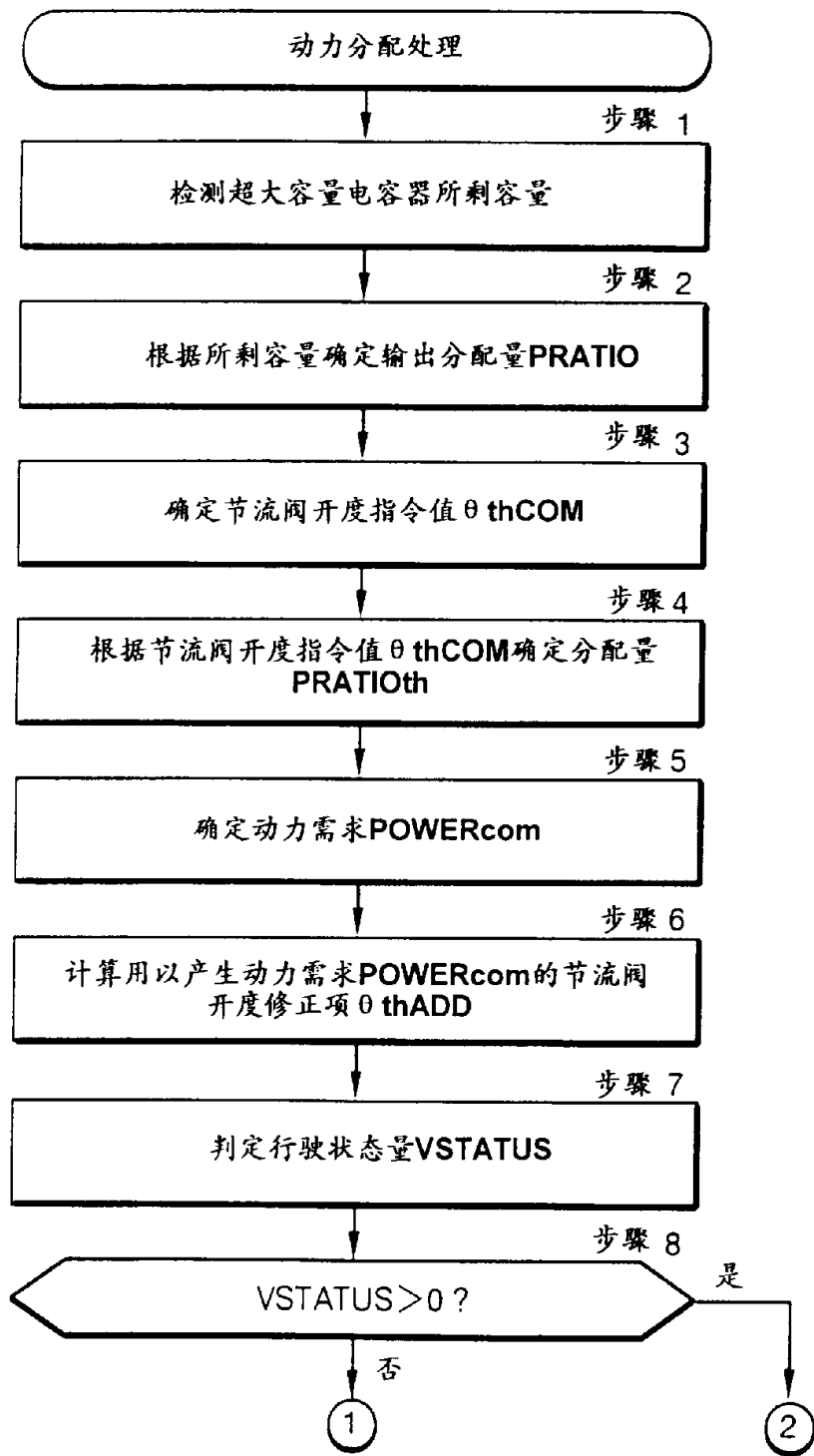


图 5

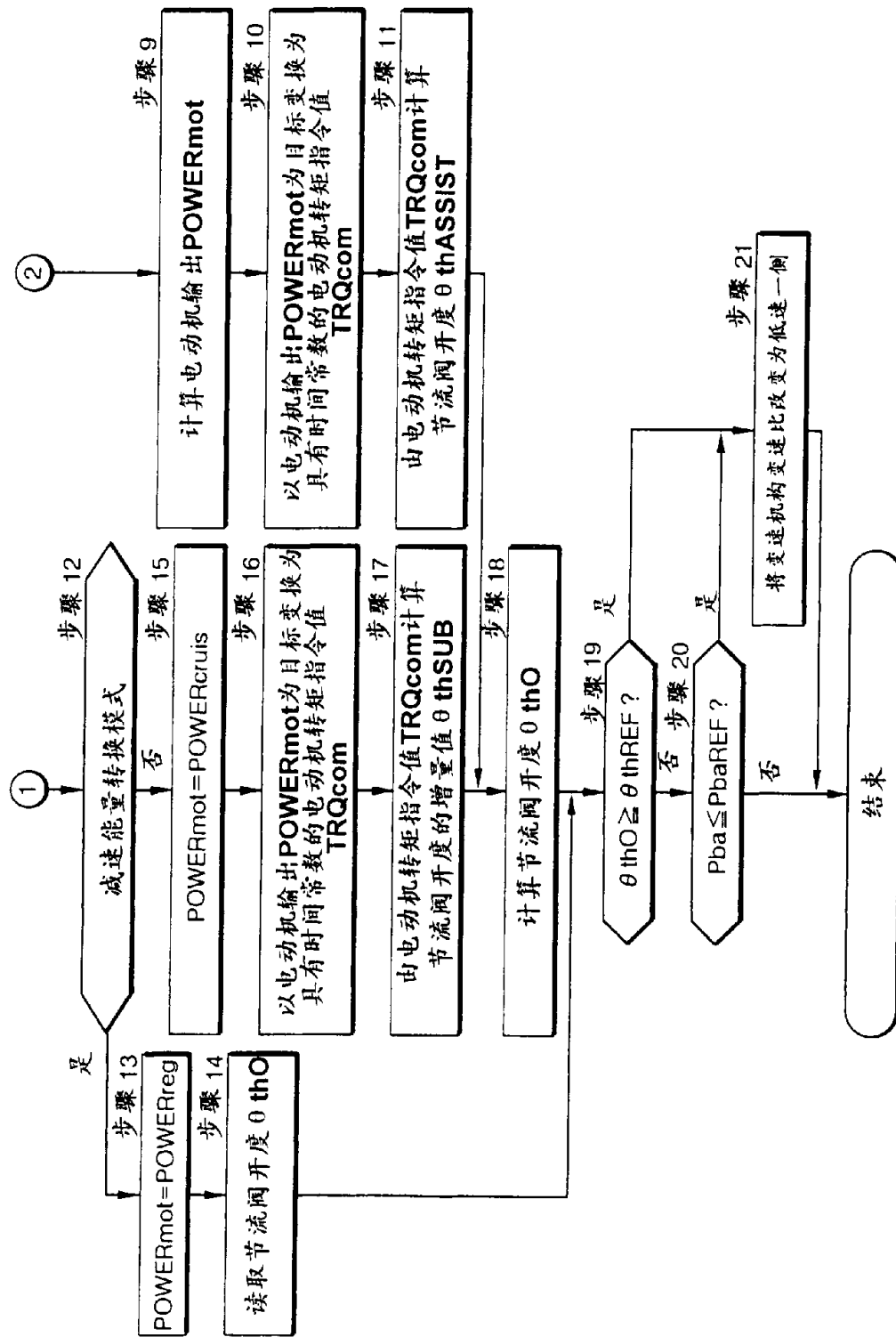


图 6

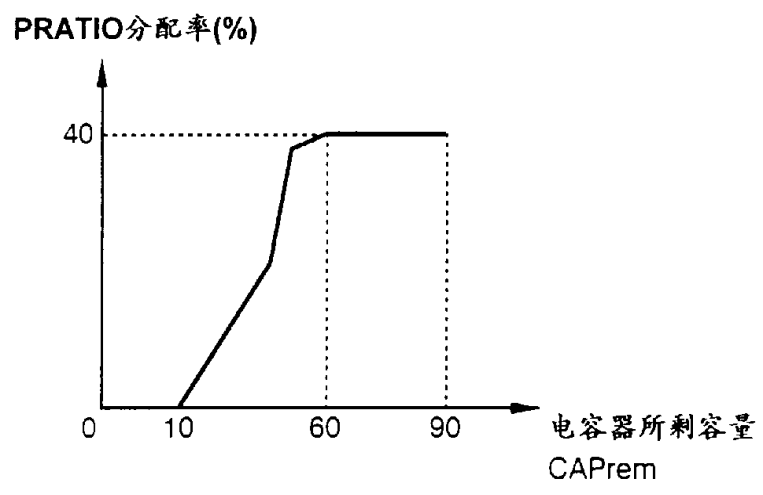


图 7

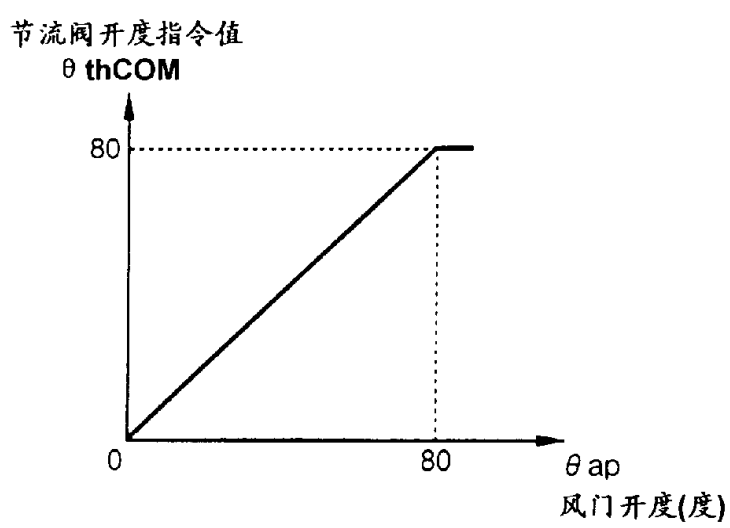


图 8

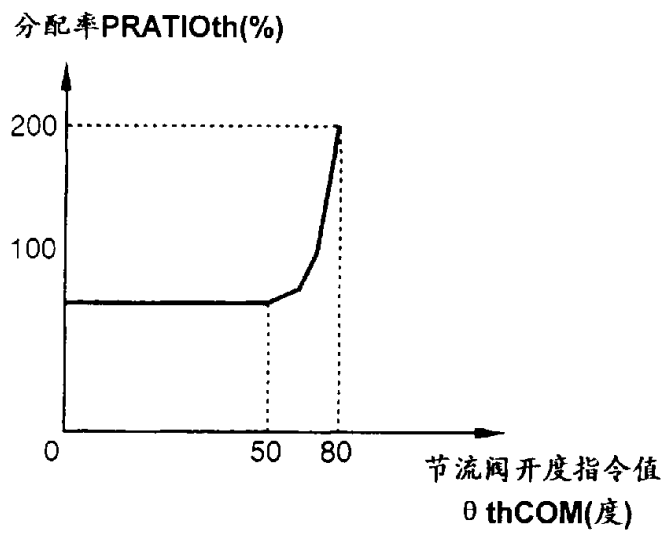


图 9

→ NE (rpm)

	0	500		9500	10000
节流阀开度指令值 θ thCOM(度)	0				
	1				
⋮			动力需求 POWERcom (KW)		
89					
90					

图 10

→ 车速(Km/h)

	0	10		160	170
POWERex 宽裕输出 (Kw)	0				
	1				
⋮			行驶状态量 VSTATUS (%)		
99					
100					

图 11

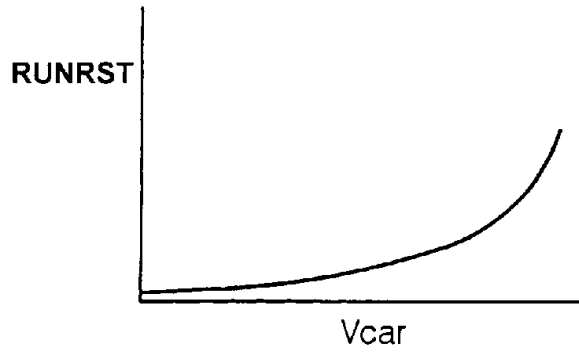


图 12

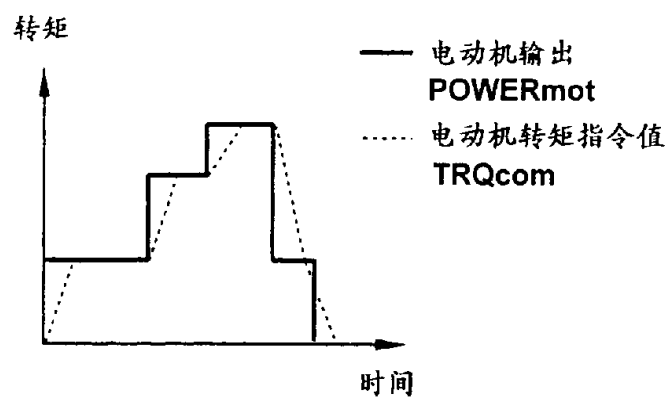


图 13

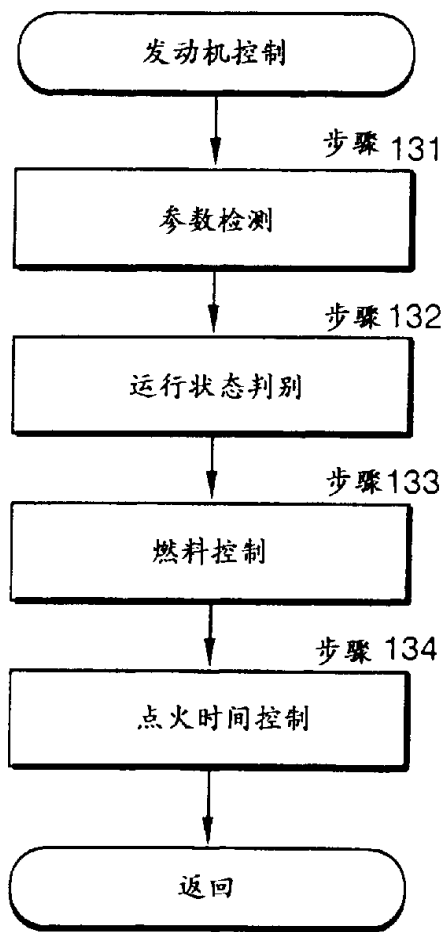


图 14

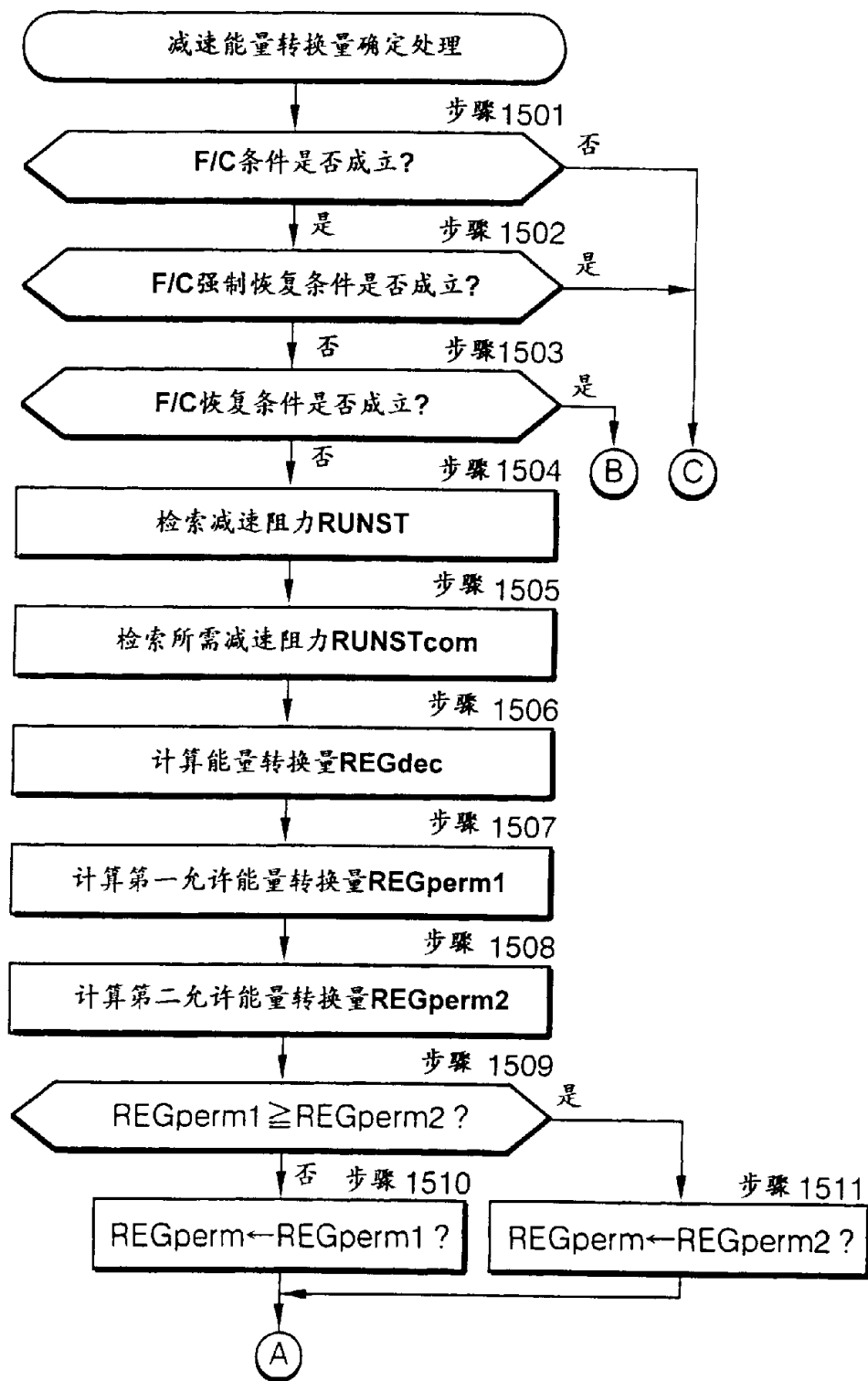


图 15

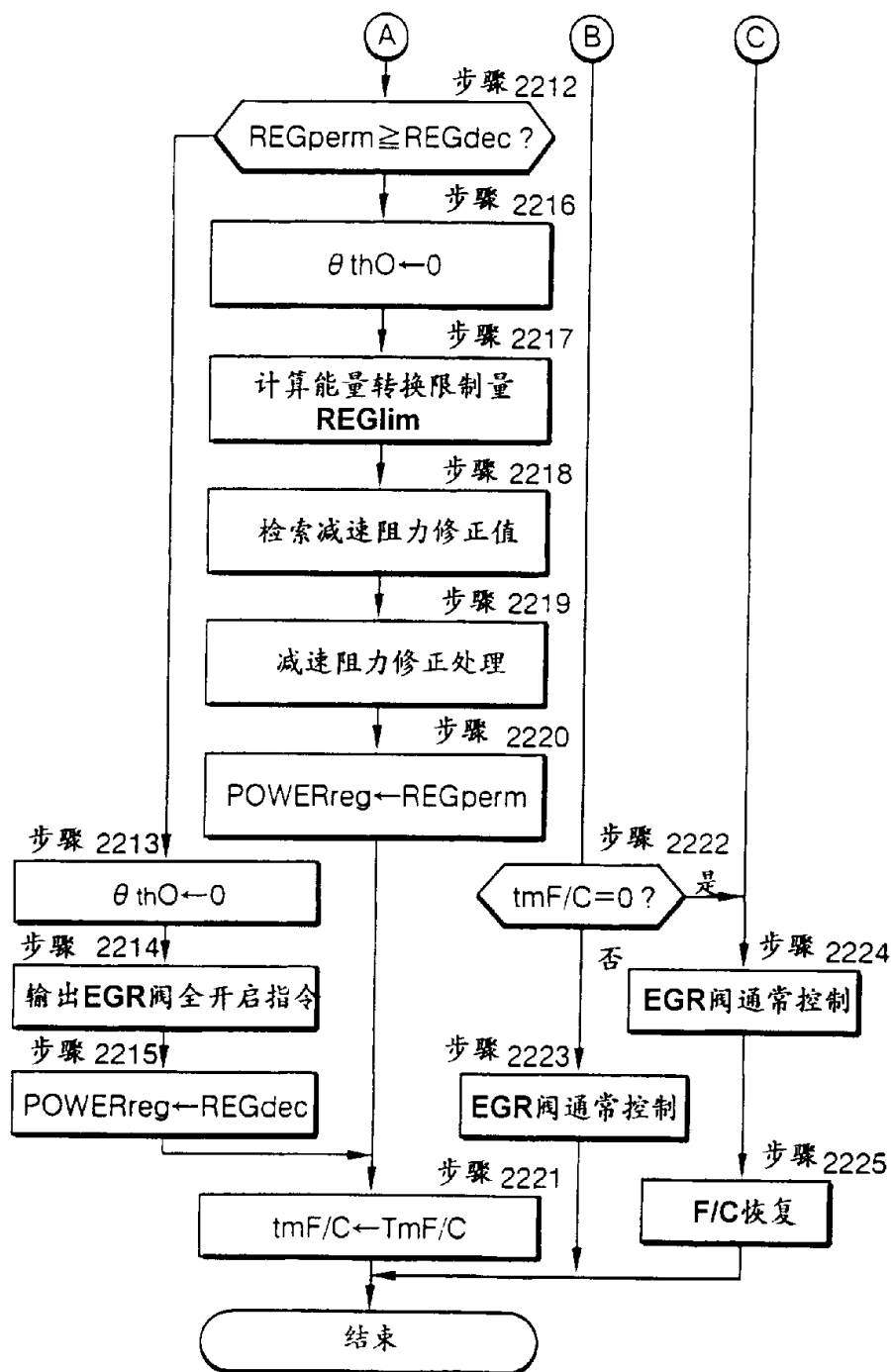


图 16

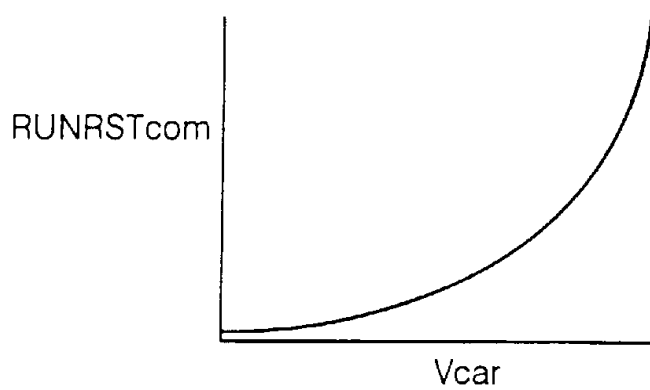


图 17

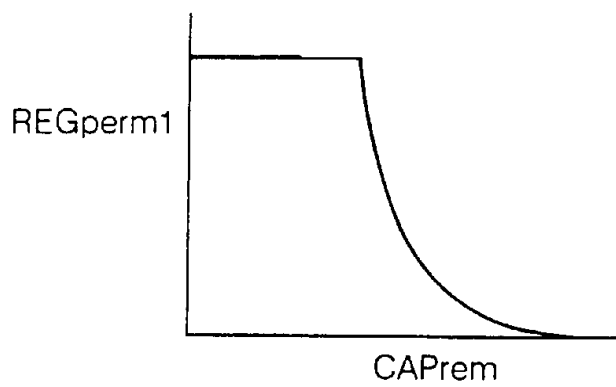


图 18

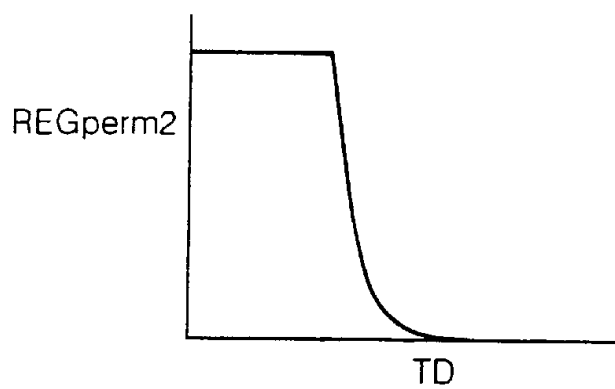


图 19

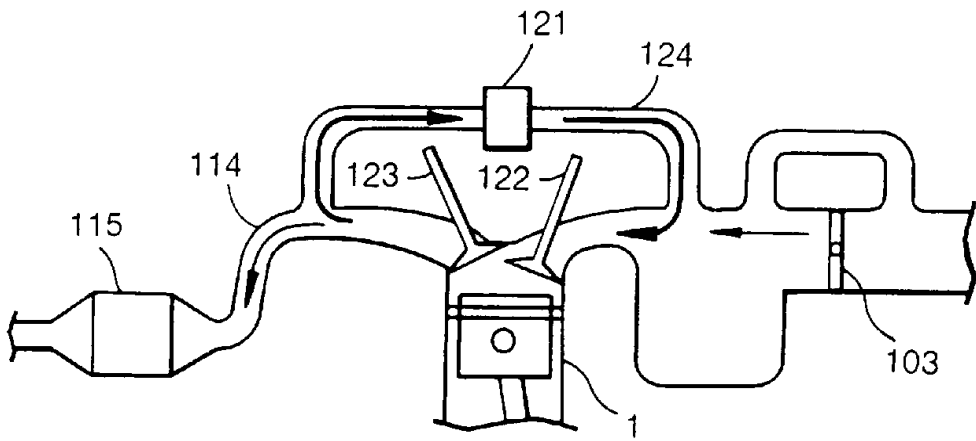


图 20

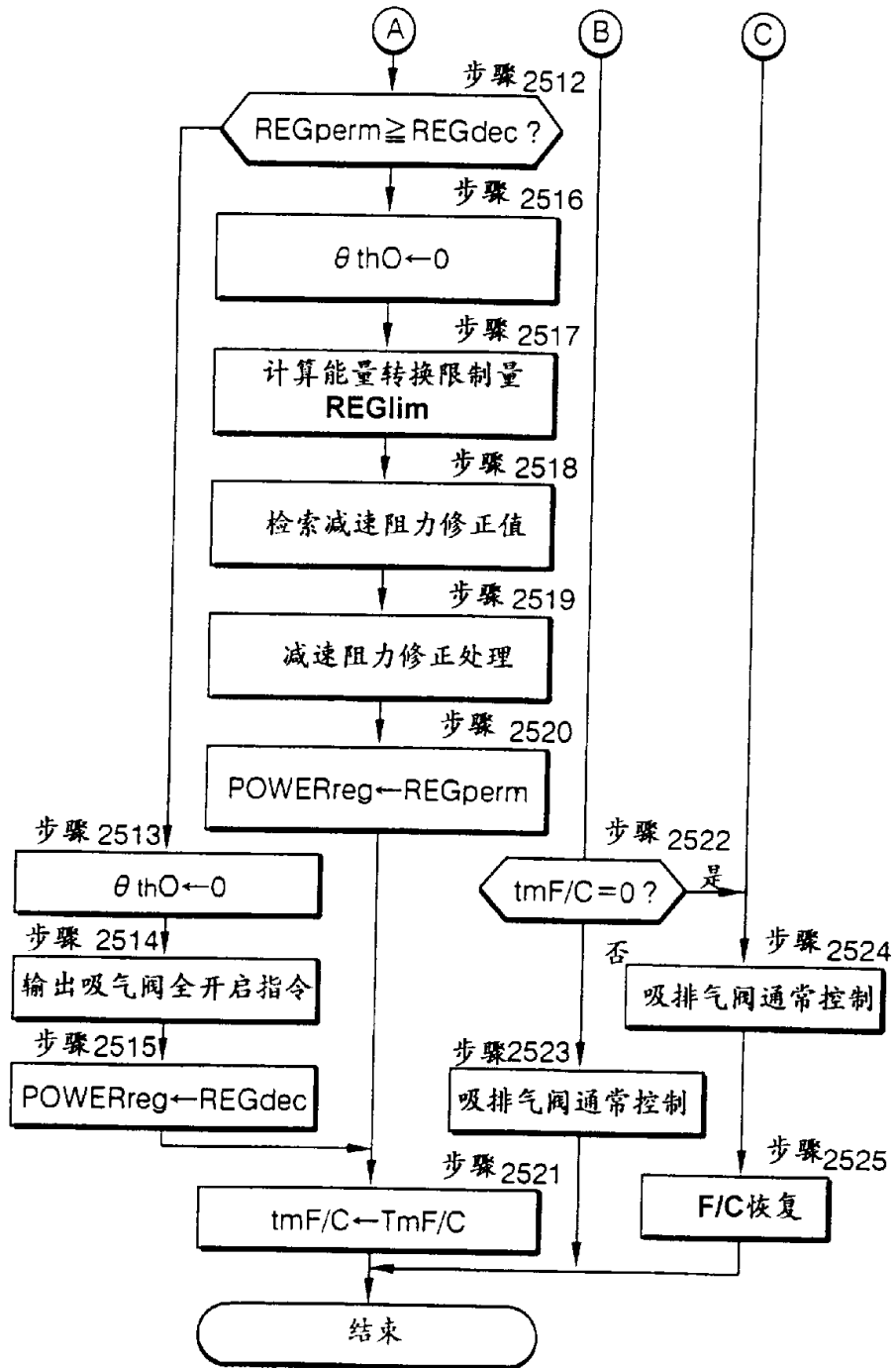


图 21

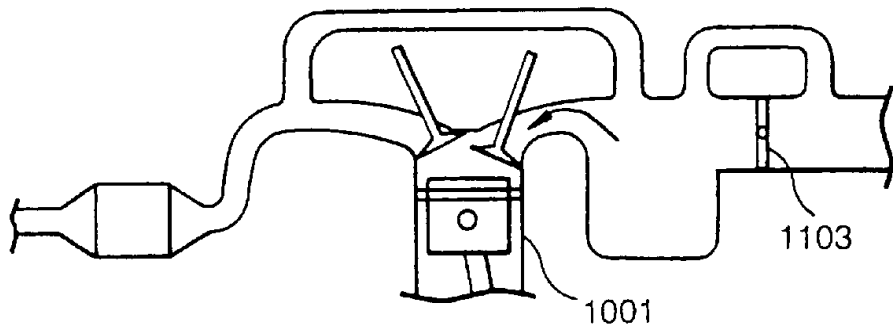


图 22

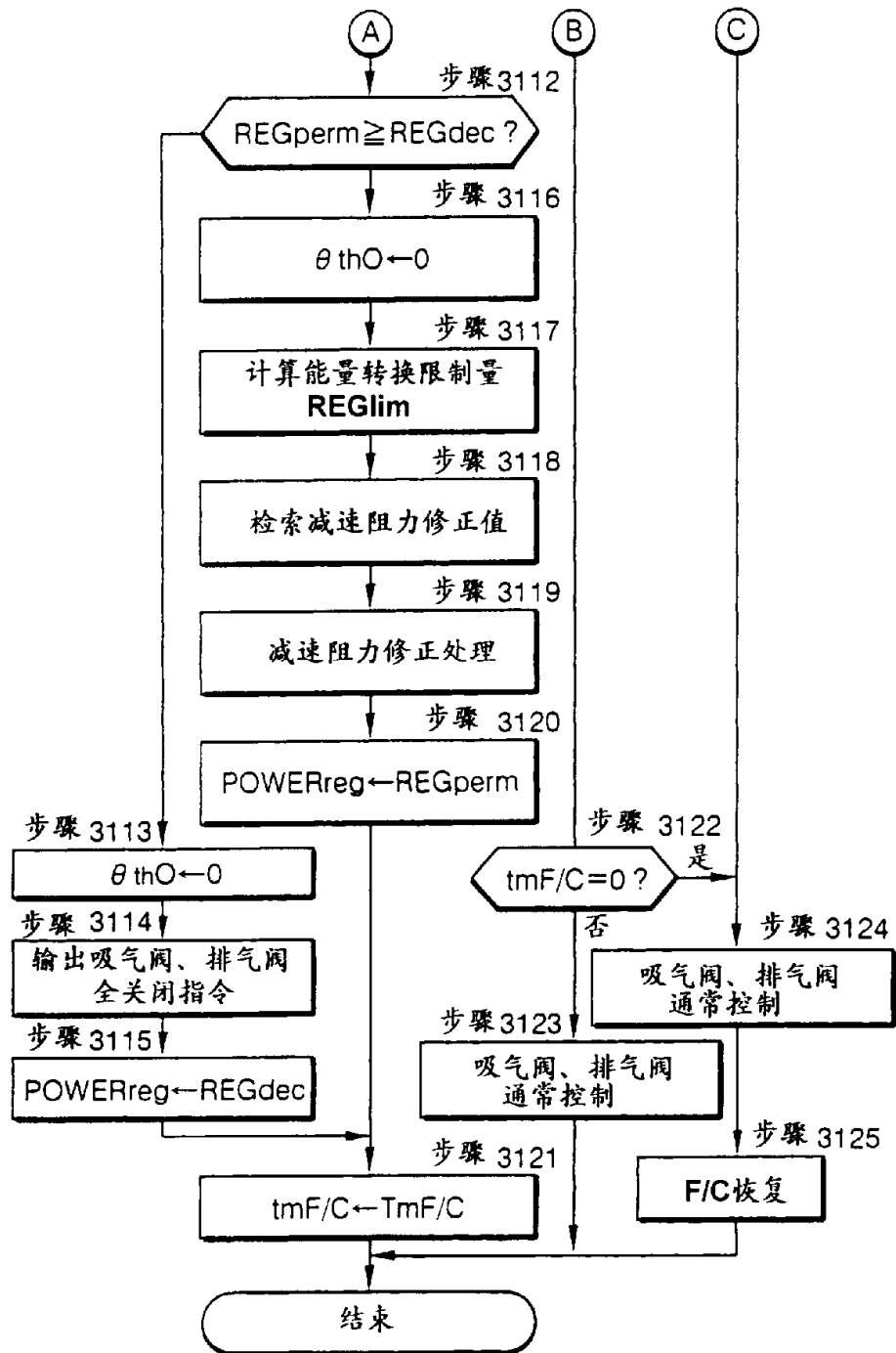


图 23

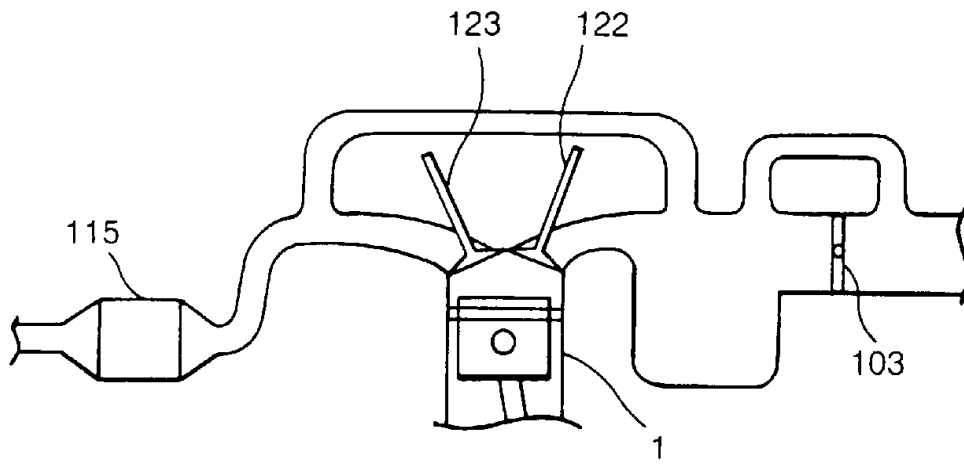


图 24