



(12) 实用新型专利

(10) 授权公告号 CN 201727001 U

(45) 授权公告日 2011. 02. 02

(21) 申请号 201020126975. 6

(22) 申请日 2010. 03. 05

(73) 专利权人 陈爽

地址 430016 湖北省武汉市江岸区球场路  
64 号武汉六中高一 (4) 班

(72) 发明人 陈爽

(74) 专利代理机构 武汉楚天专利事务所 42113

代理人 石东红

(51) Int. Cl.

A45C 9/00 (2006. 01)

A45C 13/36 (2006. 01)

A45C 13/02 (2006. 01)

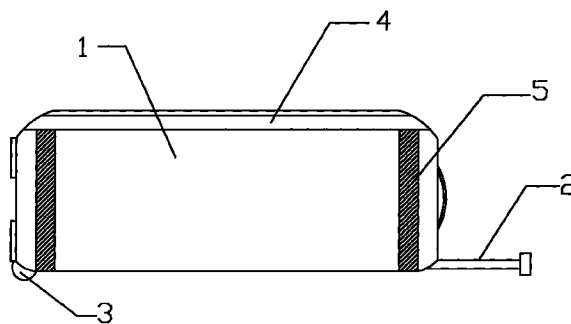
权利要求书 1 页 说明书 1 页 附图 1 页

(54) 实用新型名称

可坐式行李箱

(57) 摘要

一种可坐式行李箱,包括箱体 (1)、拉杆 (2) 和滚轮 (3),其特征是:在箱体 (1) 的箱盖内侧固定一硬质垫板 (4),在硬质垫板 (4) 底面两端通过自锁式铰链分别连接一折叠式支撑板 (5),支撑板 (5) 在支撑状态下其底面与箱底接触。本实用新型结构简单,既可以用来盛装外出物品,作为普通的行李箱,还可以用来作为椅凳,在疲劳没有椅凳的情况下也可以方便休息,舒缓疲劳。



1. 一种可坐式行李箱,包括箱体(1)、拉杆(2)和滚轮(3),其特征是:在箱体(1)的箱盖内侧固定一硬质垫板(4),在硬质垫板(4)底面两端通过自锁式铰链分别连接一折叠式支撑板(5),支撑板(5)在支撑状态下其底面与箱底接触。

## 可坐式行李箱

### 技术领域

[0001] 本实用新型涉及一种行李箱,具体是一种可坐式行李箱。

### 背景技术

[0002] 行李箱几乎已经成为每个外出者必备的物品,由于内附拉杆、滚轮的行李箱更受外出者欢迎,而现有的行李箱都只能用来盛装行李,功能单一。而一些外出者在外随时都需要椅凳,特别是再在车站等车或是在车上站着的时候,如果时间过长就无法支撑,而很多人就会直接坐到行李箱上,可是由于现有的行李箱并不具备椅凳的功能,无法承受人的体重,很容易将行李箱压坏,而给搬运带来不便。

### 发明内容

[0003] 本实用新型的目的是提供一种结构简单,既可以用来盛装物品,又可以用来当座椅的行李箱。

[0004] 所述可坐式行李箱包括箱体、拉杆和滚轮,其特征是:在箱体的箱盖内侧固定一硬质垫板,在硬质垫板底面两端通过自锁式铰链分别连接一折叠式支撑板,支撑板在支撑状态下其底面与箱底接触。

[0005] 本实用新型结构简单,既可以用来盛装外出物品,作为普通的行李箱,还可以用来作为椅凳,在疲劳没有椅凳的情况下也可以方便休息,舒缓疲劳。

### 附图说明

[0006] 图 1 是本实用新型的结构示意图,

[0007] 图 2 是支撑板折叠后的结构示意图。

[0008] 图中:1- 箱体,2- 拉杆,3- 滚轮,4- 硬质垫板,5- 支撑板。

### 具体实施方式

[0009] 下面结合附图对本实用新型作进一步说明。图 1 中,所述可坐式行李箱包括箱体 1、拉杆 2 和滚轮 3,其特征是:在箱体 1 的箱盖内侧固定一硬质垫板 4,在硬质垫板 4 底面两端通过自锁式铰链分别连接一折叠式支撑板 5,支撑板 5 在支撑状态下其底面与箱底接触。所述硬质垫板 4 和支撑板 5 都采用强度大、密度小的材料制成。

[0010] 作为普通行李箱的时候,如图 2 可以将两支撑板 5 折叠起来,然后直接装上物品;如果外出长途旅行的时候,可以将两支撑板 5 放下来,然后通过自锁铰链将其固定,外出劳累而身边又没有椅凳时,便可直接将行李箱平放,箱盖朝上,然后直接坐在上面,由于两支撑板 5 和硬质垫板 4 的支撑,可避免将箱体 1 压坏。

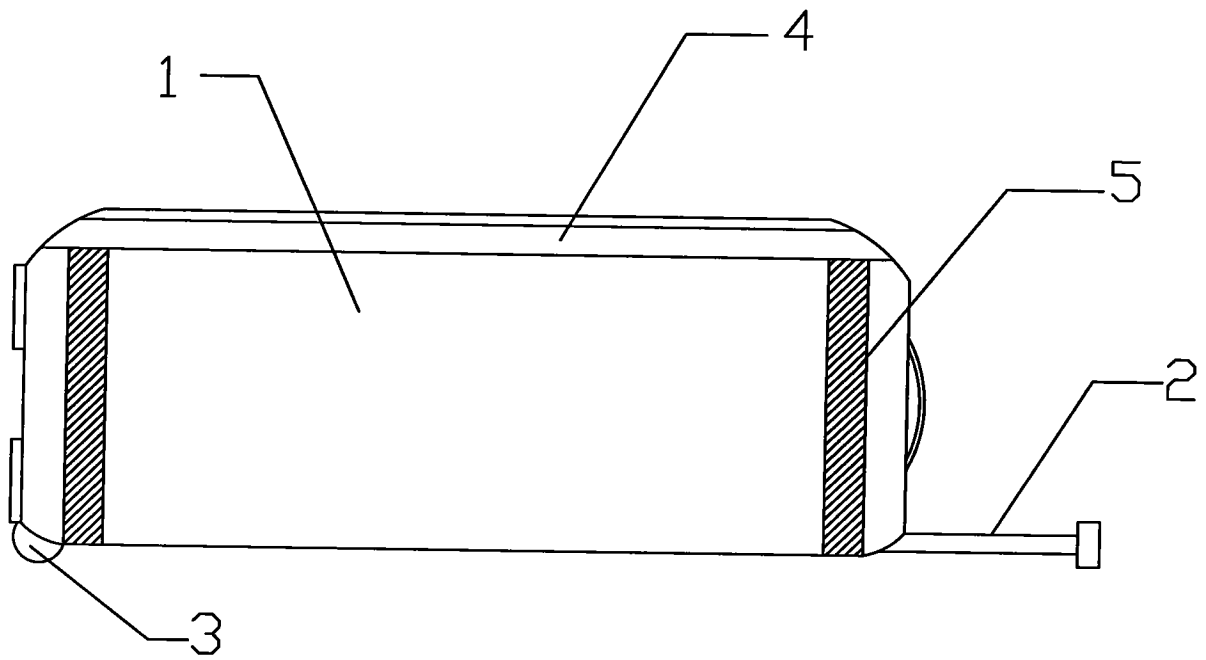


图 1

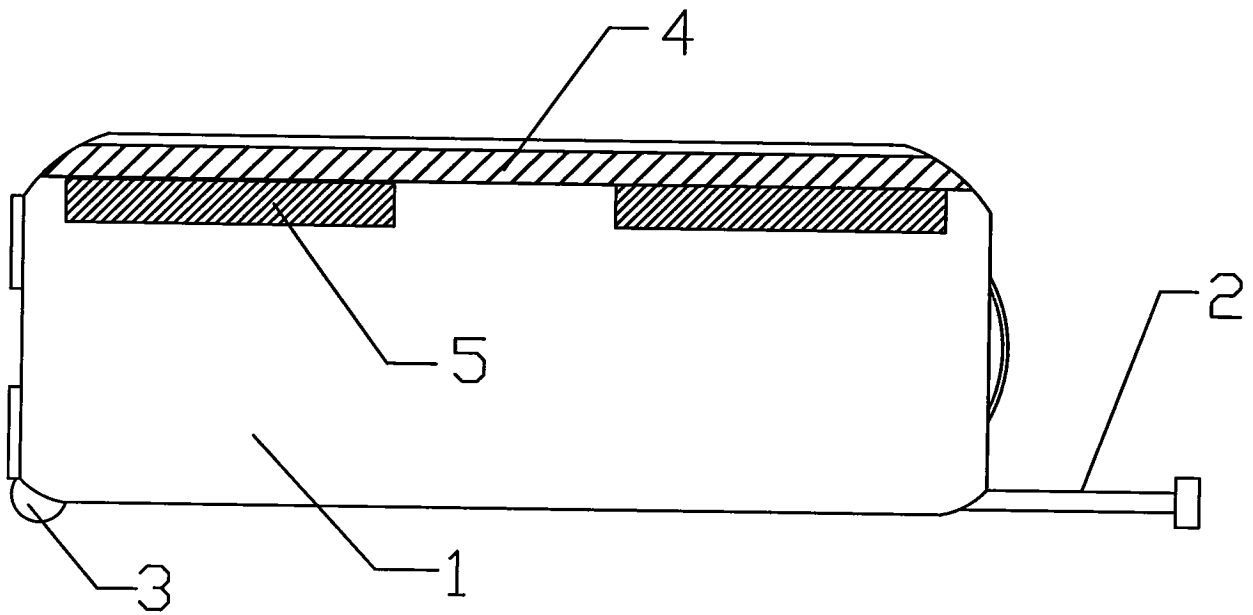


图 2