

(12) NACH DEM VERTRAG ÜBER DIE INTERNATIONALE ZUSAMMENARBEIT AUF DEM GEBIET DES PATENTWESENS (PCT) VERÖFFENTLICHTE INTERNATIONALE ANMELDUNG

(19) Weltorganisation für geistiges Eigentum  
Internationales Büro



(43) Internationales Veröffentlichungsdatum  
8. November 2007 (08.11.2007)

PCT

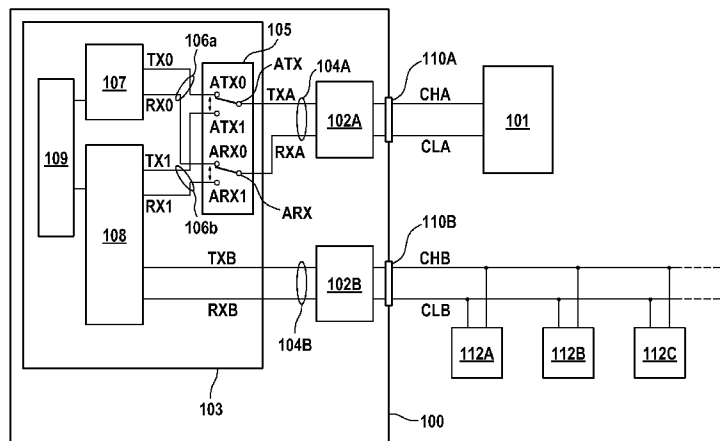
(10) Internationale Veröffentlichungsnummer  
WO 2007/125044 A3

- (51) Internationale Patentklassifikation:  
**G06F 13/38** (2006.01)
- (21) Internationales Aktenzeichen: PCT/EP2007/053846
- (22) Internationales Anmeldedatum:  
19. April 2007 (19.04.2007)
- (25) Einreichungssprache: Deutsch
- (26) Veröffentlichungssprache: Deutsch
- (30) Angaben zur Priorität:  
10 2006 019 305.9 26. April 2006 (26.04.2006) DE
- (71) Anmelder (für alle Bestimmungsstaaten mit Ausnahme von US): **ROBERT BOSCH GMBH** [DE/DE]; Postfach 30 02 20, 70442 Stuttgart (DE).
- (72) Erfinder; und
- (75) Erfinder/Anmelder (nur für US): **AUE, Axel** [DE/DE]; Schillerstrasse 33, 70825 Muenchingen (DE).
- (74) Gemeinsamer Vertreter: **ROBERT BOSCH GMBH**; Postfach 30 02 20, 70442 Stuttgart (DE).
- (81) Bestimmungsstaaten (soweit nicht anders angegeben, für jede verfügbare nationale Schutzrechtsart): AE, AG, AL, AM, AT, AU, AZ, BA, BB, BG, BH, BR, BW, BY, BZ, CA, CH, CN, CO, CR, CU, CZ, DK, DM, DZ, EC, EE, EG, ES, FI, GB, GD, GE, GH, GM, GT, HN, HR, HU, ID, IL, IN, IS, JP, KE, KG, KM, KN, KP, KR, KZ, LA, LC, LK, LR, LS, LT, LU, LY, MA, MD, MG, MK, MN, MW, MX, MY, MZ, NA, NG, NI, NO, NZ, OM, PG, PH, PL, PT, RO, RS, RU, SC, SD, SE, SG, SK, SL, SM, SV, SY, TJ, TM, TN, TR, TT, TZ, UA, UG, US, UZ, VC, VN, ZA, ZM, ZW.
- (84) Bestimmungsstaaten (soweit nicht anders angegeben, für jede verfügbare regionale Schutzrechtsart): ARIPO (BW, GH, GM, KE, LS, MW, MZ, NA, SD, SL, SZ, TZ, UG, ZM, ZW), eurasisches (AM, AZ, BY, KG, KZ, MD, RU,

[Fortsetzung auf der nächsten Seite]

(54) Title: METHOD FOR DATA TRANSMISSION FROM AND TO A CONTROL UNIT

(54) Bezeichnung: VERFAHREN ZUR DATENÜBERTRAGUNG VON UND ZU EINEM STEUERGERÄT



(57) Abstract: The invention relates to a method for data transmission from and to a control unit (100), particularly an engine control unit for a motor vehicle, which has a first communication interface (110A) and a second communication interface (110B), having the following steps: the first communication interface (110A) is connected to a development tool (101), and the second communication interface (110B) is connected to one or more functional units during the development phase of the control unit (100); data are transmitted from the control unit (100) via the first communication interface (110A) to the development tool (101) using a first communication protocol; data are transmitted from the development tool (101) via the first communication interface (110A) to the control unit (100) using the first communication protocol; the connection between the first communication interface (110A) and the development tool (101) is broken; the first communication interface (110A) is connected to one or more further 20 functional units; and data are transmitted between the control unit (100) and the further functional unit(s) via the first communication interface (110A) using a second communication protocol.

(57) Zusammenfassung: Die Erfindung betrifft ein Verfahren zur Datenübertragung von und zu einem Steuergerät (100), insbesondere einem Motorsteuergerät für ein Kraftfahrzeug, welches eine erste Kommunikationsschnittstelle (110A) und eine zweite Kommunikationsschnittstelle (110B) aufweist, mit den folgenden

[Fortsetzung auf der nächsten Seite]

WO 2007/125044 A3



TJ, TM), europäisches (AT, BE, BG, CH, CY, CZ, DE, DK, EE, ES, FI, FR, GB, GR, HU, IE, IS, IT, LT, LU, LV, MC, MT, NL, PL, PT, RO, SE, SI, SK, TR), OAPI (BF, BJ, CF, CG, CI, CM, GA, GN, GQ, GW, ML, MR, NE, SN, TD, TG).

— vor Ablauf der für Änderungen der Ansprüche geltenden Frist; Veröffentlichung wird wiederholt, falls Änderungen eintreffen

**Veröffentlicht:**

— mit internationalem Recherchenbericht

**(88) Veröffentlichungsdatum des internationalen****Recherchenberichts:**

21. Februar 2008

---

Schritten: Verbinden der ersten Kommunikationsschnittstelle (110A) mit einem Entwicklungstool (101) und Verbinden der zweiten Kommunikationsschnittstelle (110B) mit einem oder mehreren Funktionseinheiten während der Entwicklungsphase des Steuergeräts (100); Übertragen von Daten von dem Steuergerät (100) über die erste Kommunikationsschnittstelle (110A) zum Entwicklungstool (101) unter Verwendung eines ersten Kommunikationsprotokolls; Übertragen von Daten von dem Entwicklungstool (101) über die erste Kommunikationsschnittstelle (110A) zum Steuergerät (100) unter Verwendung des ersten Kommunikationsprotokolls; Trennen der Verbindung zwischen der ersten Kommunikationsschnittstelle (110A) und dem Entwicklungstool (101); Verbinden der ersten Kommunikationsschnittstelle (110A) mit einer oder mehreren weiteren 20 Funktionseinheiten; und Übertragen von Daten zwischen dem Steuergerät (100) und der oder den weiteren Funktionseinheiten über die erste Kommunikationsschnittstelle (110A) unter Verwendung eines zweiten Kommunikationsprotokolls.

**INTERNATIONAL SEARCH REPORT**

International application No  
PCT/EP2007/053846

**A. CLASSIFICATION OF SUBJECT MATTER**  
INV. G06F13/38

According to International Patent Classification (IPC) or to both national classification and IPC

**B. FIELDS SEARCHED**

Minimum documentation searched (classification system followed by classification symbols)  
G06F

Documentation searched other than minimum documentation to the extent that such documents are included in the fields searched

Electronic data base consulted during the international search (name of data base and, where practical, search terms used)

EPO-Internal, WPI Data

**C. DOCUMENTS CONSIDERED TO BE RELEVANT**

Category*	Citation of document, with indication, where appropriate, of the relevant passages	Relevant to claim No.
A	WO 2004/068346 A (BOSCH GMBH ROBERT [DE]; LAICHINGER MARTIN [DE]; AUE AXEL [DE]; HAECKER) 12 August 2004 (2004-08-12) abstract page 1, line 10 - page 7, line 19 -----	1-8
A	US 2003/229748 A1 (BREWER JAMES [US] ET AL) 11 December 2003 (2003-12-11) abstract page 1, paragraph 7 - page 2, paragraph 17 page 3, paragraph 23 - page 4, paragraph 28 figures 1,2 -----	1-8
A	EP 0 619 548 A1 (ST MICROELECTRONICS SRL [IT]) 12 October 1994 (1994-10-12) the whole document ----- -/--	1-8

Further documents are listed in the continuation of Box C.

See patent family annex.

\* Special categories of cited documents :

- \*A\* document defining the general state of the art which is not considered to be of particular relevance
- \*E\* earlier document but published on or after the international filing date
- \*L\* document which may throw doubts on priority claim(s) or which is cited to establish the publication date of another citation or other special reason (as specified)
- \*O\* document referring to an oral disclosure, use, exhibition or other means
- \*P\* document published prior to the international filing date but later than the priority date claimed

- \*T\* later document published after the international filing date or priority date and not in conflict with the application but cited to understand the principle or theory underlying the invention
- \*X\* document of particular relevance; the claimed invention cannot be considered novel or cannot be considered to involve an inventive step when the document is taken alone
- \*Y\* document of particular relevance; the claimed invention cannot be considered to involve an inventive step when the document is combined with one or more other such documents, such combination being obvious to a person skilled in the art.
- \* & \* document member of the same patent family

Date of the actual completion of the international search

Date of mailing of the international search report

17 September 2007

18/12/2007

Name and mailing address of the ISA/  
European Patent Office, P.B. 5818 Patentlaan 2  
NL - 2280 HV Rijswijk  
Tel. (+31-70) 340-2040, Tx. 31 651 epo nl,  
Fax: (+31-70) 340-3016

Authorized officer

Rudolph, Stefan

## INTERNATIONAL SEARCH REPORT

International application No

PCT/EP2007/053846

C(Continuation). DOCUMENTS CONSIDERED TO BE RELEVANT

Category*	Citation of document, with indication, where appropriate, of the relevant passages	Relevant to claim No.
A	WO 03/046724 A (KONINKL PHILIPS ELECTRONICS NV [NL]; GOFF LONNIE C [US]) 5 June 2003 (2003-06-05) the whole document -----	1-8

## INTERNATIONAL SEARCH REPORT

International application No.

PCT/EP2007/053846

**Box No. II Observations where certain claims were found unsearchable (Continuation of item 2 of first sheet)**

This international search report has not been established in respect of certain claims under Article 17(2)(a) for the following reasons:

1.  Claims Nos.:  
because they relate to subject matter not required to be searched by this Authority, namely:
  
2.  Claims Nos.:  
because they relate to parts of the international application that do not comply with the prescribed requirements to such an extent that no meaningful international search can be carried out, specifically:
  
3.  Claims Nos.:  
because they are dependent claims and are not drafted in accordance with the second and third sentences of Rule 6.4(a).

**Box No. III Observations where unity of invention is lacking (Continuation of item 3 of first sheet)**

This International Searching Authority found multiple inventions in this international application, as follows:

**See additional sheet**

1.  As all required additional search fees were timely paid by the applicant, this international search report covers all searchable claims.
2.  As all searchable claims could be searched without effort justifying additional fees, this Authority did not invite payment of additional fees.
3.  As only some of the required additional search fees were timely paid by the applicant, this international search report covers only those claims for which fees were paid, specifically claims Nos.:
4.  No required additional search fees were timely paid by the applicant. Consequently, this international search report is restricted to the invention first mentioned in the claims; it is covered by claims Nos.: **1-8**

**Remark on Protest**

- The additional search fees were accompanied by the applicant's protest and, where applicable, the payment of a protest fee.
- The additional search fees were accompanied by the applicant's protest but the applicable protest fee was not paid within the time limit specified in the invitation.
- No protest accompanied the payment of additional search fees.

**The International Searching Authority has found that the international application contains multiple (groups of) inventions, as follows:**

**1. Claims 1-8**

**Transmitting data between the control unit and the development tool via the first communication interface using a first communication protocol;  
Disconnecting the connection between the first communication interface and the development tool;**

**Connecting the first communication interface to one or multiple other functional units; Transmitting data between the control unit and the one or multiple functional unit(s) via the first communication interface using a second communication protocol.**

---

**2. Claims 9-11**

**A memory for storing data;  
transmitting data between the memory and the communication interface via  
a) a first communication unit using a first communication protocol; and  
b) a second communication unit using a second communication protocol;  
a control means which optionally connects the communication interface to the first or second communication unit;  
the control means being configured in such a way that, during the development phase of the control unit, it connects the communication interface to the first communication unit and, after the development phase of the control unit, it connects the communication interface to the second communication unit.**

# INTERNATIONAL SEARCH REPORT

Information on patent family members

International application No

PCT/EP2007/053846

Patent document cited in search report	Publication date	Patent family member(s)	Publication date
WO 2004068346 A	12-08-2004	CN 1745367 A	08-03-2006
		DE 10303490 A1	12-08-2004
		EP 1590737 A1	02-11-2005
		US 2006178804 A1	10-08-2006
US 2003229748 A1	11-12-2003	NONE	
EP 0619548 A1	12-10-1994	DE 69322372 D1	14-01-1999
		DE 69322372 T2	29-04-1999
		JP 7135517 A	23-05-1995
		US 5592633 A	07-01-1997
WO 03046724 A	05-06-2003	AT 314659 T	15-01-2006
		AU 2002343162 A1	10-06-2003
		DE 60208442 T2	31-08-2006
		EP 1459080 A2	22-09-2004
		US 2005257087 A1	17-11-2005
		US 6934898 B1	23-08-2005

# INTERNATIONALER RECHERCHENBERICHT

Internationales Aktenzeichen

PCT/EP2007/053846

**A. KLASSIFIZIERUNG DES ANMELDUNGSGEGENSTANDES**  
INV. G06F13/38

Nach der Internationalen Patentklassifikation (IPC) oder nach der nationalen Klassifikation und der IPC

**B. RECHERCHIERTE GEBIETE**

Recherchiertes Mindestprüfstoff (Klassifikationssystem und Klassifikationssymbole)

G06F

Recherchierte, aber nicht zum Mindestprüfstoff gehörende Veröffentlichungen, soweit diese unter die recherchierten Gebiete fallen

Während der internationalen Recherche konsultierte elektronische Datenbank (Name der Datenbank und evtl. verwendete Suchbegriffe)

EPO-Internal, WPI Data

**C. ALS WESENTLICH ANGESEHENE UNTERLAGEN**

Kategorie*	Bezeichnung der Veröffentlichung, soweit erforderlich unter Angabe der in Betracht kommenden Teile	Betr. Anspruch Nr.
A	WO 2004/068346 A (BOSCH GMBH ROBERT [DE]; LAICHINGER MARTIN [DE]; AUE AXEL [DE]; HAECKER) 12. August 2004 (2004-08-12) Zusammenfassung Seite 1, Zeile 10 - Seite 7, Zeile 19	1-8
A	US 2003/229748 A1 (BREWER JAMES [US] ET AL) 11. Dezember 2003 (2003-12-11) Zusammenfassung Seite 1, Absatz 7 - Seite 2, Absatz 17 Seite 3, Absatz 23 - Seite 4, Absatz 28 Abbildungen 1,2	1-8
A	EP 0 619 548 A1 (ST MICROELECTRONICS SRL [IT]) 12. Oktober 1994 (1994-10-12) das ganze Dokument	1-8
	----- -/--	



Weitere Veröffentlichungen sind der Fortsetzung von Feld C zu entnehmen



Siehe Anhang Patentfamilie

\* Besondere Kategorien von angegebenen Veröffentlichungen :

\*A\* Veröffentlichung, die den allgemeinen Stand der Technik definiert, aber nicht als besonders bedeutsam anzusehen ist

\*E\* älteres Dokument, das jedoch erst am oder nach dem internationalen Anmeldedatum veröffentlicht worden ist

\*L\* Veröffentlichung, die geeignet ist, einen Prioritätsanspruch zweifelhaft erscheinen zu lassen, oder durch die das Veröffentlichungsdatum einer anderen im Recherchenbericht genannten Veröffentlichung belegt werden soll oder die aus einem anderen besonderen Grund angegeben ist (wie ausgeführt)

\*O\* Veröffentlichung, die sich auf eine mündliche Offenbarung, eine Benutzung, eine Ausstellung oder andere Maßnahmen bezieht

\*P\* Veröffentlichung, die vor dem internationalen Anmeldedatum, aber nach dem beanspruchten Prioritätsdatum veröffentlicht worden ist

\*T\* Spätere Veröffentlichung, die nach dem internationalen Anmeldedatum oder dem Prioritätsdatum veröffentlicht worden ist und mit der Anmeldung nicht kollidiert, sondern nur zum Verständnis des der Erfindung zugrundeliegenden Prinzips oder der ihr zugrundeliegenden Theorie angegeben ist

\*X\* Veröffentlichung von besonderer Bedeutung; die beanspruchte Erfindung kann allein aufgrund dieser Veröffentlichung nicht als neu oder auf erfinderischer Tätigkeit beruhend betrachtet werden

\*Y\* Veröffentlichung von besonderer Bedeutung; die beanspruchte Erfindung kann nicht als auf erfinderischer Tätigkeit beruhend betrachtet werden, wenn die Veröffentlichung mit einer oder mehreren anderen Veröffentlichungen dieser Kategorie in Verbindung gebracht wird und diese Verbindung für einen Fachmann nahelegend ist

\*Z\* Veröffentlichung, die Mitglied derselben Patentfamilie ist

Datum des Abschlusses der internationalen Recherche

17. September 2007

Absenddatum des internationalen Recherchenberichts

18/12/2007

Name und Postanschrift der Internationalen Recherchenbehörde  
Europäisches Patentamt, P.B. 5818 Patentlaan 2  
NL - 2280 HV Rijswijk  
Tel. (+31-70) 340-2040, Tx. 31 651 epo nl,  
Fax: (+31-70) 340-3016

Bevollmächtigter Bediensteter

Rudolph, Stefan



# INTERNATIONALER RECHERCHENBERICHT

Internationales Aktenzeichen  
PCT/EP2007/053846

## C. (Fortsetzung) ALS WESENTLICH ANGESEHENE UNTERLAGEN

Kategorie*	Bezeichnung der Veröffentlichung, soweit erforderlich unter Angabe der in Betracht kommenden Teile	Betr. Anspruch Nr.
A	WO 03/046724 A (KONINKL PHILIPS ELECTRONICS NV [NL]; GOFF LONNIE C [US]) 5. Juni 2003 (2003-06-05) das ganze Dokument -----	1-8

**Feld Nr. II Bemerkungen zu den Ansprüchen, die sich als nicht recherchierbar erwiesen haben (Fortsetzung von Punkt 2 auf Blatt 1)**

Gemäß Artikel 17(2)a wurde aus folgenden Gründen für bestimmte Ansprüche kein internationaler Recherchenbericht erstellt:

1.  Ansprüche Nr. \_\_\_\_\_  
weil sie sich auf Gegenstände beziehen, zu deren Recherche diese Behörde nicht verpflichtet ist, nämlich \_\_\_\_\_
  
2.  Ansprüche Nr. \_\_\_\_\_  
weil sie sich auf Teile der internationalen Anmeldung beziehen, die den vorgeschriebenen Anforderungen so wenig entsprechen, dass eine sinnvolle internationale Recherche nicht durchgeführt werden kann, nämlich \_\_\_\_\_
  
3.  Ansprüche Nr. \_\_\_\_\_  
weil es sich dabei um abhängige Ansprüche handelt, die nicht entsprechend Satz 2 und 3 der Regel 6.4 a) abgefasst sind.

**Feld Nr. III Bemerkungen bei mangelnder Einheitlichkeit der Erfindung (Fortsetzung von Punkt 3 auf Blatt 1)**

Diese Internationale Recherchenbehörde hat festgestellt, dass diese internationale Anmeldung mehrere Erfindungen enthält:

siehe Zusatzblatt

1.  Da der Anmelder alle erforderlichen zusätzlichen Recherchegebühren rechtzeitig entrichtet hat, erstreckt sich dieser internationale Recherchenbericht auf alle recherchierbaren Ansprüche.
  
2.  Da für alle recherchierbaren Ansprüche die Recherche ohne einen Arbeitsaufwand durchgeführt werden konnte, der zusätzliche Recherchegebühr gerechtfertigt hätte, hat die Behörde nicht zur Zahlung solcher Gebühren aufgefordert.
  
3.  Da der Anmelder nur einige der erforderlichen zusätzlichen Recherchegebühren rechtzeitig entrichtet hat, erstreckt sich dieser internationale Recherchenbericht nur auf die Ansprüche, für die Gebühren entrichtet worden sind, nämlich auf die Ansprüche Nr. \_\_\_\_\_
  
4.  Der Anmelder hat die erforderlichen zusätzlichen Recherchegebühren nicht rechtzeitig entrichtet. Dieser internationale Recherchenbericht beschränkt sich daher auf die in den Ansprüchen zuerst erwähnte Erfindung; diese ist in folgenden Ansprüchen erfasst:  
1-8

**Bemerkungen hinsichtlich eines Widerspruchs**

- Der Anmelder hat die zusätzlichen Recherchegebühren unter Widerspruch entrichtet und die gegebenenfalls erforderliche Widerspruchsgebühr gezahlt.
- Die zusätzlichen Recherchegebühren wurden vom Anmelder unter Widerspruch gezahlt, jedoch wurde die entsprechende Widerspruchsgebühr nicht innerhalb der in der Aufforderung angegebenen Frist entrichtet.
- Die Zahlung der zusätzlicher Recherchegebühren erfolgte ohne Widerspruch.

WEITERE ANGABEN

PCT/ISA/ 210

Die internationale Recherchenbehörde hat festgestellt, dass diese internationale Anmeldung mehrere (Gruppen von) Erfindungen enthält, nämlich:

1. Ansprüche: 1-8

Übertragen von Daten zwischen dem Steuergerät und dem Entwicklungstool über die erste Kommunikationsschnittstelle unter Verwendung eines ersten Kommunikationsprotokolls;  
Trennen der Verbindung zwischen der ersten Kommunikationsschnittstelle und dem Entwicklungstool;  
Verbinden der ersten Kommunikationsschnittstelle mit einer oder mehreren weiteren Funktionseinheiten;  
Übertragen von Daten zwischen dem Steuergerät und der oder den weiteren Funktionseinheiten über die erste Kommunikationsschnittstelle unter Verwendung eines zweiten Kommunikationsprotokolls.

---

2. Ansprüche: 9-11

Ein Speicher zum Speichern von Daten;  
Übertragung von Daten zwischen dem Speicher und der Kommunikationsschnittstelle mit Hilfe  
a) einer ersten Kommunikationseinheit unter Verwendung eines ersten Kommunikationsprotokolls; und  
b) einer zweiten Kommunikationseinheit unter Verwendung eines zweiten Kommunikationsprotokolls;  
einem Schaltmittel, welches die Kommunikationsschnittstelle wahlweise mit der ersten oder der zweiten Kommunikationseinheit verbindet;  
wobei das Steuergerät so ausgelegt ist, dass das Schaltmittel während der Entwicklungsphase des Steuergeräts die Kommunikationsschnittstelle mit der ersten Kommunikationseinheit verbindet und nach der Entwicklungsphase des Steuergeräts die Kommunikationsschnittstelle mit der zweiten Kommunikationseinheit verbindet.

---

**INTERNATIONALER RECHERCHENBERICHT**

Angaben zu Veröffentlichungen, die zur selben Patentfamilie gehören

Internationales Aktenzeichen

PCT/EP2007/053846

Im Rechenbericht angeführtes Patentdokument		Datum der Veröffentlichung	Mitglied(er) der Patentfamilie	Datum der Veröffentlichung
WO 2004068346	A	12-08-2004	CN 1745367 A	08-03-2006
			DE 10303490 A1	12-08-2004
			EP 1590737 A1	02-11-2005
			US 2006178804 A1	10-08-2006
-----				
US 2003229748	A1	11-12-2003	KEINE	
-----				
EP 0619548	A1	12-10-1994	DE 69322372 D1	14-01-1999
			DE 69322372 T2	29-04-1999
			JP 7135517 A	23-05-1995
			US 5592633 A	07-01-1997
-----				
WO 03046724	A	05-06-2003	AT 314659 T	15-01-2006
			AU 2002343162 A1	10-06-2003
			DE 60208442 T2	31-08-2006
			EP 1459080 A2	22-09-2004
			US 2005257087 A1	17-11-2005
			US 6934898 B1	23-08-2005
-----				