

[19] 中华人民共和国国家知识产权局

[51] Int. Cl.  
A61J 1/03 (2006.01)



## [12] 实用新型专利说明书

专利号 ZL 200720152825.0

[45] 授权公告日 2008年3月19日

[11] 授权公告号 CN 201036613Y

[22] 申请日 2007.6.5

[21] 申请号 200720152825.0

[73] 专利权人 刘松霞

地址 276003 山东省临沂市兰山区临沂市人民  
医院普外科

[72] 发明人 刘松霞 王翠江

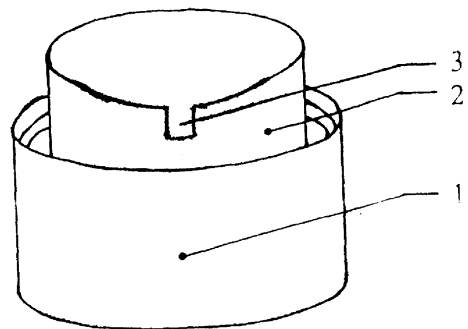
权利要求书1页 说明书2页 附图1页

[54] 实用新型名称

一种药瓶盖

[57] 摘要

本实用新型公开了一种药瓶盖，属于医疗用品技术领域。本实用新型的技术方案是：在瓶盖内底部连接一高出盖体的圆柱形取药筒，取药筒的上缘设有一出药嘴。本实用新型结构简单，取药方便，速度快，取出的药不接触瓶盖以外的任何东西，保证了药物的卫生，出药嘴可使药物不易倒撒减少了浪费。



---

1、一种药瓶盖，包括瓶盖（1），其特征是：在瓶盖（1）内底部连接一高出盖体的圆柱形取药筒（2），取药筒（2）的上缘设有一出药嘴（3）。

## 一种药瓶盖

**技术领域：**本实用新型属于医疗用品技术领域，具体地讲是一种药瓶盖。

**背景技术：**目前，药瓶盖都是平底的，这种构造的瓶盖，人们在取药时，需要把瓶盖拧开搁置在一边，然后直接用手取药，这样容易将手上的细菌污染药片，给病人造成不应有的损失。

**发明内容：**本实用新型的目的是提供一种服药方便对药片不会污染的一种药瓶盖。

本实用新型的技术方案是：在瓶盖内底部连接一高出盖体的圆柱形取药筒，取药筒的上缘设有一出药嘴。

本实用新型的有益效果是：本实用新型结构简单，取药方便，速度快，取出的药不接触瓶盖以外的任何东西，保证了药物的卫生，出药嘴可使药物不易倒撒减少了浪费。

**附图说明：**附图1为本实用新型的结构示意图。

图中1、瓶盖，2、取药筒，3、出药嘴。

**具体实施方式：**在瓶盖1内底部连接一高出盖体的圆柱形取药筒2，取药筒2的上缘设有一出药嘴3。使用前，先

---

将药瓶盖 1 拧开，一手持药瓶，另一手持药瓶盖 1，将药瓶的药倒入药瓶盖 1 的取药筒 2 内，达到需要的数量后，将药通过出药嘴 3 倒入口中。

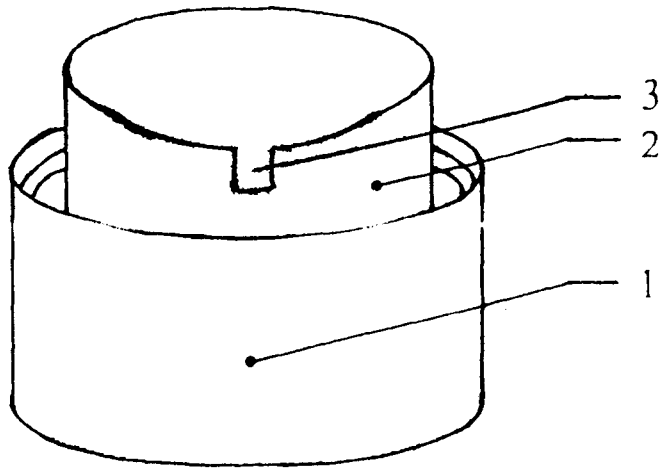


图 1