



(12)发明专利

(10)授权公告号 CN 103625529 B

(45)授权公告日 2016.08.17

(21)申请号 201210303601.0

CN 202358147 U,2012.08.01,

(22)申请日 2012.08.23

CN 102069832 A,2011.05.25,

(73)专利权人 明门香港股份有限公司

CN 201800747 U,2011.04.20,

地址 中国香港中环永吉街8号诚利商业大厦7FF室

CN 202283929 U,2012.06.27,

CN 202345741 U,2012.07.25,

WO 2007/045396 A1,2007.04.26,

(72)发明人 李建群

审查员 黄琴

(74)专利代理机构 广州三环专利代理有限公司

44202

代理人 张艳美 郝传鑫

(51)Int.Cl.

B62B 7/08(2006.01)

(56)对比文件

CN 202358147 U,2012.08.01,

CN 101844577 A,2010.09.29,

CN 201082719 Y,2008.07.09,

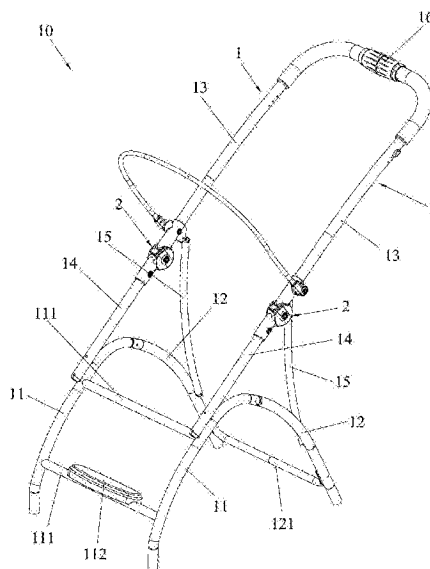
权利要求书1页 说明书3页 附图3页

(54)发明名称

车架

(57)摘要

本发明公开一种儿童用具技术领域的车架,包括相互连接的两个侧架,所述侧架包括有前脚、后脚、上车手、下车手及连杆,所述下车手的下端固定在所述前脚上,所述前脚的上端与所述后脚的上端枢接,所述连杆的两端分别与所述上车手、所述后脚枢接,所述下车手的前端与所述上车手的前端枢接;通过所述前脚与所述下车手固定连接且所述前脚与所述后脚枢接,使得所述前脚与所述后脚之间形成富美感的结构,使得本发明除了保持正常的基本使用功能,同时具时尚风格;且当车架收合时,所述上车手与所述下车手同时朝中间相互枢转,此时所述下车手同时拉动所述前脚朝中间靠拢,所述前脚也带动所述后脚朝中间靠拢,如此实现车架的收合,收合操作方便且结构紧凑。



1. 一种车架,其特征在于:包括相互连接的两个侧架,所述侧架包括有前脚、后脚、上车手、下车手及连杆,所述下车手的下端固定在所述前脚上,所述前脚的上端与所述后脚的上端枢接,所述连杆的两端分别与所述上车手、所述后脚枢接,所述下车手的前端与所述上车手的前端枢接;当所述车架收合时,所述上车手与所述下车手同时朝中间相互枢转,此时所述下车手同时拉动所述前脚朝中间靠拢,所述前脚也带动所述后脚朝中间靠拢,从而实现所述车架的收合。

2. 如权利要求1所述的车架,其特征在于:所述下车手的前端与所述上车手的前端之间连接有锁定机构。

3. 如权利要求1所述的车架,其特征在于:两所述侧架的上车手的前端之间通过把手固定连接。

4. 如权利要求1所述的车架,其特征在于:两所述侧架的前脚之间通过第一支撑杆固定连接。

5. 如权利要求1所述的车架,其特征在于:两所述侧架的后脚之间通过第二支撑杆固定连接。

6. 如权利要求1~5任一项所述的车架,其特征在于:所述前脚的上端与所述后脚的上端之间组合形成弧形结构。

车架

技术领域

[0001] 本发明涉及儿童用具技术领域,尤其涉及一种车架。

背景技术

[0002] 目前市场上的儿童推车车架,都是包括相互连接的两个侧架,每一个侧架包括有前脚、后脚以及车手,该传统的车架设置为所述前脚与所述车手枢接,所述后脚与所述车手枢接,如此使得整个车架比较单一,除了车架本身具有的基本使用功能外,无法引起消费者的其他兴趣,譬如缺少视觉上的美感。

[0003] 有鉴于此,极有必要设计出具有其他功能的车架,以适应消费者的喜好,特别是具有美感的车架更易博得婴童的青睐。

发明内容

[0004] 本发明的目的在于提供一种结构简单、操作方便并兼具美感的车架。

[0005] 为实现上述目的,本发明的技术方案为提供一种车架,包括相互连接的两个侧架,所述侧架包括有前脚、后脚、上车手、下车手及连杆,所述下车手的下端固定在所述前脚上,所述前脚的上端与所述后脚的上端枢接,所述连杆的两端分别与所述上车手、所述后脚枢接,所述下车手的前端与所述上车手的前端枢接;当所述车架收合时,所述上车手与所述下车手同时朝中间相互枢转,此时所述下车手同时拉动所述前脚朝中间靠拢,所述前脚也带动所述后脚朝中间靠拢,从而实现所述车架的收合。通过所述前脚与所述下车手固定连接且所述前脚与所述后脚枢接,其取代了传统的车架设置为前脚、后脚分别与车手枢接的连接方式,使得所述前脚与所述后脚之间形成富美感的结构,使得本发明除了保持正常的基本使用功能,同时其富美感的结构具时尚风格;且当车架收合时,所述上车手与所述下车手同时朝中间相互枢转,此时所述下车手同时拉动所述前脚朝中间靠拢,所述前脚也带动所述后脚朝中间靠拢,如此实现车架的收合,收合操作方便。

[0006] 较佳地,所述下车手的前端与所述上车手的前端之间连接有锁定机构,当所述车架展开后,利用所述锁定机构对展开后的所述上车手与所述下车手之间进行锁定,如此保证所述车架处于恒展开状态,结构紧凑。

[0007] 较佳地,两所述侧架的上车手的前端之间通过把手固定连接,结构紧凑。

[0008] 较佳地,两所述侧架的前脚之间通过第一支撑杆固定连接。

[0009] 较佳地,两所述侧架的后脚之间通过第二支撑杆固定连接。

[0010] 较佳地,所述前脚的上端与所述后脚的上端之间组合形成弧形结构,极富美感。

[0011] 与现有技术相比,本发明包括相互连接的两个侧架,所述侧架包括有前脚、后脚、上车手、下车手及连杆,所述下车手的下端固定在所述前脚上,所述前脚的上端与所述后脚的上端枢接,所述连杆的两端分别与所述上车手、所述后脚枢接,所述下车手的前端与所述上车手的前端枢接;通过所述前脚与所述下车手固定连接且所述前脚与所述后脚枢接,其取代了传统的车架设置为前脚、后脚分别与车手枢接的连接方式,使得所述前脚与所述后

脚之间形成富美感的结构,使得本发明除了保持正常的基本使用功能,同时其富美感的结构具时尚风格;且当车架收合时,所述上车手与所述下车手同时朝中间相互枢转,此时所述下车手同时拉动所述前脚朝中间靠拢,所述前脚也带动所述后脚朝中间靠拢,如此实现车架的收合,收合操作方便且结构紧凑。

附图说明

[0012] 图1为本发明的立体示意图。

[0013] 图2为本发明收合时的结构示意图。

[0014] 图3为本发明收合时的侧面结构示意图。

具体实施方式

[0015] 下面结合附图和优选实施例对本发明作进一步说明。

[0016] 请参照图1~3所示,一种车架10,包括相互连接的两个侧架1,所述侧架1包括有前脚11、后脚12、上车手13、下车手14及连杆15,所述下车手14的下端固定在所述前脚11上,所述前脚11的上端与所述后脚12的上端枢接,所述连杆15的两端分别与所述上车手13、所述后脚12枢接,所述下车手14的上端与所述上车手13的下端枢接;通过所述前脚11与所述下车手14固定连接且所述前脚11与所述后脚12枢接,使得所述前脚11与所述后脚12之间形成富美感的结构,使得本车架10除了保持正常的基本使用功能,同时其富美感的结构具时尚风格;且当车架10收合时,所述上车手13与所述下车手14同时朝中间相互枢转,此时所述下车手14同时拉动所述前脚11朝中间靠拢,所述前脚11也带动所述后脚12朝中间靠拢,如此实现车架10的收合,收合操作方便。

[0017] 较佳地,所述下车手14的上端与所述上车手13的下端之间连接有锁定机构2,当所述车架10展开后,利用所述锁定机构2对展开后的所述上车手13与所述下车手14之间进行锁定,如此保证所述车架10处于恒展开状态,结构紧凑。本实施例中,所述锁定机构2为任何能使所述上车手13与所述下车手14实现锁定功能的机构,该锁定机构2为习知技术,在此不详细说明。

[0018] 较佳地,两所述侧架1的上车手13的上端之间通过把手16固定连接,结构紧凑。

[0019] 较佳地,两所述侧架1的前脚11之间通过第一支撑杆111固定连接;本实施例中,所述第一支撑杆111有两个,两所述第一支撑杆111间距设置于所述两所述前脚11之间,同时其中一所述第一支撑杆111上设有供婴童脚踏的脚踏板112。较佳地,两所述侧架1的后脚12之间通过第二支撑杆121固定连接,结构紧凑。

[0020] 较佳地,所述前脚11的上端与所述后脚12的上端之间组合形成弧形结构,极富美感。且本实施中,所述弧形结构向上拱起,于视觉上的效果有别于直线线条给予使用者的感受。而在一般产品实作上,弧形结构上可搭配的座布的外形设计可异于直线线条结构,进而可给使用者不同的选择。

[0021] 与现有技术相比,本发明包括相互连接的两个侧架1,所述侧架1包括有前脚11、后脚12、上车手13、下车手14及连杆15,所述下车手14的下端固定在所述前脚11上,所述前脚11的上端与所述后脚12的上端枢接,所述连杆15的两端分别与所述上车手13、所述后脚12枢接,所述下车手14的上端与所述上车手13的下端枢接;通过所述前脚11与所述下车手14

固定连接且所述前脚11与所述后脚12枢接,其取代了传统的车架10设置为前脚11、后脚12分别与车手枢接的连接方式,使得所述前脚11与所述后脚12之间形成富美感的结构,使得本发明除了保持正常的基本使用功能,同时其富美感的结构具时尚风格;且当车架10收合时,所述上车手13与所述下车手14同时朝中间相互枢转,此时所述下车手14同时拉动所述前脚11朝中间靠拢,所述前脚11也带动所述后脚12朝中间靠拢,如此实现车架10的收合,收合操作方便且结构紧凑。

[0022] 以上所揭露的仅为本发明的优选实施例而已,当然不能以此来限定本发明之权利范围,因此依本发明申请专利范围所作的等同变化,仍属本发明所涵盖的范围。

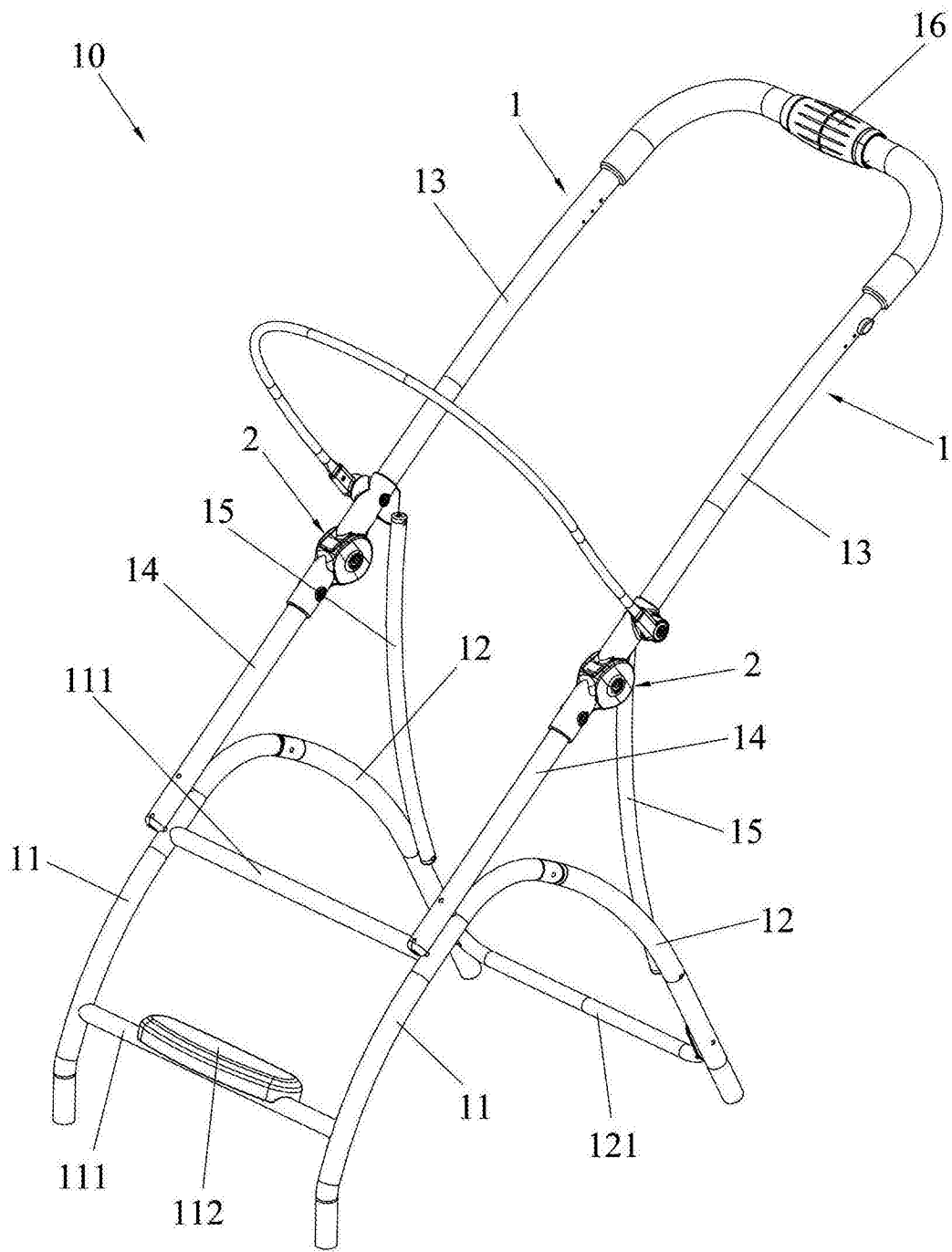


图1

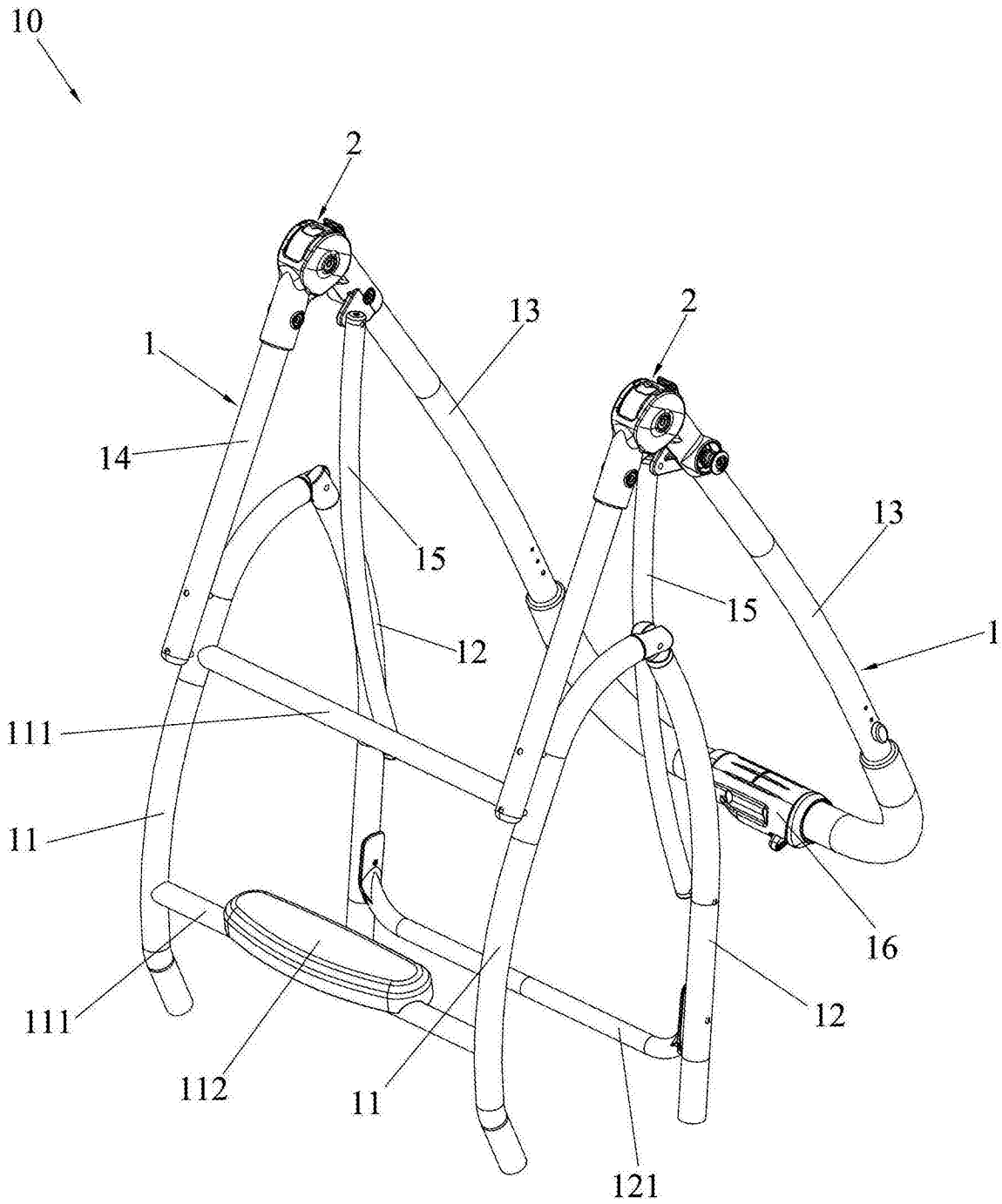


图2

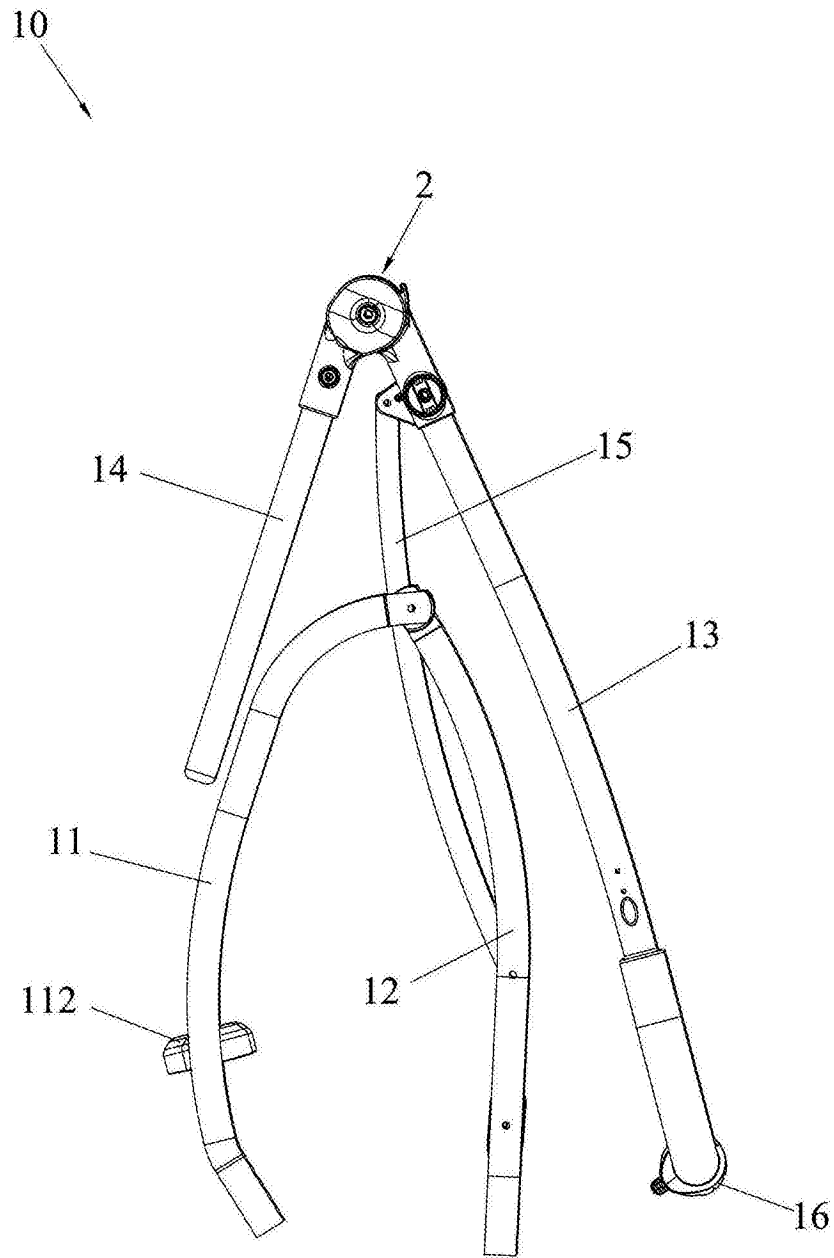


图3