



## (12)发明专利申请

(10)申请公布号 CN 108380015 A

(43)申请公布日 2018.08.10

(21)申请号 201810106602.3

(22)申请日 2018.02.02

(71)申请人 李明科

地址 233000 安徽省蚌埠市龙子湖区交通  
路治淮二村15号楼三单元201室

(72)发明人 李明科

(51)Int. Cl.

B01D 53/50(2006.01)

B01D 53/78(2006.01)

B03C 3/74(2006.01)

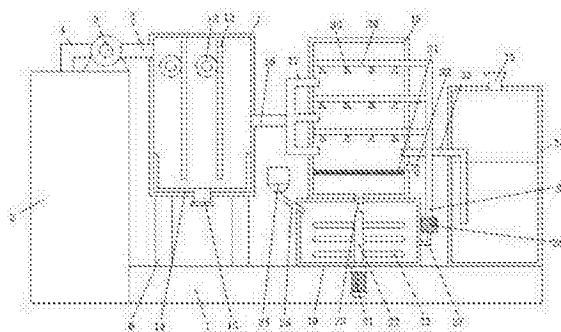
权利要求书1页 说明书4页 附图1页

### (54)发明名称

一种锅炉脱硫脱硝装置

### (57)摘要

本发明提供一种锅炉脱硫脱硝装置,涉及环保领域,包括底座,底座的左侧设置有锅炉,所述锅炉顶部的右侧固定安装有鼓风机,所述鼓风机的左侧设置有锅炉出风管,所述锅炉出风管远离鼓风机的一端与锅炉连通,所述鼓风机的右侧设置有鼓风机出风管,所述底座顶部的左侧固定安装有除尘箱支撑柱。该锅炉脱硫脱硝装置,通过设置静电除尘板,使废气除尘,通过设置第一刷子和第二刷子,使静电除尘板上的灰尘刷落,防止堆积灰尘,使除尘设备一直具备良好的除尘效果,通过设置搅拌箱配合搅拌装置,使石灰和水充分搅合,既节约了资源,又使脱硫效果更好,通过设置三根出液分管和下方设置的三根出风分管,使废气全面彻底的脱硫。



1. 在一种锅炉脱硫脱硝装置,包括底座(1),其特征在于:底座(1)的左侧设置有锅炉(2),所述锅炉(2)顶部的右侧固定安装有鼓风机(3),所述鼓风机(3)的左侧设置有锅炉出风管(4),所述锅炉出风管(4)远离鼓风机(3)的一端与锅炉(2)连通,所述鼓风机(3)的右侧设置有鼓风机出风管(5),所述底座(1)顶部的左侧固定安装有除尘箱支撑柱(6),所述除尘箱支撑柱(6)的顶部固定安装有除尘箱(7),所述鼓风机出风管(5)远离鼓风机(3)的一端与除尘箱(7)连通,所述除尘箱(7)的内部固定安装有静电除尘板(13),所述除尘箱(7)的左侧固定安装有第一电机(8),所述第一电机(8)的左侧设置有驱动轴(9),所述驱动轴(9)通过皮带(10)传动连接有第一转轴(11),所述第一转轴(11)贯穿除尘箱(7)并延伸至除尘箱(7)的内部,所述第一转轴(11)的右端固定安装有第一刷子(12),所述除尘箱(7)的右侧设置有除尘箱出风管(16),所述除尘箱出风管(16)的右侧固定连接有出风分管(17),所述底座(1)顶部的中间固定安装有搅拌箱(19),所述搅拌箱(19)的顶部固定安装有脱硫箱(18),所述出风分管(17)远离除尘箱出风管(16)的一端与脱硫箱(18)连通,所述脱硫箱(18)通过连通管(20)与搅拌箱(19)连通,所述搅拌箱(19)的左侧设置有石灰斗(24),所述石灰斗(24)的底部固定安装有石灰管(25),所述石灰管(25)远离石灰斗(24)的一端与搅拌箱(19)连通,所述搅拌箱(19)的底部固定安装有第二电机(21),所述第二电机(21)的顶部设置有搅拌轴(22),所述搅拌轴(22)贯穿搅拌箱(19)的底部并延伸至搅拌箱(19)的内部,所述搅拌轴(22)的一侧固定连接有搅拌桨(23),所述搅拌箱(19)的右侧固定安装有脱硫泵(26),所述脱硫泵(26)的底部设置有进液管(27),所述进液管(27)远离脱硫泵(26)的一端与搅拌箱(19)连通,所述脱硫泵(26)的顶部设置有出液管(28),所述出液管(28)远离脱硫泵(26)的一端固定连接有出液分管(29),所述出液分管(29)贯穿脱硫箱(18)并延伸至脱硫箱(18)的内部,所述出液分管(29)的数量为三根,所述出液分管(29)的底部固定安装有喷头(30),所述底座(1)顶部的右侧固定安装有脱硝箱(34),所述脱硫箱(18)的右侧设置有脱硫出气管(33),所述脱硫箱(18)通过脱硫出气管(33)与脱硝箱(34)连通。

2. 根据权利要求1所述的一种锅炉脱硫脱硝装置,其特征在于:所述第一转轴(11)的外侧套设有第一齿轮(36),所述第一齿轮(36)的底部啮合有第二齿轮(37),所述第二齿轮(37)的右侧固定连接有第二转轴(38),所述第二转轴(38)贯穿除尘箱(7)并延伸至除尘箱(7)的内部,所述第二转轴(38)的右端固定安装有第二刷子(39)。

3. 根据权利要求1所述的一种锅炉脱硫脱硝装置,其特征在于:所述除尘箱(7)内腔的底部固定安装有尘槽(14),所述除尘箱(7)的底部固定安装有卸料口(15)。

4. 根据权利要求1所述的一种锅炉脱硫脱硝装置,其特征在于:所述出风分管(17)的数量为三根,所述出风分管(17)设置在出液分管(29)的下方。

5. 根据权利要求1所述的一种锅炉脱硫脱硝装置,其特征在于:所述脱硫箱(18)的内部固定安装有滤网(31),所述滤网(31)的顶部设置有排污管(32),所述排污管(32)贯穿脱硫箱(18)并延伸至脱硫箱(18)的外部。

6. 根据权利要求1所述的一种锅炉脱硫脱硝装置,其特征在于:所述脱硫出气管(33)远离脱硫箱(18)的一端贯穿脱硝箱(34)并延伸至脱硝箱(34)的内部,所述脱硝箱(34)的顶部固定安装有排气管(35)。

## 一种锅炉脱硫脱硝装置

### 技术领域

[0001] 本发明涉及环保技术领域,具体为一种锅炉脱硫脱硝装置。

### 背景技术

[0002] 空气污染,又称大气污染,按照国际标准化组织的定义,空气污染指由于人类活动或自然过程引起某些物质进入大气中,呈现出足够的浓度,达到足够的时间,并因此危害了人类的舒适健康和福利或环境的现象,换言之,只要是某一种物质其存在的量和性质及时间足够对人类或其他生物和财物产生影响者,我们就可以称其为空气污染物,而其存在造成之现象,就是空气污染,空气污染大多来之工业,燃煤引起的空气污染尤为夸张,燃煤会产生大量二氧化硫和氮氧化物等污染物;目前市场上也存在一些脱硫脱硝装置,但大多处理不彻底,效率低,成本大。

### 发明内容

[0003] (一)解决的技术问题

针对现有技术的不足,本发明提供了一种锅炉脱硫脱硝装置,解决了上述背景技术中提出的问题。

[0004] (二)技术方案

为实现以上目的,本发明通过以下技术方案予以实现:一种锅炉脱硫脱硝装置,包括底座,底座的左侧设置有锅炉,所述锅炉顶部的右侧固定安装有鼓风机,所述鼓风机的左侧设置有锅炉出风管,所述锅炉出风管远离鼓风机的一端与锅炉连通,所述鼓风机的右侧设置有鼓风机出风管,所述底座顶部的左侧固定安装有除尘箱支撑柱,所述除尘箱支撑柱的顶部固定安装有除尘箱,所述鼓风机出风管远离鼓风机的一端与除尘箱连通,所述除尘箱的内部固定安装有静电除尘板,所述除尘箱的左侧固定安装有第一电机,所述第一电机的左侧设置有驱动轴,所述驱动轴通过皮带传动连接有第一转轴,所述第一转轴贯穿除尘箱并延伸至除尘箱的内部,所述第一转轴的右端固定安装有第一刷子,所述除尘箱的右侧设置有除尘箱出风管,所述除尘箱出风管的右侧固定连接有用出风分管,所述底座顶部的中间固定安装有搅拌箱,所述搅拌箱的顶部固定安装有脱硫箱,所述出风分管远离除尘箱出风管的一端与脱硫箱连通,所述脱硫箱通过连通管与搅拌箱连通,所述搅拌箱的左侧设置有石灰斗,所述石灰斗的底部固定安装有石灰管,所述石灰管远离石灰斗的一端与搅拌箱连通,所述搅拌箱的底部固定安装有第二电机,所述第二电机的顶部设置有搅拌轴,所述搅拌轴贯穿搅拌箱的底部并延伸至搅拌箱的内部,所述搅拌轴的一侧固定连接有用搅拌桨,所述搅拌箱的右侧固定安装有脱硫泵,所述脱硫泵的底部设置有进液管,所述进液管远离脱硫泵的一端与搅拌箱连通,所述脱硫泵的顶部设置有出液管,所述出液管远离脱硫泵的一端固定连接有用出液分管,所述出液分管贯穿脱硫箱并延伸至脱硫箱的内部,所述出液分管的数量为三根,所述出液分管的底部固定安装有喷头,所述底座顶部的右侧固定安装有脱硝箱,所述脱硫箱的右侧设置有脱硫出气管,所述脱硫箱通过脱硫出气管与脱硝箱连通。

[0005] 优选的,所述第一转轴的外侧套设有第一齿轮,所述第一齿轮的底部啮合有第二齿轮,所述第二齿轮的右侧固定连接第二转轴,所述第二转轴贯穿除尘箱并延伸至除尘箱的内部,所述第二转轴的右端固定安装有第二刷子。

[0006] 优选的,所述除尘箱内腔的底部固定安装有尘槽,所述除尘箱的底部固定安装有卸料口。

[0007] 优选的,所述出风分管的数量为三根,所述出风分管设置在出液分管的下方。

[0008] 优选的,所述脱硫箱的内部固定安装有滤网,所述滤网的顶部设置有排污管,所述排污管贯穿脱硫箱并延伸至脱硫箱的外部。

[0009] 优选的,所述脱硫出气管远离脱硫箱的一端贯穿脱硝箱并延伸至脱硝箱的内部,所述脱硝箱的顶部固定安装有排气管。

[0010] (三)有益效果

本发明提供了一种锅炉脱硫脱硝装置。具备以下有益效果:

1、该锅炉脱硫脱硝装置,通过设置静电除尘板,使废气除尘,通过设置第一刷子和第二刷子,使静电除尘板上的灰尘刷落,防止堆积灰尘,使除尘设备一直具备良好的除尘效果,通过设置搅拌箱配合搅拌装置,使石灰和水充分搅合,既节约了资源,又使脱硫效果更好,通过设置三根出液分管和下方设置的三根出风分管,使废气全面彻底的脱硫,通过设置滤网,使脱硫产生的反应物过滤,过滤完的剩余石灰水进入搅拌箱,节约了资源又节省了成本,通过设置脱硝箱,使废气脱硝。

## 附图说明

[0011] 图1为本发明结构示意图;

图2为本发明除尘箱的俯剖视图。

[0012] 图中:1底座、2锅炉、3鼓风机、4锅炉出风管、5鼓风机出风管、6除尘箱支撑柱、7除尘箱、8第一电机、9驱动轴、10皮带、11第一转轴、12第一刷子、13静电除尘板、14尘槽、15卸料口、16除尘箱出风管、17出风分管、18脱硫箱、19搅拌箱、20连通管、21第二电机、22搅拌轴、23搅拌桨、24石灰斗、25石灰管、26脱硫泵、27进液管、28出液管、29出液分管、30喷头、31滤网、32排污管、33脱硫出气管、34脱硝箱、35排气管、36第一齿轮、37第二齿轮、38第二转轴、39第二刷子。

## 具体实施方式

[0013] 下面将结合本发明实施例中的附图,对本发明实施例中的技术方案进行清楚、完整地描述,显然,所描述的实施例仅仅是本发明一部分实施例,而不是全部的实施例。基于本发明中的实施例,本领域普通技术人员在没有做出创造性劳动前提下所获得的所有其他实施例,都属于本发明保护的范围。

[0014] 本发明实施例提供一种锅炉脱硫脱硝装置,如图1-2所示,包括底座1,底座1的左侧设置有锅炉2,锅炉2顶部的右侧固定安装有鼓风机3,鼓风机3的左侧设置有锅炉出风管4,锅炉出风管4远离鼓风机3的一端与锅炉2连通,鼓风机3的右侧设置有鼓风机出风管5,废气从锅炉2出来经过鼓风机3输送至除尘箱7,底座1顶部的左侧固定安装有除尘箱支撑柱6,除尘箱支撑柱6的顶部固定安装有除尘箱7,鼓风机出风管5远离鼓风机3的一端与除尘箱7

连通,除尘箱7的内部固定安装有静电除尘板13,静电除尘板13对废气进行除尘,通过设置静电除尘板13,使废气除尘,除尘箱7的左侧固定安装有第一电机8,第一电机8的左侧设置有驱动轴9,驱动轴9通过皮带10传动连接有第一转轴11,驱动轴9通过皮带10带动第一转轴11转动,第一转轴11贯穿除尘箱7并延伸至除尘箱7的内部,第一转轴11的右端固定安装有第一刷子12,第一转轴11带动第一刷子12转动对静电除尘板13进行清扫,第一转轴11的外侧套设有第一齿轮36,第一齿轮36的底部啮合有第二齿轮37,第二齿轮37的右侧固定连接有第二转轴38,第二转轴38贯穿除尘箱7并延伸至除尘箱7的内部,第二转轴38的右端固定安装有第二刷子39,通过设置第一刷子12和第二刷子39,使静电除尘板13上的灰尘刷落,防止堆积灰尘,使除尘设备一直具备良好的除尘效果,除尘箱7内腔的底部固定安装有尘槽14,除尘箱7的底部固定安装有卸料口15,灰尘落入尘槽14从卸料口15排出,除尘箱7的右侧设置有除尘箱出风管16,除尘箱出风管16的右侧固定连接有出风分管17,出风分管17的数量为三根,废气通过除尘箱出风管16经三根出风分管17进入脱硫箱18内,出风分管17设置在出液分管29的下方,底座1顶部的中间固定安装有搅拌箱19,搅拌箱19的顶部固定安装有脱硫箱18,出风分管17远离除尘箱出风管16的一端与脱硫箱18连通,脱硫箱18的内部固定安装有滤网31,多余的石灰水经过滤网31过滤,从连通管20落入搅拌箱19,滤网31的顶部设置有排污管32,通过设置滤网31,使脱硫产生的反应物过滤,过滤完的剩余石灰水进入搅拌箱19,节约了资源又节省了成本,排污管32贯穿脱硫箱18并延伸至脱硫箱18的外部,脱硫箱18通过连通管20与搅拌箱19连通,搅拌箱19的左侧设置有石灰斗24,石灰和水从石灰斗24加入,石灰斗24的底部固定安装有石灰管25,石灰管25远离石灰斗24的一端与搅拌箱19连通,石灰和水沿石灰管25进入搅拌箱19内,搅拌箱19的底部固定安装有第二电机21,第二电机21的顶部设置有搅拌轴22,搅拌轴22贯穿搅拌箱19的底部并延伸至搅拌箱19的内部,搅拌轴22的一侧固定连接有搅拌桨23,搅拌轴22带动搅拌桨23对石灰水进行搅拌,通过设置搅拌箱19配合搅拌装置,使石灰和水充分搅合,既节约了资源,又使脱硫效果更好,搅拌箱19的右侧固定安装有脱硫泵26,脱硫泵26的底部设置有进液管27,进液管27远离脱硫泵26的一端与搅拌箱19连通,脱硫泵26的顶部设置有出液管28,出液管28远离脱硫泵26的一端固定连接有出液分管29,搅拌均匀的石灰水经脱硫泵26抽至三根出液分管29,出液分管29贯穿脱硫箱18并延伸至脱硫箱18的内部,出液分管29的数量为三根,出液分管29的底部固定安装有喷头30,通过设置三根出液分管29和下方设置的三根出风分管17,使废气全面彻底的脱硫,底座1顶部的右侧固定安装有脱硝箱34,脱硫箱18的右侧设置有脱硫出气管33,脱硫后的废气从脱硫出气管33进入脱硝箱34,脱硫箱18通过脱硫出气管33与脱硝箱34连通,通过设置脱硝箱34,使废气脱硝,脱硫出气管33远离脱硫箱18的一端贯穿脱硝箱34并延伸至脱硝箱34的内部,脱硝箱34的顶部固定安装有排气管35,处理完的气体从排气管35排出。

[0015] 工作原理:当锅炉脱硫脱硝装置使用时,废气从锅炉2出来经过鼓风机3输送至除尘箱7,除尘箱7内的静电除尘板13对废气进行除尘,启动第一电机8,驱动轴9通过皮带10带动第一转轴11转动,第一转轴11带动第一刷子12转动对静电除尘板13进行清扫,灰尘落入尘槽14从卸料口15排出,经过除尘的废气通过除尘箱出风管16经三根出风分管17进入脱硫箱18内,将石灰和水从石灰斗24加入,石灰和水沿石灰管25进入搅拌箱19内,启动第二电机21,搅拌轴22带动搅拌桨23对石灰水进行搅拌,搅拌均匀的石灰水经脱硫泵26抽至三根出

液分管29对废气进行脱硫处理,处理多余的石灰水经过滤网31过滤,从连通管20落入搅拌箱19,脱硫后的废气从脱硫出气管33进入脱硝箱34进行脱硝处理,处理完的气体从排气管35排出。

[0016] 综上所述,该锅炉脱硫脱硝装置,通过设置静电除尘板13,使废气除尘,通过设置第一刷子12和第二刷子39,使静电除尘板13上的灰尘刷落,防止堆积灰尘,使除尘设备一直具备良好的除尘效果,通过设置搅拌箱19配合搅拌装置,使石灰和水充分搅合,既节约了资源,又使脱硫效果更好,通过设置三根出液分管29和下方设置的三根出风分管17,使废气全面彻底的脱硫,通过设置滤网31,使脱硫产生的反应物过滤,过滤完的剩余石灰水进入搅拌箱19,节约了资源又节省了成本,通过设置脱硝箱34,使废气脱硝。

[0017] 需要说明的是,在本文中,诸如第一和第二等之类的关系术语仅仅用来将一个实体或者操作与另一个实体或操作区分开来,而不一定要求或者暗示这些实体或操作之间存在任何这种实际的关系或者顺序。而且,术语“包括”、“包含”或者其任何其他变体意在涵盖非排他性的包含,从而使得包括一系列要素的过程、方法、物品或者设备不仅包括那些要素,而且还包括没有明确列出的其他要素,或者是还包括为这种过程、方法、物品或者设备所固有的要素。

[0018] 尽管已经示出和描述了本发明的实施例,对于本领域的普通技术人员而言,可以理解在不脱离本发明的原理和精神的情况下可以对这些实施例进行多种变化、修改、替换和变型,本发明的范围由所附权利要求及其等同物限定。

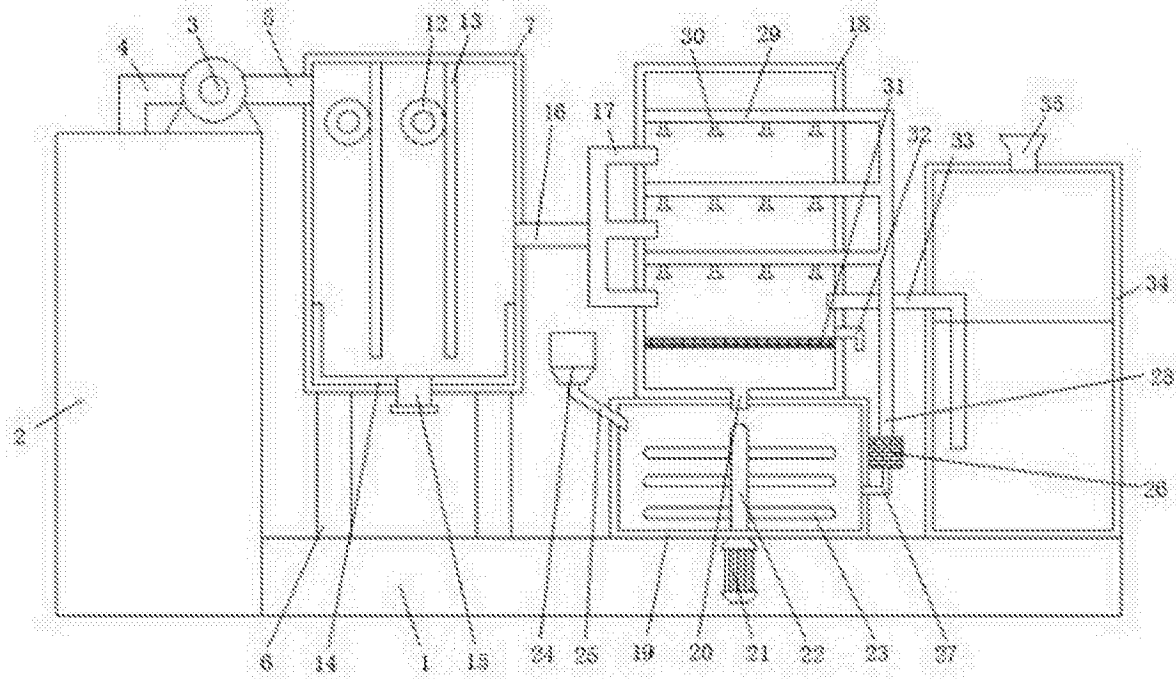


图1

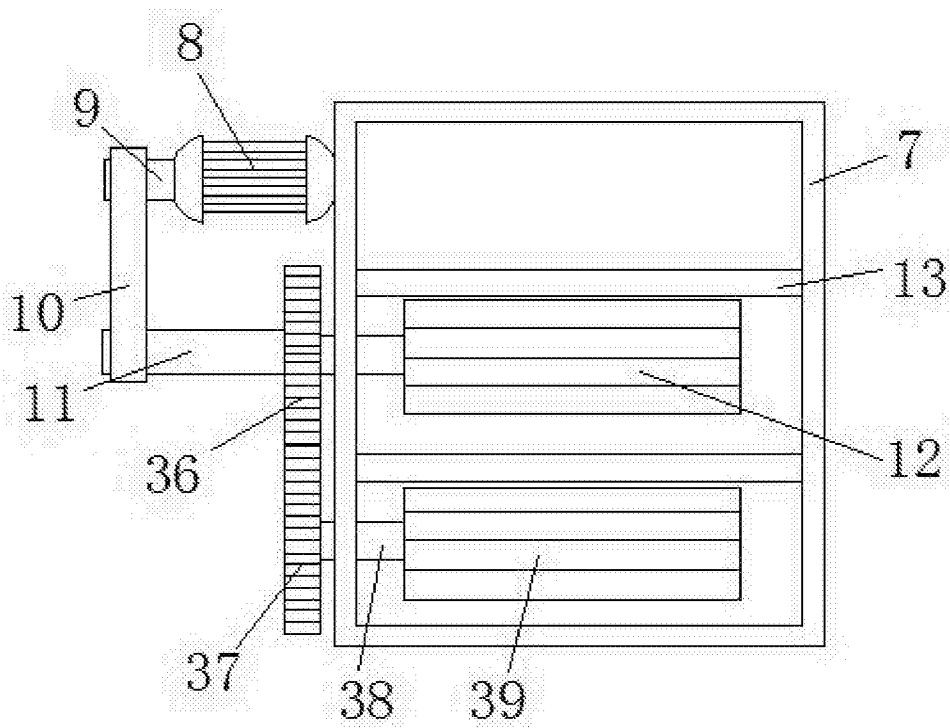


图2