

(12) 发明专利申请

(10) 申请公布号 CN 101981328 A

(43) 申请公布日 2011. 02. 23

(21) 申请号 200980111697. 7

(72) 发明人 斯特凡·比安科 洛朗·平托

(22) 申请日 2009. 03. 18

(74) 专利代理机构 北京集佳知识产权代理有限公司 11227

(30) 优先权数据

0852016 2008. 03. 28 FR

代理人 李春晖 李德山

(85) PCT申请进入国家阶段日

2010. 09. 27

(51) Int. Cl.

F16B 5/04 (2006. 01)

(86) PCT申请的申请数据

PCT/FR2009/050447 2009. 03. 18

(87) PCT申请的公布数据

W02009/122092 FR 2009. 10. 08

(71) 申请人 空中客车营运有限公司

地址 法国图卢兹

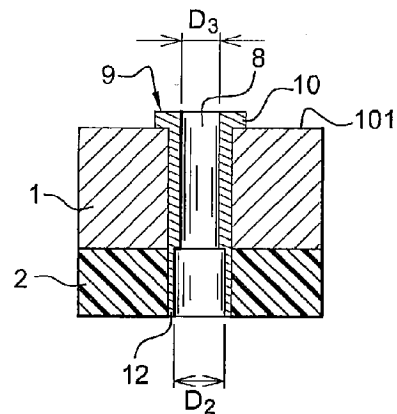
权利要求书 1 页 说明书 4 页 附图 3 页

(54) 发明名称

金属材料部件和复合材料部件间的组装方法

(57) 摘要

本发明涉及一种金属材料部件 (1) 和复合材料部件 (2) 间的组装方法, 所述部件间的组装是借助于固定构件 (11) 来实现的, 其特征在于所述方法包括如下步骤, 其中: - 在这两个部件中进行预钻孔, 以便在金属材料部件 (1) 中和在复合材料部件 (2) 中形成具有直径 D_1 的镂空 (6), - 在所述镂空 (6) 中在部件的厚度的方向上放置直径可变的插入件 (9), 所述插入件包括空心主体 (12) 和至少一个凸缘 (10), 该凸缘 (10) 至少有一部分紧贴一个部件的外表面 (101), 所述插入件 (9) 用于接纳固定构件 (11), - 通过利用外径与插入件的内径匹配的扩孔工具 (7) 进行的径向扩孔, 在插入件的内壁上沿着插入件 (9) 的周缘在两个部件的至少一个区域中产生残余压应力, - 对插入件的主体 (12) 的镂空再镗孔, 使得插入件的最终内径 $D_{\text{最终}}$ 明显大于固定构件 (11) 的外径, 以在插入件的内壁和固定构件的外表面之间留出间隙, 以及 - 将固定构件 (11) 放入插入件中, 以将金属部件和复合部件保持为一体。



1. 一种金属材料部件 (1) 和复合材料部件 (2) 间的组装方法, 所述部件间的组装是借助于固定构件 (11) 来实现的, 其特征在于所述方法包括如下步骤, 其中:

- 在这两个部件中进行预钻孔, 以便在所述金属材料部件 (1) 中和在所述复合材料部件 (2) 中形成具有直径 $D1$ 的镂空 (6),

- 在所述镂空 (6) 中在所述部件的厚度的方向上放置直径能够变化的插入件 (9), 所述插入件包括空心主体 (12) 和至少一个凸缘 (10), 所述凸缘 (10) 至少有一部分紧贴一个部件的外表面 (101), 所述插入件 (9) 用于接纳所述固定构件 (11),

- 通过利用外径与所述插入件的内径匹配的扩孔工具 (7) 进行的径向扩孔, 在所述插入件内壁上沿着所述插入件 (9) 的周缘在所述两个部件的至少一个区域中产生残余压应力,

- 对所述插入件的所述主体 (12) 的所述镂空再镗孔, 使得所述插入件的最终内径 D 最终明显大于所述固定构件 (11) 的外径, 以在所述插入件的内壁和所述固定构件的外表面之间留出间隙, 以及

- 将所述固定构件 (11) 放入所述插入件中, 以将所述金属部件和所述复合部件保持为一体。

2. 根据权利要求 1 所述的方法, 其特征在于, 当所述插入件被放置在所述镂空 (6) 中时, 所述插入件 (9) 包括下部和上部, 所述下部具有对应于所述复合材料部件 (2) 的内径 $D2$, 所述上部具有对应于所述金属材料部件 (1) 的内径 $D3$, 所述内径 $D2$ 大于 $D3$ 并介于所述镂空的直径 $D1$ 和所述插入件 (11) 的上部的内径 $D3$ 之间。

3. 根据权利要求 1 或 2 之一所述的方法, 其特征在于, 所述扩孔工具 (7) 的扩孔直径 $D4$ 大于所述插入件的内径 $D2$ 和 $D3$, 以使所述工具对所述插入件的内壁在整体上施加径向作用, 从而在所述金属材料部件中和在所述复合材料部件中产生残余压应力, 所述金属部件中的扩孔率高于所述复合部件中的扩孔率。

4. 根据权利要求 1 或 2 之一所述的方法, 其特征在于, 所述扩孔工具 (7) 的扩孔直径 $D4$ 既大于所述内径 $D3$ 而又小于所述内径 $D2$, 以使所述工具仅对所述插入件的内壁的与所述金属材料部件对应的上部施加径向作用, 因此仅在所述金属材料部件中产生残余压应力。

5. 根据权利要求 1 到 4 之一所述的方法, 其特征在于, 所述插入件是由金属材料制成的整体部件。

6. 根据权利要求 5 所述的方法, 其特征在于, 所述金属材料选自: 钢、钛以及因瓦合金。

7. 根据权利要求 1 到 6 之一所述的方法, 其特征在于, 所述扩孔工具包括管状主体 (702) 和扩孔头 (701), 所述管状主体 (702) 的外径 $D5$ 小于所述插入件的内径 $D2$ 和 $D3$, 所述扩孔头 (701) 的外径 $D4$ 至少大于所述插入件的内径 $D3$ 。

8. 根据前述权利要求之一所述的方法, 其特征在于, 所述金属材料部件 (1) 为金属支座, 而所述复合材料部件 (2) 为夹层结构板。

9. 根据前述权利要求之一所述的用于在金属材料部件上组装复合材料部件的方法用于实现飞行器结构。

金属材料部件和复合材料部件间的组装方法

[0001] 本发明涉及金属材料部件（例如，金属支座）和复合材料部件（例如，夹层结构板）间的组装方法。

[0002] 一般来说，本发明可应用于需要组装至少一个金属材料部件与复合材料部件的情况，尤其针对要承受相当多的机械应力的组装。更特别地，本发明可应用于组装方法可能影响航空结构的疲劳寿命和安全性的航空领域。本发明还可应用于陆上车辆的领域，以组装用于形成轻质结构的部件。

[0003] 在后续说明中，“金属材料部件”和“复合材料部件”被分别表述为“金属部件”和“复合部件”。

[0004] 已知可使用扩大镗孔以及干涉安装固件的方法来增加两个金属部件间的组件的疲劳寿命。这些扩孔和干涉方法导致在镗孔表面处以及在镂空周围在部件中的残余压应力。这些应力会产生如下效果：在紧挨着镗孔的镗孔周围减缓疲劳裂纹的触发和扩展。从而增加了疲劳寿命。

[0005] 图 1A 示出了被称为“干涉安装”的一种已知方法，该方法用于两个金属部件 1a、1b 间的组装。该方法在于在这两个金属部件中实现孔眼 4，孔眼的直径 $D_{孔眼}$ 小于固件直径 $D_{固件}$ （固件直径 $D_{固件}$ 是固件杆的直径）。在固定孔眼中插入固件 3 时在孔眼周围直接产生压应力。

[0006] 图 1B 示意性地示出了被称为“扩孔方法”的一种已知方法的另一示例，该方法用于在金属部件 1a 与第二金属部件 1b 的组装中在固定孔眼 4 周围局部地产生残余压应力。使用扩孔工具 7。该方法包括如下步骤：

[0007] - 通过传统的镗孔工具在两个金属部件中实现固定孔眼，选择孔眼的直径以使其适合于扩孔工具 7 的直径，即孔眼的直径 $D_{孔眼}$ 必须略小于扩孔工具的直径；

[0008] - 然后，使被称为“抛光器”的扩孔工具 7 穿过在前一步骤中实现的孔眼，该工具包括橄榄形的扩孔头 701，该扩孔头 701 具有大于固定孔眼的直径 $D_{孔眼}$ 的直径 $D_{扩大}$ ，在扩孔工具 7 穿过孔眼时将在孔眼的内壁上施加径向作用，因此在孔眼周围在两个部件中产生残余压应力，以及最后

[0009] - 对固定孔眼再镗孔以使孔眼直径适合于固件杆的直径，然后安装该固件用于保持两部件的组装。

[0010] 现有的两种方法允许产生应力以便增加在工作区域处的疲劳寿命，由于裂纹起源于荷载区域中，因此这种应力至关重要。

[0011] 在金属部件和复合部件间的组装范畴内，不能再应用存在严重损坏复合部件的风险的如上所述的方法。

[0012] 复合材料部件在抗机械疲劳方面表现出优良的特性，并且具有很强的刚性，同时赋予结构相当小的质量。这种部件尤其应用在航空工业中（在航空工业中，这种部件被包含在高强度荷载的结构中）。然而，相比于金属部件的情况，这种复合部件的组装带来了特别的问题。

[0013] 实际上，复合部件由通过浸渍树脂的纤维（例如，浸渍环氧树脂的碳纤维）的层叠

而获得的结构构成。这种复合部件在纤维层的平面上具有有利的结构特性,但在垂直于这些平面的方向上(也就是说,在部件厚度的方向上,使用该方向来放置固件)易于受起鳞现象的影响。

[0014] 由固定装置施加的压迫作用可能在孔眼处造成起鳞现象。按照用来避免起鳞现象的一般方式,必须使得在固定区域处(即在固定孔眼的内壁和固定构件之间的界面处)产生的应力最小化。为此,与将金属部件与另一金属部件组装的情况相反,通常实现直径略大于固件直径的固定孔眼,以便在孔眼内壁和固件的外表面之间留出足够的间隙以避免干涉。

[0015] 在航空结构中,金属部件和复合部件的共存导致经常要对金属部件与复合部件进行组装。这可能涉及到不同结构的两块板之间的接合、或者涉及到局部加固,例如复合板上的金属加强肋或加固件。

[0016] 在这样的组装中,或者选择在孔眼壁和固件之间包含间隙的组装,因此这种安装在疲劳寿命上对于金属部件不利;或者选择利用干涉的组装,而这种安装存在损坏复合部件的风险。

[0017] 一种解决方案在于,在金属部件中以及在复合部件(这两个部件是分开的)中独立地实现用于固定的孔眼,然后在没有复合部件的情况下在金属部件中产生残余压应力,然后在第二时段中将复合部件对着金属部件放置以进行组装。该解决方案并不令人满意,实际上,在这种情况下,必须预先精确地确定孔眼的位置从而在组装时将孔眼对准以使固件穿过。这种对准在工业上是不可实现的。

[0018] 一个未公开的在先申请中提出另一种解决方案,该方案在于在金属部件中和在复合部件中实现固定孔眼,然后在复合部件一侧的孔眼中进行新的镗孔,以便获得比扩孔工具的直径大的内径。因此,在固定孔眼中存在两个内径使得能够只在金属部件中产生残余压应力。

[0019] 但是,该解决方案必须具有在复合部件侧的入口,甚至每侧都必须具有入口。

[0020] 因此,本发明的目的在于,寻求在不对金属部件的疲劳寿命造成损失并且不损害复合部件的情况下借助于固件来解决金属部件和复合部件间的组装问题。

[0021] 本发明的另一目的是能够提出一种即便在只有金属部件侧的一个入口的情况下也能够应用的解决方案。

[0022] 为此,本发明旨在一种金属材料部件和复合材料部件间的组装方法,所述部件间的组装是借助于固定构件来实现的。

[0023] 根据本发明,该方法包括如下步骤,其中:

[0024] - 在两个部件中进行预钻孔,以便在金属材料部件中和在复合材料部件中形成具有直径 D_1 的镂空,

[0025] - 在所述镂空中在部件的厚度的方向上放置直径可变的插入件,所述插入件包括空心主体和至少一个凸缘,该凸缘至少有一部分紧贴部件的外表面,所述插入件用于接纳固定构件,

[0026] - 通过利用外径与插入件的内径匹配的扩孔工具进行的径向扩孔,在插入件的内壁上沿着插入件的周缘在两个部件的至少一个区域中产生残余压应力,

[0027] - 对插入件的主体的镂空再镗孔,使得插入件的最终内径 D 最终明显大于固定构

件的外径,以在插入件的内壁和固定构件的外表面之间留出间隙,以及

[0028] - 将固定构件置入插入件中,以将金属部件和复合部件保持为一体。

[0029] 本发明还涉及使用如上所述的用于实现将复合材料部件(例如夹层结构板)固定在金属材料部件(例如板的支座)上的方法来实现飞行器结构。

[0030] 通过阅读随后的描述并参照附图将更好地理解本发明。这些附图是作为示例给出的,而绝非限制本发明。这些附图表示:

[0031] - 图 1A 是实施根据现有技术的干涉安装方法的两个金属部件间的组件的截面图;

[0032] - 图 1B 是实施根据现有技术的另一方法的两个金属部件间的组件的截面图;

[0033] - 图 2A、图 2B、图 2C、图 2D 和图 2E 示出根据本发明第一实施方式的金属部件和复合部件间的组装方法的各个步骤;

[0034] - 图 3A、图 3B、图 3C、图 3D 示出根据本发明第二实施方式的金属部件和复合部件间的组装方法的各个步骤。

[0035] 一般来说,根据本发明的方法可应用于金属部件 1 和复合部件 2 间的组装,金属部件 1 和复合部件 2 是两个分开的部件并且通过固定构件(该固定构件被放置在在所述部件中实现的镗孔中)来保持这个两个部件对置。

[0036] 本发明的主要设想是能够在金属部件和复合部件间的组装之前先通过扩孔方法在镗孔周围在金属部件中产生应力而不损害复合部件。应力的存在使得能够增加金属部件中的疲劳寿命并减缓裂纹的扩展。

[0037] 为此,必须在没有与复合部件的干涉的情况下实现扩孔方法的步骤,以避免在复合部件内部产生会损害复合部件的应力。

[0038] 此外,即便在只有金属部件侧的一个入口的情况下也应该能够实施该扩孔方法。

[0039] 图 2A、图 2B、图 2C、图 2D 和图 2E 中示出了根据本发明第一实施方式的扩孔方法的各个步骤,所述第一实施方式针对通过固定构件 11 的金属部件 1 和复合部件 2 间的组装。固定构件 11 是由钢或者钛制成的螺栓。

[0040] 作为示例,金属部件 1 可以用铝合金来制造,而复合部件 2 可以用包括由树脂固定的纤维(例如碳纤维)的复合材料来制造。

[0041] 作为示例,金属材料部件 1 是金属支座,而复合材料部件 2 是夹层结构板。

[0042] 在两个部件 1、2 中进行预钻孔以便在金属材料部件 1 和复合材料部件 2 中形成具有直径 D_1 的镂空 6(图 2A)。通过传统的镗孔工具 5 实现该预钻孔。

[0043] 然后,将直径可变的插入件 9 在部件厚度的方向上放入该镂空 6 中(图 2B)。插入件包括用于使固定构件 11 穿过的空心主体 12 和与两个部件中的一个的外表面 101 紧贴的凸缘 10。在图 2B 中示出的示例中,凸缘紧贴金属部件 1 的外表面。优选地,可以在凸缘和金属部件的外表面之间布置粘合层,以确保插入件在镂空中的固定。

[0044] 在本发明的变型中,在组件的每一侧均具有入口,插入件可以在空心主体的两端均包含紧贴部件外表面的凸缘。

[0045] 该插入件的功能在于实现扩孔工具和两个部件的对接。

[0046] 在本发明的第一实施方式中,当插入件被放置在所述镂空 6 中时,该插入件 9 包含下部和上部,下部具有对应于复合材料部件 2 的内径 D_2 ,上部具有对应于金属材料部件 1 的内径 D_3 。插入件的下部的内径 D_2 介于镂空的直径 D_1 和插入件的上部的内径 D_3 之间。

[0047] 根据本发明的第一实施方式,插入扩孔工具 7,扩孔工具 7 的扩孔直径 D_4 大于插入件的内径 D_2 和 D_3 (图 2C)。因此,当将扩孔工具 7 插入到插入件的空心主体 12 中时,该工具对插入件内壁在整体上施加径向作用,从而在插入件周围在金属部件中和在复合部件中同时产生残余压应力。由于直径 D_2 很轻微地小于直径 D_4 ,因此,金属部件中的扩孔率高于复合部件中的扩孔率。

[0048] 因此,通过直径在部件厚度方向上变化的插入件,能够控制扩孔方法,尤其是能够优先考虑金属部件中的扩孔率,以改善疲劳寿命同时防止复合部件可能的起鳞。

[0049] 在两个部件间的组装之前先在两个部件中实现残余压应力,这使得能够在金属部件中实现直径大于固定构件的直径的钻孔,以便能与制造公差兼容并且在可能的情况下允许部件的互换性。

[0050] 在最终步骤(图 2D 和图 2E)中,对插入件的主体 12 的镂空再镗孔,以使插入件的最终内径 D 最终明显大于固定构件 11 的外径,以在插入件的内壁和固定构件的外表面之间留出间隙,并且将固定构件 11 放置在插入件中将以金属部件和复合部件保持为一体以实现组装。

[0051] 插入件 9 为金属材料制成的整体部件,其弹性模量和塑性屈服应力大于组件的金属部件的弹性模量和塑性屈服应力。优选地,插入件 9 由钢、钛或因瓦合金制成。

[0052] 扩孔工具 7 包括管状主体 702 和扩孔头 701,管状主体 702 的外径 D_5 小于插入件的内径 D_2 和 D_3 ,并且在该实施方式中扩孔头 701 的外径 D_4 同时大于插入件的内径 D_3 和直径 D_4 。

[0053] 图 3A、图 3B、图 3C 和图 3D 示出本发明的第二实施方式,其中,为了在复合部件中避免所有起鳞的风险,本发明的方法使得能够不对复合部件扩孔而仅对金属部件扩孔,也就是说,只在插入件周围在金属部件中产生残余压应力。

[0054] 为此,使用具有扩孔直径 D_4 的扩孔工具 7,扩孔直径 D_4 既大于内径 D_3 而又小于内径 D_2 。因此,当该工具穿过插入件 11 的空心主体时,其仅对插入件内壁的与金属材料部件 1 对应的上部施加径向作用,从而仅在金属材料部件中产生残余压应力。

[0055] 基于金属部件(例如金属支座)和复合部件(例如夹层结构板)间的组装,上述方法可被用于制造所有类型的飞行器结构 100 或所有类型的陆上车辆。

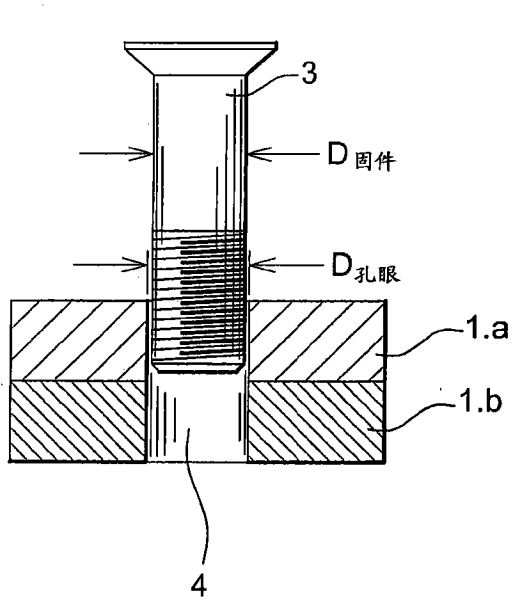


图 1A

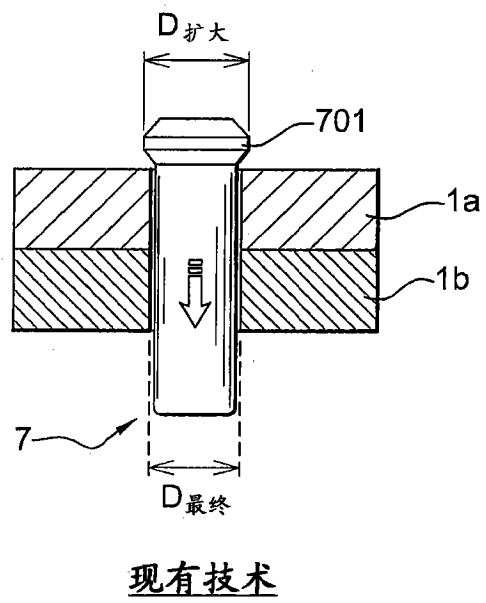


图 1B

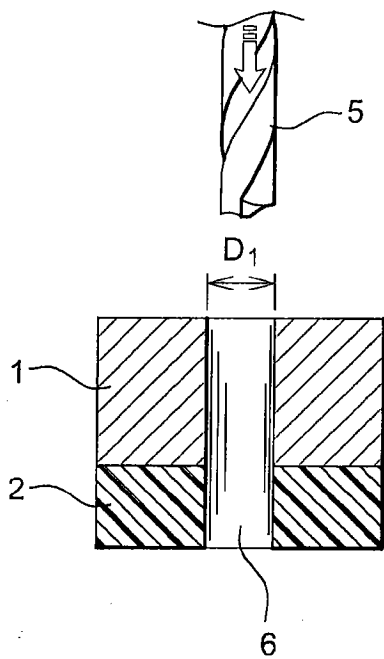


图 2A

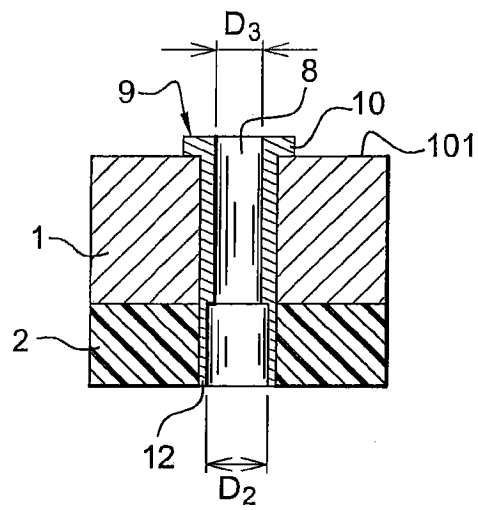


图 2B

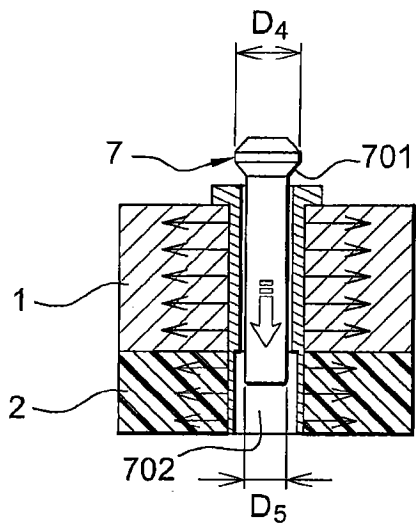


图 2C

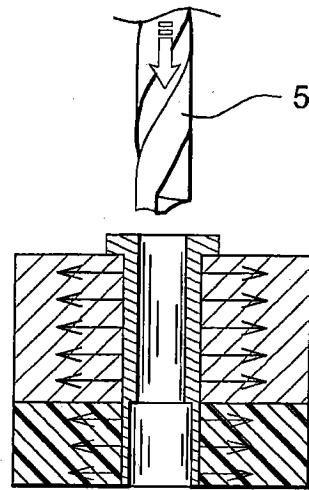


图 2D

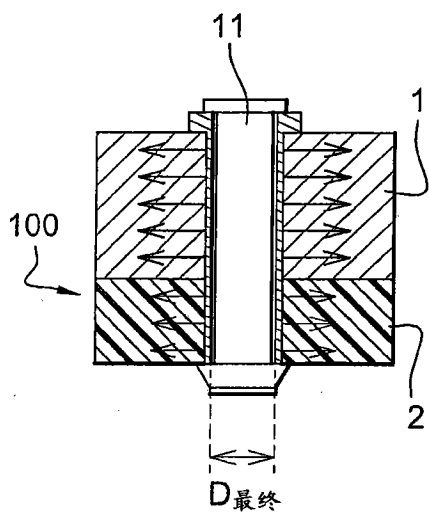


图 2E

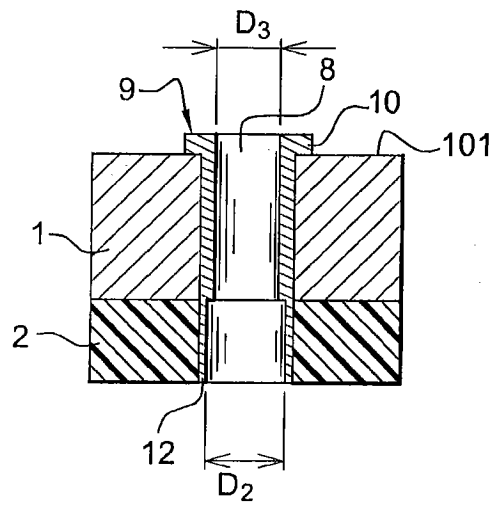


图 3A

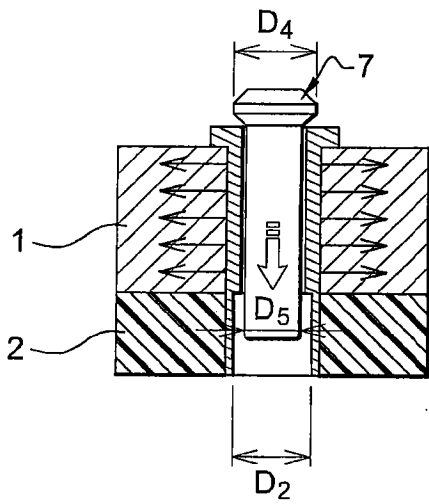


图 3B

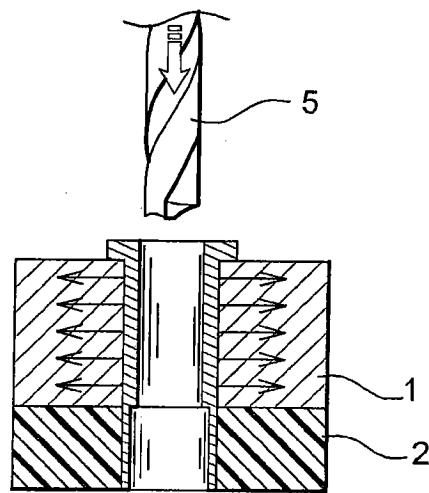


图 3C

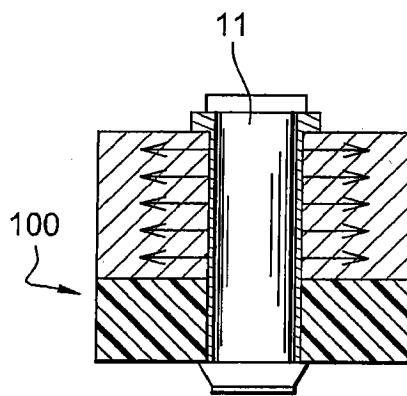


图 3D