



Государственный комитет
СССР
по делам изобретений
и открытий

О П И С А Н И Е ИЗОБРЕТЕНИЯ

К ПАТЕНТУ

(11) 772502

- (61) Дополнительный к патенту —
(22) Заявлено 20.03.78 (21) 2592902/18-10
(23) Приоритет — (32) 21.03.77
(31) 3476/77 (33) Швейцария

(51) М. Кл.³
G 11 B 23/00

Опубликовано 15.10.80, Бюллетень № 38
Дата опубликования описания 20.10.80

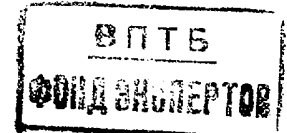
(53) УДК 681.846.
.73 (088.8)

(72) Автор
изобретения

Иностранец
Эдуард Хансйорг
(Швейцария)

(71) Заявитель

Иностранная фирма
"Маценпат ГмбХ"
(Швейцария)



(54) УСТРОЙСТВО ДЛЯ ХРАНЕНИЯ КАССЕТЫ
С МАГНИТНОЙ ЛЕНТОЙ

1

Изобретение относится к области накопления информации, а именно к устройствам для хранения кассет с магнитной лентой.

Известно устройство для хранения кассеты с магнитной лентой, содержащее прямоугольный футляр, имеющий возможность удерживания в нем кассеты с магнитной лентой [1]. Известное устройство имеет относительно простую конструкцию.

Недостаток известного устройства состоит в том, что он не обеспечивает надежное удерживание кассеты с магнитной лентой в прямоугольном футляре.

Известно также устройство для хранения кассеты с магнитной лентой, содержащее прямоугольный футляр, донная стенка которого сопряжена через пружину сжатия с донной стенкой держателя кассеты с магнитной лентой, снабженного язычковыми стопорами, сопряженными с сердечниками кассеты с магнитной лентой, и фиксирующим выступом и установленного с возможностью поступательного перемещения между щечками прямоугольного футляра, первая из которых снабжена стопорным выступом [2]. Это

2

устройство позволяет обеспечить относительно надежное удерживание кассеты с магнитной лентой в прямоугольном футляре.

Недостаток подобного устройства состоит в значительной сложности его обслуживания.

Цель изобретения — упрощение обслуживания устройства для хранения кассеты с магнитной лентой.

- 10 Это достигается за счет того, что держатель кассеты с магнитной лентой выполнен в виде полой рамки, боковые стенки которой имеют угловые вырезы, а донная стенка смонтирована с возможностью сопряжения со стопорным выступом первой щечки прямоугольного футляра, выполненной с фиксирующим пазом, имеющим возможность сочленения с фиксирующим выступом держателя кассеты с магнитной лентой, причем после выхода фиксирующего выступа из фиксирующего паза первой щечки прямоугольного футляра при сопряжении стопорного выступа с донной стенкой держателя кассеты с магнитной лентой первая щечка прямоугольного футляра имеет возможность захода в угловые вырезы боковых стенок полой рамки, кото-

рая при этом имеет возможность устанавливаться под острым углом к кассете с магнитной лентой, расположенной на второй щечке прямоугольного футляра.

На фиг. 1 показан один из возможных вариантов предложенного устройства для хранения кассеты с магнитной лентой; на фиг. 2 - расположение кассеты с магнитной лентой.

Предложенное устройство содержит прямоугольный футляр 1, донная стенка 2 которого сопряжена через винтовую пружину 3 сжатия с донной стенкой 4 держателя 5 кассеты 6 с магнитной лентой. Держатель 5 кассеты 6 с магнитной лентой снабжен язычковыми стопорами 7, сопряженными с сердечниками кассеты 6 с магнитной лентой, и фиксирующим выступом 8. Держатель 5 кассеты 6 с магнитной лентой установлен с возможностью поступательного перемещения между первой и второй щечками 9 и 10 прямоугольного футляра 1. При этом первая щечка 9 прямоугольного футляра 1 снабжена стопорным выступом 11.

В предложенном устройстве держатель 5 кассеты 6 с магнитной лентой выполнен в виде поллой рамки, боковые стенки 12 которой имеют угловые вырезы 13, а донная стенка 4 смонтирована с возможностью сопряжения со стопорным выступом 11 первой щечки 9 прямоугольного футляра 1. Первая щечка 9 прямоугольного футляра 1 выполнена с фиксирующим пазом 14, имеющим возможность сочленения с фиксирующим выступом 8 держателя кассеты 6 с магнитной лентой, а после выхода фиксирующего выступа 8 из фиксирующего паза 14 при сопряжении стопорного выступа 11 с донной стенкой 4 первая щечка 9 прямоугольного футляра 1 имеет возможность захода в угловые вырезы 13 боковых стенок 12 поллой рамки. При этом поллая рамка имеет возможность устанавливаться под острым углом к кассете 6 с магнитной лентой, расположенной на второй щечке 10 прямоугольного футляра 1.

Кроме того, в предложенном устройстве поллая рамка держателя 5 кассеты 6 с магнитной лентой выполнена с пружинящей лицевой стенкой 15. Пружинящая лицевая стенка 15 поллой рамки при надавливании на нее не имеет возможности обеспечения вывода фиксирующего выступа 8 держателя 5 кассеты 6 с магнитной лентой из фиксирующего паза 14 первой щечки 9 прямоугольного футляра 1.

В предложенном устройстве вставки кассеты 6 с магнитной лентой производят при выдвинутом держателе 5. Для этого кассету 6 с магнитной лентой вводят в прямоугольный

футляр 1 до упора в донную стенку 4 держателя 5. После этого держатель 5 вдвигают в прямоугольный футляр 1 до захода фиксирующего выступа 8 в фиксирующий паз 14. Для извлечения кассеты 6 с магнитной лентой из 5
прямоугольного футляра 1 надавливают на пружинящую лицевую стенку 15 поллой рамки, что приводит к выталкиванию держателя 5 и кассеты 6 с магнитной лентой за счет воздействия 10
пружины 3 сжатия.

Использование изобретения позволяет в значительной степени упростить 15
обслуживание устройства для хранения кассеты с магнитной лентой.

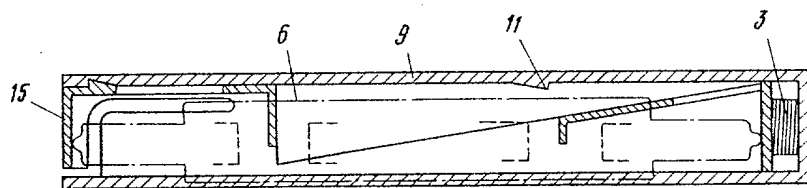
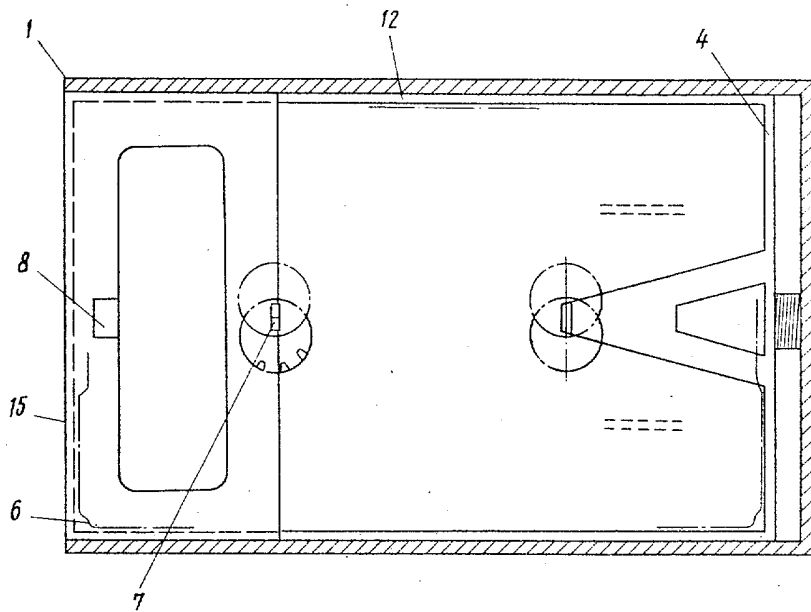
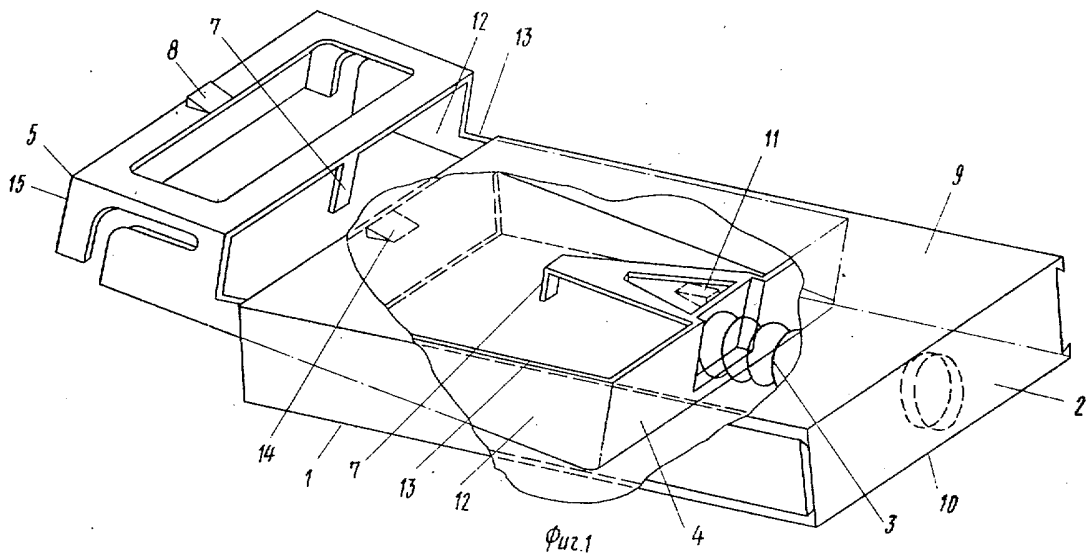
Формула изобретения

- 20 Устройство для хранения кассеты с магнитной лентой, содержащее прямоугольный футляр, донная стенка которого сопряжена через пружину сжатия с донной стенкой держателя 25
кассеты с магнитной лентой, снабженного язычковыми стопорами, сопряженными с сердечниками кассеты с магнитной лентой, и фиксирующим выступом и установленное с возможностью поступательного перемещения 30
между щечками прямоугольного футляра, первая из которых снабжена стопорным выступом, о т л и ч а ю щ е е с я т е м , ч т о , с ц е л ь ю у п р о щ е н и я о б с л у ж и в а н и я у с т р о й с т в а , д е р ж а т е л ь 35
кассеты с магнитной лентой выполнен в виде поллой рамки, боковые стенки которой имеют угловые вырезы, а донная стенка смонтирована с возможностью сопряжения со стопорным выступом первой щечки прямоугольного 40
футляра, выполненной с фиксирующим пазом, имеющим возможность сочленения с фиксирующим выступом держателя кассеты с магнитной лентой, причем после выхода фиксирующего 45
выступа из фиксирующего паза первой щечки прямоугольного футляра при сопряжении стопорного выступа с донной стенкой держателя кассеты с магнитной лентой пер- 50
вая щечка прямоугольного футляра имеет возможность захода в угловые вырезы боковых стенок поллой рамки, которая при этом имеет возможность устанавливаться под острым углом 55
к кассете с магнитной лентой, расположенной на второй щечке прямоугольного футляра.

Источники информации,

- 60 принятые во внимание при экспертизе
1. Патент Великобритании № 1224737, кл. В 8 Р, 1971.

2. Патент Швейцарии № 559406, кл. G 11 В 23/02, 1975 (прототип).



Фиг.2

Составитель Ю. Розенкранц
 Редактор Е. Абрамова Техред Н. Барадулина Корректор М. Пожо
 Заказ 6816/76 Тираж 662 Подписное
 ВНИИПИ Государственного комитета СССР
 по делам изобретений и открытий
 113035, Москва, Ж-35, Раушская наб., д. 4/5
 Филиал ППП "Патент", г. Ужгород, ул. Проектная, 4