

①9 RÉPUBLIQUE FRANÇAISE  
INSTITUT NATIONAL  
DE LA PROPRIÉTÉ INDUSTRIELLE  
COURBEVOIE

①1 N° de publication :  
(à n'utiliser que pour les  
commandes de reproduction)

**3 139 441**

②1 N° d'enregistrement national : **22 09019**

⑤1 Int Cl<sup>8</sup> : **A 43 B 5/04 (2022.01)**

⑫

**DEMANDE DE BREVET D'INVENTION**

**A1**

②2 Date de dépôt : 08.09.22.

③0 Priorité :

④3 Date de mise à la disposition du public de la demande : 15.03.24 Bulletin 24/11.

⑤6 Liste des documents cités dans le rapport de recherche préliminaire : *Se reporter à la fin du présent fascicule*

⑥0 Références à d'autres documents nationaux apparentés :

Demande(s) d'extension :

⑦1 Demandeur(s) : SALOMON S.A.S. S.A.S. — FR.

⑦2 Inventeur(s) : MOYAT Alexandre.

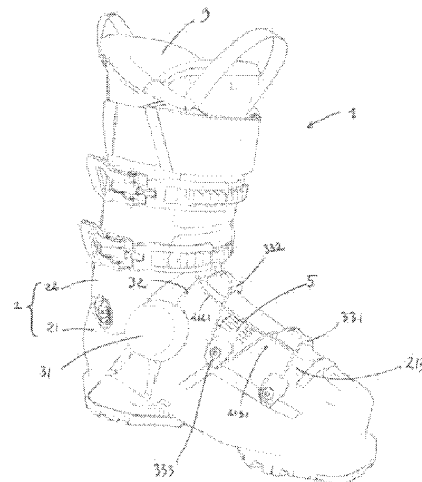
⑦3 Titulaire(s) : SALOMON S.A.S. S.A.S..

⑧4 **Chaussures de ski et dispositif de serrage.**

⑧7 Chaussure de ski (1) comportant une coque rigide (2) à l'intérieur de laquelle est insérée un chausson interne de

confort (9) et au moins un dispositif de serrage, ladite coque (2) comportant au moins un rabat supérieur (212), un rabat

inférieur (213), ledit rabat supérieur comportant une extrémité libre (2121) susceptible de pouvoir glisser sur une zone de recouvrement (2131) ménagée sur le rabat inférieur, la chaussure comportant un élément de marquage (5) qui est disposée sur le rabat inférieur dans ladite zone de recouvrement. L'élément de marquage comprend une succession de marques (51), de préférence parallèles les unes aux autres. Celles-ci peuvent être en relief ou en dépression par rapport à la surface extérieure du rabat inférieur.



FR 3 139 441 - A1



## Description

### Titre de l'invention : Chaussure de ski et dispositif de serrage

- [0001] La présente demande concerne les chaussures de ski alpin, en particulier, les chaussures de ski comportant une coque rigide dans laquelle est inséré un chausson intérieur de confort.
- [0002] Il existe actuellement différents types de coque pour chaussure de ski alpin et notamment, les chaussures dites à « entrée arrière » et les chaussures dites à « entrée avant ». Bien sûr, la plus grande différence entre ces types de chaussures réside dans la façon de chausser la chaussure. Dans le premier cas, un spoiler articulé s'ouvre vers l'arrière permettant d'introduire le pied par l'arrière de la chaussure. Dans le deuxième cas, c'est l'avant de la chaussure, et notamment le dessus de l'avant-pied de celle-ci qui s'ouvre, ou s'élargit, pour permettre l'introduction du pied. Il y a cependant bien d'autres différences entre ces deux types de chaussure. Notamment en ce qui concerne la fermeture et/ou le serrage de la coque. Dans le cas des « entrées arrière », les différents éléments qui constituent la coque sont peu déformables, et c'est le fait qu'ils soient articulés les uns par rapport aux autres qui permet de refermer la coque sur le pied de l'utilisateur. De manière indépendante, un dispositif de serrage assure l'adaptation du volume intérieur de la chaussure au pied de l'utilisateur. Ce dispositif de serrage fonctionne assez souvent à l'aide d'un ou de plusieurs câbles. La chaussure de ski alpin Nordica NS 770 "marque déposée" de 1983 constitue un exemple de ce type de chaussure. La coque y est fermée par un dispositif à ratchet et sangle crantée tandis que le serrage de l'avant-pied est réalisé par un dispositif à câble et à enrouleur qui ne déforme pas la coque extérieure de la chaussure puisqu'il n'affecte que le chausson interne.
- [0003] Dans le cas des « entrées avant », la fermeture de la coque et le serrage du pied de l'utilisateur sont concomitants. En effet, des parties de la coque se déforment pour modifier le volume intérieur de la coque : d'une part pour en élargir le volume et permettre l'introduction du pied et d'autre part pour le diminuer et l'adapter à la morphologie du pied de l'utilisateur. Du fait de la rigidité de la coque et de la nécessité de pouvoir la déformer, des mécanismes de serrage puissants sont utilisés pour ce type de chaussure. Ce sont notamment les crochets à boucle, crémaillère et mécanisme à genouillère qui sont utilisés. Ce type de chaussure est actuellement le plus utilisé par les fabricants pour l'excellent compromis confort et performance qu'il permet d'obtenir. L'utilisation des dispositifs de type crochet à boucle et crémaillère présentent l'avantage pour l'utilisateur de permettre une mémorisation de la force de serrage. En effet, ce-dernier peut retenir facilement, d'une fois sur l'autre qu'il doit placer la boucle du crochet sur telle dent de la crémaillère.

- [0004] L'invention se place dans le cadre des chaussures de ce type et se fixe pour objectif d'en améliorer le confort, la performance ainsi que la commodité d'utilisation. Pour ce faire, on envisage l'utilisation de dispositif de serrage à câble et enrouleur. Les dispositifs à enrouleurs présentent certes quelques avantages au niveau de la commodité d'utilisation et également par le fait qu'ils autorisent une variation continue de la force de serrage. Néanmoins, leur principal désavantage est qu'ils rendent quasiment impossible pour l'utilisateur toute possibilité de mémoriser la force de serrage entre deux séances de pratique du ski.
- [0005] L'objectif de l'invention est donc d'améliorer les chaussures de ski équipées d'une coque rigide dont le serrage se fait par câble et dispositif à un enrouleur. Notamment, l'objectif de l'invention est de permettre à l'utilisateur de doser et de mémoriser l'effort de serrage.
- [0006] Les objectifs de l'invention sont atteints par la fourniture d'une chaussure de ski comportant une coque rigide à l'intérieur de laquelle est insérée un chausson interne de confort et au moins un dispositif de serrage, ladite coque comportant au moins un rabat supérieur, un rabat inférieur, ledit rabat supérieur comportant une extrémité libre susceptible de pouvoir glisser sur une zone de recouvrement ménagée sur le rabat inférieur, la chaussure étant caractérisée en ce qu'un élément de marquage est disposée sur le rabat inférieur dans ladite zone de recouvrement. L'élément de marquage peut comprendre une succession de marques. Celles-ci pouvant être en dépression ou en relief par rapport à la surface extérieur du rabat inférieur. L'élément de marquage peut d'autre part comprendre un film appliqué sur le rabat inférieur, lequel film ayant une succession de marques.
- [0007] L'invention sera mieux comprise à la lecture de la description jointe au dessin dans lequel :
- [0008] [Fig.1] La [Fig.1] représente en vue en perspective, une chaussure de ski selon un premier mode de réalisation de l'invention.
- [0009] [Fig.2] La [Fig.2] est une vue représentant un détail agrandi de la [Fig.1].
- [0010] [Fig.3] La [Fig.3] est une vue en coupe de la zone de recouvrement du rabat inférieur selon le plan de coupe III-III selon un mode de réalisation de l'invention.
- [0011] [Fig.4] La [Fig.4] est une vue en coupe de la zone de recouvrement du rabat inférieur selon le plan de coupe III-III selon un autre mode de réalisation de l'invention
- [0012] La [Fig.1] décrit une chaussure 1 prévue pour la pratique du ski de piste. Cette chaussure comprend une coque externe 2 à l'intérieur de laquelle est inséré un chausson interne 9. Le chausson interne 9 n'est pas lié de manière permanente à la coque externe et il peut être retiré de cette dernière. Il s'agit d'une chaussure dite à « entrée avant ». La coque externe 2 est constituée de deux parties principales : le bas de coque 21 et le collier 22. Le bas de coque 21 est prévu pour recevoir le pied de

l'utilisateur et d'envelopper ce dernier depuis les orteils jusqu'au talon. Le bas de coque recouvre ainsi tout l'avant-pied de l'utilisateur jusqu'au cou-de-pied.

- [0013] Le collier 22 est fixé sur le bas de coque 21, à l'aide d'au moins deux moyens de fixations situés respectivement sur le côté médial et le côté latéral de la chaussure. Les moyens de fixation peuvent être de tous types connus dans le domaine, par exemple rivets ou vis.
- [0014] La partie supérieure antérieure du bas de coque 21 définit une ouverture qui sert, d'une part, à faciliter l'introduction du pied et, d'autre part, à adapter le volume intérieur de la chaussure 1 à la forme du pied de l'utilisateur. Cette ouverture est réalisée entre deux portions du bas de coque qui sont mobiles l'une par rapport à l'autre. En pratique, ces deux portions mobiles sont d'une part, le rabat supérieur 212, et d'autre part, le rabat inférieur 213. La [Fig.2] montre en coupe la configuration de ces deux rabats 212, 213. Le rabat supérieur 212 est partie intégrante du bas de coque 21, il est situé côté médial de la chaussure. Le rabat inférieur 213 est également partie intégrante du bas de coque et est placé sur le côté latéral de la chaussure.
- [0015] Les moyens de serrage du bas de coque sont constitués par un système de laçage qui comprend un câble 32, une pluralité de passants 331, 332, 333 et un enrouleur de câble 31. Sous l'action du dispositif de serrage, le rabat médial 212 chevauche le rabat latéral 213. Le mouvement relatif du rabat médial 212 par rapport au rabat latéral 213 dans le sens du serrage est réalisé par la traction qu'exerce la portion du câble 32 qui passe alternativement dans le, au moins un, passant 332 du rabat médial et dans le, au moins un, passant 333 du rabat latéral. L'extrémité libre 2121 du rabat supérieur 212 peut alors coulisser sur la zone de recouvrement 2131 qui est ménagée sur le rabat inférieur 213. La zone de recouvrement correspond en fait à la superficie du rabat inférieur que le rabat supérieur est susceptible de recouvrir.
- [0016] Dans le cas où l'utilisateur présente un pied fin et peu volumineux, il est possible que pour que la chaussure soit correctement ajustée et serrée, il doive actionner le dispositif de serrage jusqu'à ce que toute la zone de recouvrement soit recouverte par le rabat supérieur.
- [0017] Conformément à l'invention, un élément de marquage 5 est placé sur la surface extérieure du rabat inférieur 213. L'objectif de cet élément de marquage est d'indiquer dans quelle mesure la zone de recouvrement 2131 est effectivement recouverte par le rabat supérieur 212. L'élément de marquage comprend une pluralité de marques 51 disposées conjointement les unes aux autres et sensiblement parallèles à l'extrémité libre 2121 du rabat supérieur 212. Dans un mode de réalisation préféré, les marques 51 sont sensiblement linéaires et disposées parallèlement les unes aux autres.
- [0018] Comme on peut le voir à la [Fig.2], chacune des marques peut être associée à une valeur numérique qui permet de quantifier l'intensité du serrage de la coque. Ces

valeurs numériques permettent également à l'utilisateur de retenir l'intensité de serrage qui lui convient entre deux séances de ski.

- [0019] La [Fig.3] montre une coupe partielle de la zone de recouvrement 2131 du rabat inférieur 213, au niveau de l'élément de marquage 5. Chacune des marques 51 est constituée d'une petite gorge en dépression sous la forme d'une entaille longiligne. Pour en accentuer la lisibilité, on pourra donner au fond de chaque entaille une couleur différente du reste du rabat inférieur. De manière similaire les marques numériques associées à chacune des entailles pourra également être constitué par un marquage en dépression.
- [0020] La [Fig.4] montre un autre mode de réalisation de l'élément de marquage 5, dans lequel celui-ci comprend des marques en relief. En effet, chacune des marque 51 est constitué par une petite nervure longiligne faisant saillie depuis la surface extérieure du rabat inférieure. Cette nervure pourra être obtenue directement lors de l'injection du bas de coque.
- [0021] Dans un autre mode de réalisation, non représentées, l'élément de marquage est constitué par un film appliqué par collage sur le rabat inférieur, lequel film étant pourvu par impression, ou par tout autre moyen équivalent, de la succession des marques 51.
- [0022] L'invention ne se limite pas aux seuls modes de réalisations et variantes décrites ci-dessus. Elle concerne en effet toutes variantes équivalentes.

## Revendications

- [Revendication 1] Chaussure de ski (1) comportant une coque rigide (2) à l'intérieur de laquelle est insérée un chausson interne de confort (9) et au moins un dispositif de serrage, ladite coque (2) comportant au moins un rabat supérieur (212), un rabat inférieur (213), ledit rabat supérieur comportant une extrémité libre (2121) susceptible de pouvoir glisser sur une zone de recouvrement (2131) ménagée sur le rabat inférieur, la chaussure étant caractérisée en ce qu'un élément de marquage (5) est disposé sur le rabat inférieur dans ladite zone de recouvrement.
- [Revendication 2] Chaussure de ski (1) selon la revendication 1, caractérisée en ce que l'élément de marquage comprend une succession de marques (51).
- [Revendication 3] Chaussure de ski (1) selon la revendication 1, caractérisée en ce que l'élément de marquage comprend des marques en dépression par rapport à la surface extérieur du rabat inférieur.
- [Revendication 4] Chaussure de ski (1) selon la revendication 1, caractérisée en ce que l'élément de marquage comprend des marques en relief par rapport à la surface extérieur du rabat inférieur.
- [Revendication 5] Chaussure de ski (1) selon la revendication 1, caractérisée en ce que l'élément de marquage comprend un film appliqué sur le rabat inférieur, lequel film ayant une succession de marques.

[Fig. 1]

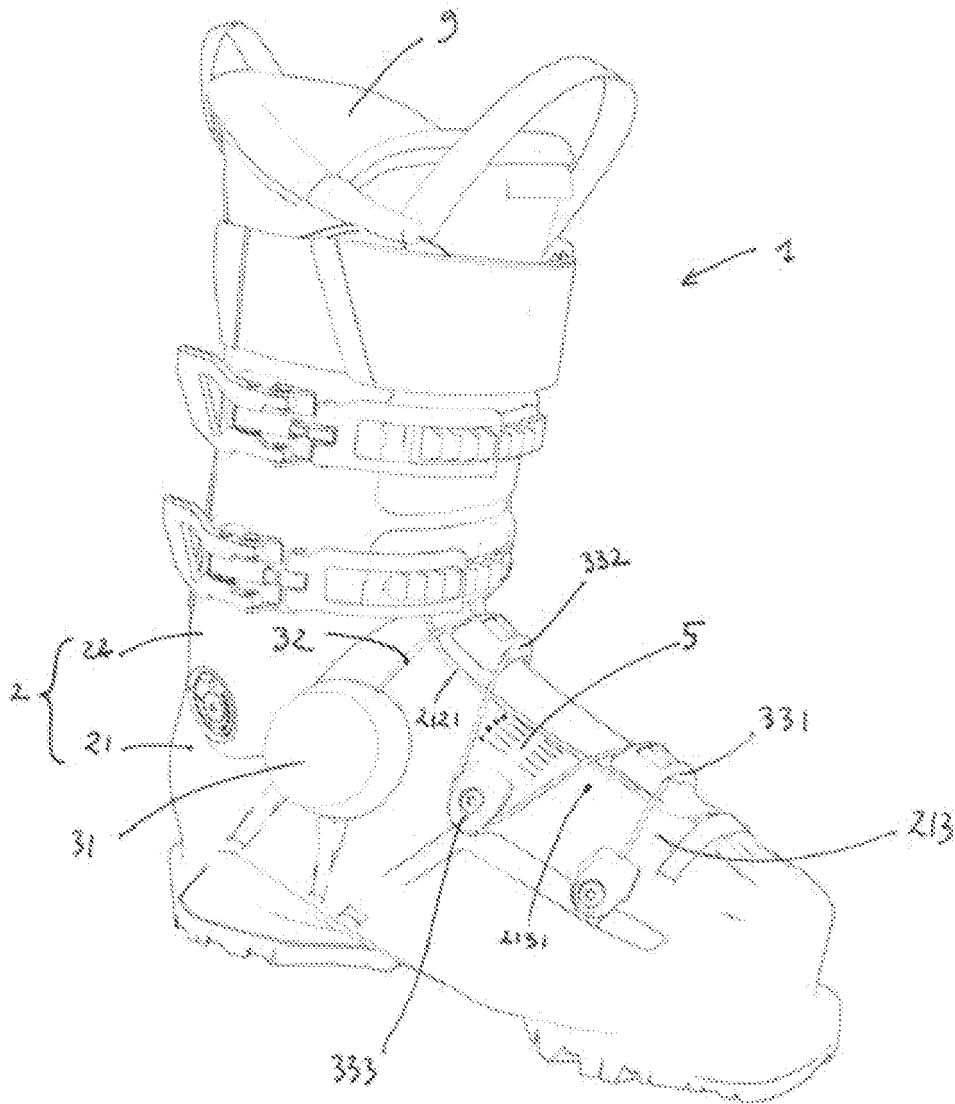


Fig. 1

[Fig. 2]

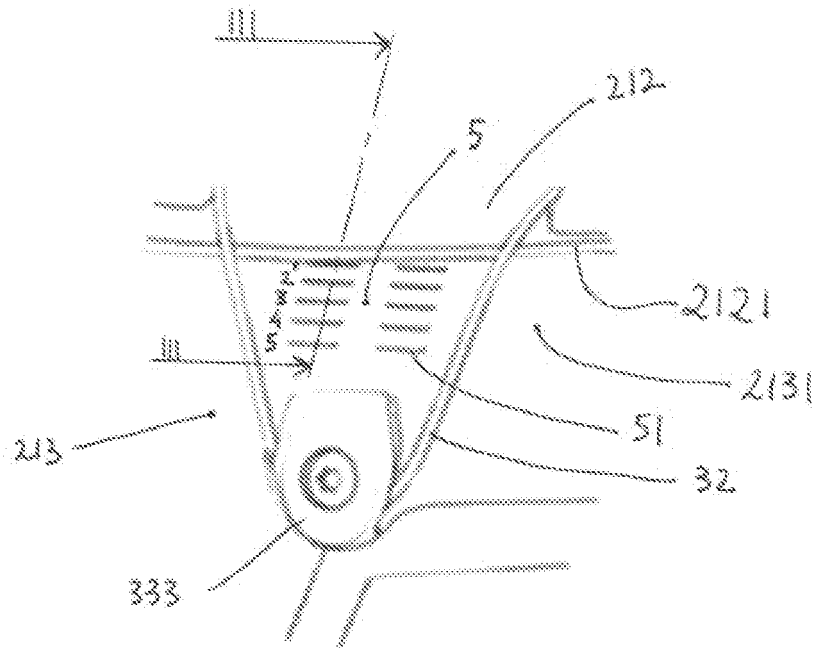


Fig. 2

[Fig. 3]

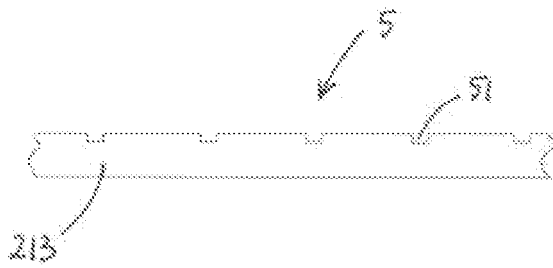


Fig. 3

[Fig. 4]

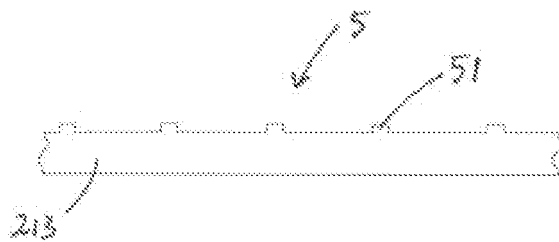


Fig. 4



**RAPPORT DE RECHERCHE  
PRÉLIMINAIRE**

N° d'enregistrement  
national

établi sur la base des dernières revendications  
déposées avant le commencement de la recherche

**FA 910297  
FR 2209019**

DOCUMENTS CONSIDÉRÉS COMME PERTINENTS		Revendication(s) concernée(s)	Classement attribué à l'invention par l'INPI
Catégorie	Citation du document avec indication, en cas de besoin, des parties pertinentes		
A	US 2020/245711 A1 (TRUDEL THOMAS ANDREW [US] ET AL) 6 août 2020 (2020-08-06) * alinéa [0038] - alinéa [0063] * * figures 1-23 *	1-5	A43B5/04
A	US 4 670 999 A (OLIVIERI ICARO [IT]) 9 juin 1987 (1987-06-09) * colonne 3, ligne 10 - colonne 7, ligne 8 * * figures 1-8 *	1-5	
A	FR 2 725 595 A3 (TYROLIA FREIZEITGERAETE [AT]) 19 avril 1996 (1996-04-19) * colonne 4, ligne 8 - colonne 7, ligne 12 * * figures 1,2 *	1-5	
A	US 2005/223602 A1 (CAGLIARI PETER [IT]) 13 octobre 2005 (2005-10-13) * alinéa [0029] - alinéa [0044] * * figure 1 *	1-5	
			DOMAINES TECHNIQUES RECHERCHÉS (IPC)
			A43B A43C
Date d'achèvement de la recherche		Examineur	
29 mars 2023		Papatheofrastou, M	
CATÉGORIE DES DOCUMENTS CITÉS			
X : particulièrement pertinent à lui seul Y : particulièrement pertinent en combinaison avec un autre document de la même catégorie A : arrière-plan technologique O : divulgation non-écrite P : document intercalaire		T : théorie ou principe à la base de l'invention E : document de brevet bénéficiant d'une date antérieure à la date de dépôt et qui n'a été publié qu'à cette date de dépôt ou qu'à une date postérieure. D : cité dans la demande L : cité pour d'autres raisons ..... & : membre de la même famille, document correspondant	

**ANNEXE AU RAPPORT DE RECHERCHE PRÉLIMINAIRE  
RELATIF A LA DEMANDE DE BREVET FRANÇAIS NO. FR 2209019 FA 910297**

La présente annexe indique les membres de la famille de brevets relatifs aux documents brevets cités dans le rapport de recherche préliminaire visé ci-dessus.  
Les dits membres sont contenus au fichier informatique de l'Office européen des brevets à la date du **29-03-2023**  
Les renseignements fournis sont donnés à titre indicatif et n'engagent pas la responsabilité de l'Office européen des brevets, ni de l'Administration française

Document brevet cité au rapport de recherche	Date de publication	Membre(s) de la famille de brevet(s)	Date de publication
<b>US 2020245711 A1</b>	<b>06-08-2020</b>	<b>EP 3917350 A1</b>	<b>08-12-2021</b>
		<b>US 2020245711 A1</b>	<b>06-08-2020</b>
		<b>WO 2020160421 A1</b>	<b>06-08-2020</b>
-----			
<b>US 4670999 A</b>	<b>09-06-1987</b>	<b>AT 56125 T</b>	<b>15-09-1990</b>
		<b>CA 1251638 A</b>	<b>28-03-1989</b>
		<b>EP 0183182 A1</b>	<b>04-06-1986</b>
		<b>IT 1181038 B</b>	<b>23-09-1987</b>
		<b>JP H0580201 B2</b>	<b>08-11-1993</b>
		<b>JP S61131701 A</b>	<b>19-06-1986</b>
		<b>US 4670999 A</b>	<b>09-06-1987</b>
-----			
<b>FR 2725595 A3</b>	<b>19-04-1996</b>	<b>DE 29516374 U1</b>	<b>07-12-1995</b>
		<b>FR 2725595 A3</b>	<b>19-04-1996</b>
-----			
<b>US 2005223602 A1</b>	<b>13-10-2005</b>	<b>CH 697115 A5</b>	<b>15-05-2008</b>
		<b>DE 602005000034 T2</b>	<b>01-02-2007</b>
		<b>DE 602005001609 T2</b>	<b>10-04-2008</b>
		<b>EP 1584251 A1</b>	<b>12-10-2005</b>
		<b>EP 1683435 A1</b>	<b>26-07-2006</b>
		<b>US 2005223602 A1</b>	<b>13-10-2005</b>
-----			