



(19) 대한민국특허청(KR)  
(12) 등록특허공보(B1)

(45) 공고일자 2023년07월13일  
(11) 등록번호 10-2556040  
(24) 등록일자 2023년07월11일

(51) 국제특허분류(Int. Cl.)  
A47G 19/16 (2006.01) A47G 19/22 (2006.01)  
A47J 31/06 (2006.01) B65D 51/02 (2006.01)  
B65D 51/16 (2006.01)  
(52) CPC특허분류  
A47G 19/16 (2013.01)  
A47G 19/2205 (2013.01)  
(21) 출원번호 10-2021-0136532  
(22) 출원일자 2021년10월14일  
심사청구일자 2021년10월14일  
(65) 공개번호 10-2023-0053230  
(43) 공개일자 2023년04월21일  
(56) 선행기술조사문헌  
KR1020070114940 A\*  
JP2011235078 A\*  
\*는 심사관에 의하여 인용된 문헌

(73) 특허권자  
김태완  
경상남도 합천군 가회면 산두길 240-45  
박정규  
전라남도 무안군 몽탄면 호반로 529 ()  
(72) 발명자  
김태완  
경상남도 합천군 가회면 산두길 240-45  
박정규  
전라남도 무안군 몽탄면 호반로 529 ()  
(74) 대리인  
이중섭, 이해영

전체 청구항 수 : 총 1 항

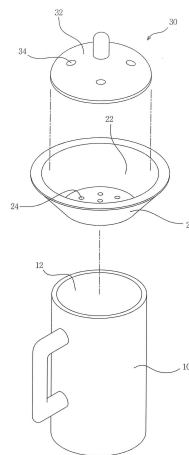
심사관 : 김대일

(54) 발명의 명칭 **차잔에 설치되는 차잎 거름대의 두껍부재**

(57) 요약

본 발명은 차를 담을 수 있는 공간이 차잔, 상기 차잔의 상단에 올려지며 상단은 개방된 상태에서 내부에는 차잎을 수용하는 수용부가 마련되며 그 바닥면에는 적어도 하나 이상의 미세구멍이 관통 형성된 차잎 거름대, 상기 차잎 거름대의 상단에 덮혀지는 두껍부재를 포함하며, 상기 두껍부재의 상면에는 상기 두껍부재의 상면으로 공급된 온수를 상기 차잎 거름대의 수용부로 흘러가도록 통과시키는 적어도 하나 이상의 통과구멍이 관통 형성되도록 구성하여 차잔 위에 올려지는 차잎 거름대로 온수를 통과시키면도 차잎 거름대의 개방된 상단을 덮어주도록 하여 차잎의 향이 날아가지 않고 차잔으로 떨어지는 차에 자연스럽게 스며들도록 함으로서 차잎이 가진 고유의 향을 함께 음미할 수 있어 고급스럽게 차의 맛을 느낄 수 있는 차잔에 설치되는 차잎 거름대의 두껍부재를 제공한다.

대표도 - 도1



(52) CPC특허분류

*A47J 31/06* (2013.01)

*B65D 51/02* (2013.01)

*B65D 51/16* (2013.01)

---

**명세서**

**청구범위**

**청구항 1**

차(90)를 담을 수 있는 공간(12)이 마련된 찻잔(10)의 상단에 올려지며 상단은 개방된 상태에서 내부에는 차잎(80)과, 상기 차잎(80)에서 우려지는 차를 수용하는 수용부(22)가 마련되며 그 바닥면에는 상기 수용부에서 우려진 차를 아래의 찻잔의 공간으로 통과시키는 적어도 하나 이상의 미세구멍(24)이 관통 형성되어 있는 차잎 거름대(20)에만 사용되는 것으로, 상기 차잎 거름대(20)의 개방된 상단에 덮혀지며 상기 차잎 거름대(20)의 수용부에 담겨진 차잎에서 차를 우려내는 과정에서 상기 차잎이 가지는 향이 날아가지 않고 상기 차잎 거름대의 수용부에 머물도록 하여 상기 수용부에서 우려지는 차에 차잎(80)의 향이 녹아들어 차를 마시는 동안 차잎(80)이 가진 고유의 향을 음미할 수 있도록 하는 찻잔에 설치되는 차잎 거름대의 두경부재에 있어서,

상기 두경부재(30)는 원통 형태로서 상면은 볼록 형태로 라운드지도록 굴곡면부(32)를 형성하며, 상기 굴곡면부(32)는 두경부재(30)의 상면으로 온수를 부으면 온수가 굴곡면부(32)를 타고 두경부재(30)의 외곽으로 흐르도록 유도하며;

상기 두경부재(30)의 상면에는 적어도 하나 이상의 통과구멍(34)이 관통 형성되며, 상기 통과구멍(34)은 상기 두경부재(30)의 상면으로 온수가 부어졌을 때, 온수의 일부를 상기 차잎 거름대(20)의 수용부(22)로 곧바로 떨어뜨리도록 하며;

상기 두경부재(30)의 외곽은 상기 차잎 거름대(20)의 개방된 상단 내주면에 걸러지는 과정에서 상기 두경부재(30)의 외곽과 차잎 거름대(20)의 사이에는 온수(70)가 흘러들어가기 위한 틈새(40)가 형성되도록 하며;

상기 틈새(40)는 상기 두경부재(30)의 상면으로 부어진 상태에서 상기 두경부재(30)의 통과구멍(34)을 통과하는 일부의 온수를 제외한 나머지 잔류하는 온수를 상기 차잎 거름대(30)의 수용부(22)로 흘러가도록 통과시키게 됨을 특징으로 하는 찻잔에 설치되는 차잎 거름대의 두경부재.

**발명의 설명**

**기술분야**

[0001] 본 발명은 찻잔에 설치되는 차잎 거름대의 두경부재에 관한 것으로서, 더욱 상세하게는 차잎 거름대로 온수를 통과시키면서도 차잎 거름대의 개방된 상단을 덮어주도록 하여 차잎의 향이 날아가지 않고 찻잔에 떨어지는 차에 자연스럽게 스며들도록 한 찻잔에 설치되는 차잎 거름대의 두경부재에 관한 것이다.

**배경기술**

[0003] 일반적으로 찻잔의 형태는 찻잔 본체, 찻잔 뚜껑, 찻잔 받침으로 이루어진다. 찻잔의 뚜껑이 있는 것을 개완(蓋椀)이라고 하며, 개완에는 받침(잔대)이 갖추어지기도 한다. 이러한 찻잔의 범위는 차를 우려는 다관의 용도부터 차나 커피 등 음료를 따라 마시는 잔으로서의 용도가 포함된다.

[0004] 현대에는 커피, 녹차, 생강차, 쌍화차 등 다양한 차가 제공되고 있으나 옛 조상들과 사찰의 스님들이 즐겨 마시는 차는 녹차가 주종을 이루고 있었으며, 이를 통상적으로 차라고 호칭되어져 왔다.

[0005] 또한, 차를 마시는 법을 다도라 하며 전통적인 다도는 복잡할 뿐만 아니라 다구 역시 수십 가지에 이르며 조상들은 이러한 다도를 즐기면서 예의범절을 가르쳤다.

[0006] 따라서 손님을 맞으면 간단한 인사를 한 후 차 마시기를 권하며 조용한 담소를 즐기면서 손님이 차를 다 마신잔에는 손님을 맞이하는 사람이 손님의 찻잔에 차를 조금씩 반복하여 채워주게 되는데, 이때 손님에게 불거리를 제공하는 것이 차충이다.

[0007] 이러한 차충은 여러 가지 의미가 담겨 있으나 그 중에서도 차를 마시는 자리에 불거리를 제공하여 담소자리에 생동감을 불어 넣어 주고, 또 다른 의미로는 찻 자리에 함께한 손님들에게 안녕을 기원하는 의미를 가지고

있다.

[0008] 한편, 종래의 찻잔을 보면 다른 용기에서 차잎을 우려낸 후에 찻잔에 옮겨 담은 후에 마시거나 혹은 차잎을 찻잔에 직접 넣어서 우려낸 다음에 차잎을 넣은 용기를 꺼내어 차잎을 분리한 다음에 찻물(차)만을 남겨서 마시게 된다.

[0009] 그러나 차잎을 다른 용기에서 우려낸 상태에서 차를 마시거나 차잎을 찻잔에 직접 넣어서 우려낸 다음에 잎을 넣은 용기(거름망)를 꺼내어 차 잎을 분리한 다음에 마시는 방법은 절차가 불편할 뿐 아니라, 특히 차잎이 가지고 있는 향이 금세 날아가 버려 차잎이 가진 고유의 향을 음미할 수 없다는 단점이 있다.

**선행기술문헌**

**특허문헌**

[0011] (특허문헌 0001) 문헌 1: 대한민국 특허청 등록특허공보 등록번호 제 10-1893175 호

**발명의 내용**

**해결하려는 과제**

[0012] 따라서, 상기한 바와 같은 문제점을 해결하기 위한 본 발명의 목적은 찻잔 위에 올려지는 차잎 거름대로 온수를 통과시키면서도 차잎 거름대의 개방된 상단을 덮어주도록 하여 차잎의 향이 날아가지 않고 찻잔으로 떨어지는 차에 자연스럽게 스며들도록 한 찻잔에 설치되는 차잎 거름대의 두껍부재를 제공함에 있다.

**과제의 해결 수단**

[0014] 상술한 목적들을 달성하기 위한 본 발명은 차를 담을 수 있는 공간이 찻잔, 상기 찻잔의 상단에 올려지며 상단은 개방된 상태에서 내부에는 차잎을 수용하는 수용부가 마련되며 그 바닥면에는 적어도 하나 이상의 미세구멍이 관통 형성된 차잎 거름대, 상기 차잎 거름대의 상단에 덮혀지는 두껍부재를 포함하며, 상기 두껍부재의 상면에는 상기 두껍부재의 상면으로 공급된 온수를 상기 차잎 거름대의 수용부로 흘러가도록 통과시키는 적어도 하나 이상의 통과구멍이 관통 형성됨을 특징으로 한다.

[0015]

**발명의 효과**

[0016] 본 발명은 찻잔 위에 올려지는 차잎 거름대로 온수를 통과시키면서도 차잎 거름대의 개방된 상단을 덮어주도록 하여 차잎의 향이 날아가지 않고 찻잔으로 떨어지는 차에 자연스럽게 스며들도록 함으로서 차잎이 가진 고유의 향을 함께 음미할 수 있어 고급스럽게 차의 맛을 느낄 수 있는 효과를 가진다.

**도면의 간단한 설명**

[0018] 도 1은 본 발명의 바람직한 실시 예에 따른 찻잔에 설치되는 차잎 거름대의 두껍부재의 전체 구성을 입체적으로 도시한 도면.

도 2는 도 1의 단면도.

**발명을 실시하기 위한 구체적인 내용**

[0019] 이하 본 발명의 실시 예를 첨부된 도면을 참조하여 설명하면 다음과 같다. 후술 될 상세한 설명에서는 상술한 기술적 과제를 이루기 위해 본 발명에 있어 다양한 실시 예를 들어 기술하기로 한다. 그리고 본 발명으로 제시될 수 있는 다른 실시 예들은 본 발명의 구성에서 설명으로 대체한다.

[0020] 첨부된 도 1은 본 발명의 바람직한 실시 예에 따른 찻잔에 설치되는 차잎 거름대의 두껍부재의 전체 구성을 입체적으로 도시한 도면이고, 도 2는 도 1의 단면도이다.

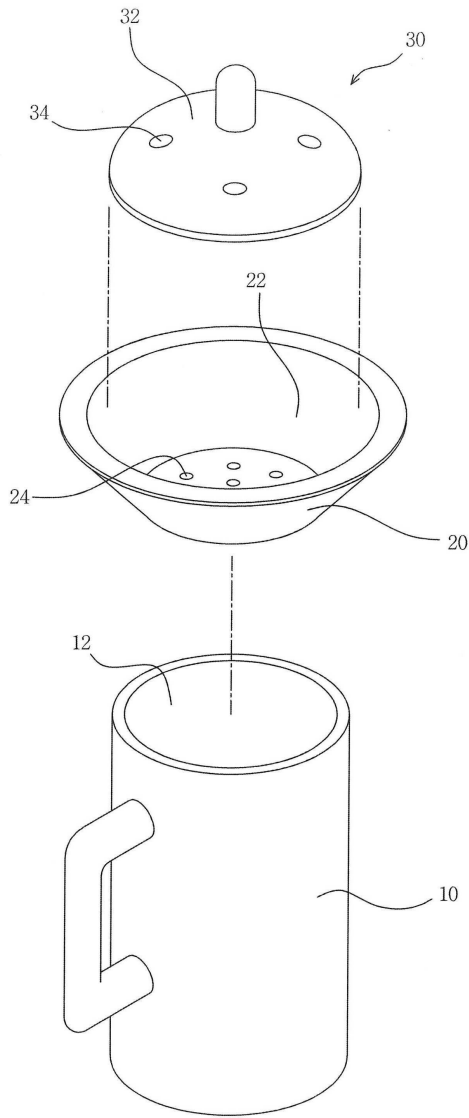
[0021] 도 1과 도 2에서 도시하고 있는 바와 같이, 본 발명은 찻잔, 차잎 거름대 및 두껍부재로 나뉘어 구성한다.

[0022] 상기 찻잔(10)은 차잎에서 우려낸 찻물(이하, 차라 칭함)를 담아내는 용기로서, 상기 찻잔(10)은 상단은 개방된



도면

도면1



도면2

