

(19)
(12)

(KR)
(Y1)

(51) 。 Int. Cl. ⁷
G04B 19/06

(45) 2001 10 10
(11) 20 - 0238417
(24) 2001 07 03

(21) 20 - 2001 - 0008612
(22) 2001 03 28

(73) ()
4 874 - 7 2

(72) 335 - 126 201

(74)
:
가 :

(54)

가 ,

가 (11) , (G)가 (N) (12)
(12) (H) 가 (H) (12) ,
(P) (14) , (H') (B) (11) (PT)
(14) (13) , (14) (N) 가 가
(15) (M')가 (14) (M)
가

가 ,

1

, , ,

1

2

3

4

(())

1, 11.

12. 13.

14. 15.

B. G.

H. H'.

N.

가 가 가 가 ,
가 가 가 .

가 (quartz)
, 가 가 가 ,
가 가 가 .

, 가 가
, 가 가

, 가 ,

, 가 .
, 가
가 .

, 가 ,

가 , 3

,
,

, 12

, 12, 3, 6, 9
8

, 4

1 , 2 , 3

(1) , (G)가 (N)
 (12) 가 (11) , 가
 (H) (12) , (12) (H)
 (11) (12) (H)
 (B) (PT) (P) (H')
 D) (14) , (14) , (
 (13) , (1) 가 (14) (14)
 (M')가 (14) (M) (15)

(15)

(1) , 4 ,
 (H') (N) (H')
 (H)

가

(57)

1.

(P) (12) (H)(H') (12) , (H') (12) (B)
 (H)(H') (14)

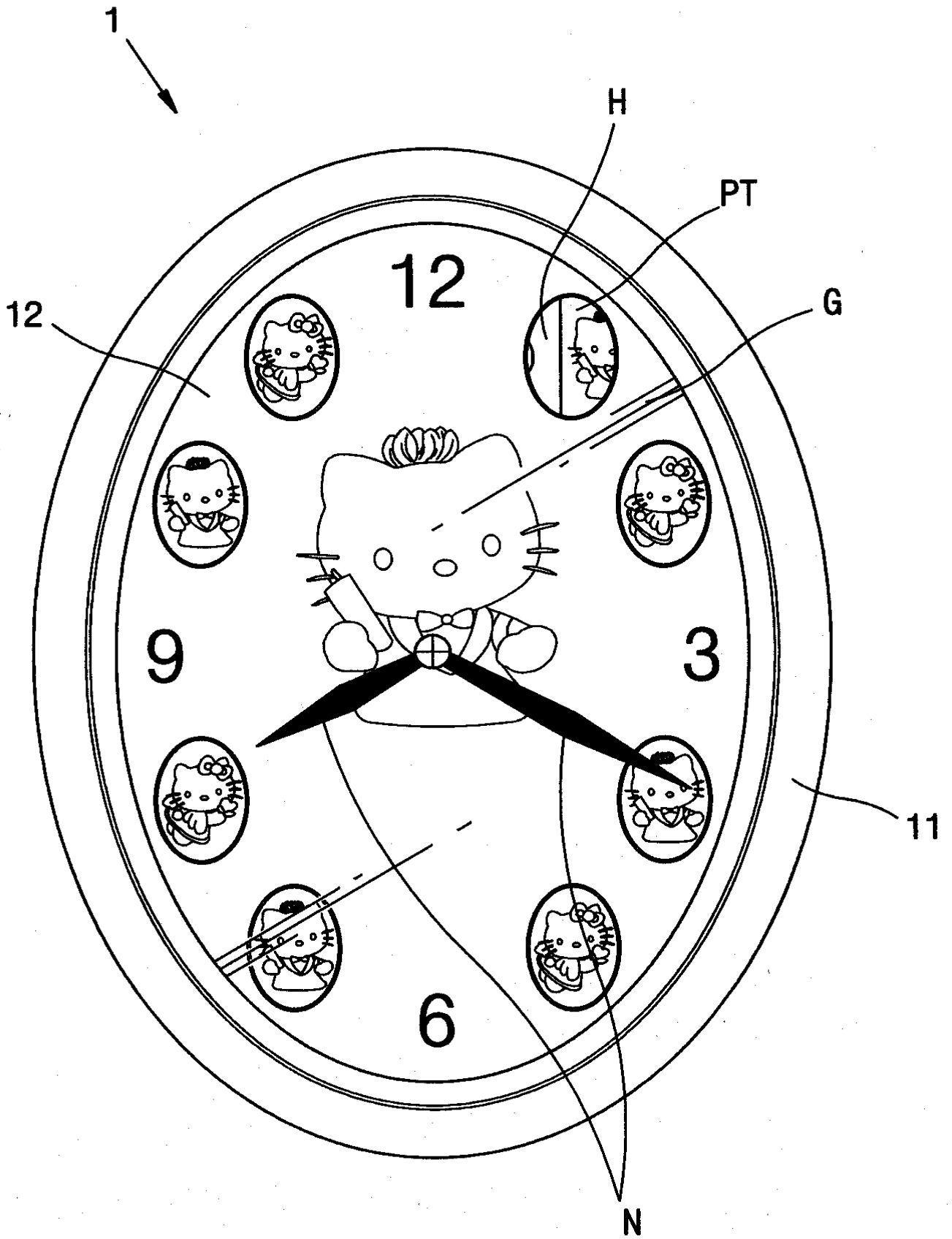
2.

1 , (14) (15)가 가

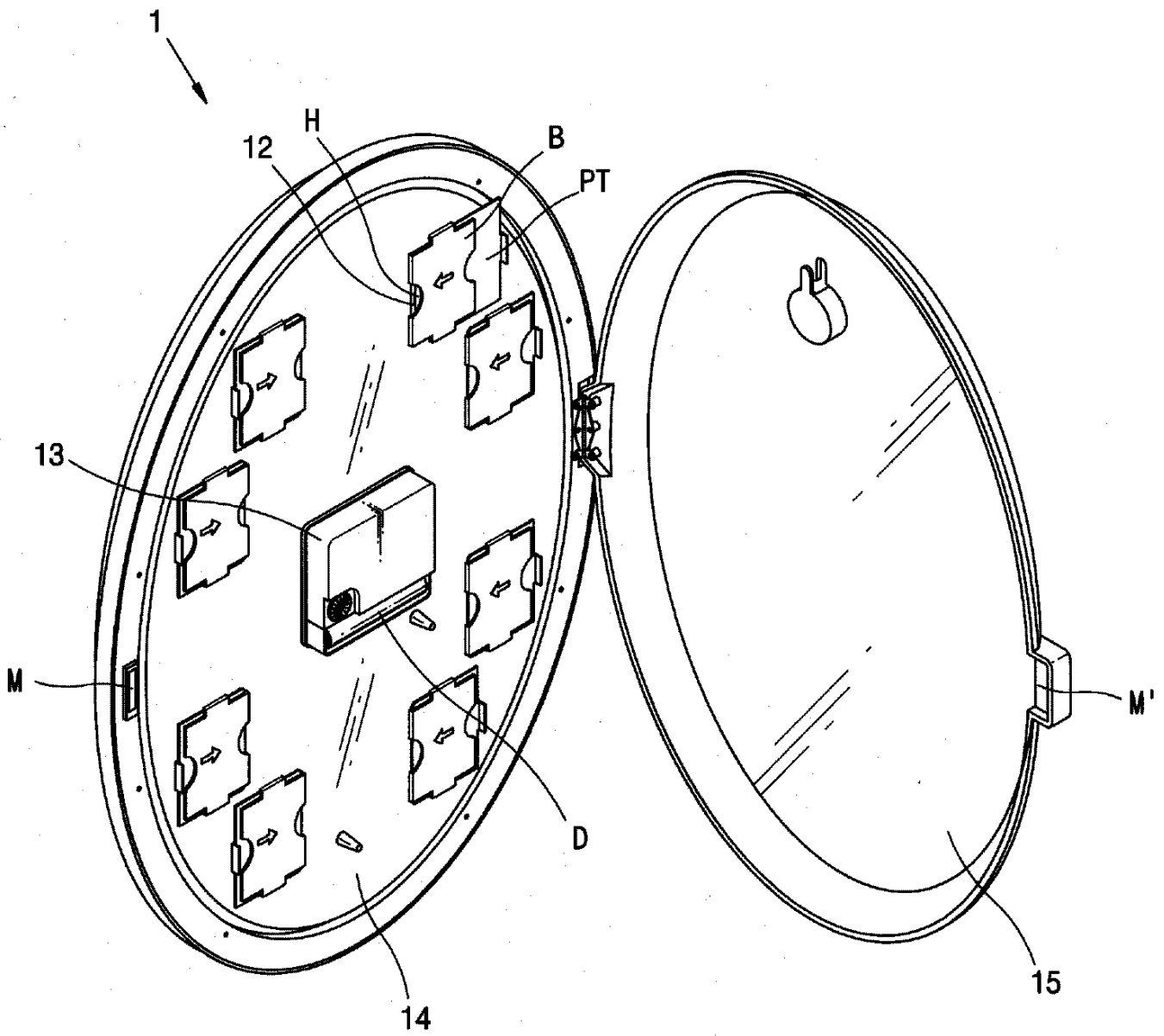
3.

1 , (H) (12)

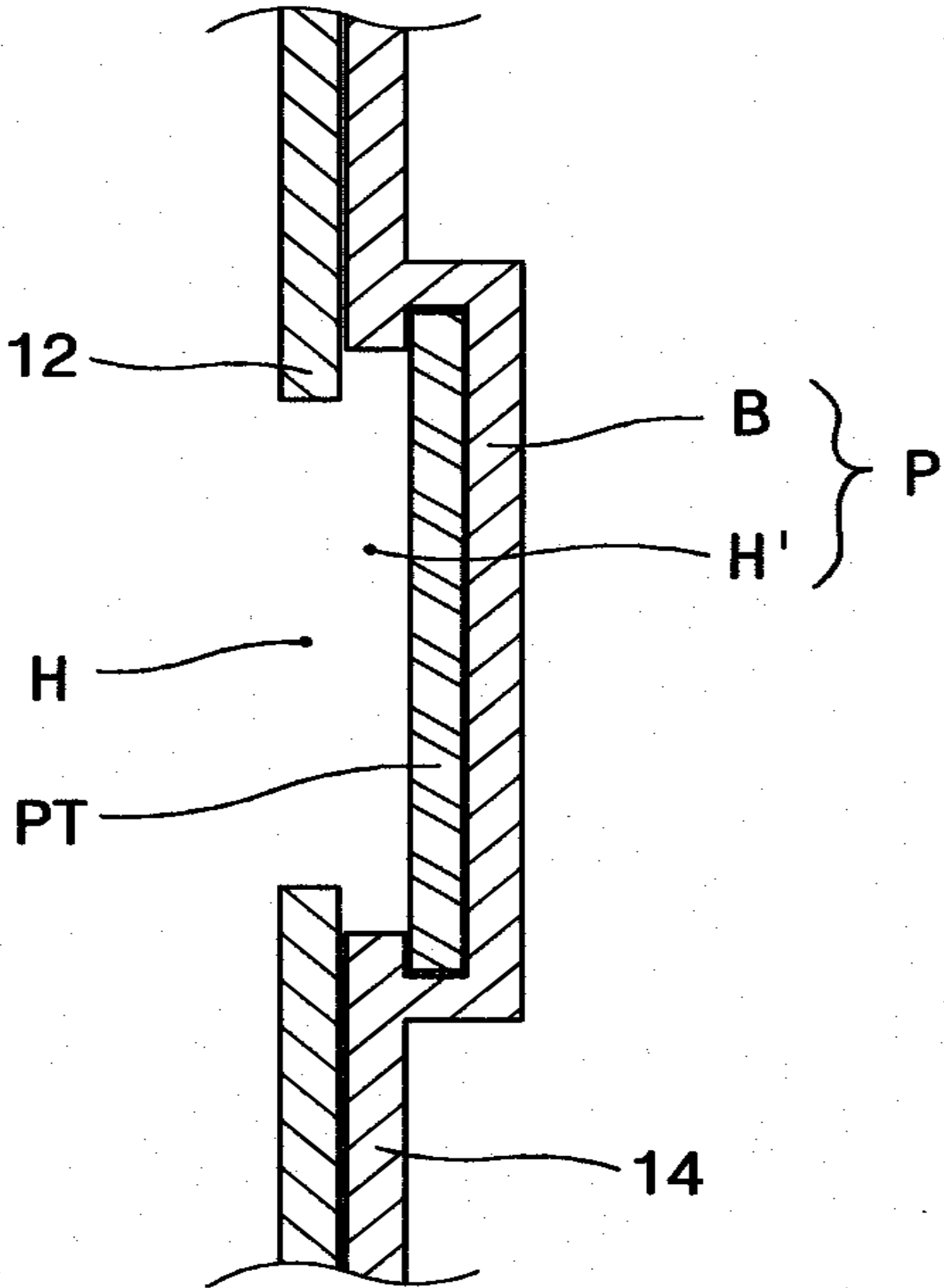
1



2



3



4

