



(12) 发明专利申请

(10) 申请公布号 CN 103477706 A

(43) 申请公布日 2013. 12. 25

(21) 申请号 201280017889. 3

(74) 专利代理机构 中国专利代理(香港)有限公司 72001

(22) 申请日 2012. 03. 27

代理人 刘维升 林森

(30) 优先权数据

11162131. 4 2011. 04. 12 EP

(51) Int. Cl.

11162134. 8 2011. 04. 12 EP

H05B 3/84 (2006. 01)

(85) PCT申请进入国家阶段日

2013. 10. 11

(86) PCT申请的申请数据

PCT/EP2012/055439 2012. 03. 27

(87) PCT申请的公布数据

W02012/139884 DE 2012. 10. 18

(71) 申请人 法国圣戈班玻璃厂

地址 法国库伯瓦

(72) 发明人 S. 利辛斯基 D.C. 潘 G. 沙尔

M. 克莱因 S. 韦尔登

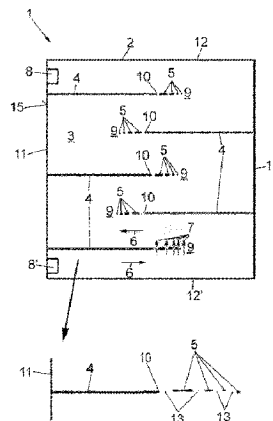
权利要求书2页 说明书7页 附图5页

(54) 发明名称

可电加热的载体和板式加热体及其制备方法

(57) 摘要

本发明涉及一种载体,特别是塑料-薄膜,其具有至少在部分载体表面上施加的电加热层。所述加热层通过下列分隔区电划分:一个或多个第一分隔区,所述第一分隔区分别如此地形成,以使电流电路在自由的区域末端处改变其流向,和一个或多个第二分隔区,所述第二分隔区分别如此地形成,以使在自由的区域末端改变其流向的电流电路至少以分段的方式分成多个电平行的子电流电路。第一分隔区的至少一个自由的区域末端对应一个或多个第二分隔区,其中所述第二分隔区设置在第一分隔区的直线延长线上。



1. 用于板式加热体的载体(1),特别是塑料-薄膜,其具有施加至少在部分载体表面(2)上的电加热层(3)和具有至少两个被设置用于连接电压源的电极(8,8'),所述电极与加热层(3)如此相连,以在电极之间形成加热电流的电流电路(6),其中所述加热层(3)通过下列分隔区电划分:

- 一个或多个第一分隔区(4),所述分隔区各自具有至少一个自由的区域末端(10)并如此地形成,以使电流电路(6)在所述自由的区域末端(10)处改变其流向,和

- 一个或多个第二分隔区(5),所述分隔区如此地形成,以使在所述自由的区域末端(10)处改变其流向的电流电路(6)至少以分段的方式分成多个电平行的子电流电路(7),

其中第一分隔区(4)的至少一个自由的区域末端(10)对应一个或多个第二分隔区(5),其中将所述第二分隔区(5)布置在第一分隔区(4)的直线延长线上。

2. 根据权利要求1的载体(1),其中所述分隔区(4,5)具有在朝向自由的区域末端(10)的方向上减小的间距。

3. 根据权利要求1或2的载体(1),其中对应于所述自由的区域末端(10)的第二分隔区(5)如此地形成,以使在自由的区域末端(10)上的子电流电路(7)具有至少近乎相同的电阻。

4. 根据权利要求1至3之一的载体(1),其中过渡区(14)邻接着对应于一个或多个第二分隔区(5)的至少一个第一分隔区(4)的自由的区域末端(10),在所述过渡区(14)中加热层(3)的电导率在朝向自由的区域末端(10)的方向上减小。

5. 根据权利要求4的载体(1),其中在所述过渡区(14)中加热层(3)的层厚度在朝向自由的区域末端(10)的方向上减小。

6. 根据权利要求4或5的载体(1),其中在所述过渡区(14)中加热层(3)的孔隙率在朝向自由的区域末端(10)的方向上增加。

7. 根据权利要求4至6之一的载体(1),其中所述加热层(3)具有用于提高电导率的掺杂物,其中在过渡区(14)中所述掺杂物的浓度在朝向自由的区域末端(10)的方向上减小。

8. 根据权利要求4至6之一的载体(1),其中加热层(3)具有用于减小电导率的掺杂物,其中在所述过渡区(14)中所述掺杂物的浓度在朝向自由的区域末端(10)的方向上增加。

9. 板式加热体,其包括至少一个具有基底表面的基底,在所述基底表面上施加了根据权利要求1至8之一的载体(1),特别是塑料-薄膜。

10. 可电加热的载体(1)、特别是塑料-薄膜的制备方法,包括下列步骤:

- 提供所述载体(1),其中在至少部分薄膜表面(2)上施加电加热层(3)并且所述载体具有至少两个被设置用于连接电压源的电极(8,8'),所述电极与加热层(3)如此相连,以在电极之间形成加热电流的电流电路(6);

- 通过一个或多个第一分隔区(4)电划分所述加热层(3),所述分隔区(4)各自具有至少一个自由的区域末端(10)并如此地形成,以使电流电路(6)在所述自由的区域末端(10)处改变其流向,和;

- 通过一个或多个第二分隔区(5)电划分所述加热层(3),所述第二分隔区(5)如此地形成,以使在所述自由的区域末端(10)处改变其流向的电流电路(6)至少以分段的方式分成多个电平行的子电流电路(7),其中第一分隔区(4)的至少一个自由的区域末端(10)对

应有一个或多个第二分隔区(5),其中所述第二分隔区(5)布置在第一分隔区(4)的直线延长线上。

11. 根据权利要求 1 至 8 之一的载体(1),特别是塑料-薄膜用于功能性单件和在家具、设备和建筑物中的内装部分的电加热,尤其是用于起居室中的加热体,例如作为可安装于墙壁上或者独立式的加热体,以及在用于在陆地上、在空中或者在水中行进的行进装置,尤其是在汽车中例如作为挡风玻璃、后窗、侧窗和 / 或玻璃顶盖的加热体的电加热的用途。

可电加热的载体和板式加热体及其制备方法

[0001] 具有基底和电加热层的板式加热体本身是熟知的,并且已经多次在专利文献中被描述过。在本文中,仅示例性地参阅德语公开文献DE 102008018147 A1和DE 102008029986 A1。在机动车中,其经常被用作挡风玻璃,因为挡风玻璃的中间视野由于法律规定而不允许具有显著的视界限制。

[0002] 在板式加热体的工业批量生产已知通过分隔线形成通常盘绕的电流电路使加热层结构化。其优点在于,可以提高电阻和通过相对小的连接电极接触电流电路。在专利文献中,这样的板式加热体例如在德语公开文献DE 19860870 A1中描述过。

[0003] 在这样的板式加热体中出现的问题是,在电流电路的弯曲区域中电流分布不均匀,并且会产生局部热中心(“热点”)。这些热点在板式加热体中造成不均匀的热分布,并且由于局部过热会不利地影响和可能地甚至损坏加热层或者基底。此外,在透明玻璃的情况下,在过热点上会不利地影响透过玻璃的视觉感知。

[0004] 在US-美国专利申请US 2005/221062 A1中公开了该问题的一种解决办法。据此,在分隔线的自由末端上设置弧形弯曲的辅助线,通过所述辅助线将电流电路划分成多个平行的子电流电路。

[0005] 与此相反,本发明的目的在于,抵制或者阻止局部热中心的出现。根据本发明的建议,该目的和其它目的通过一种载体、一种由其制备的板式加热体、以及这种载体的并列专利权利要求的特征的制备方法而实现。本发明的有利实施方式通过从属权利要求而给出。

[0006] 本发明示出了一种载体,特别是塑料-薄膜,其中在至少部分载体表面或薄膜表面上施加了用于加热载体的电加热层。所述载体或薄膜可以由任何适用于所述应用的塑料构成,例如聚酰胺(PA)、聚氨酯(PU)、聚氯乙烯(PVC)、聚碳酸酯(PC)、聚酯(PE)、聚乙烯醇缩丁醛(PVB)或聚对苯二甲酸乙二醇酯(PET)。此外,其具有至少两个被设置用于连接电压源的电极,所述电极与所述加热层如此相连,以至于在电极之间形成加热电流的(主-)电流电路。将所述加热层通过一个或多个第一分隔区以分段的方式电划分,其中每个第一分隔区具有至少一个在加热层自由终止的(“自由”)区域末端。所述一个或多个第一分隔区如此地形成,以至于(主-)电流电路在自由的区域末端处各自改变其流向,例如改变180°。优选但并非绝对必要地,所述第一分隔区作为分隔线线状、特别是直线形成。此外,在加热层中形成一个或多个第二分隔区,其将加热层分别以分段的方式电划分并如此地形成,以至于将所述在自由的区域末端处改变其流向的(主-)电流电路至少以分段的方式划分成多个电平行的子电流电路。(主-)电流电路因此在自由的区域末端处至少在其流向改变的电流电路段中被分成多个子电流电路。因此,可以引导加热电流至少以分段的方式在子电流电路中环绕自由的区域末端。在这种情况下,一个第一分隔区的同一自由的区域末端对应一个或多个第二分隔区,其中为此布置一个或多个第二分隔区分别与其所属的自由的区域末端相邻或邻接。

[0007] 根据本发明,优选直线形的第一分隔区的自由的区域末端对应一个或多个第二分隔区,所述第二分隔区分别布置在第一分隔区的直线延长线上。优选但并非绝对必要地,第二分隔区呈线状、特别是直线形成为分隔线。通过这些措施可以以特别有利的方式在与

第一分隔区相同的方法步骤中制备第二分隔区,由此在批量生产中显著地简化了载体的生产。如果使用例如除去加热层的激光来制备第一和第二分隔区,则只需要将激光例如直线形地引导于加热层上并相应地改变供给激光的电功率,以至可以在激光头的同一平移运动中制备第一分隔区和所属的第二分隔区。

[0008] 通过将(主-)电流电路分成多个子电流电路,可以以有利的方式在(主-)电流电路的流向改变的区域内实现电流密度的空间均匀化,从而以这种方式阻止局部热中心或过热点的产生。

[0009] 如果分隔区具有在朝向自由的区域末端的方向上减小的间距,则是特别有利的。通过所述措施可以在弯曲的电流电路中实现特别有效的电流的均匀化,以使热分布均匀化。

[0010] 在所述载体的另一有利的实施方式中,所述至少一个(同一)自由的区域末端对应一个或多个第二分隔区,其中所述第二分隔区如此地形成,以使在自由的区域末端处的子电流电路具有至少近乎相同的电阻。通过所述措施可以以有利的方式实现将电流均匀地分配到子电流电路上,从而在载体中产生特别均匀的电流密度分布和热分布。

[0011] 在所述载体的另一有利的实施方式中,所述至少一个第一分隔区的自由的区域末端邻接着一个过渡区,其中所述第一分隔区对应有一个或多个第二分隔区,在所述过渡区中加热层的电导率在朝向自由的区域末端的方向上减小,即直至减小到零。优选但并非绝对必要地,所述过渡区如此地形成,以使加热层的电导率在朝向自由的区域末端的方向上连续地、特别是线性地减小。优选但并非绝对必要地,所述过渡区分别呈线状、特别是直线形成。通过所述措施可以以有利的方式通过加热层电阻的空间变化而能够使在自由的区域末端处的电流电路的弯曲区域中的电流进一步均匀化。

[0012] 在过渡区的开端处,电导率为零。通过在其中渐增的电导率达到了加热层的完全电导率的区域来确定过渡区的末端。对应于自由的分隔区的第二分隔区分散分布在过渡区的范围中。距离自由的区域末端最远的第二分隔区的远离自由的区域末端的末端位于过渡区的末端处。

[0013] 在一个有利的实施方式中,过渡区如此地形成,以使加热层的层厚度改变。其中,加热层的层厚度在朝向自由的区域末端的方向上减小,或者在远离自由的区域末端的方向上增加。过渡区的开端通过自由的区域末端来确定,在该处上加热层的层厚度为零。过渡区的末端通过达到加热层的完全层厚度来确定。优选但并非绝对必要地,如此地形成该过渡区,以使加热层的层厚度在朝向自由的区域末端的方向上连续地、特别是线性地减小。

[0014] 在另一有利的实施方式中,加热层的孔隙率在朝向自由的区域末端的方向上增加,从而可以以相应的方式实现电导率的减小。

[0015] 在另一有利的实施方式中,其中所述加热层具有用于提高电导率的掺杂物,如此地形成所述过渡区,即掺杂物在过渡区中的浓度在朝向自由的区域末端的方向上减小,从而以相应的方式可以实现电导率的减小。

[0016] 在另一有利的实施方式中,其中所述加热层具有用于减小电导率的掺杂物,如此地形成所述过渡区,即在过渡区中的掺杂物浓度在朝向自由的区域末端的方向上增加,从而可以以相应的方式实现电导率的减小。

[0017] 在一个有利的实施方式中,紧邻自由的区域末端的所述过渡区具有的长度相应于

在垂直于其延伸方向所测量的在自由的区域末端上的电流电路宽度的至少一半,由此可以实现电流特别好的均匀化。

[0018] 此外,本发明涉及板式加热体,其包括具有至少一个具有基底表面的基底,在所述基底表面上施加如上所述的用于加热该基底的塑料-薄膜。所述板式加热体尤其可以是两个单层玻璃通过粘合层相互结合的复合玻璃。

[0019] 此外,本发明涉及如上所述形成的可电加热的载体,特别是塑料-薄膜的制备方法,包括下列步骤:

- 提供所述载体,其中在至少部分薄膜表面上施加电加热层并且所述载体具有至少两个被设置用于连接电压源的电极,所述电极与所述加热层如此相连,以使得在电极之间形成加热电流的电流电路;

- 通过一个或多个第一分隔区电划分所述加热层,所述分隔区各自具有至少一个自由的区域末端并如此地形成,以使电流电路在所述自由的区域末端处改变其流向,和;

- 通过一个或多个第二分隔区电划分所述加热层,所述第二分隔区如此地形成,以使在所述自由的区域末端处改变其流向的电流电路至少以分段的方式分成多个电平行的子电流电路,其中直线的第一分隔区的至少一个自由的区域末端对应有一个或多个第二分隔区,其中所述第二分隔区布置在第一分隔区的直线延长线上。

[0020] 此外,本发明涉及如上所述的载体用于功能性单件和在家具、设备和建筑物中的内装部分的电加热,尤其是用于起居室中的加热体,例如作为可安装于墙壁上或者独立式的加热体,以及在用于在陆地上、在空中或者在水中行进的行进装置,尤其是在汽车中例如作为挡风玻璃、后窗、侧窗和/或玻璃顶盖的加热体的电加热的用途。

[0021] 不言而喻,本发明的不同实施方式可以单独地或以任意的组合来实现。特别地,前面提到的和下面待阐述的特征不仅可以以给出的组合,而且可以以其它的组合或者单独地使用,而并没有背离本发明的范围。

[0022] 附图简要说明

现借助实施例进一步阐述本发明,其中参照附图。其中在简化的、并非按比例图示中:

图 1 示出根据本发明的具有第一和第二分隔区的塑料-薄膜的俯视图;

图 2 示出具有额外的过渡区的图 1 的塑料-薄膜的俯视图和截面图;

图 3A-3B 示出具有绘制出电流电路的图 2 的塑料-薄膜的俯视图(图 3 A),以及没有过渡区的传统塑料-薄膜(图 3B);

图 4 示出了具有表现出局部热中心的传统板式加热体的俯视图。

[0023] 附图具体说明

首先观察图 4,其中示出了整个用标记数 101 表示的现有技术的塑料-薄膜。塑料-薄膜 101 包含薄膜表面 102,在所述薄膜表面上施加了电加热层 103。通过直线分隔区 104 将加热层 103 电中断,从而形成连续的回形或 S-形结构,该结构在其两个末端与两个连接电极 106、106' 电连接。在两个连接电极 106、106' 之间形成在连接电极 106、106' 上输入的加热电流的盘绕电流电路 105。分隔区 104 在加热层 103 中各自具有自由的区域末端 108。

[0024] 在变化区域 107 中(在其中在每种情况中含有分隔区 104 的自由终止的区域末端 108),加热电流多次将其流向反转 108°。因此,在变化区域 107 中,电流电路 105 具有弯曲

的路径,从而产生不均匀的电流密度分布,其中电流集中在自由的区域末端 108 上。这通常导致在区域末端 108 上出现局部过热位点或热点 109。

[0025] 本发明通过使电流在电流电路的弯曲区域的分布均匀化,从而至少在很大程度上避免电流集中在电流电路的反转位点处解决了该问题。这将在下面进一步阐述。

[0026] 现在观察图 1,其中示出了整个用标记数 1 表示的根据本发明的塑料-薄膜。图 1 示出了塑料-薄膜 1 的整体视图(上面),及其放大的截图(下面)。

[0027] 根据此图,塑料-薄膜 1 包含一个薄膜表面 2,在所述薄膜表面上基本上在整个平面上施加了导电性加热层 3。作为用于塑料-薄膜 1 的材料使用塑料,此处例如 PET。对于薄膜 1 而言,通常可以使用任何具有足够耐化学性、具有合适的形状稳定性和尺寸稳定性、以及任选足够的光学透明度的材料。

[0028] 加热层 3 含有导电材料。通常,加热层 3 的选择不局限于特定的材料,只要通过这种材料可以实现平面电加热。对此的实例是具有高电导率的金属,如钛、锰、铟、铬、银、铜、金、铝或钼,金属合金,如钯与银的合金,以及透明的导电氧化物(TCO= Transparent Conductive Oxides)。TCO 优选是氧化铟锡、掺杂氟的二氧化锡、掺杂铝的二氧化锡、掺杂镓的二氧化锡、掺杂硼的二氧化锡、氧化锡锌或掺杂锑的氧化锡。加热层 3 可以由导电的单层或者含有至少一个导电的子层的层结构构成。例如,这样的层结构包括至少一个导电的子层,优选银(Ag),和其它子层如防反射层和封阻剂层(Blockerschicht)。加热层 3 的层厚度可以在宽泛地变化,其中每处的层厚度例如在 0.1nm-100 μm 的范围。在 TCO 的情况中,层厚度例如在 100nm-1.5 μm 的范围,优选在 150nm-1 μm 的范围和更优选在 200nm-500nm 的范围。例如,钛层的层厚度在 0.1 至 2nm 的范围,锰层的层厚度在 0.1 至 1nm 的范围,钼层的层厚度在 0.1 至 1nm 的范围,银层的层厚度在 1 至 50nm 的范围,铟层的层厚度在 50 至 200nm 的范围,金层的层厚度在 1 至 10nm 的范围,铬层的层厚度为例如约 1nm。加热层 3 的层电阻例如小于 20 Ohm,并且特别是在 0.1 至 20 Ohm 的范围。在所展示的实施例中,加热层 3 的层电阻例如在 3 至 7 Ohm 的范围。

[0029] 加热层 3 由气相沉积在塑料-薄膜 1 上,为此可以使用本身已知的方法,如化学气相沉积(CVD = Chemical Vapor Deposition)或物理气相沉积(PVD = Physical Vapor Deposition)。优选地,加热层 3 通过溅射法(磁控管-阴极溅射法)沉积在塑料-薄膜 1 上。

[0030] 如果将塑料-薄膜 1 用于加热汽车玻璃,特别是挡风玻璃,则对于在 350nm-800nm 波长范围的可见光而言其必须是足够透明的,其中术语“透明的”是指例如超过 80% 的高透光率。这尤其可以通过 PET 的制备和银(Ag)制的透明加热层 3 实现。

[0031] 所述塑料-薄膜 1 例如以矩形形式形成,由此其具有两个相对的第一薄膜边缘 11、11' (此处例如较长的薄膜边缘)和两个相对的第二薄膜边缘 12、12' (此处例如较短的薄膜边缘)。不言而喻,塑料-薄膜 1 可以具有任何其它的对于各自的应用合适的形状。

[0032] 如在图 1 中所示,加热层 3 被多个直线分隔区 4,5 电划分,由此在加热层 3 的两个连接电极 8、8' 之间形成连续的回形或 S- 形电流电路 6。通过在连接电极 8、8' 上输入加热电流可以加热加热层 3。此处,两个连接电极 8、8' 例如由相同的金属材料构成,例如铜或铝。连接电极 8、8' 可以通过连接导体(未示出)与电压源(例如电池或蓄电池,特别是汽车-电池)的两极相连来提供供电电压。电压源例如可以提供 12 到 24V 的供电电压,对应于在内燃机驱动的汽车中典型的车载电压,或提供超过 40V 的供电电压,对应于在电动汽

车中典型的车载电压。特别地,加热层 3 可以用 42-400 伏范围的电压来加热。对于用于加热建筑物内部-或外部区域的板式加热体 1,电压源尤其可以是具有例如 110-220 伏的电源电压的中央电压供电。

[0033] 在塑料-薄膜 1 中,分隔区 4,5 通过除去加热层 3 的材料而制成,由此在加热层 3 的材料中得到例如 V-形或 U-形的沟道或凹槽。这些沟道可以另外用电绝缘材料填充。用于形成分隔区 4,5 的加热层 3 的除去例如可以以机械方式进行,例如通过刻入或磨削。根据本发明,优选借助激光辐射进行所述去除,激光辐射除去在分隔区 4,5 中的加热层 3 的材料。

[0034] 在本发明范围内,术语“分隔区”通常是指适合于将加热层 3 的两个邻接区域相互电分隔,从而通过分隔区阻止了电流的加热层 3 的任何区域。为此,分隔区例如具有大于 $1M\Omega$ 的电阻。

[0035] 加热层 3 具有平行布置的直线第一分隔区 4。第一分隔区 4 交替地从一个第一薄膜边缘 11 或 11' 向相对的第一薄膜边缘 11' 或 11 延伸,其中它们在加热层 3 内被区域末端 10 自由终止,而没有到达相对的第一薄膜边缘。由此,在加热层 3 中形成回形或 S-形的主电流电路 6。通常,可以将区域末端 10 理解为第一分隔区 4 的任何边或角,所述边角突出到加热层 3 的平面范围中并使在加热层 3 内的主电流电路 6 改变其流向。换句话说,区域末端 10 是各自的反转点,在该反转点上加热电流改变其流向,此处例如改变了 180° 。

[0036] 在图 1 中示出的实施方式中,在第一分隔区 4 的直线延长线上各自布置了直线形第二分隔区 5,所述分隔区 5 用于中断在该区域中的电流。在实施例,例如第一分隔区 4 的同一区域末端 10 对应各四个第二分隔区 5。在分隔区 4,5 之间总是存在加热层 3 的材料,从而形成多个(此处例如四个)加热电流的通道口 13。这样造成主电流电路 6 在每个区域末端 10 的区域内被分成多个(此处五个)子电流电路 7,由此引导加热电流通过子电流电路 7 至少以分段的方式环绕自由的区域末端 10。通过将主电流电路 6 拆分成多个子电流电路 7 达到这样的效果,即相比于图 9 的传统塑料-薄膜 101,在区域末端 10 处的加热电流分散在加热层 3 的更大的面积上。这尤其可以避免电流密度的局部集中,从而使在加热层 3 中的电流均匀化并且阻止出现局部加热(热点)。在所示的实施例,第二分隔区 5 形成得越短,其距离自由的区域末端 10 越远。在此情况下,在第一分隔区 4 的直线延长线上测量的通道口 13 的宽度在朝向区域末端 10 的方向上减小,由此可以获得特别好的电流密度分布的均匀化。在工业批量生产中,第一和第二分隔区 4,5 可以以特别简单和成本有利的方式来制备,其中为此将激光头直线形地引导于加热层 3 上并且短暂地开启以产生分隔区 4,5。

[0037] 图 2 显示了图 1 的塑料-薄膜 1 的另一实施方式。为了避免不必要的重复,只说明与图 1 的实施例的区别,而其它部分参照那里所做的描述。

[0038] 据此,在自由的区域末端 10 处,在直线形第一分隔区 4 的直线延长线上分别布置了直线过渡区 14,其中过渡区 14 紧接着第一分隔区 4。但也可以考虑,过渡区 14 相对于所属的第一分隔区 4 各具有另外的方向和排列。分别通过在朝向区域末端 10 的方向上减小加热层 3 的层厚度形成过渡区 14。由于减小加热层 3 的层厚度使加热层 3 的电导率局部降低并因此提高了电阻。

[0039] 如借助放大的图 2 的截面图(沿第一分隔区 4 和过渡区 14 的塑料-薄膜 1 的截面)

可以观察到的,加热层 3 在过渡区 14 中的层厚度从区域末端 10 开始线性增加,直到达到加热层 3 在第一分隔区 4 之外的层厚度。由此以相应的方式改变过渡区 14 中的电导率,即在朝向区域末端 10 的方向上减少。如所示的,在第一分隔区 4 的范围(区域 A)中在基底 2 上没有加热层 3,从而绝无可能有电连接。在过渡区 14 的范围(区域 B)中,加热层 3 的层厚度从第一分隔区 4 的自由区域末端 10 开始连续线性地增加,其中过渡区 14 的电导率随着与自由区域末端 10 的距离的增加而提高。在加热层 3 (区域 C)中,存在至少近乎恒定的层厚度。因为电导率的减小导致部分电流转移到更高电导率的区域中,所以可以在区域末端 10 上实现电流的均匀化以避免热点。

[0040] 在过渡区 14 中加热层 3 的层厚度的变化例如可以通过选择性除去来进行,优选借助激光,其中根据所选择的激光点在加热层 3 上的能量密度切除一定量的加热层材料。但是或者,也可以适当调整其它激光参数,例如功率、频率、脉冲长度、激光束形状或重复率。合适的激光波长例如可为 355nm、532nm 或 1064nm。此外,在使用可控制的和可移动的激光头时,可以通过调节激光点的移动实现不同的切除,例如通过改变激光点的速度或加速。为了实现所希望的加热层 3 的切除深度,可以任意组合上述方法。其中,参数的选择和所使用的激光取决于加热层 3 待结构化的材料。原则上,为了切除加热层 3 和制备层厚度梯度也可以使用其它方法,例如机械或化学的方法。用于切除加热层 3 的化学方法例如可以具有蚀刻步骤。

[0041] 有利地,过渡区 14 具有相应于主电流电路 6 的宽度的至少双倍的在第一分隔区 4 的直线延长线上测量的长度,由此可以实现,在过渡区 14 的范围内存在特别均匀的电流分布并且可以有效而安全地阻止热点的形成。

[0042] 代替减小加热层 3 的层厚度,通常可以通过所有合适的措施形成过渡区 14,该措施能够以所希望的方式在自由区域末端 10 的范围内改变加热层 3 的电导率,例如通过改变加热层 3 的孔隙率或者向加热层 3 中加入杂质或掺杂物。

[0043] 在过渡区 14 中各自分散布置着第二分隔区 5,这在图 2 中没有进一步显示。距离自由区域末端 10 最远的第二分隔区 5 的远离自由区域末端 10 的末端位于过渡区 14 的末端处。总之,通过第二分隔区 5 和过渡区 14 的组合可以获得围绕自由区域末端 10 的电流的更好的均匀化。

[0044] 图 3A 示出了图 2 的实施方式,其中借助电流线描绘主电流电路 6。据此,在主电流电路 6 的弯曲区域中,通过改变过渡区 14 中的电导率防止电流在自由区域末端 10 处集中,由此可以防止产生热点。与此相比,图 3B 示出了在图 4 的传统塑料-薄膜 101 中的相应情况。据此,电流在分隔区 104 的自由区域末端 10 的区域集中,由此温度在该区域急剧升高,导致塑料-薄膜 101 中不均匀的热分布并产生热点 109。

[0045] 附图标记列表:

- 1' 塑料-薄膜
- 2 薄膜表面
- 3 加热层
- 4 第一分隔区
- 5 第二分隔区
- 6 主电流电路

- 7 子电流电路
- 8,8' 连接电极
- 9 变化区域
- 10 区域末端
- 11,11' 第一薄膜边缘
- 12,12' 第二薄膜边缘
- 13 通道口
- 14 过渡区
- 101 塑料 - 薄膜
- 102 薄膜表面
- 103 加热层
- 104 分隔区
- 105 电流电路
- 106,106' 连接电极
- 107 变化区域
- 108 区域末端
- 109 热点

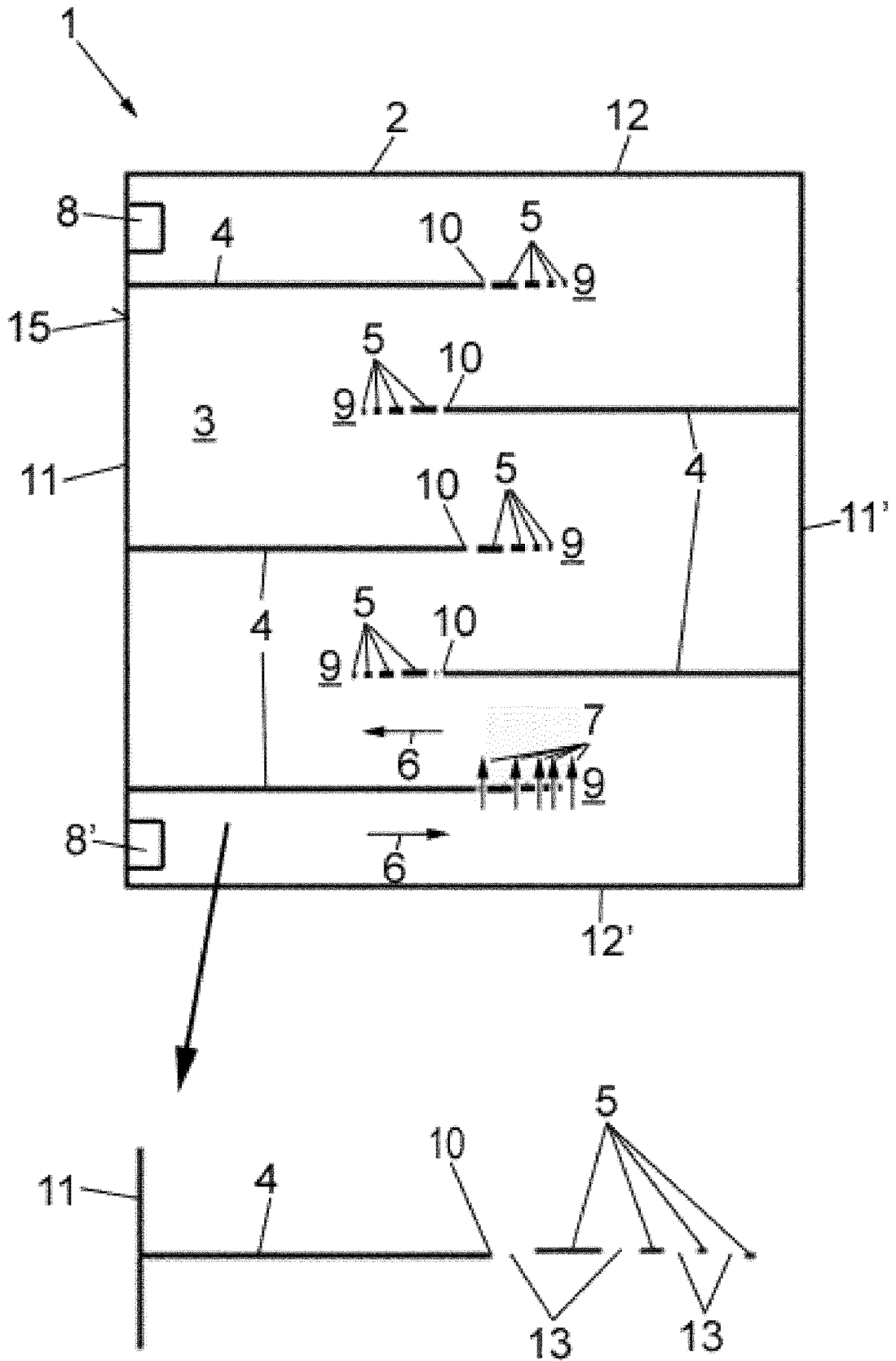


图 1

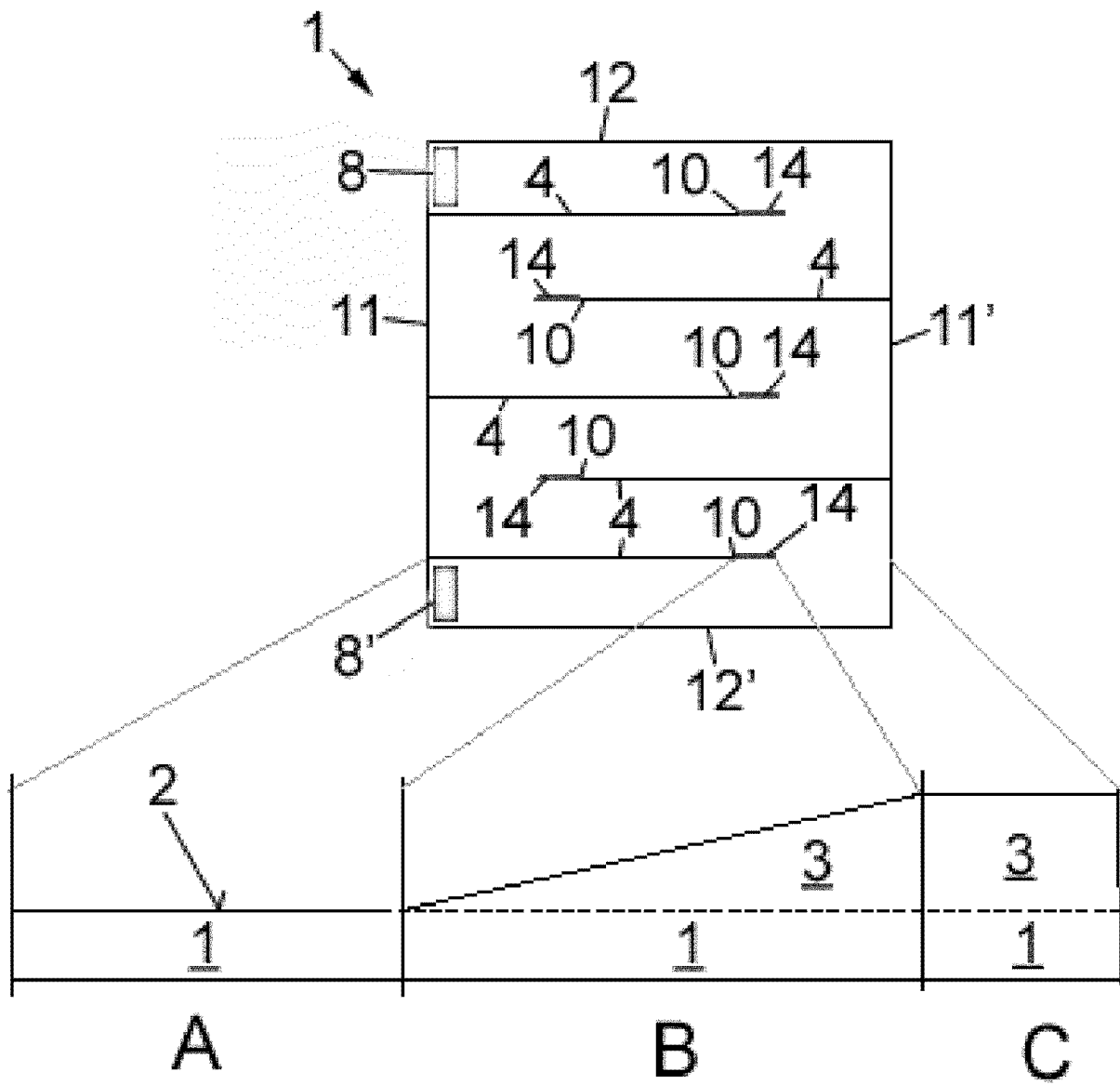


图 2

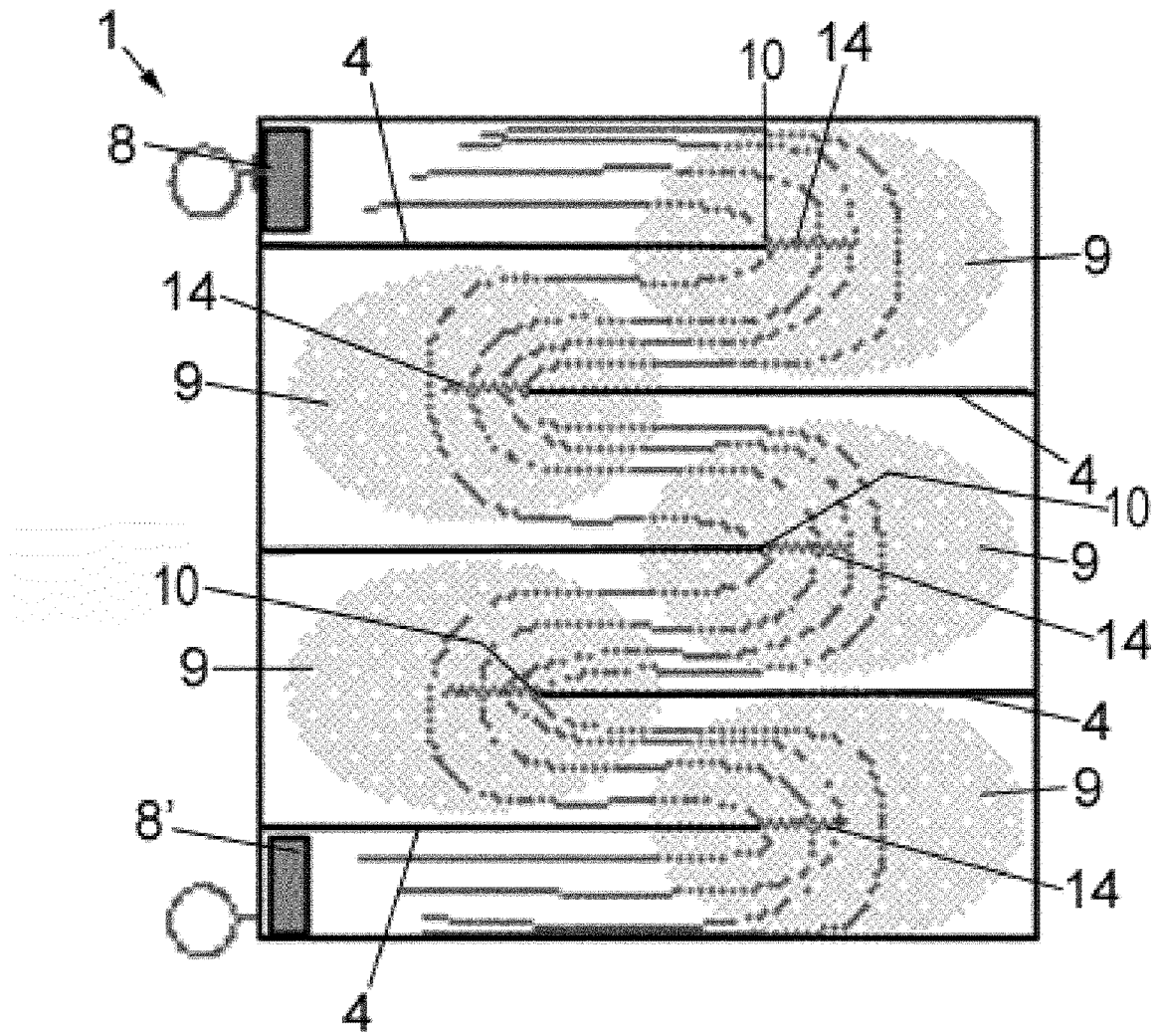


图 3A

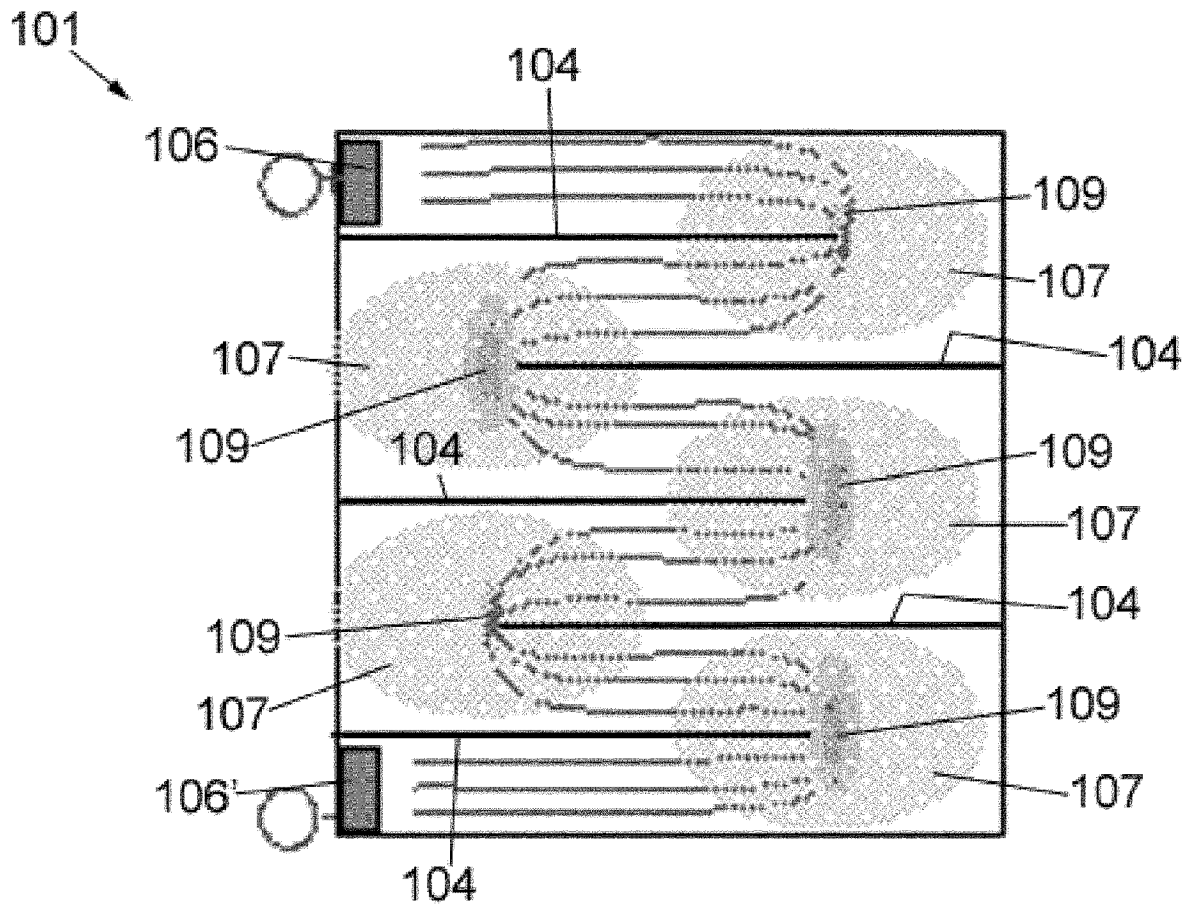


图 3B

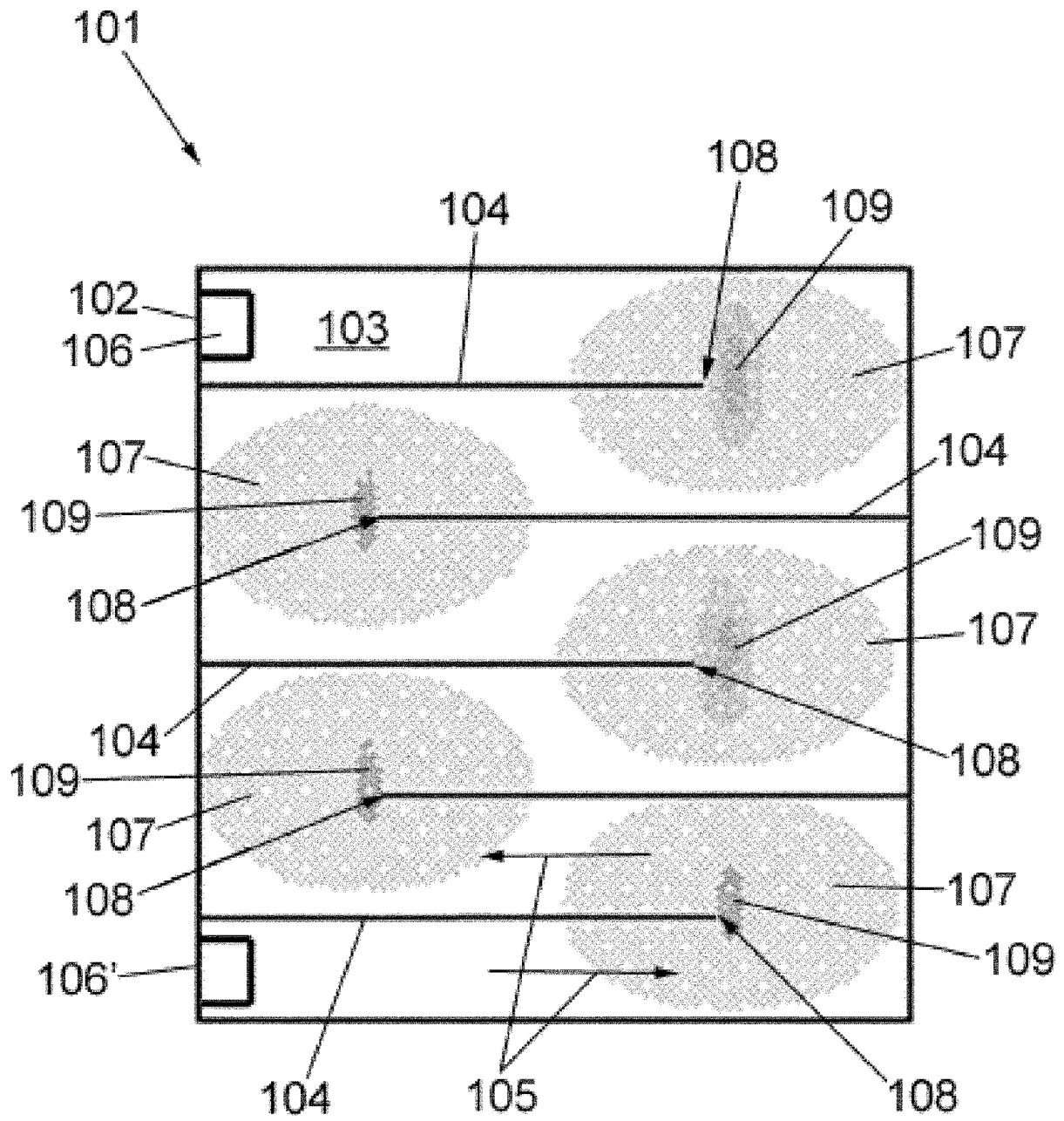


图 4