

12

DEMANDE DE BREVET D'INVENTION

A1

22 Date de dépôt : 30.04.97.

30 Priorité :

43 Date de mise à la disposition du public de la
demande : 06.11.98 Bulletin 98/45.

56 Liste des documents cités dans le rapport de
recherche préliminaire : *Se reporter à la fin du
présent fascicule*

60 Références à d'autres documents nationaux
apparentés :

71 Demandeur(s) : PHILIPS ELECTRONICS NV
NAMLOOSE VERNOOTSCHAP — NL.

72 Inventeur(s) : ROY NATHALIE.

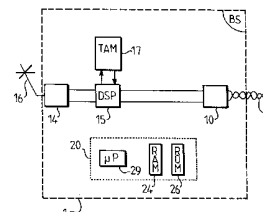
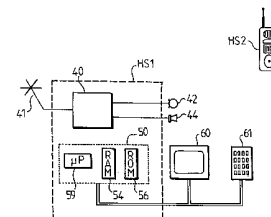
73 Titulaire(s) :

74 Mandataire(s) : SPID.

54 APPAREIL TELEPHONIQUE COMPORTANT UNE STATION DE BASE ET AU MOINS UN DISPOSITIF
D'ABONNE, DISPOSITIF D'ABONNE POUR UN TEL APPAREIL ET PROCEDE MIS EN OEUVRE DANS UN TEL
APPAREIL.

57 L'appareil est formé d'une station de base (1) et d'une
pluralité de dispositifs d'abonné (HS1, HS2,...). Cet appareil
comporte un circuit répondeur constitué essentiellement par
une mémoire de type flash (17) placée dans la station de
base (1). Ce circuit répondeur présentent plusieurs états:
en ligne, en service, en possession d'un message ou non...
etc... Ces états peuvent être visualisés sur les écrans (60)
de tous les dispositifs d'abonné (HS1, HS2,...) par une dif-
fusion de messages émis depuis la station de base (1).

Application: téléphones répondant à la norme DECT.



Description :

L'invention concerne un appareil téléphonique comportant une station de base connectée au réseau commuté, au moins un dispositif d'abonné et au moins un organe de communication, du genre répondeur, notamment rattaché à la station de base qui est pourvue d'un organe de gestion formé, entre autres, par un ensemble à processeur, par une mémoire contenant un programme d'exécution et par une mémoire vive.

L'invention concerne aussi un procédé mis en oeuvre dans un tel appareil et concerne également un dispositif d'abonné convenant à un tel appareil.

L'invention trouve des applications importantes dans les systèmes de télécommunication impliquant des protocoles, c'est notamment le cas des appareils téléphoniques répondant à la norme DECT, par exemple.

Les appareils téléphoniques de ce type comportant bien souvent une multitude de dispositifs d'abonné offrent de plus en plus de fonctions à l'utilisateur. L'une d'entre elles est celle du répondeur qui permet de recevoir et d'émettre des messages pour ceux qui appellent et qui autorise la restitution de messages à l'utilisateur à sa demande.

Un problème qui se pose avec ce genre d'appareil est pour l'utilisateur, qui peut se trouver loin de la station de base, de savoir s'il a des messages. L'utilisateur peut aussi éprouver le besoin de faire une annonce et donc est désireux de savoir si son répondeur est disponible. Ce problème est d'autant plus grave lorsqu'on a affaire à des appareils satisfaisant aux normes DECT, qui peuvent donc comporter un grand nombre de dispositifs d'abonné.

La présente invention propose un appareil du genre mentionné dans le préambule qui permet de gérer facilement pour un utilisateur les accès au répondeur inséré dans la station de base.

Pour cela, un tel appareil est remarquable en ce qu'une information sur l'état de l'organe de communication est diffusée à tous les dispositifs d'abonné.

5 L'idée de l'invention consiste à utiliser la possibilité de diffuser à tous les dispositifs d'abonné des informations afin de faire connaître à ceux-ci l'état de leur répondeur et éventuellement à communiquer avec celui-ci.

10 La description suivante faite en regard des dessins ci-annexés, le tout donné à titre d'exemple non limitatif, fera bien comprendre comment l'invention peut être réalisée.

La figure 1 montre un appareil conforme à l'invention.

La figure 2 montre un diagramme explicitant le fonctionnement de la station de base

15 La figure 3 montre un diagramme explicitant le fonctionnement d'un dispositif d'abonné.

A la figure 1, l'appareil qui est représenté est un appareil répondant aux normes DECT. La référence 1 montre la station de base BS à laquelle peuvent être rattachés, par voie radioélectrique, une pluralité de dispositifs d'abonné HS1, HS2, 20 ... Cette station de base 1 comporte, entre autres, un circuit de ligne 10 qui lui permet d'être raccordée au réseau commuté via une ligne téléphonique 12 et un circuit radioélectrique 14 qui autorise le dialogue avec les différents combinés HS1, HS2, ..., en émettant et en recevant des ondes par l'intermédiaire d'une 25 antenne 16. Pour traiter toutes les informations de nature analogique qui transitent à l'intérieur du circuit de base, il est prévu un organe de traitement de signal 15 formé autour d'un processeur de signal DSP qui traite les signaux vocaux notamment. Une mémoire de type flash 17 est utilisée pour remplir la 30 fonction de répondeur. C'est-à-dire qu'elle contient les informations de parole provenant des abonnés lointains au travers de la ligne 12 et aussi des informations d'annonce qui sont le plus souvent destinées à ces abonnés lointains. Les informations de cette mémoire 17 sont traitées par le circuit 15 qui effectue 35 les différentes conversions analogiques-numériques et réciproquement.

Tous les éléments de ce circuit de base 1 sont gérés par un ensemble à microprocesseur 20. Cet organe est composé, notamment, de la façon usuelle, d'une mémoire vive 24, d'une mémoire morte 26 contenant les instructions de fonctionnement de l'appareil et d'un processeur de gestion 29. Avec cet organe, il est possible de savoir quand la mémoire flash 17, qui est le constituant principal de la fonction répondeur, est disponible ou non et si un message y est enregistré ou non.

Le dispositif d'abonné HS1, seul montré en détail (le dispositif HS2 pouvant être de structure identique) comporte un ensemble de communication 40 muni d'une antenne 41 qui lui permet de communiquer avec la station de base BS et de là, avec les autres dispositifs d'abonné HS2,.... Cet ensemble traite les informations en provenance du microphone 42 et fournit aussi les signaux pour un haut-parleur 44. Il est prévu aussi un organe de gestion 50 composé, tout comme l'organe de gestion 20, d'une mémoire vive 54, d'une mémoire morte 56 contenant les instructions de fonctionnement de l'appareil et d'un processeur de gestion 59. Le dispositif HS1 comporte aussi un écran 60 sur lequel différentes informations sont affichées et un clavier 61. Ces combinés sont des mobiles et de ce fait sont alimentés par un accumulateur, non représenté sur la figure 1.

Selon l'invention, l'état du dispositif répondeur est montré sur l'écran 60 sans intervention de l'utilisateur. Ceci est obtenu, grâce à une caractéristique importante de l'invention, en faisant une diffusion de message. Pour cela, on utilise les prescriptions du paragraphe 7.2.4.3 de la norme ETS 300 175-3.

Le tableau I ci-dessous montre comment cette norme est utilisée.

TABLEAU I

	Information	mot binaire
	Répondeur en service	M1 = 0111 0011 0000 0001
	Répondeur non en service	M1' = 0111 0011 0000 0000
5	Messages enregistrés	M2 = 0111 0011 0000 0010
	Pas de messages	M2' = 0111 0011 0000 0011
	répondeur en ligne	M3 = 0111 0011 0000 0100
	répondeur non en ligne	M3' = 0111 0011 0000 0101

Ainsi, on trouve des couples de mots qui s'excluent mutuellement. M1 et M1' sont exclusifs l'un de l'autre ainsi que les couples M2, M2' et M3 et M3'. Ces mots sont disposés dans les emplacements repérés par a32 à a47 de ladite norme.

A la figure 2, on explicite les étapes de fonctionnement du circuit répondeur.

On considère l'état ST1 qui indique que le répondeur n'est pas en service, donc le mot M1' est émis en direction de tous les dispositifs d'abonné. Si le répondeur est mis en service, par exemple en validant cette mise en service qui apparaît sur un menu visible sur un écran de la station de base, alors on passe à l'état ST2, le mot M1 est donc émis. Puis, le répondeur peut se mettre en ligne, état ST3 correspondant à l'émission du mot M3, pour effectuer une tâche telle que : enregistrer un message qui provient de la ligne téléphonique 12, diffuser une annonce sur cette ligne téléphonique 12, ou, encore, restituer un message à un utilisateur sur un des dispositifs d'abonné. Sa tâche effectuée, le répondeur passe à l'état ST4 correspondant à l'émission du mot M3' en passant soit par l'état ST5 qui indique qu'aucun message n'a été enregistré lors de la mise en ligne, soit en passant par l'état ST6 qui indique qu'un message a été enregistré. Les états ST5 et ST6 impliquent l'émission des mots M2' et M2 respectivement. Il est évident que depuis chacun de ces états on peut revenir à l'état ST1 en désactivant la fonction répondeur.

Depuis un dispositif d'abonné, on peut, en validant certains items d'un menu, consulter l'état de ce circuit répondeur. Ceci est schématisé à la figure 3.

Si le mot M1' a été émis, ce qui est détecté à la case K1, donc signalant que le répondeur n'est pas en service, seule cette information M1' est visible à l'utilisateur. Il lui est ainsi montré que le répondeur n'est pas en service (case K2).

5 Si le mot M1 a été transmis alors les informations concernant les mots M1, M2 ou M2', M3 ou M3' sont visibles (case K3).

Ces différents mots sont émis périodiquement de telle sorte que si un dispositif d'abonné n'est plus dans la couverture de la station de base, les informations d'états
10 concernant le répondeur seront actualisées dès qu'il sera de retour dans ladite couverture.

Il est à noter cependant que les mots M1' et M2 ne sont pas exclusifs. En effet, il se peut que l'utilisateur ait :

- mis son répondeur en service, émission du mot M1,
- 15 - reçu des messages, émission du mot M2,
- mis son répondeur hors service, sans lire les messages, émission du mot M1'.

Dans ce cas, les mots M2 et M1' seront émis au moment du changement d'état puis ensuite périodiquement. Et les
20 informations correspondants aux mots M2 et M1' devront être visibles.

REVENDICATIONS.

- 1- Appareil téléphonique comportant une station de base connectée au réseau commuté, au moins un dispositif d'abonné et au moins un organe de communication, du genre répondeur notamment rattaché à la station de base qui est pourvue d'un
- 5 organe de gestion formé, entre autres, par un ensemble à processeur, par une mémoire contenant un programme d'exécution et par une mémoire vive, caractérisé en ce qu'une information sur l'état de l'organe de communication est diffusée à tous les dispositifs d'abonné.
- 10 2- Appareil téléphonique selon la revendication 1, répondant à la norme DECT caractérisé en ce que l'information d'état correspond à la norme ETS 300 175-3 au paragraphe 7.2.4.3.
- 3- Appareil téléphonique selon la revendication 1 ou 2, caractérisé en ce que l'information d'état est visualisée sur
- 15 l'écran du dispositif d'abonné.
- 4- Procédé mis en oeuvre dans un appareil selon l'une des revendications 1 à 3 caractérisé en ce que les différents états de cet organe sont diffusés à tous les dispositifs d'abonné.
- 20 5- Dispositif d'abonné convenant à un appareil selon l'une des revendications 1 à 3, comportant un écran, caractérisé en ce que l'information d'état est visualisée sur l'écran.

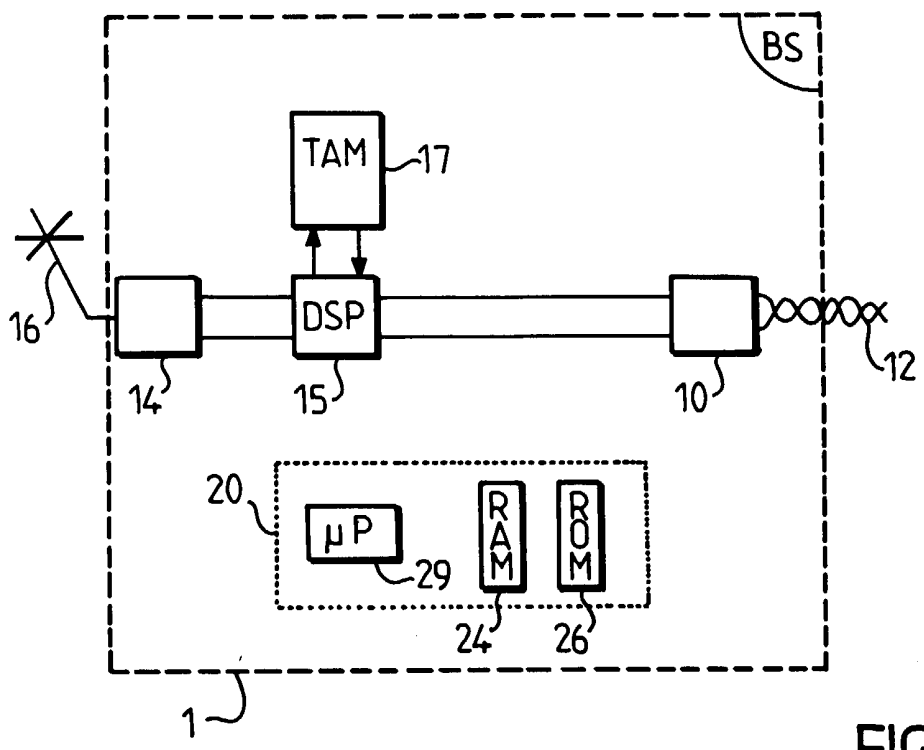
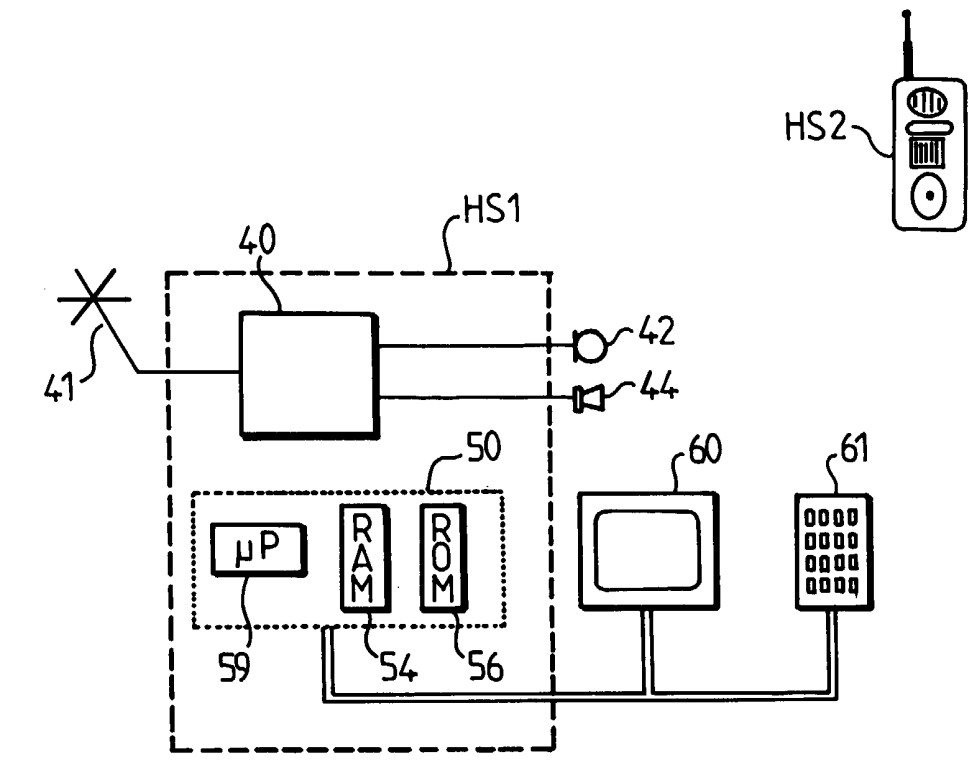


FIG.1

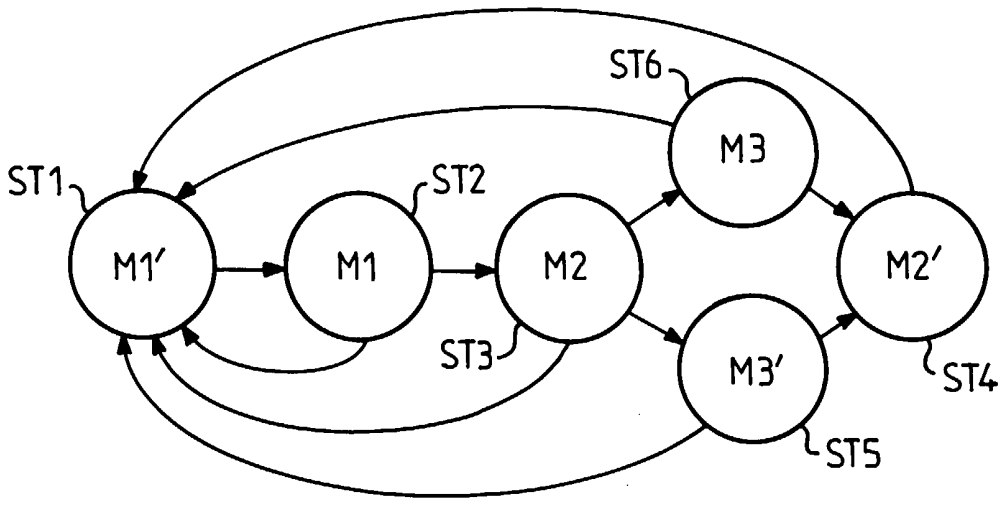


FIG. 2

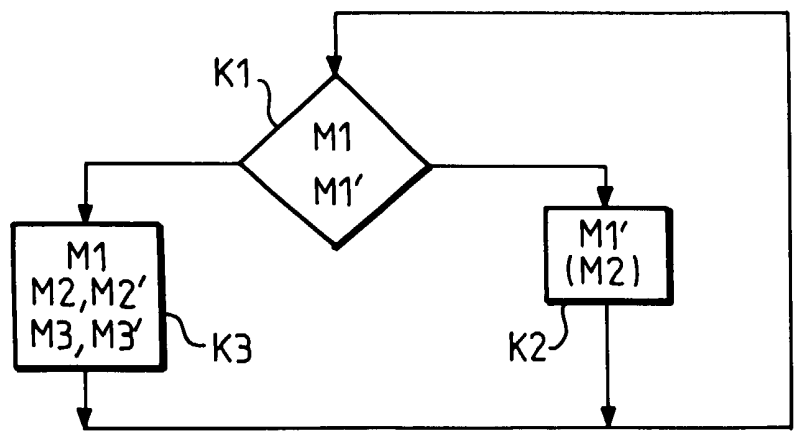


FIG. 3

DOCUMENTS CONSIDERES COMME PERTINENTS		Revendications concernées de la demande examinée
Catégorie	Citation du document avec indication, en cas de besoin, des parties pertinentes	
X	EP 0 542 118 A (SONY CORP) * abrégé * * colonne 1, ligne 56 - colonne 2, ligne 7 * * colonne 4, ligne 29 - colonne 5, ligne 15 *	1
Y	* figure 1 * ---	2
Y	EP 0 748 136 A (NOKIA MOBILE PHONES LTD) * colonne 1, ligne 11 - ligne 49 * ---	2
A	US 5 285 493 A (WAGAI KIYOSHI ET AL) * abrégé * * colonne 1, ligne 10 - ligne 13 * * colonne 2, ligne 20 - ligne 23 * * colonne 12, ligne 27 - ligne 46 * * figure 1 * -----	3-5
		DOMAINES TECHNIQUES RECHERCHES (Int.CL.6)
		H04M
Date d'achèvement de la recherche		Examineur
13 février 1998		Ribbe, A
<p>CATEGORIE DES DOCUMENTS CITES</p> <p>X : particulièrement pertinent à lui seul Y : particulièrement pertinent en combinaison avec un autre document de la même catégorie A : pertinent à l'encontre d'au moins une revendication ou arrière-plan technologique général O : divulgation non-écrite P : document intermédiaire</p> <p>T : théorie ou principe à la base de l'invention E : document de brevet bénéficiant d'une date antérieure à la date de dépôt et qui n'a été publié qu'à cette date de dépôt ou qu'à une date postérieure. D : cité dans la demande L : cité pour d'autres raisons & : membre de la même famille, document correspondant</p>		

1

EPO FORM 1593 03.92 (P44C13)