

(12) 实用新型专利

(10) 授权公告号 CN 202302370 U

(45) 授权公告日 2012. 07. 04

(21) 申请号 201120407586. 5

(ESM) 同样的发明创造已同日申请发明专利

(22) 申请日 2011. 10. 24

(73) 专利权人 韩路平

地址 101505 北京市密云县太师屯镇

专利权人 刘睿

郝天宏

(72) 发明人 韩路平 刘睿 郝天宏

(74) 专利代理机构 天津盛理知识产权代理有限公司 12209

代理人 刘玲

(51) Int. Cl.

F16L 9/16 (2006. 01)

B29C 47/00 (2006. 01)

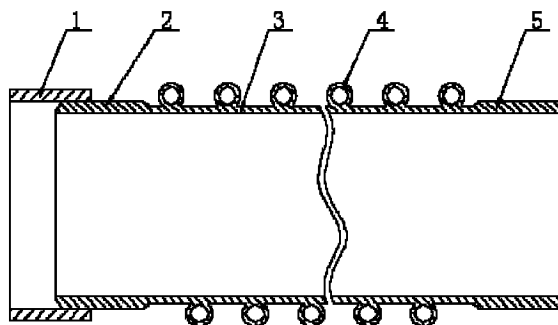
权利要求书 1 页 说明书 4 页 附图 2 页

(54) 实用新型名称

增强型聚乙烯缠绕结构壁管材及生产装置

(57) 摘要

本实用新型涉及一种增强型聚乙烯缠绕结构壁管材，由管体及管体两端的承口、插口构成，管体由内壁层及外壁层构成，内壁层为由片状聚乙烯条带螺旋缠绕且各相邻条带边缘依次相互搭接融合形成的连续实壁管，外壁层为由管状聚乙烯条带螺旋缠绕于内壁层外表面形成的外凸加强筋，管状聚乙烯条带螺旋跨压于各相邻片状聚乙烯条带边缘的搭接融合缝处，其创新之处为：在管体的内壁层的两端均制有插口，在其中一端的插口外壁同轴制有承口。可实现承口、插口的连续在线生产，具有易于加工，生产效率高的优点；而且，易于安装，承插连接后具有良好的密封可靠性；同时本管材采用无骨架结构，具有原材料消耗少，加工时间短，产品重量轻，成本低的优点。本实用新型涉增强型聚乙烯缠绕结构壁管材的生产装置及方法。



1. 一种增强型聚乙烯缠绕结构壁管材,由管体及管体两端的承口、插口构成,管体由内壁层及外壁层构成,内壁层为由片状聚乙烯条带螺旋缠绕且各相邻条带边缘依次相互搭接融合形成的连续实壁管,外壁层为由管状聚乙烯条带螺旋缠绕于内壁层外表面形成的外凸加强筋,管状聚乙烯条带螺旋跨压于各相邻片状聚乙烯条带边缘的搭接融合缝处,其特征在于:在管体的内壁层的两端均制有插口,在其中一端的插口外壁同轴制有承口。

2. 根据权利要求1所述的所述增强型聚乙烯缠绕结构壁管材,其特征在于:所述的承口的内端位于所述插口的轴向中间位置,所述承口的外端伸出于所述插口的外端部100-200mm。

3. 一种增强型聚乙烯缠绕结构壁管材生产装置,包括内壁层成型单元、外壁层成型单元、成型辊轮装置、切割装置、翻转装置及PLC控制单元,内壁层成型单元由第一片状聚乙烯条带挤出机构成;外壁层成型单元由第一管状聚乙烯条带挤出机、真空冷却箱、热风装置构成,其特征在于:还包括插口成型单元及承口成型单元,插口成型单元由所述第一管状聚乙烯条带挤出机、真空冷却箱、热风装置及一牵引装置构成,在真空冷却箱内设置有压扁机构;插口成型单元由第一片状聚乙烯条带挤出机及第二片状聚乙烯条带挤出机构成。

4. 根据权利要求3所述的增强型聚乙烯缠绕结构壁管材的生产装置,其特征在于:还包括一聚乙烯包覆层挤出机,该聚乙烯包覆层挤出机的出料口位于第一管状聚乙烯条带挤出机的后序。

增强型聚乙烯缠绕结构壁管材及生产装置

技术领域

[0001] 本实用新型涉及塑料管材及其加工技术领域,特别是一种带承插口无骨架管的增强型聚乙烯缠绕结构壁管材及生产装置。

背景技术

[0002] 目前,在城市的下水管及排水工程等诸多领域中,环保塑管以其优良的性能,得到广泛的应用。排水管内无压力,为提高抵抗外来压力、冲击的性能,在管壁外周设置不同形式加强筋。常用带加强筋的塑料管材主要有两种形式:一种是采用直接挤出成型方式制成,最具代表的是双壁波纹管;另一种是以螺旋缠绕成型方式制成,代表是双重壁管、聚乙烯缠绕结构壁管材和钢带螺旋缠绕波纹管等。

[0003] 为保证管网系统的安全可靠运行,管材的接口质量日益引起高度重视。管材接口形式多种多样。目前,普遍使用的有:橡胶密封圈连接,如双壁波纹管;电热熔带及热收缩带连接,如中空缠绕管,钢带增强管;承插式电热熔焊连接,如高密度聚乙烯缠绕结构壁管。其中,承插式电热熔焊连接是目前最为可靠的一种连接方式,可做到零渗漏。

[0004] 聚乙烯缠绕结构壁管材是以高密度聚乙烯树脂为主要原材料,采用热态缠绕成型工艺,以聚丙烯波纹管为辅助支撑管,分别挤出成型平料带和弧形料带,等距缠绕在回轮的模具表面,制成的具有较高抗外压能力的特殊结构壁管材。为提高管材的肋管形心距高度,保证管材环刚度,采用聚丙烯波纹管为辅助支撑骨架管。但是,由于包含了聚丙烯波纹管,当前的聚乙烯缠绕结构壁管材存在原材料消耗多,缠绕时间长,产品重和成本高的不足。如果能够去除辅助支撑骨架管,又能保证肋管形心距高度,就可大幅减轻管材重量,降低原材料消耗并降低成本。

[0005] 双壁波纹管及中空缠绕管,钢带增强管管材可以连续生产,但不能生产管材承插口;高密度聚乙烯缠绕结构壁管可以生产带承插口的管材,但不能实现管材的连续生产,只能是一根模具生产一根管材,生产效率低。

发明内容

[0006] 本实用新型的目的在于克服现有技术的不足,提供一种承插口在线连续生产的无骨架管增强型聚乙烯缠绕结构壁管材,具有易于加工生产,生产效率高,成本低,安装方便的优点。

[0007] 本实用新型的目的还在于提供一种增强型聚乙烯缠绕结构壁管材的生产装置,能够实现承插口连续在线生产,同时具有操作简便,易于控制,操作稳定性佳的优点。

[0008] 本实用新型解决其技术问题是通过以下技术方案实现的:

[0009] 一种增强型聚乙烯缠绕结构壁管材,由管体及管体两端的承口、插口构成,管体由内壁层及外壁层构成,内壁层为由片状聚乙烯条带螺旋缠绕且各相邻条带边缘依次相互搭接融合形成的连续实壁管,外壁层为由管状聚乙烯条带螺旋缠绕于内壁层外表面形成的外凸加强筋,管状聚乙烯条带螺旋跨压于各相邻片状聚乙烯条带边缘的搭接融合缝处,其特

征在于：在管体的内壁层的两端均制有插口，在其中一端的插口外壁同轴制有承口。

[0010] 而且，所述的承口的内端位于所述插口的轴向中间位置，所述承口的外端伸出于所述插口的外端部 100-200mm。

[0011] 一种增强型聚乙烯缠绕结构壁管材生产装置，包括内壁层成型单元、外壁层成型单元、成型辊轮装置、切割装置、翻转装置及 PLC 控制单元，内壁层成型单元由第一片状聚乙烯条带挤出机构成；外壁层成型单元由第一管状聚乙烯条带挤出机、真空冷却箱、热风装置构成，其特征在于：还包括插口成型单元及承口成型单元，插口成型单元由所述第一管状聚乙烯条带挤出机、真空冷却箱、热风装置及一牵引装置构成，在真空冷却箱内设置有压扁机构；插口成型单元由第一片状聚乙烯条带挤出机及第二片状聚乙烯条带挤出机构成。

[0012] 而且，还包括一聚乙烯包覆层挤出机，该聚乙烯包覆层挤出机的出料口位于第一管状聚乙烯条带挤出机的后序。

[0013] 本实用新型的优点和有益效果为：

[0014] 1. 本实用新型的增强型聚乙烯缠绕结构壁管材具有新型的承插口结构，可实现承口、插口的连续在线生产，具有易于加工，生产效率高的优点；而且，易于安装，承插连接后具有良好的密封可靠性；同时本管材采用无骨架结构，具有原材料消耗少，加工时间短，产品重量轻，成本低的优点。

[0015] 2. 本实用新型的增强型聚乙烯缠绕结构壁管材的生产装置，可实现承口、插口的连续在线生产，操作方便、动作稳定可靠，生产量大、生产效率高、运行稳定、管材环刚度高、单位米重小、抗蠕变性能优、连接方便和施工经济，而且，增加缠绕成型辊轮装置，就能够生产出直径为 300-3000 毫米范围的大管径塑料管，满足当前排水、排污所需用的大管径管材的需求。可实现管材的连续生产，同时可在线完成管材的承插口制作，实现管材的承插式连接，提高了生产效率 50% 以上，保证了管材质量稳定性，消除了因操作者因素造成的质量不稳定。

[0016] 3. 本实用新型的增强型聚乙烯缠绕结构壁管材的生产方法，可实现无骨架管与承插口的在线连续生产，采用异型材挤出、拉伸、定径、缠绕熔接定型的方法，不仅去除了原有聚丙烯骨架管，同时又能保证加强肋管形心距高度，产品的重量降低 20% 以上，且使原材料消耗少，产品的成本低，而且使管材内应力大大降低，既降低了消耗又提高了环刚度、环柔度。

附图说明

[0017] 图 1 是本实用新型增强型聚乙烯缠绕结构壁管材结构示意图；

[0018] 图 2 是本实用新型管材加工装置示意图；

[0019] 图 3 是本实用新型真空冷却箱的结构示意图。

[0020] 其中：1- 承口、2- 插口、3- 内壁层、4- 外壁层、5- 插口、6- 第一管状聚乙烯条带挤出机、7- 真空冷却箱、8- 热风机、9- 第一片状聚乙烯条带挤出机、10- 成型辊轮装置、11- 第二片状聚乙烯条带挤出机、12- 聚乙烯包覆层挤出机、13- 牵引装置、14- 压扁气缸、15- 滚轮。

具体实施方式

[0021] 下面通过具体实施例对本实用新型作进一步详述,以下实施例只是描述性的,不是限定性的,不能以此限定本实用新型的保护范围。

[0022] 一种增强型聚乙烯缠绕结构壁管材,由管体及管体两端的承口、插口构成,管体由内壁层 3 及外壁层 4 构成,内壁层为由片状聚乙烯条带螺旋缠绕且各相邻条带边缘依次相互搭接融合形成的连续实壁管,外壁层为由管状聚乙烯条带螺旋缠绕于内壁层外表面形成的外凸加强筋,管状聚乙烯条带螺旋跨压于各相邻片状聚乙烯条带边缘的搭接融合缝处,其创新之处在于:在管体的内壁层的两端均制有插口 5、2,在其中一端的插口外壁同轴制有承口 1。插口的长度为 250-350mm,承口的长度为 250-300mm。承口的内端位于所述插口的轴向中间位置,所述承口的外端伸出于所述插口的外端部 100-200mm。

[0023] 一种增强型聚乙烯缠绕结构壁管材生产装置,包括内壁层成型单元、外壁层成型单元、成型辊轮装置 10、切割装置、翻转装置及 PLC 控制单元,内壁层成型单元由第一片状聚乙烯条带挤出机 9 构成;外壁层成型单元由第一管状聚乙烯条带挤出机 6、真空冷却箱 7、热风装置 8 构成,其创新之处还包括插口成型单元及承口成型单元,插口成型单元由所述第一管状聚乙烯条带挤出机、真空冷却箱、热风装置及一牵引装置 13 构成,在真空冷却箱内设置有压扁机构,该压扁机构由对称的压扁气缸 14 及气缸缸杆端部安装的滚轮 15 构成。插口成型单元由第一片状聚乙烯条带挤出机及第二片状聚乙烯条带挤出机 11 构成。还包括一聚乙烯包覆层挤出机 12,该聚乙烯包覆层挤出机的出料口位于第一管状聚乙烯条带挤出机的后序。

[0024] 本实用新型增强型聚乙烯缠绕结构壁管材的生产方法,其包括以下步骤:

[0025] (1). 内壁层成型步骤:采用第一片状聚乙烯条带挤出机挤出片状聚乙烯条带,并等间距缠绕于滚动运行中的成型辊轮装置外表面,且各相邻条带边缘依次相互搭接融合,形成连续实壁管结构的内壁层。

[0026] (2). 外壁层成型步骤:采用第一管状聚乙烯条带挤出机挤出管状聚乙烯条带,经真空冷却压扁定型箱冷却定型,再经热风装置加热使其软化,等间距缠绕于步骤(1)内壁层的外表面,且使管状聚乙烯条带螺旋跨压于各相邻片状聚乙烯条带边缘的搭接融合缝处,形成外凸加强筋结构的外壁层。

[0027] (3). 包覆层热熔步骤:采用聚乙烯包覆层挤塑机挤出厚 0.5 ~ 1mm 的聚乙烯包覆层,包覆在管状聚乙烯条带外,使管状聚乙烯条带外与内壁层热熔粘和。

[0028] (4). 插口成型步骤:采用第一管状聚乙烯条带挤塑机挤压出管状聚乙烯条带,在牵引机作用下经真空冷却压扁定型箱冷却定型成圆形,气缸带动上下压轮压成扁平再压扁(在步骤(2)中做管材时气缸不动作),使管状聚乙烯条带成为实壁宽带,然后经热风装置加热使其软化,并排缠绕于内壁层的端部的外表面,在内壁层两端分别进行缠绕,在内壁层两端部均形成长 250-350mm 的插口。

[0029] (5). 承口成型步骤:采用第一片状聚乙烯条带挤出机和第二片状聚乙烯条带挤出机分别挤压出片状聚乙烯条带,自内壁层一端的插口中部开始,等间距同步缠绕于滚动运行中的插口外表面,各相邻条带边缘依次相互搭接融合,在内壁层一端部的插口外壁形成长度为 250-350mm 的承口。

[0030] 上述第一管状聚乙烯条带挤塑机挤压出管状聚乙烯条带,并经真空冷却型箱作管材时只作定型,代替骨架管,作插口时需要压扁,使无骨架管、承插口在线连续生产的增强

型聚乙烯缠绕结构壁管材加工设备成为了现实。

[0031] 上述成型辊轮装置,只要更换成型辊轮就可以改变管材直径大小,节省模具预热和脱模时间,还可以根据用户需要增加长度到 10 米,减少接口数量,连续生产效率提高。

[0032] 根据实际生产需要,可将第一管状聚乙烯条带挤塑机的口模制成多种形状,由此挤压制出具有不同截面形状的管状聚乙烯条带。该管状聚乙烯条带可以为空心闭合管状聚乙烯条带其截面形状为圆形、矩形、倒梯形。管状聚乙烯条带还可以为开口形管状聚乙烯条带,其截面形状为 T 型。

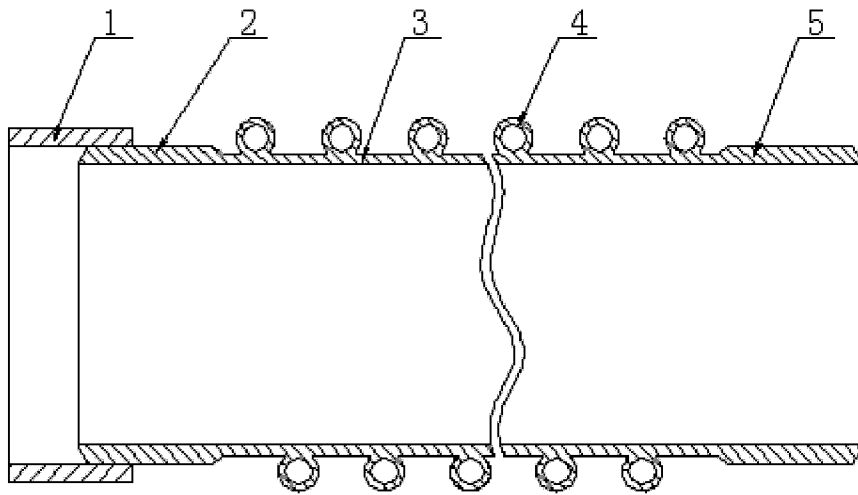


图 1

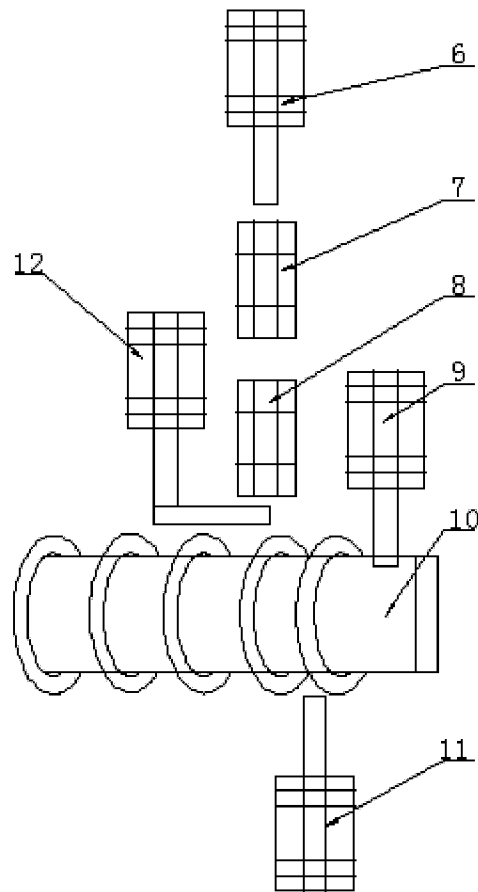


图 2

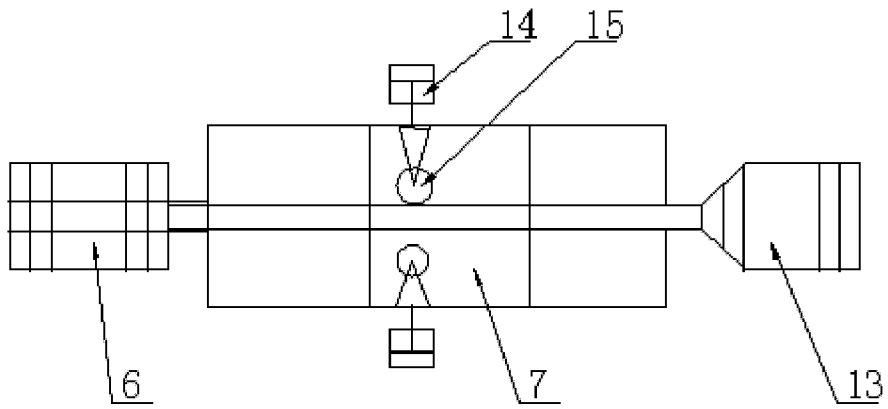


图 3