



(12) 实用新型专利

(10) 授权公告号 CN 204097121 U

(45) 授权公告日 2015. 01. 14

(21) 申请号 201420530001. 2

(22) 申请日 2014. 09. 05

(73) 专利权人 赤峰学院

地址 024000 内蒙古自治区赤峰市红山区机  
场路赤峰学院

(72) 发明人 曹洪玉

(51) Int. Cl.

C02F 1/00 (2006. 01)

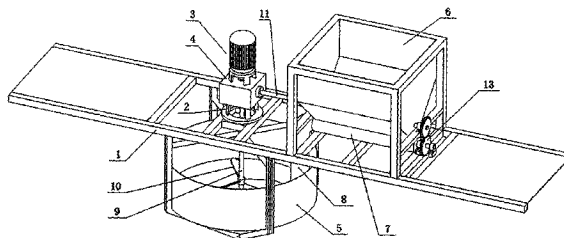
权利要求书1页 说明书2页 附图1页

(54) 实用新型名称

污水处理给药机

(57) 摘要

本实用新型公开了一种污水处理给药机,它包括机架,在机架上安装电机座,电机座上安装电机和由电机驱动的变速箱,在电机座下面的机架上吊装溶药斗,在电机座侧面的机架上设置药箱,药箱的底部设置螺旋给料器,螺旋给料器的出料端连通的弯管伸入到溶药斗内;变速箱底部引出一根伸入到溶药斗内的溶药轴,溶药轴的下端设置搅拌桨叶;变速箱的侧面引出一根贯穿药箱的搅拌轴,药箱内部的搅拌轴上设置若干搅拌棒;搅拌轴与螺旋给料器驱动轴的外侧端传动连接。它结构简单、运行稳定、可实现自动化控制,可在污水处理行业推广使用。



1. 一种污水处理给药机,它包括设置在污水处理池上方的机架,其特征在于:在机架上安装电机座,电机座上安装电机和由电机驱动的变速箱,在电机座下面的机架下吊装上口低于水面的溶药斗,在电机座侧面的机架上设置药箱,药箱的底部设置螺旋给料器,螺旋给料器的出料端连通的弯管伸入到溶药斗内;变速箱底部引出一根伸入到溶药斗内的溶药轴,溶药轴的下端设置搅拌桨叶;变速箱的侧面引出一根贯穿药箱的搅拌轴,药箱内部的搅拌轴上设置若干搅拌棒;搅拌轴与螺旋给料器驱动轴的外侧端传动连接。

2. 根据权利要求1所述的污水处理给药机,其特征在于:搅拌轴与螺旋给料器驱动轴的外侧端通过两个相互啮合的齿轮传动连接。

3. 根据权利要求1或2所述的污水处理给药机,其特征在于:它还包括控制器和pH传感器,电机和pH传感器分别与控制器电路连接。

## 污水处理给药机

### 技术领域

[0001] 本实用新型属于污水处理设备,尤其是一种污水处理给药机。

### 背景技术

[0002] 污水处理中经常采用化学处理方法,根据污水池内的化学反应情况及时定量地加入污水处理剂,如:混凝剂、酸性中和剂、碱性中和剂、氧化剂和还原剂等。

[0003] 及时定量地向污水池里加入污水处理剂需要使用给料设备。现有技术的污水处理给药设备存在着结构复杂、运行不稳定、自动化控制性能不好等问题。

### 发明内容

[0004] 本实用新型的目的在于提供一种污水处理给药机,它结构简单、运行稳定、可实现自动化控制。

[0005] 本实用新型所采用的技术方案是这样实现的:一种污水处理给药机,它包括设置在污水处理池上方的机架,其特征在于:在机架上安装电机座,电机座上安装电机和由电机驱动的变速箱,在电机座下面的机架下吊装上口低于水面的溶药斗,在电机座侧面的机架上设置药箱,药箱的底部设置螺旋给料器,螺旋给料器的出料端连通的弯管伸入到溶药斗内;变速箱底部引出一根伸入到溶药斗内的溶药轴,溶药轴的下端设置搅拌桨叶;变速箱的侧面引出一根贯穿药箱的搅拌轴,药箱内部的搅拌轴上设置若干搅拌棒;搅拌轴与螺旋给料器驱动轴的外侧端传动连接。

[0006] 进一步,搅拌轴与螺旋给料器驱动轴的外侧端通过两个相互啮合的齿轮传动连接。

[0007] 进一步,本实用新型还包括控制器和 pH 传感器,电机和 pH 传感器分别与控制器电路连接。pH 传感器设置在污水池内适当的位置,由 pH 传感器检测污水内部的 pH 值情况,根据 pH 值通过控制器决定是否启动电机工作给药。

[0008] 本实用新型的优点在于:

[0009] 1、在药箱的底部设置螺旋给料器,螺旋式给料器在电机启动时给药,电机停止时不给药,控制加药方便,能够实现均匀可靠给药。

[0010] 2、在电机座下面的机架下吊装上口低于水面的溶药斗,变速箱底部引出一根伸入到溶药斗内的溶药轴,溶药轴的下端设置搅拌桨叶;加入到溶药斗的药剂在搅拌桨叶与污水混合溶解,然后通过溶药斗上口向外扩散,避免了药剂不能溶解沉入池底的问题。

[0011] 3、进一步,可以通过控制器来实现自动化控制给药,通过 pH 传感器检测污水池内 pH 值情况,发送信号给控制器,由控制器启动电机工作给药。

[0012] 4、本实用新型整体结构简单,造价低廉,运行稳定可靠,可以在污水处理行业推广使用。

### 附图说明

[0013] 图 1 是本实用新型污水处理给药机的立体结构示意图；

[0014] 图 2 是本实用新型污水处理给药机去掉机架、药箱和溶药斗的立体结构示意图；

[0015] 图中：1- 机架，2- 电机座，3- 电机，4- 变速箱，5- 溶药斗，6- 药箱，7- 螺旋给料器，8- 弯管，9- 溶药轴，10- 搅拌桨叶，11- 搅拌轴，12- 搅拌棒，13- 齿轮。

### 具体实施方式

[0016] 下面结合附图和实施例对本实用新型进一步说明。

[0017] 如图 1 和图 2 所示，一种污水处理给药机，它包括设置在污水处理池上方的机架 1，在机架 1 上安装电机座 2，电机座 2 上安装电机 3 和由电机驱动的变速箱 4，在电机座 2 下面的机架 1 下吊装上口低于水面的溶药斗 5，在电机座 2 侧面的机架 1 上设置药箱 6，药箱 6 的底部设置螺旋给料器 7，螺旋给料器 7 的出料端连通的弯管 8 伸入到溶药斗 5 内；变速箱 4 底部引出一根伸入到溶药斗 5 内的溶药轴 9，溶药轴 9 的下端设置搅拌桨叶 10；变速箱 4 的侧面引出一根贯穿药箱 6 的搅拌轴 11，药箱 6 内部的搅拌轴 11 上设置若干搅拌棒 12；搅拌轴 11 与螺旋给料器 7 驱动轴的外侧端通过两个相互啮合的齿轮 13 传动连接。

[0018] 最后应当说明的是，以上具体实施方式仅用以说明本实用新型的技术方案，而非对本实用新型保护范围的限制，本领域的普通技术人员对本实用新型的技术方案进行的简单修改或者等同替换，均不脱离本实用新型技术方案的实质和范围。

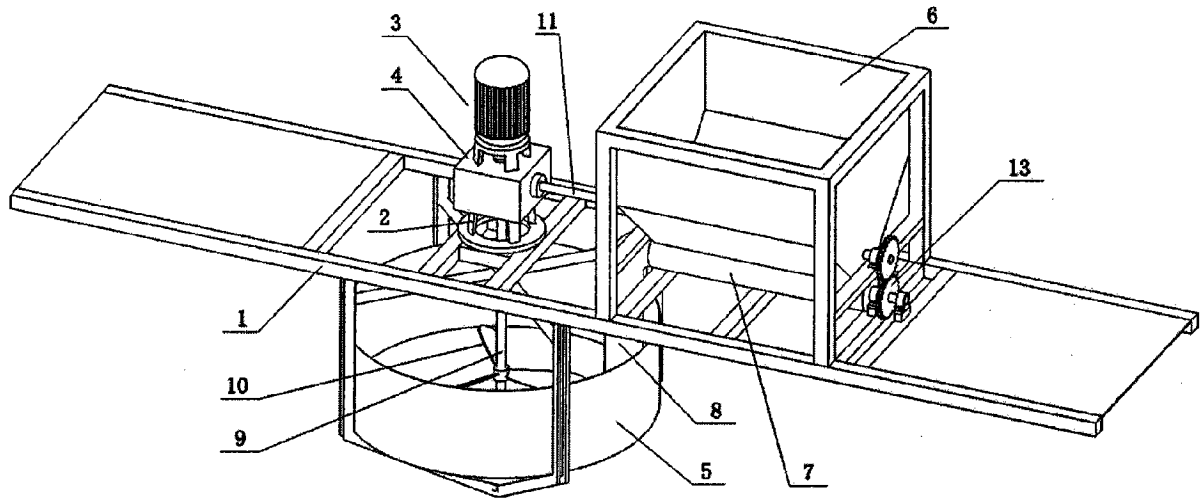


图 1

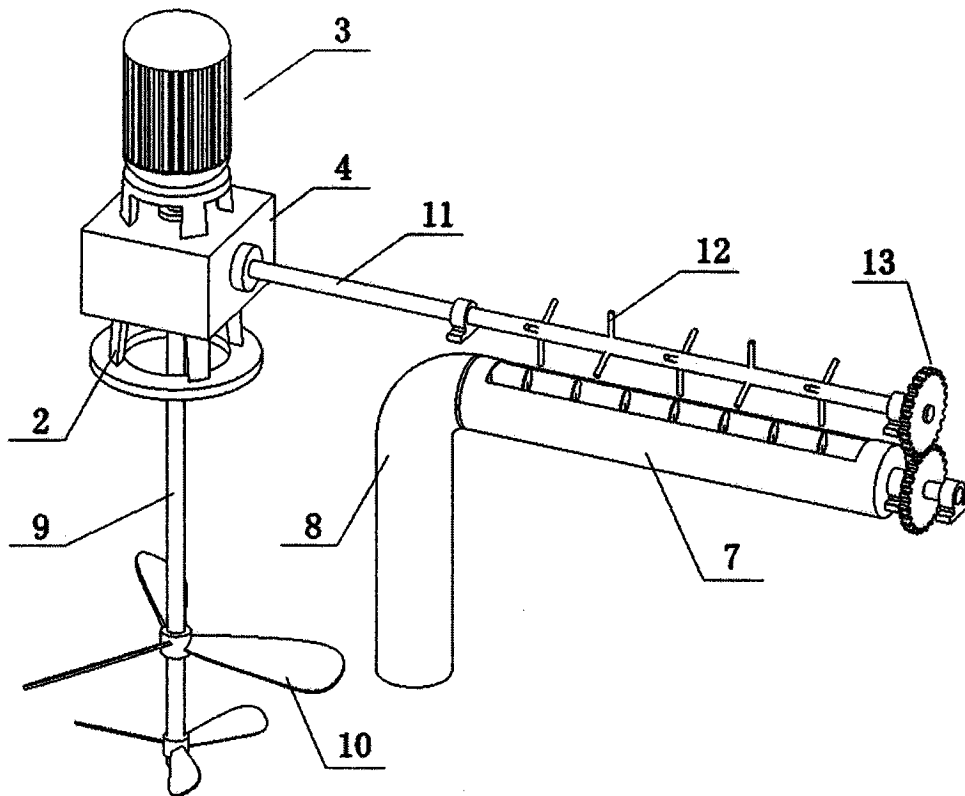


图 2