



NORGE

(19) [NO]

STYRET FOR DET
INDUSTRIELLE RETTSVERN

[B] (12) **UTLEGNINGSSKRIFT** (11) **NR. 152742**

(51) Int. Cl.⁴ **B 65 D 25/38**

(21) Patentsøknad nr. **821742**
(22) Inngivelsesdag **26.05.82**
(24) Løpedag **26.05.82**
(62) Avdelt/utskilt fra søknad nr.

(71)(73) Søker/Patenthaver **AALTOSEN TEHTAAT OY,**
P.O. Box 29,
SF-33101 Tampere 10,
Finland.

(86) Internasjonal søknad nr. -
(86) Internasjonal inngivelsesdag -
(85) Videreføringsdag -
(41) Alment tilgjengelig fra **13.12.82**
(44) Utlegningsdag **05.08.85**
(72) Oppfinner **ESKO PALO, Kämenniemi,**
Finland.

(74) Fullmektig **Siv.ing. Reiel Folven,**
Patentkontoret Reiel Folven, Lundamo.

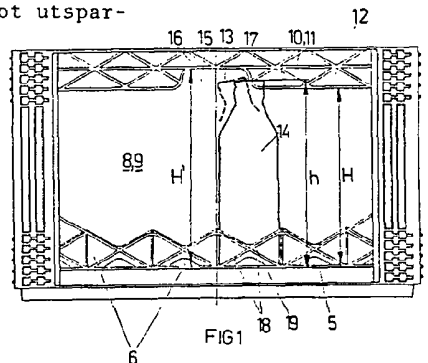
(30) Prioritet begjært **11.06.81, Finland, nr 811818.**

(54) Oppfinnelsens benevnelse **FLÅSKEKASSE MED SIDEÅPNING.**

(57) Sammendrag

Kasse for flasker e.l., hvor minst en sidevegg er forsynt med en åpning (8,9) så stor at flaskene er godt synlige og lett kan fjernes gjennom åpningen, idet høyden (mål H) på åpningen (8,9) imidlertid er mindre enn høyden (mål h) på flaska (14) hvor flaskene er plassert i bur (6) ved kassebunnen. Begrensningsorganene (10,11) ved overkanten av åpningen (8,9) er forsynt med minst ett spor eller utsparring e.l. (15) med åpning nedover. Kassa kan da tømmes ved at flaska (14) nærmest utsparringen vipres mot utsparringen (15) og tas ut.

(56) Anførte publikasjoner Ingen.



Oppfinnelsen vedrører en kasse av plast, særlig for transport, lagring og utstilling av flasker for drikkevarer. Oppfinnelsen gjelder nærmere bestemt ei kasse av det slag som er angitt i innledningen til patentkrav 1.

5 Ei slik flaskekasse er f.eks. kjent fra finsk patentskrift 43281. Denne kjente flaskekassa har en åpning i sideveggen, hvor flasker kan tas ut, idet denne åpningen kan lukkes med en tversgående spile eller liknende, hvis ender er utformet slik at de griper inn med spor, føringer
10 e.l. i kasseveggen.

Slike kjente kasser har i praksis vist seg å ha forskjellige alvorlige ulemper. Spilene kan lett brytes eller løsne og de må hyppig skiftes ut, noe som selvsagt er kostbart. Dersom spiler mangler, kan flasker falle ut
15 fra kassa under transport og knuses. Spiler kan forbli åpne utilsiktet, slik at det også er risiko for at flasker faller ut under transport. Likeens kan flasker falle ut dersom ei kasse gripes etter spilen som dermed åpnes. En ytterligere ulempe er at flaskene lett kan klirre og gnu
20 seg mot hverandre, slik at de slites og knuses lettere.

Hovedformålet med oppfinnelsen er å fjerne disse ulempene ved å skape ei flaskekasse, hvor flaskene er holdt på plass på en ny måte. Dette må skje på en slik måte at det blir lett å ta ut flasker av kassa. Kassa bør kunne til-
25 virkes av plast i ett stykke, uten behov for separate sperreorganer.

Ifølge oppfinnelsen kan dette oppnås ved å utforme den kjente flaskekasse i samsvar med den karakteriserende del av patentkrav 1.

30 Hovedfordelen ved å framstille ei flaskekasse i samsvar med oppfinnelsen er at flaskerekka nærmest veggen

152742

2

er sperret av en kant som i høyderetning går i det minste litt nedover munningen på flaskene. Dette sikrer at flaskene ikke beveges når kassene transporteres og lagres. Ved å vri utsparingen som er utformet i kanten mot nærmeste flaske
5 eller flaska mot utsparingen, kan hver flaske frigjøres og tas ut. Når flaskene opptil utsparingen er fjernet, er det så mye fri plass at de andre flaskene lett kan tas ut ved å vippe dem mot opptilliggende tomme bur.

I tegningen er det illustrert en utførelsesform av
10 oppfinnelsen, idet:

Fig. 1 viser et sideriss av ei flaskekasse ifølge oppfinnelsen,
fig. 2 viser et planriss ovenfra av kassa i fig. 1,
fig. 3 viser et enderiss av kassa i fig. 1, mens
15 fig. 4 viser et perspektivriss som illustrerer trinn for trinn uttaket av ei flaske.

Flaskekassa i eksemplet er framstilt på kjent måte av plast i ett stykke, og den har sidevegger 1 og 2, endevegger 3 og 4 og en gitter-bunn 5 som danner bur 6 på
20 kjent måte.

Endeveggene 3 og 4 er forsynt med et gitter 7, idet lav vekt og stabil konstruksjon oppnås samtidig som det brukes mindre plastmateriale enn om veggene var massive.

Sideveggene 1 og 2 har åpninger 8 og 9, som er så
25 store at flaskene i kassa blir synlige og kan trekkes ut slik det vil bli beskrevet nedenfor. Overkantene til åpningene 8 og 9 er framstilt som bjelker 10 og 11. Den vertikale avstanden mellom deres underkant 12 og bunnen 5 er angitt med H i fig. 1. I samme figuren er det vist ei flaske 14,
30 hvis høyde er angitt med h. Bjelkene 10 og 11 er forsynt med et spor eller ei utsparing 15 med åpning nedover, idet avstanden fra dens bunn til kassebunnen er angitt med H'. Målet H' er valgt slik at det er minst like stort eller større enn flaskehøyden h. I samsvar med fig. 1 er sporet
35 15 laget i midten av bjelkene 10 og 11, hvor det hensiktsmessig kan brukes som håndtak.

I samsvar med fig. 1 er sporet eller utsparingen 15 dimensjonert slik at munningen 17 til den nærmeste flaske

14 er i det minste delvis ^{bak} bjelken 10(eller 11), noe som sperrer flaskene når de transporteres og lagres. Flasken på andre sida av utsparingen er holdt på plass i samme stilling, mens munningen til de øvrige flaskene opptil 5 kasseveggen ligger bak bjelken 10(eller 11).

Ved underkantèn av åpningene 8 og 9 finnes det en gitteroppbygning 18, hvis laveste punkt (kryssingene i gitterdelene) ligger i midten av hvert flaskebur og det høyeste punkt er lik høyden på buret.

10 Når flasker blir fjernet gjennom åpningene 8 og 9 mens kassene er stablet over hverandre brukes følgende måte. Det er naturlig, at når kassa er full, er det vanskeligste å få ut de første flaskene. Tømmingen startes fra flaskene i rekke nærmest utsparingen, f.eks. i fig. 1 og 4 15 med flaske 14, som først vippes mot utsparingen 15 (streket linje 13 i fig.1) slik at flaskemunningen 17 frigis i forhold til bjelken og flasken kan fjernes som vist i fig.4. Fjerninga av flasken lettes gjennom utformingen av den øvre del av burene, hvor det laveste punkt 19 er i midten. Når 20 flaskene nær utsparingen er ute, kan de gjenstående flaskene lett fjernes ved å vippe dem mot de tomme bur og trekke dem ut av kassa. Det er mulig å utforme flere utsparinger eller spor i bjelkene 10,11, mellom to burrekker som ligger opptil hverandre, slik at flaskene opptil utsparingene 25 blir vippet i vekselvise retninger mot sporet og deretter trukket ut. Det er også mulig å utforme utsparinger ved hver eller noen få flaskerekker utenfor midten av kassa, idet flaskene kan vippes mot utsparingen og munnen og på den måten frigis fra baksiden av bjelken. Tilsvarende kan 30 endeveggene 3 og 4 være forsynt med tilsvarende utsparinger, idet gitterverket vist i fig. 3 da må fjernes.

Patentkrav:

35 1. Kasse for flasker e.l., fortrinnsvis framstilt av plast, hvor minst en sidevegg er forsynt med en åpning (8,9) så stor at flaskene er godt synlige og lett kan fjernes gjennom åpningen, idet høyden (mål H) på åpningen (8,9) imidlertid er mindre enn høyden (mål h) på flasken

(14) hvor flaskene er plassert i bur (6) ved kassebunnen, k a r a k t e r i s e r t ved at begrensingsorganene (10, 11) ved overkanten av åpningen (8,9) er forsynt med minst et spor eller utsparing e.l. (15) med åpning nedover, idet 5 høyden (mål H') på åpningen (8,9) er større eller lik høyden (mål h) på flaska (14), idet kassa kan tømmes ved at flaska (14) nærmest utsparingen vippes mot utsparingen (15), slik at flaskemunningen (17) kan frigjøres fra sperreorganet (10,11) og flaska kan tas ut av kassa (fig.4).

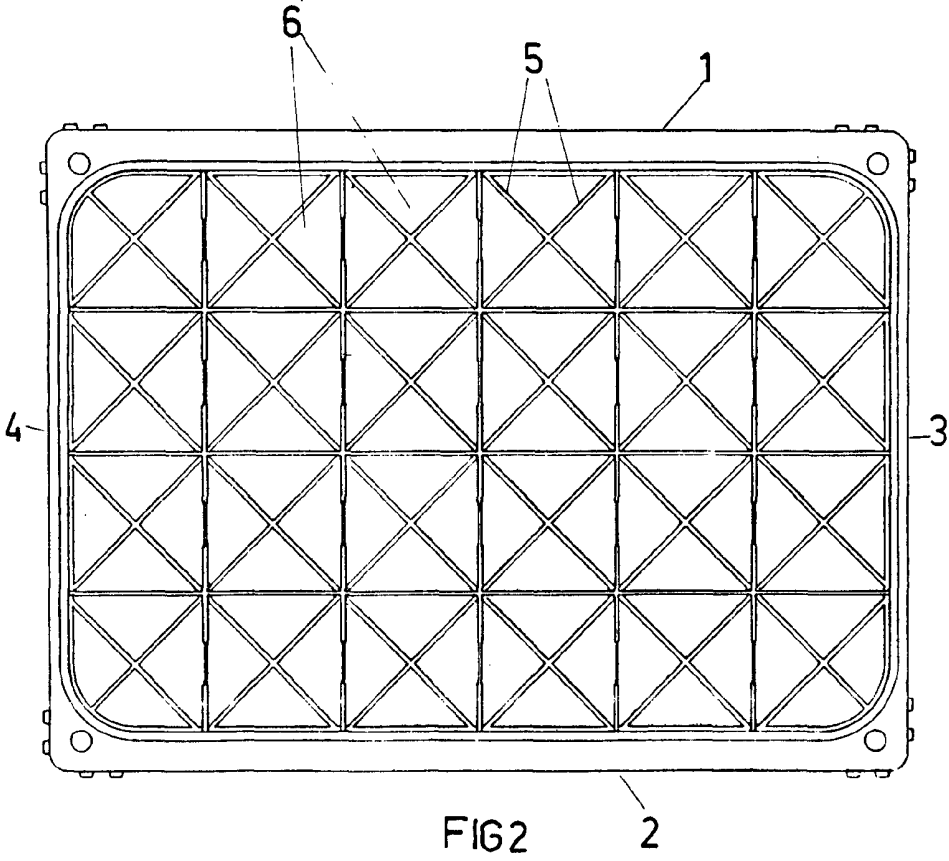
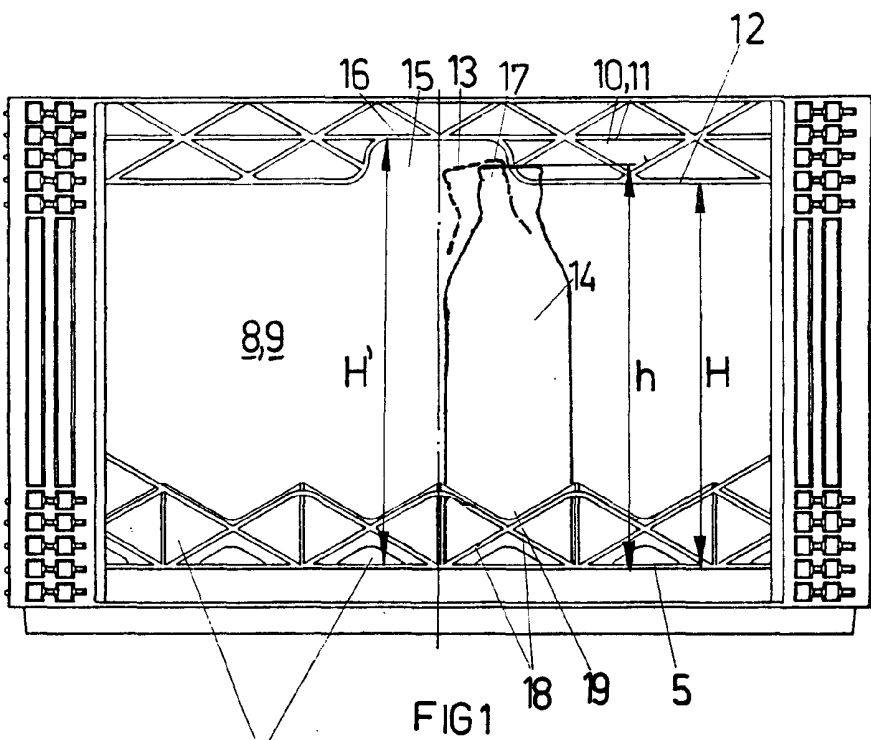
10 2. Kasse i samsvar med krav 1, k a r a k t e r i - s e r t ved at en utsparing (15) er utformet midt på be- grensningsorganet (10,11) for å avdekke flaskene i de midtre bur slik at flaskenes (14) munnings (17) i den aktuelle rekka er i det minste delvis bak sperreorganene (10,11), 15 slik at utsparingen (15) kan brukes som håndtak og flaskene ved utsparingen kan fjernes ved å vippe dem i motsatte retninger mot utsparingen.

3. Kasse i samsvar med krav 1 eller 2, k a r a k - t e r i s e r t ved at flere utsparinger (15) er utformet 20 i sperreorganene (10,11) mellom to nabo-burrekker.

4. Kasse i samsvar med krav 1, k a r a k t e r i - s e r t ved at en utsparing (15) er utformet i sperreor- ganet (10,11) ved hver eller noen få av burrekkene utenfor midtlinja til den tilhørende flaske, slik at flaskene kan 25 vippes mot sporet og flaskemunningen frigjøres og trekkes ut.

5. Kasse i samsvar med et av kravene 1-4, k a r a - k t e r i s e r t ved at minst en endevegg (3,4) er forsynt med en åpning (8,9), et sperreorgan (10,11) og minst en utsparing (15), mens gitter-delen (7) er blitt fjernet.

30 6. Kasse i samsvar med et av kravene 1-5, k a r - a k t e r i s e r t ved at den nedre kant på åpningen (8, 9) er forsynt med et gitteroppbygning (18) hvis laveste punkt (19) er kryssingen av gitterverk-delene i midten av burene, slik at flaskefjerningen blir vesentlig lettet.



152742

