



(12) 实用新型专利

(10) 授权公告号 CN 219978713 U

(45) 授权公告日 2023. 11. 07

(21) 申请号 202320793300.4

(22) 申请日 2023.04.07

(73) 专利权人 深圳市激越科技有限公司

地址 518000 广东省深圳市龙岗区平湖街
道新木社区文新路28号303

(72) 发明人 胡喜

(74) 专利代理机构 深圳市道勤知酷知识产权代

理事务所(普通合伙) 44439

专利代理师 李兰兰

(51) Int. Cl.

G04G 17/08 (2006.01)

G04G 17/02 (2006.01)

G04G 17/04 (2006.01)

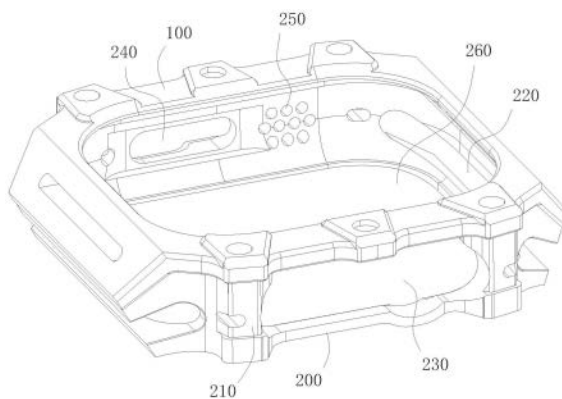
权利要求书1页 说明书3页 附图3页

(54) 实用新型名称

一种手表保护壳

(57) 摘要

本实用新型公开了一种手表保护壳,包括上盖和一具有容纳腔的底壳,表头可放置在底壳内,上盖可拆卸安装在底壳上;上盖上设有第一中空部,第一中空部与表头的显示面相对,上盖与表头的显示面之间存在台阶部;底壳上设有若干固定槽,上盖上设有若干与固定槽相对的固定孔,固定孔通过钢钉固定在固定槽上。本实用新型通过将表头安装在底壳内,并将上盖安装在底壳上,由于上盖和表头显示屏之间存在有台阶部,当手表显示屏一侧碰到硬物时,上盖可以起到阻挡的作用,在很大程度上避免了手表显示屏直接与硬物接触导致刮花的问题,提高了手表的使用寿命。



1. 一种手表保护壳,其特征在於,包括上盖(100)和一具有容纳腔的底壳(200),表头可放置在所述底壳(200)内,所述上盖(100)可拆卸安装在所述底壳(200)上;

所述上盖(100)上设有第一中空部(110),所述第一中空部(110)与所述表头的显示面相对,所述上盖(100)与所述表头的显示面之间存在台阶部(120);

所述底壳(200)上设有若干固定槽(210),所述上盖(100)上设有若干与所述固定槽(210)相对的固定孔(130),所述固定孔(130)通过钢钉固定在所述固定槽(210)上。

2. 根据权利要求1所述的一种手表保护壳,其特征在於,还包括表带(300),所述底壳(200)两侧设有供所述表带(300)穿过的通口(220),所述表带(300)的一端穿过所述通口(220)连接在所述表头上。

3. 根据权利要求1所述的一种手表保护壳,其特征在於,所述底壳(200)侧边设有第一开口(230),所述第一开口(230)与所述表头的控制部件相对。

4. 根据权利要求1所述的一种手表保护壳,其特征在於,所述底壳(200)侧边还设有第二开口(240),所述第二开口(240)与所述表头的插卡部相对。

5. 根据权利要求1所述的一种手表保护壳,其特征在於,所以底壳(200)侧边还设有若干开孔(250),若干所述开孔(250)与所述表头的喇叭处相对。

6. 根据权利要求1所述的一种手表保护壳,其特征在於,所述固定槽(210)和所述固定孔(130)分别设在所述底壳(200)和所述上盖(100)的四个边角处。

7. 根据权利要求2所述的一种手表保护壳,其特征在於,所述表带(300)的一端设有卡接部(310),所述表头上设有与所述卡接部(310)相适配的卡槽。

8. 根据权利要求1所述的一种手表保护壳,其特征在於,所述上盖(100)和所述底壳(200)采用钢材质。

9. 根据权利要求1所述的一种手表保护壳,其特征在於,所述底壳(200)上设有第二中空部(260),所述第二中空部(260)与所述表头背对显示面的一侧面相对。

一种手表保护壳

技术领域

[0001] 本实用新型涉及手表配件技术领域,尤其是一种手表保护壳。

背景技术

[0002] 手表是日常生活中常用到的物品,为了更好地保护手表,常常在表头上套设保护壳,以起到防摔的作用。现有的手表保护壳往往是通过开口卡设在保护壳内,手表屏幕与壳体开口共面,虽然能对手表起到一定的保护作用,但是屏幕直接裸露很容易造成刮花,尤其是一些智能触摸手表,屏幕受到刮损很容易发生故障。

实用新型内容

[0003] 鉴于上述情况,有必要提供一种手表保护壳,以解决现有手表保护壳无法保护手表屏幕易造成刮花的问题。

[0004] 为实现上述目的,本实用新型的技术方案如下:一种手表保护壳,包括上盖和一具有容纳腔的底壳,表头可放置在底壳内,上盖可拆卸安装在底壳上;上盖上设有第一中空部,第一中空部与表头的显示面相对,上盖与表头的显示面之间存在台阶部;

[0005] 底壳上设有若干固定槽,上盖上设有若干与固定槽相对的固定孔,固定孔通过钢钉固定在固定槽上。

[0006] 在本实用新型手表保护壳中,还包括表带,底壳两侧设有供表带穿过的通口,表带的一端穿过通口连接在表头上。

[0007] 在本实用新型手表保护壳中,底壳侧边设有第一开口,第一开口与表头的控制部件相对。

[0008] 在本实用新型手表保护壳中,底壳侧边还设有第二开口,第二开口与表头的插卡部相对。

[0009] 在本实用新型手表保护壳中,底壳侧边还设有若干开孔,若干开孔与表头的喇叭处相对。

[0010] 在本实用新型手表保护壳中,固定槽和固定孔分别设在底壳和上盖的四个边角处。

[0011] 在本实用新型手表保护壳中,表带的一端设有卡接部,表头上设有与卡接部相适配的卡槽。

[0012] 在本实用新型手表保护壳中,上盖和底壳采用钢材质。

[0013] 在本实用新型手表保护壳中,底壳上设有第二中空部,第二中空部与表头背对显示面的一侧面相对。

[0014] 通过以上技术方案,本实用新型的有益效果:本实用新型通过将表头安装在底壳内,并将上盖安装在底壳上,由于上盖和表头显示屏之间存在有台阶部,当手表显示屏一侧碰到硬物时,上盖可以起到阻挡的作用,在很大程度上避免了手表显示屏直接与硬物接触导致刮花的问题,提高了手表的使用寿命。

附图说明

[0015] 图1是本实用新型实施例的立体结构示意图；

[0016] 图2是本实用新型实施例的上盖结构示意图；

[0017] 图3是本实用新型实施例的表带安装结构示意图；

[0018] 图4是本实用新型实施例的表带的结构示意图。

[0019] 100、上盖；110、第一中空部；120、台阶部；130、固定孔；200、底壳；210、固定槽；220、通口；230、第一开口；240、第二开口；250、开孔；260、第二中空部；300、表带；310、卡接部。

具体实施方式

[0020] 为了使本实用新型的目的、技术方案及优点更加清楚明白，以下结合附图及实施例，对本实用新型一种手表保护壳进行进一步详细说明。应当理解，此处所描述的具体实施例仅用以解释本实用新型，并不用于限定本实用新型。

[0021] 在本实用新型的描述中，需要说明的是，术语“上”、“下”、“内”、“外”“前端”、“后端”、“两端”、“一端”、“另一端”等指示的方位或位置关系为基于附图所示的方位或位置关系，仅是为了便于描述本实用新型和简化描述，而不是指示或暗示所指的装置或元件必须具有特定的方位、以特定的方位构造和操作，因此不能理解为对本实用新型的限制。此外，术语“第一”、“第二”仅用于描述目的，而不能理解为指示或暗示相对重要性。

[0022] 请参照图1-4，一种手表保护壳，包括上盖100和一具有容纳腔的底壳200，表头(图中未示出)可放置在底壳200内，上盖100可拆卸安装在底壳200上，优选的，表头为智能可触摸手表；上盖100上设有第一中空部110，第一中空部110与表头的显示面相对，上盖110与表头的显示面之间存在台阶部120；底壳200上设有若干固定槽210，上盖100上设有若干与固定槽210相对的固定孔130，固定孔130通过钢钉固定在固定槽210上。本技术方案通过将表头安装在底壳200内，并将上盖100安装在底壳200上，由于上盖100和表头显示屏之间存在有台阶部120，当手表显示屏一侧碰到硬物时，上盖100可以起到阻挡的作用，在很大程度上避免了手表显示屏直接与硬物接触导致的刮花，提高了手表的使用寿命。

[0023] 进一步地，请参照图3，还包括表带300，底壳200两侧设有供表带300穿过的通口220，表带300的一端穿过通口220连接在表头上。

[0024] 请参照图1，在本实施例中，底壳200侧边设有第一开口230，第一开口230与表头的控制部件相对。具体的，表头的控制部件凸出于第一开口230，控制部件包括控制按钮和滑轮，便于对表头进行控制操作。

[0025] 进一步地，底壳200侧边还设有第二开口240，第二开口240与表头的插卡部相对，插卡部可以安装电话卡。

[0026] 进一步地，底壳200侧边还设有若干开孔250，若干开孔250与表头的喇叭处相对，使声音可以传出。

[0027] 请参照图1和图3，固定槽210和固定孔130分别设在底壳200和上盖100的四个边角处，使上盖100可以更加稳固固定在底壳200上。

[0028] 请参照图4，在本实施例中，表带300的一端设有卡接部310，表头上设有与卡接部310相适配的卡槽，表带300通过卡接部310可以直接卡在表头的卡槽内。

[0029] 在本实施例中,上盖100和底壳200采用钢材质,更加坚硬耐用。可选的,上盖100和底壳200也可采用塑胶等其它材质,这里并不对材质作限制。

[0030] 在本实施例中,底壳200上设有第二中空部260,第二中空部260与表头背对显示面的一侧面相对。

[0031] 本实用新型未详述之处,均为本领域技术人员的公知技术。

[0032] 对于本领域技术人员而言,显然本实用新型不限于上述示范性实施例的细节,而且在不背离本实用新型的精神或基本特征的情况下,能够以其他的具体形式实现本实用新型。因此,无论从哪一点来看,均应将实施例看作是示范性的,而且是非限制性的,本实用新型的范围由所附权利要求而不是上述说明限定,因此旨在将落在权利要求的等同要件的含义和范围内的所有变化囊括在本实用新型内。不应将权利要求中的任何附图标记视为限制所涉及的权利要求。

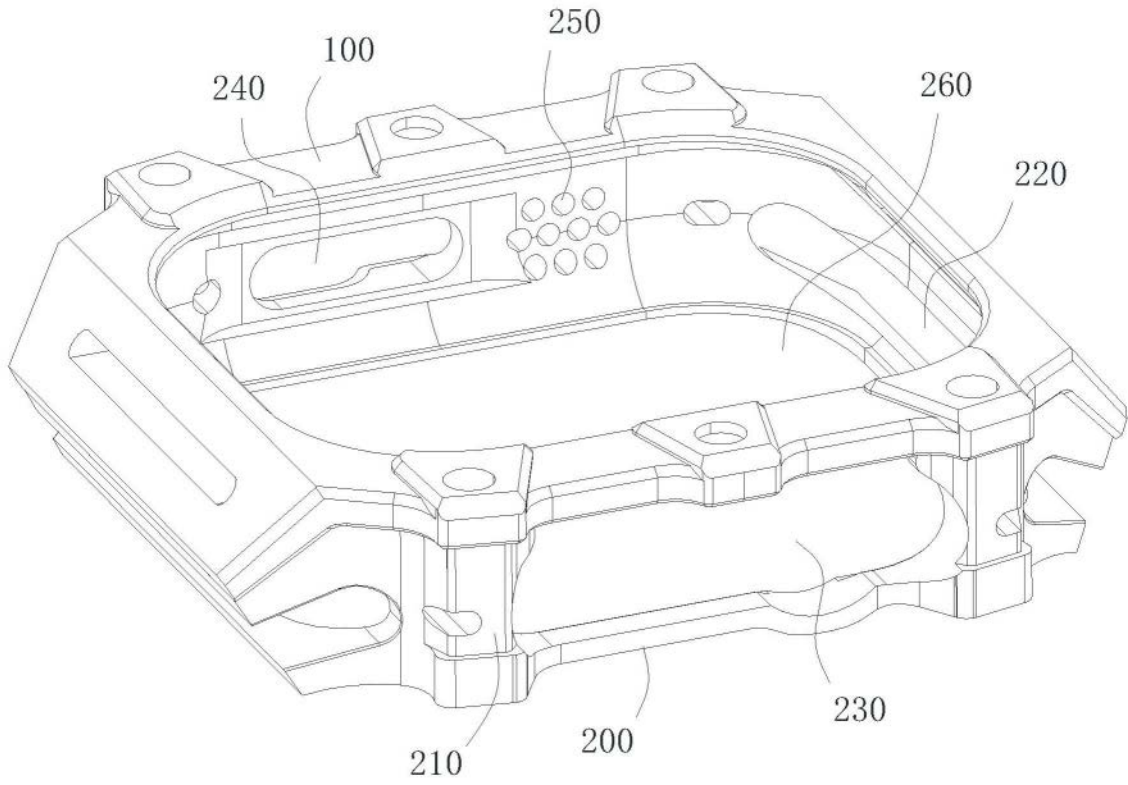


图1

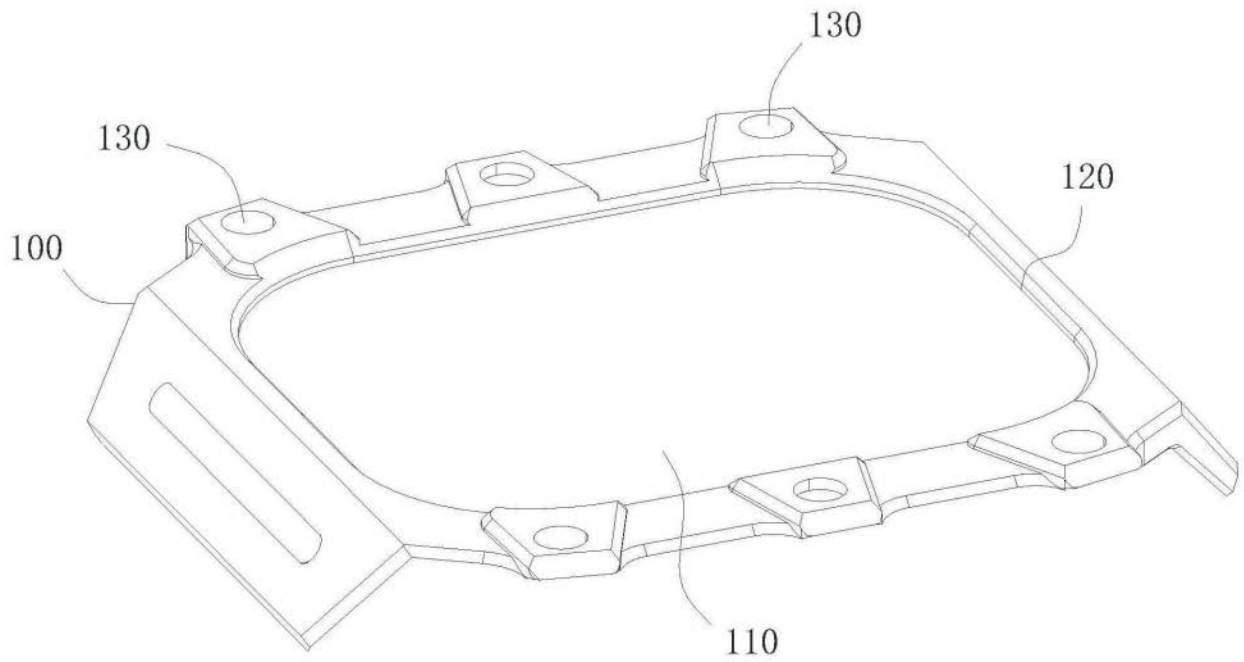


图2

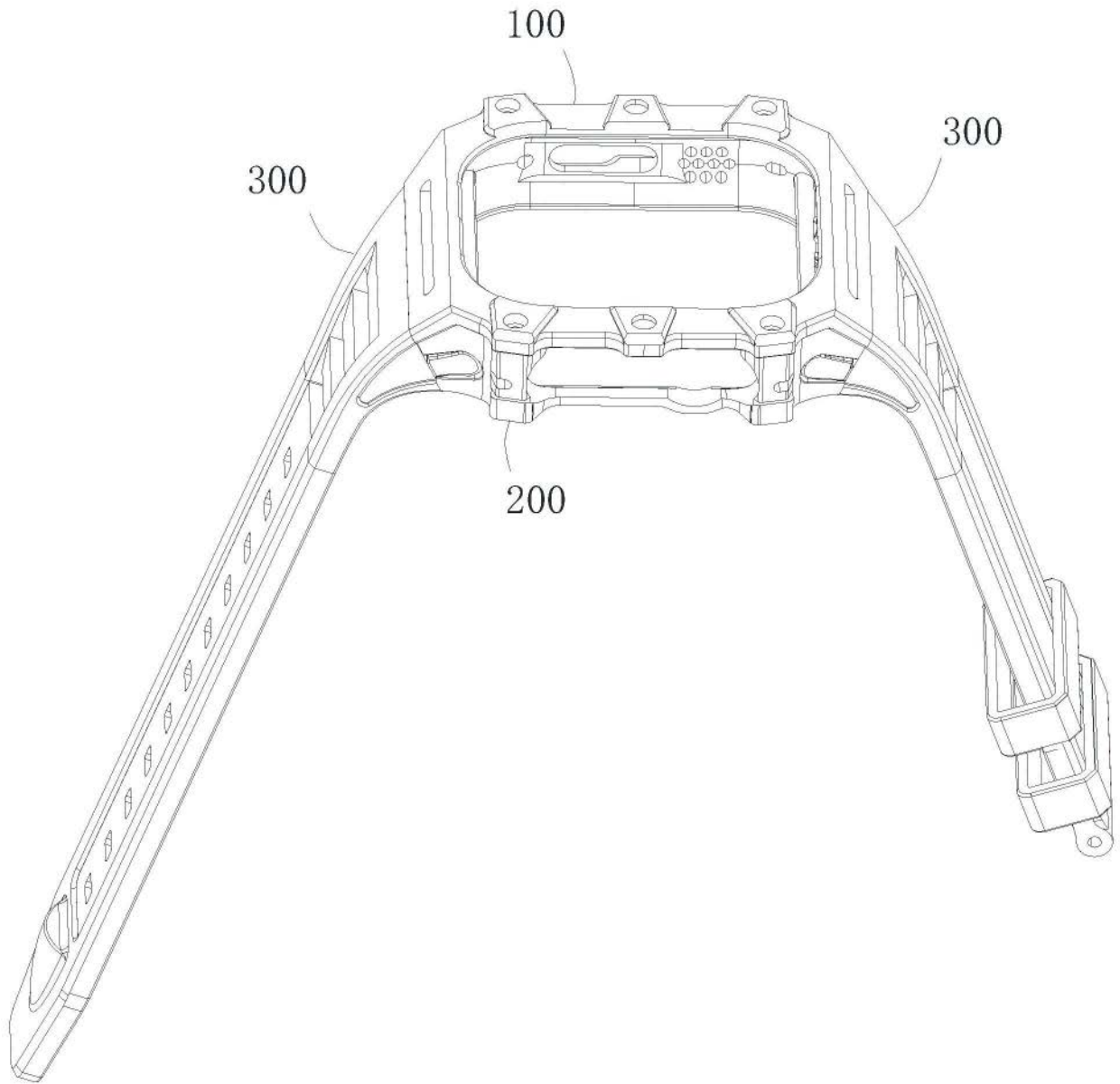


图3

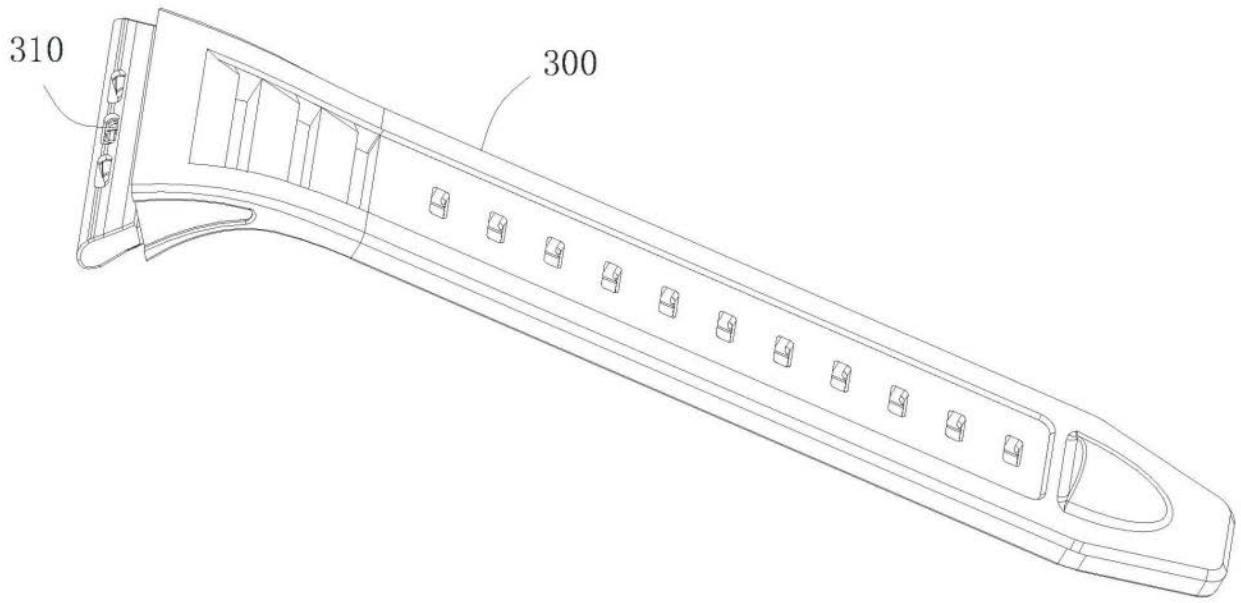


图4