

(19) 대한민국특허청(KR)
(12) 공개특허공보(A)

(51) Int. Cl. ³ C09K 3/34	(11) 공개번호 특1983-0006402	(43) 공개일자 1983년09월24일
(21) 출원번호	특1981-0002742	
(22) 출원일자	1981년07월28일	
(30) 우선권주장	8024797 1980년07월29일 영국(GB)	
(71) 출원인	영국 국방성 지. 피. 커스톤	
(72) 발명자	영국 런던 에스더블류 1에이 2에이취비 화이트홀 케네트 존 해리슨 영국 위세스터셔 멜버른 링크 오크필드 로드 28 에드워드 페터 레인스 영국 위세스터셔 멜버른 리돈 로드 23 프랜스즈 카롤린 사운더스 영국 위세스 터셔 멜버른 벨스 프르트랜드 월넛트 크레스 켄트 24 데비드 존 톰슨 영국 맨체스터 화이트 필드 올드 홀파크 매를 크로프트 50	
(74) 대리인	이병호	

심사청구 : 있음

(54) 유기물질의 제조방법

요약

내용 없음

대표도

도1

명세서

[발명의 명칭]

액정조성물

[도면의 간단한 설명]

제1도는 본 발명에 의한 프레데릭 효과 장치의 분해도이다.

제2도는 도면1도에 나타난 장치의 횡면도이다.

제3도는 도면1 및 2에서 조립된 액정 표시물을 갖는 시계의 전면도이다.

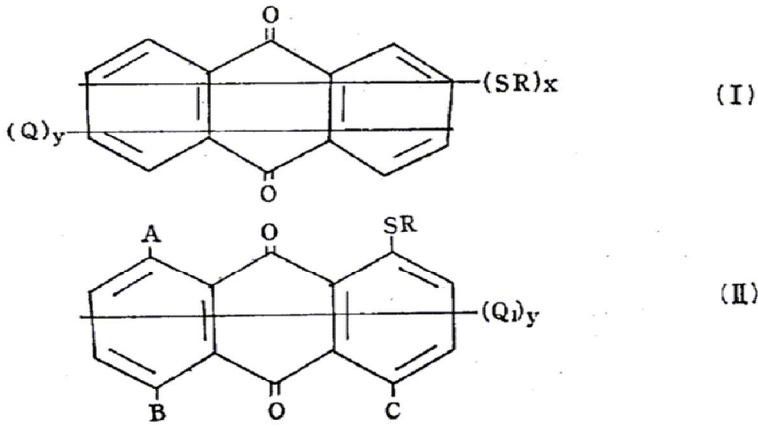
본 내용은 요부공개 건이므로 전문내용을 수록하지 않았음

(57) 청구의 범위

청구항 1

액정물질과, 하기 일반식(I)의 화합물(이는 하기 일반식(II)의 화합물 하나 이상을 함유함) 하나 이상을

함유한 다색염료로 이루어진 용액으로된, 부-주 액정장치에 적합한 물질.



상기 식에서

R은 임의로 치환 알킬 및 임의의 치환 1환 아릴로부터 선택된 그룹이며,

Q는 할로, OH, -NO₂, 알킬, 아릴 및 -NR₁R₂ (R₁ 및 R₂의 각각은 H, 알킬 및 아릴로부터 선택된 그룹이다)로 선택된 그룹이며,

x는 1내지 4의 정수이며,

y는 0내지 4의 정수이며,

x+y는 2내지 8이며,

(단 x×y=2, x=1 및 y=1이다)

A, B 및 C는 각각 H, -SR 및 -NR₁R₂로부터 선택된 그룹이며

Q₁은 Q의 정의와 일치한다.

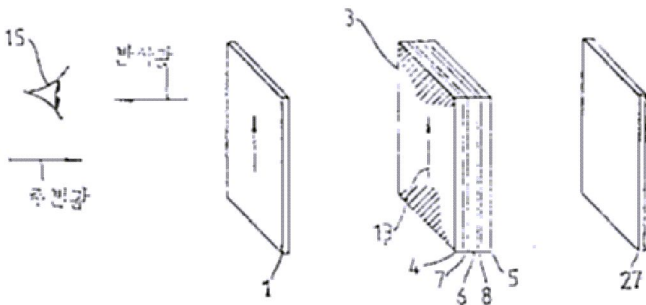
청구항 2

두가지의 전기 절연기질(이중 적어도 하나는 광학적으로 투명하); 기질 내부표면상의 전극, 및 전극과 기질사이에 함유된 절연성 물질막으로 이루어진 액정 전기-광학장치에 있어서 상기 절연성물질이 특허 청구범위 1의 물질임을 특징으로하는 액정 전기-광학장치.

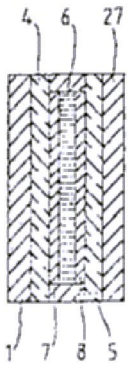
※ 참고사항 : 최초출원 내용에 의하여 공개하는 것임.

도면

도면1



도면2



도면3

