



(12)实用新型专利

(10)授权公告号 CN 205611886 U

(45)授权公告日 2016.10.05

(21)申请号 201620452978.6

(22)申请日 2016.05.18

(73)专利权人 张国阳

地址 362000 福建省泉州市安溪县桃舟乡
南坑村南坑头14号

(72)发明人 张国阳

(51)Int.Cl.

A43B 3/12(2006.01)

A43B 23/02(2006.01)

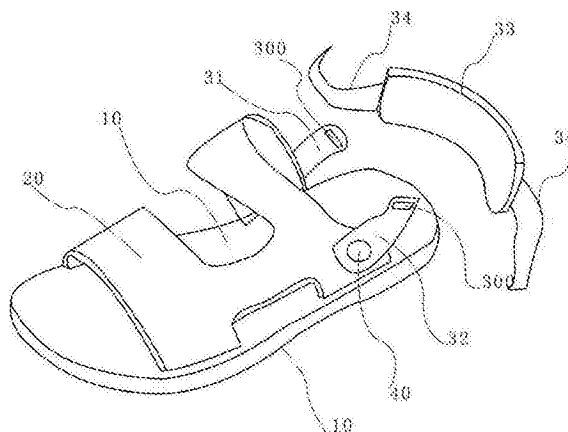
权利要求书1页 说明书2页 附图1页

(54)实用新型名称

一种凉鞋

(57)摘要

本实用新型具体公开一种凉鞋,包括后绊带、鞋面部和鞋底部,鞋面部与鞋底部相连接形成一包覆脚背和中足的鞋内腔,后绊带由内带体、外带体及中间带体组成,内带体的一端和外带体的一端分别通过塑料铆钉转动连接鞋面部后端,内带体的另一端和外带体的另一端分别设有条形穿孔;中间带体由中间本体及连接在中间本体两端的钩毛同体魔术贴组成,各钩毛同体魔术贴穿设条形穿孔后两端搭接在一起。本实用新型的后绊带的长度可调,可根据不同穿着者的脚型适度调整,提升后绊带与脚后跟的跟脚性,避免在穿着过程中由于自身重力作用后绊带下落而影响穿着,同时可前后转动,一鞋两用,方便舒适。



1. 一种凉鞋,包括后绊带、鞋面部和鞋底部,所述鞋面部与鞋底部相连接形成一包覆脚背和中足的鞋内腔,其特征在于,所述后绊带由内带体、外带体及中间带体组成,所述内带体的一端和外带体的一端分别通过塑料铆钉转动连接鞋面部后端,所述内带体的另一端和外带体的另一端分别设有条形穿孔;所述中间带体由中间本体及分别连接在中间本体的两端的钩毛同体魔术贴组成,各所述钩毛同体魔术贴穿设条形穿孔后两端搭接在一起。

2. 根据权利要求1所述的凉鞋,其特征在于,所述鞋面部和鞋底部一体成型。

3. 根据权利要求1所述的凉鞋,其特征在于,所述钩毛同体魔术贴的毛面区和钩面区均设置在同一侧面上,且所述毛面区和钩面区之间留有长度调节区。

4. 根据权利要求3所述的凉鞋,其特征在于,所述长度调节区的长度为20mm~30mm。

5. 根据权利要求1至4任一项所述的凉鞋,其特征在于,所述内带体和外带体均为塑料片,所述中间本体为内裹有海绵结构并边缘车线缝合连接的多层面料结构。

6. 根据权利要求5所述的凉鞋,其特征在于,所述内带体的宽度和外带体的宽度均小于中间本体的宽度。

一种凉鞋

技术领域

[0001] 本实用新型涉及鞋类技术领域,特别是涉及一种凉鞋。

背景技术

[0002] 在炎热的夏天,凉鞋是人们出行必备的装备之一,凉鞋包括鞋底、鞋帮带及后绊带,鞋帮带一般包括用于固定脚踝的后帮带以及用于固定脚背前部的前帮带,后绊带的两端一般是可转动连接在中足位置处的鞋帮带上,可前后转动而覆盖在脚背上或扣住脚后跟,但是这种后绊带不能根据不同穿着者的脚型适度调整其长度,对于相同尺码不同脚跟轮廓的穿着者来说其跟脚性不佳,穿着舒适度也不好。

实用新型内容

[0003] 为克服现有技术存在的技术缺陷,本实用新型提供一种凉鞋,具有可前后转动并可调整长度的后绊带,跟脚性佳,穿着舒适度好。

[0004] 本实用新型采用的技术解决方案是:

[0005] 一种凉鞋,包括后绊带、鞋面部和鞋底部,所述鞋面部与鞋底部相连接形成一包覆脚背和中足的鞋内腔,所述后绊带由内带体、外带体及中间带体组成,所述内带体的一端和外带体的一端分别通过塑料铆钉转动连接鞋面部后端,所述内带体的另一端和外带体的另一端分别设有条形穿孔;所述中间带体由中间本体及分别连接在中间本体的两端的钩毛同体魔术贴组成,各所述钩毛同体魔术贴穿设条形穿孔后两端搭接在一起。

[0006] 优选地,所述鞋面部和鞋底部一体成型。

[0007] 优选地,所述钩毛同体魔术贴的毛面区和钩面区均设置在同一侧面上,且所述毛面区和钩面区之间留有长度调节区,使得本实用新型的后绊带头尾轴向长度具有一定的调整空间,从而可根据不同穿着者的脚型适度调整。

[0008] 优选地,所述长度调节区的长度为20mm~30mm。

[0009] 优选地,所述内带体和外带体均为塑料片,所述中间本体为内裹有海绵结构并边缘车线缝合连接的多层面料结构,塑料片的内带体和外带体有利于手动操作转动内带体和外带体,而多层面料结构的中间本体有利于提升与脚后跟的贴合柔性,提升舒适度。

[0010] 优选地,所述内带体的宽度和外带体的宽度均小于中间本体的宽度,增大于脚后跟的接触面积,降低压迫感。

[0011] 本实用新型的有益效果:由于后绊带由内带体、外带体及中间带体组成,内带体和外带体上分别设有条形穿孔,中间带体的两端设为钩毛同体魔术贴,钩毛同体魔术贴穿设条形穿孔后两端搭接在一起,如此使得本实用新型的后绊带的长度可调,可根据不同穿着者的脚型适度调整,提升后绊带与脚后跟的跟脚性,避免在穿着过程中由于自身重力作用后绊带下落而影响穿着,同时由于内带体和外带体分别通过塑料铆钉转动连接鞋面部后端,使得在不需要后绊带时可向前转动覆盖在脚背上,从而作为拖鞋使用,一鞋两用,方便舒适。

附图说明

[0012] 图1为本实用新型结构示意图。

[0013] 图2为本实用新型钩毛同体魔术贴结构示意图。

[0014] 附图标记说明：

[0015] 10.鞋底部;20.鞋面部;31.内带体;32.外带体;33.中间本体;34.钩毛同体魔术贴;300.条形穿孔;40.塑料铆钉。

具体实施方式

[0016] 下面结合附图对本实用新型作进一步说明：

[0017] 如图1、2所示，本实施例提供一种凉鞋，包括后绊带、鞋面部20和鞋底部10，所述鞋面部20与鞋底部10相连接形成一包覆脚背和中足的鞋内腔，所述后绊带由内带体31、外带体32及中间带体组成，所述内带体31的一端和外带体32的一端分别通过塑料铆钉40转动连接鞋面部20后端，所述内带体31的另一端和外带体32的另一端分别设有条形穿孔300。所述中间带体由中间本体33及分别连接在中间本体33的两端的钩毛同体魔术贴34组成，各所述钩毛同体魔术贴34穿设条形穿孔300后两端搭接在一起。

[0018] 在本实施例中，所述条形穿孔300沿内带体31或外带体32的宽度方向延伸设置，所述钩毛同体魔术贴34的宽度与条形穿孔300相当。

[0019] 在本实施例中，所述鞋面部20和鞋底部10一体成型，所述钩毛同体魔术贴34的毛面区和钩面区均设置在同一侧面上，且所述毛面区和钩面区之间留有长度调节区，所述长度调节区的长度为20mm~30mm。

[0020] 在本实施例中，所述内带体31和外带体32均为塑料片，所述中间本体33为内裹有海绵结构并边缘车线缝合连接的多层面料结构，所述内带体31的宽度和外带体32的宽度均小于中间本体33的宽度。

[0021] 以上显示和描述了本发明创造的基本原理和主要特征及本发明的优点，本行业的技术人员应该了解，本实用新型不受上述实施例的限制，上述实施例和说明书中描述的只是说明本实用新型的原理，在不脱离本发明创造精神和范围的前提下，本实用新型还会有各种变化和改进，这些变化和改进都落入要求保护的本实用新型范围内，本实用新型要求保护范围由所附的权利要求书及其等效物界定。

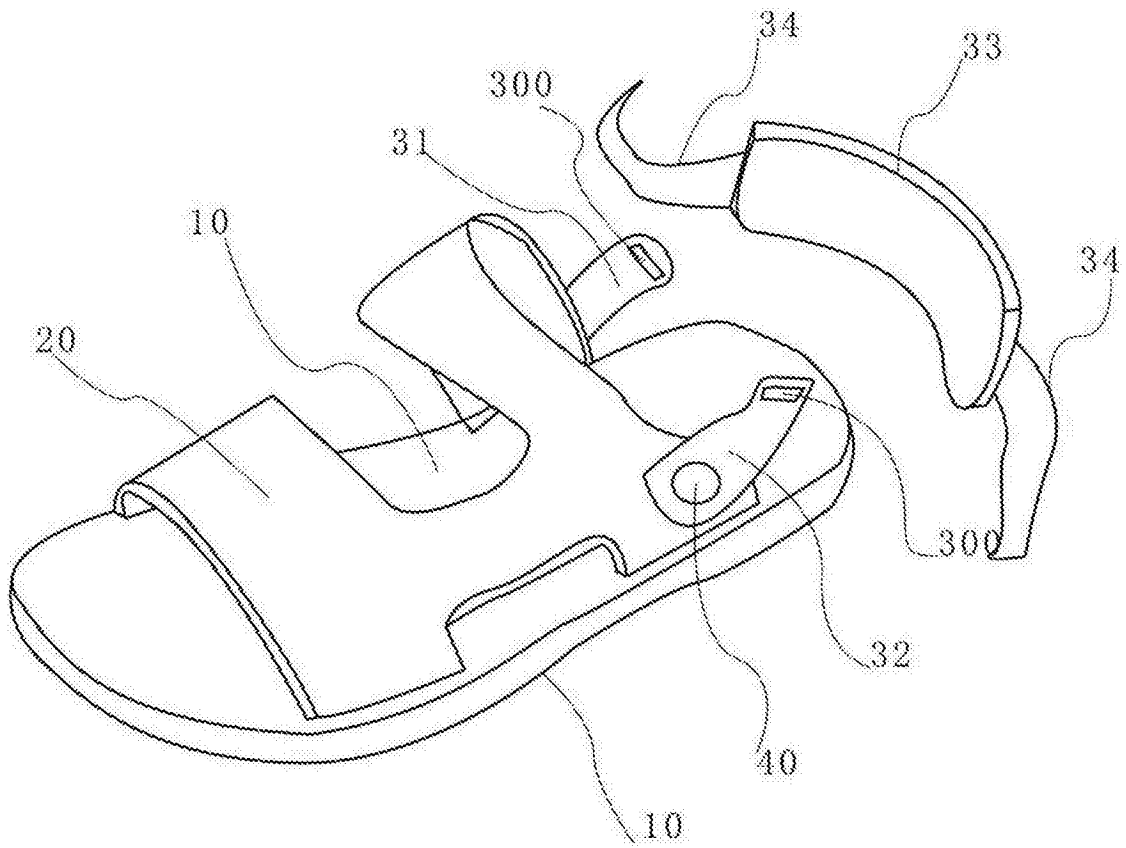


图1

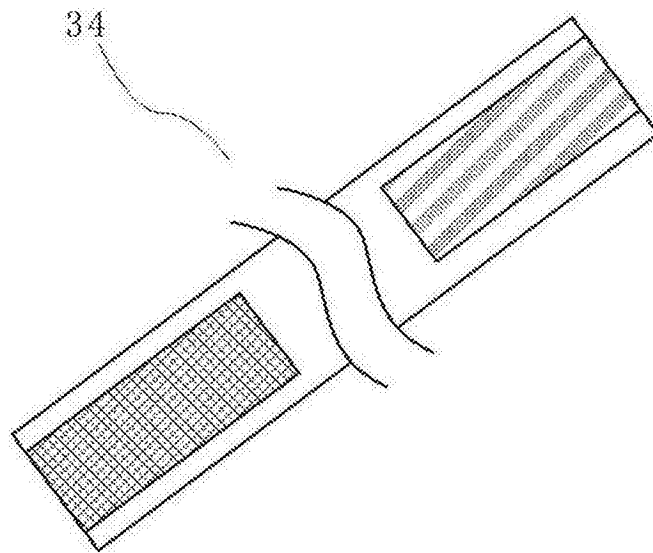


图2