



SUOMI-FINLAND
(FI)

Patentti- ja rekisterihallitus
Patent- och registerstyrelsen

[A] TIIVISTELMÄ - SAMMANDRAG

(11) (21) Patenttihakemus - Patentansökan	955787
(51) Kv.1k.6 - Int.c1.6	
A 61F 13/15	
(22) Hakemispäivä - Ansökningsdag	01.12.95
(24) Alkupäivä - Löpdag	23.05.94
(41) Tullut julkiseksi - Blivit offentlig	01.02.96
(86) Kv. hakemus - Int. ansökan	PCT/US94/05788
(32) (33) (31) Etuoikeus - Prioritet	
03.06.93 US 072300 P	

(71) Hakija - Sökande

1. The Procter & Gamble Company, One Procter & Gamble Plaza, Cincinnati, OH 45202, USA, (US)

(72) Keksijä - Uppfinnare

1. Lavon, Gary Dean, 7320 Canterbury Court, West Chester, OH 45044, USA, (US)
2. Carlin, Edward Paul, 2902 Millbank Road, Maineville, OH 45039, USA, (US)
3. Buell, Kenneth Barclay, 218 Brocdorf Drive, Cincinnati, OH 45215, USA, (US)
4. Desmarais, Thomas Allen, 10204 Scull Road, Cincinnati, OH 45252, USA, (US)
5. Chang, John Allen, Villa des Ternes, 14 avenue Pavillons, 75017 Paris, France, (FR)
6. Mueller, Christina Susanne, Max-Reger-Strasse 33, 69121 Heidelberg, Germany, (DE)
7. Haga, Takako, 1-27-414 Asahigaoka-cho, Ashiya, Hyogo 659, Japan, (JP)

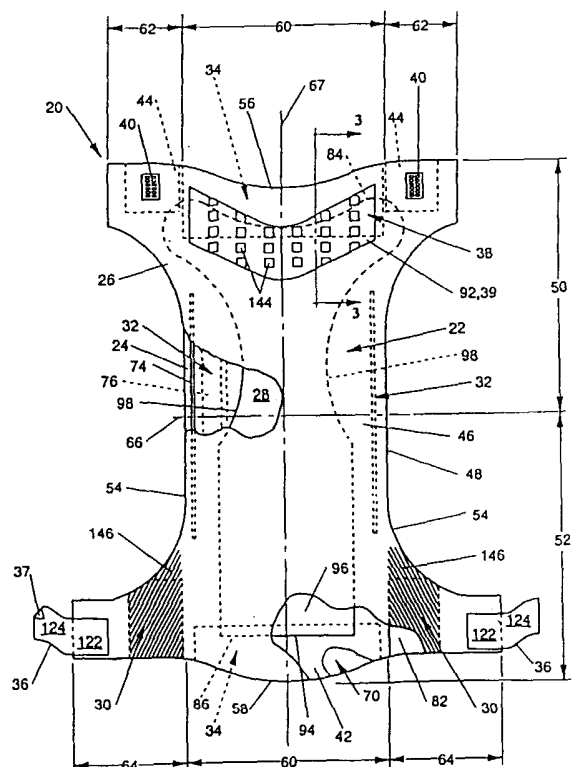
(74) Asiamies - Ombud: Oy Kolster Ab

(54) Keksinnön nimitys - Uppfinningens benämning

Imukykyisiä tuotteita tukevamman dynaamisen sopivuuden aikaansaamiseksi
Absorbenta artiklar för stadigare dynamisk inpassning

(57) Tiivistelmä - Sammandrag

Esillä olevan keksinnön kohteena ovat vaipat, pidätyskyvyttömyyshousut, urheiluhousut, vaippapitimet ja -vuoraukset, naisten käyttämät hygieniavaatekappaleet ja vastaavat, jotka on tarkoitettu pysyvää dynaamista sovitusta varten käyttäjän ympärille sekä parantamaan kehollisten eritteiden pidätystä ja käyttäjän mukavuutta ja liikkuvuutta. Tällainen imukykyinen tuote sisältää imukykyisen sydämen, joka on sopivimmin tarkoitettu sovitettavaksi käyttäjän hitaan liikkeen vyöhykkeelle, jolloin käyttäjän imukykyiseen sydämeen kohdistamat liikkeet tulevat minimoituiksi. Tämä imukykyinen tuote on myös varustettu suljentajärjestelmällä imukykyisen tuotteen ankkuroimiseksi käyttäjän päälle sen dynaamisen sovituksen ylläpitämiseksi käytön aikana. Imukykyinen tuote sisältää lisäksi joustavat osat sovitusta varten käyttäjän raajoihin. Keksinnön kohteena ovat myös suositeltavat pidätysyhdistelmät.



Jatkuu seur. sivulla
Forts. nästa sida

Föreliggande uppfinning avser blöjor, inkontinensbyxor, träningsbyxor, blöjhållare och -foder, hygienartiklar för damer och motsvarande, vilka är avsedda för dynamisk hållbar passform runtom användaren samt för förbättrad upptagning av kroppsvätskor och användarbekvämlighet och -rörlighet. En sådan absorbentartikel har en absorbent kärna lämpligast avsedd att anpassas för användarens zon för långsam rörelse, varvid rörelser som påverkar den absorbenta kärnan minimeras. Denna absorbentartikel är även försedd med ett tillslutningssystem för att förankra absorbentartikeln på användaren och upprätthålla dess dynamiska passform under användningen. Absorbentartikeln inkluderar vidare elastiska komponenter för anpassning till användarens ben. Uppfinningen avser även rekommendabla upptagningskombinationer.