



## (12)实用新型专利

(10)授权公告号 CN 206232185 U

(45)授权公告日 2017.06.09

(21)申请号 201621230444.5

(22)申请日 2016.11.16

(73)专利权人 厦门维麒电子绝缘材料有限公司

地址 361000 福建省厦门市同安区环东海域美溪道湖里工业园21号一至二层

(72)发明人 尤育儒

(51)Int.Cl.

B65H 19/26(2006.01)

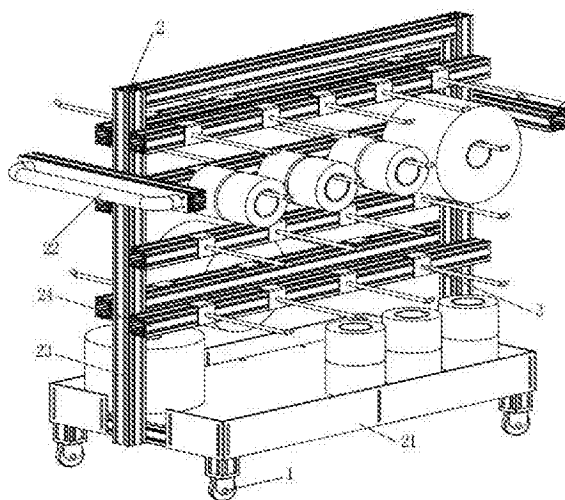
权利要求书1页 说明书2页 附图2页

(54)实用新型名称

简易载料车

(57)摘要

简易载料车,包括万向轮、机架和快速挂钩;所述的万向轮固定安装在机架底部;所述的快速挂钩插接在机架上;所述的快速挂钩由挂杆和支撑板组成;所述的挂杆固定安装在支撑板上。本实用新型可以解决以往必须将卷材平放于台车上造成脏污及搬运的困难,另一方面台车摆放数量较少取用不便;采用吊挂的方式可以快速取下原材,并且能快速移动挂钩,吊挂可以根据不同的尺寸原材进行设定。利用了现有的市购品的铝型材做为挂钩的支撑架,减少了设计制作支撑架的麻烦和成本。



1. 简易载料车,其特征在於:包括万向轮、机架和快速挂钩;所述的万向轮固定安装在机架底部;所述的快速挂钩插接在机架上;所述的快速挂钩由挂杆和支撑板组成;所述的挂杆固定安装在支撑板上;所述的机架由铝型材制成;所述的机架由底座、推车把手、立柱和横向梁组成;所述的立柱固定安装在底座上;所述的横向梁通过螺栓铰接在立柱地左右两侧;所述的推车把手固定安装在立柱的前后侧;所述的横向梁数量为4~12根。

2. 根据权利要求1所述的简易载料车,其特征在於所述的支撑板呈“└”形,所述的支撑板由不锈钢板折成。

3. 根据权利要求1所述的简易载料车,其特征在於所述的机架呈“土”型。

4. 根据权利要求1所述的简易载料车,其特征在於所述的万向轮上设有手动刹车装置。

## 简易载料车

### 技术领域

[0001] 本实用新型涉及模切机技术领域,尤其涉及一种临时简易载料车。

### 背景技术

[0002] 在现场作业中,往往需要传递原材料,就模切行业而言,大部分的料件皆为卷材,在整支原材分卷后,在下一加工工序之前需要将分卷后的材料置于推车上中转及暂放,一般是以手推车平放于车上,但这样的话,一来是料的横切面直接接触车上的平台,这样会使产品原材容易产生脏污,二来搬运的手法较不符合人体工学,尤其材料重的话,搬运的人员搬运时相当吃力,且容易碰坏原材。

### 实用新型内容

[0003] 为了解决上述技术问题,本实用新型目的是:提供一种既能够方便员工操作,又能够使原材料清洁的简易载料车。

[0004] 本实用新型所采用的技术方案是:简易载料车,包括万向轮、机架和快速挂钩;所述的万向轮固定安装在机架底部;所述的快速挂钩插接在机架上;所述的快速挂钩由挂杆和支撑板组成;所述的挂杆固定安装在支撑板上;所述的机架由铝型材制成;所述的机架由底座、推车把手、立柱和横向梁组成;所述的立柱固定安装在底座上;所述的横向梁通过螺栓铰接在立柱地左右两侧;所述的推车把手固定安装在立柱的前后侧;所述的横向梁数量为4~12根。

[0005] 进一步地,所述的支撑板呈“└”形,所述的支撑板由不锈钢板折成。

[0006] 进一步地,所述的机架呈“土”型。

[0007] 进一步地,所述的万向轮1上设有手动刹车装置。

[0008] 本实用新型具有以下优点:可以解决以往必须将卷材平放于台车上造成脏污及搬运的困难,另一方面台车摆放数量较少取用不便;采用吊挂的方式可以快速取下原材,并且能快速移动挂钩,吊挂可以根据不同的尺寸原材进行设定。利用了现有的市购品的铝型材做为挂钩的支撑架,减少了设计制作支撑架的麻烦和成本。

### 附图说明

[0009] 图1是本实用新型三维示意图。

[0010] 图2是本实用新型快速挂钩铝型材剖面示意图。

[0011] 标号说明:万向轮1、机架2、快速挂钩3、底座21、推车把手22、立柱23、横向梁24、挂杆31、支撑板32。

### 具体实施方式

[0012] 为了使本实用新型的目的、技术方案及优点更加清楚明白,以下结合附图对本实用新型进行进一步详细说明。应当理解,此处所描述的具体实施方式仅仅用以解释本实用

新型,并不用于限定本实用新型。

[0013] 参照附图所示:简易载料车,包括万向轮1、机架2和快速挂钩3;所述的万向轮1固定安装在机架2底部;所述的快速挂钩3插接在机架2上;所述的快速挂钩3由挂杆31和支撑板32组成;所述的挂杆31固定安装在支撑板32上;所述的机架由铝型材制成;所述的机架2由底座21、推车把手22、立柱23和横向梁24组成;所述的立柱23固定安装在底座21上;所述的横向梁24通过螺栓铰接在立柱23的左右两侧;所述的推车把手22固定安装在立柱23的前后侧;所述的横向梁24数量为4~12根。

[0014] 进一步地,所述的支撑板32呈“└”形,所述的支撑板32由不锈钢板折成。

[0015] 进一步地,所述的机架2呈“土”型。

[0016] 进一步地,所述的万向轮1上设有手动刹车装置。

[0017] 本实用新型中的快速挂钩由挂杆及支撑板所组合而成,且挂杆固定焊接在支撑板上,其中通过支撑板上的弯折的部分可插入现有市购品的铝型材的通孔中,藉由倒钩的原理钩住铝型材,使之承受垂直方向的力。如果欲从铝型材上拆除时,只须往上一提即可拿出挂钩;机架则是由铝型材原料通过螺栓固定连接制成,其中机架上的横向梁间的间距可以根据挂件进行调整固定。

[0018] 上述实施例只为说明本实用新型的技术构思及特点,其目的在于让熟悉此项技术的人士能够了解本实用新型的内容并据以实施,并不能以此限制本实用新型的保护范围。凡根据本实用新型精神实质所作的等效变化或修饰,都应涵盖在本实用新型的保护范围之内。

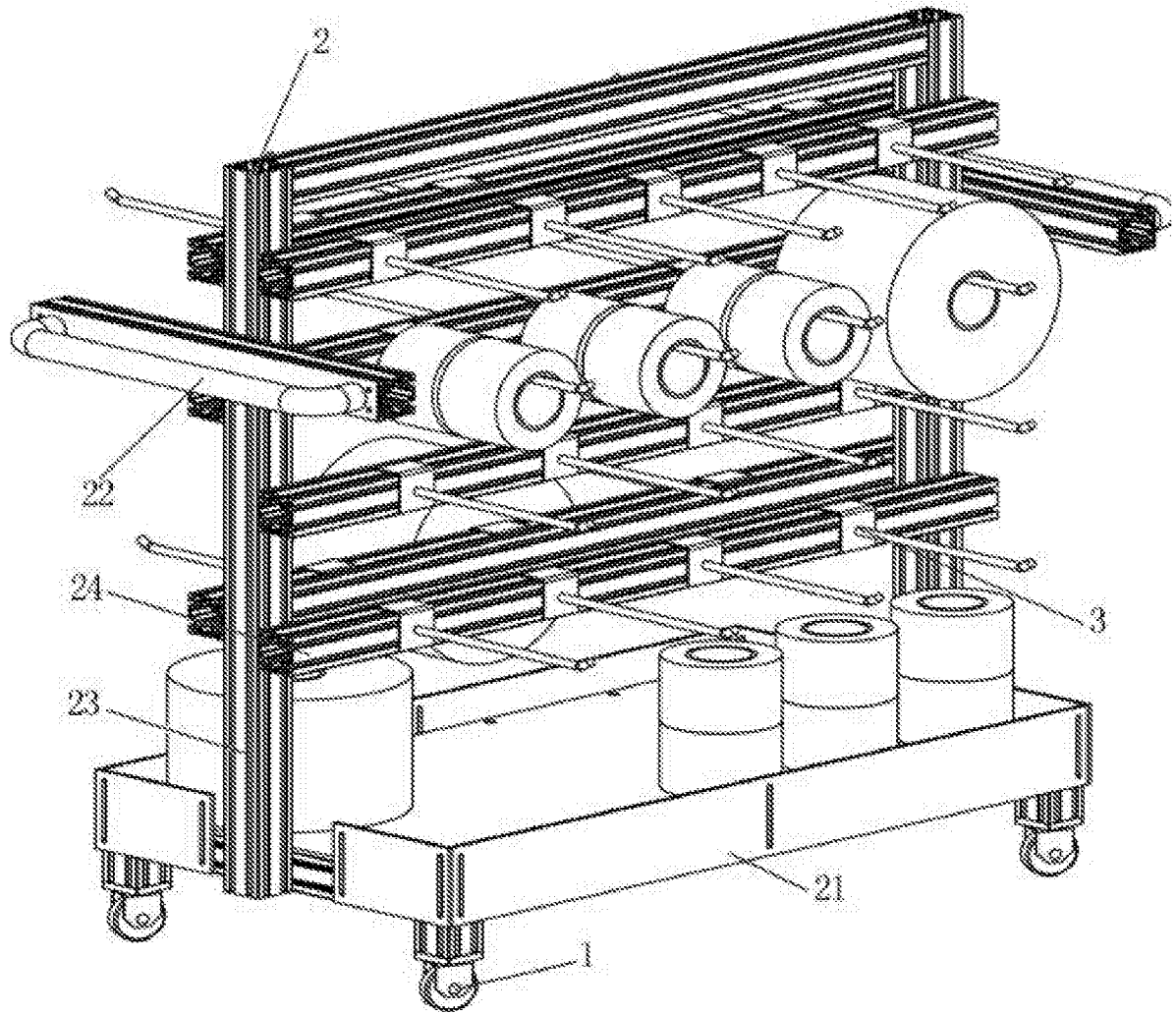


图1

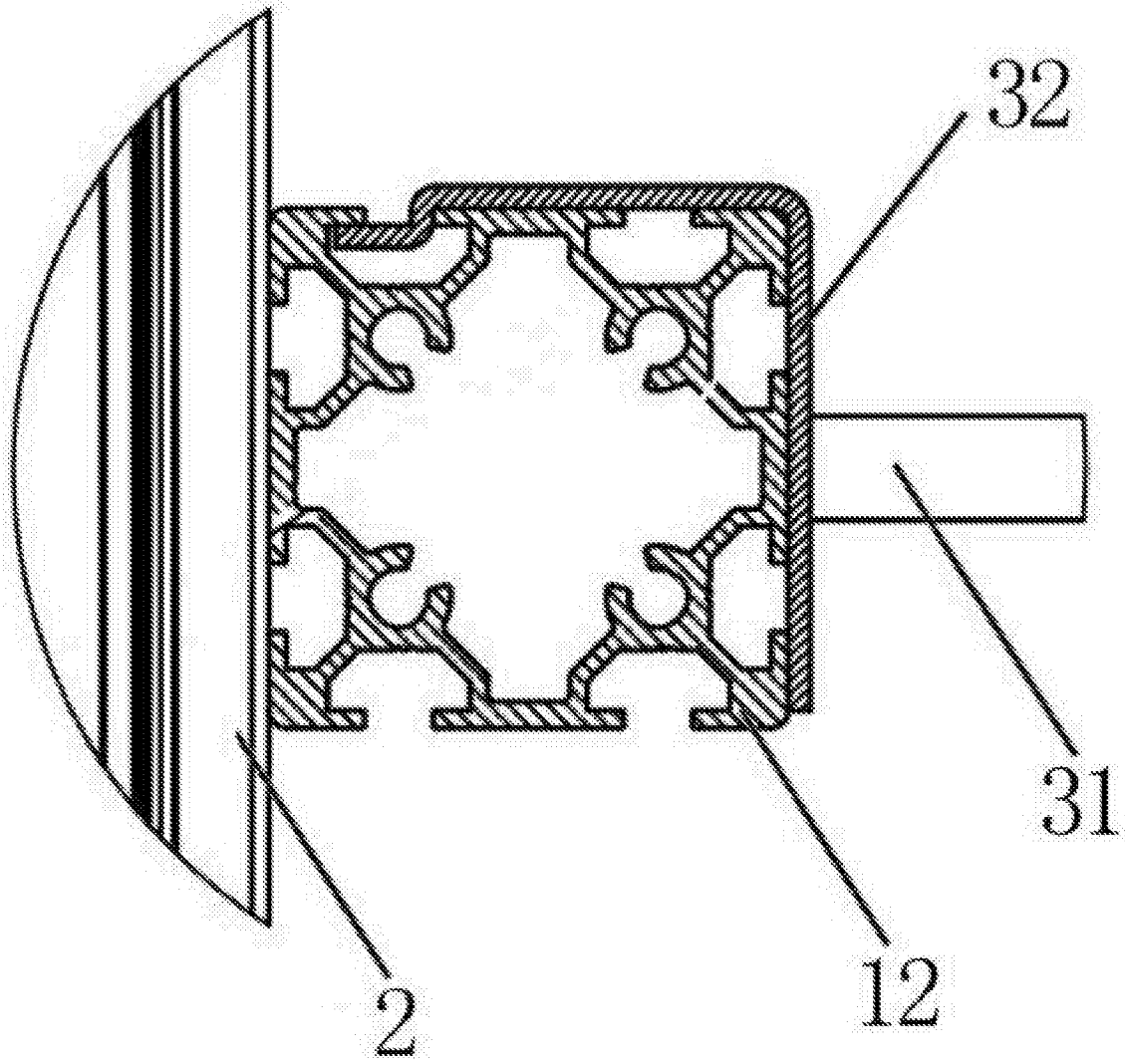


图2