



(19) **RU** ⁽¹¹⁾ **2 162 793** ⁽¹³⁾ **C2**
(51) МПК⁷ **B 26 B 21/00**

РОССИЙСКОЕ АГЕНТСТВО
ПО ПАТЕНТАМ И ТОВАРНЫМ ЗНАКАМ

(12) ОПИСАНИЕ ИЗОБРЕТЕНИЯ К ПАТЕНТУ РОССИЙСКОЙ
ФЕДЕРАЦИИ

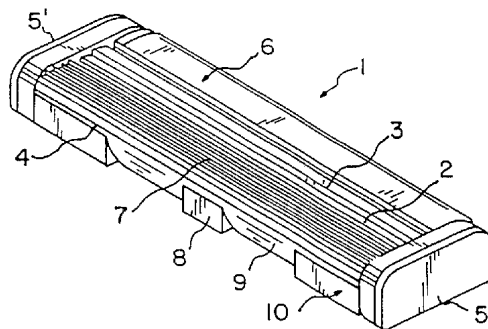
(21), (22) Заявка: 98119461/12, 24.03.1997
(24) Дата начала действия патента: 24.03.1997
(30) Приоритет: 27.03.1996 US 08/624819
14.02.1997 US 08/800146
(43) Дата публикации заявки: 20.07.2000
(46) Дата публикации: 10.02.2001
(56) Ссылки: WO 96/01171 A1, 18.01.1996. US
5056222 A, 15.10.1991. WO 96/01172 A1,
18.01.1996. SU 439958 A, 15.08.1974.
(85) Дата перевода заявки РСТ на национальную
фазу: 27.10.1998
(86) Заявка РСТ:
US 97/04728 (24.03.1997)
(87) Публикация РСТ:
WO 97/35694 (02.10.1997)
(98) Адрес для переписки:
129010, Москва, ул. Б. Спасская 25, стр.3,
ООО "Городисский и партнеры", Томской Е.В.

(71) Заявитель:
ДЗЕ ДЖИЛЛЕТ КОМПАНИ (US)
(72) Изобретатель: ЙИН Юлинг (US),
ПОРКАРО Альфред (US), ЦЕНГ Мингчих Майкл
(US), СВИНИ Филип Джон (US)
(73) Патентообладатель:
ДЗЕ ДЖИЛЛЕТ КОМПАНИ (US)

(54) БРИТВЕННАЯ СИСТЕМА С УСОВЕРШЕНСТВОВАННОЙ ПРЕДОХРАНИТЕЛЬНОЙ СТРУКТУРОЙ

(57)
Бритвенная система содержит корпус, одно или более лезвий, установленных на корпусе, крышку за лезвиями на корпусе и предохранительную структуру перед лезвиями на корпусе, причем предохранительная структура содержит эластичные взаимодействующие с кожей выступы для взаимодействия с кожей пользователя перед лезвиями и водовываемый способствующий бритью композит, расположенный с возможностью подачи способствующего бритью вещества за эластичные взаимодействующие с кожей выступы. Кроме того, предохранительная структура может содержать первый водовываемый способствующий бритью композит, размещенный перед лезвиями, а крышка - второй водовываемый способствующий бритью композит, при этом первый и второй водовываемые способствующие бритью композиты снабжены соответственно первым и вторым индикаторами использования, которые имеют

различные скорости изменения их внешнего вида при использовании. Такая конструкция бритвенной системы позволяет подавать способствующие бритью вещества перед лезвиями, не создавая помех для взаимодействия с кожей пользователя эластичными взаимодействующими с кожей выступами. 2 с. и 33 з.п. ф-лы, 8 ил.



Фиг.1



(19) **RU** ⁽¹¹⁾ **2 162 793** ⁽¹³⁾ **C2**
 (51) Int. Cl.⁷ **B 26 B 21/00**

RUSSIAN AGENCY
 FOR PATENTS AND TRADEMARKS

(12) **ABSTRACT OF INVENTION**

(21), (22) Application: 98119461/12, 24.03.1997
 (24) Effective date for property rights: 24.03.1997
 (30) Priority: 27.03.1996 US 08/624819
 14.02.1997 US 08/800146
 (43) Application published: 20.07.2000
 (46) Date of publication: 10.02.2001
 (85) Commencement of national phase: 27.10.1998
 (86) PCT application:
 US 97/04728 (24.03.1997)
 (87) PCT publication:
 WO 97/35694 (02.10.1997)
 (98) Mail address:
 129010, Moskva, ul. B. Spasskaja 25, str.3,
 OOO "Gorodisskij i partnery", Tomskoj E.V.

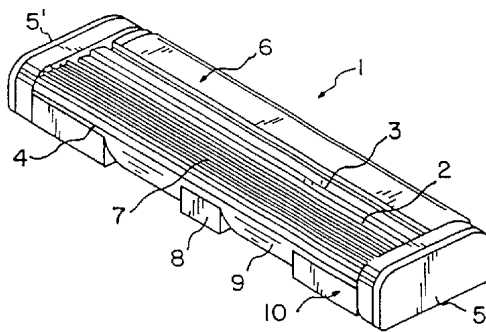
(71) Applicant:
 DZE DZHILLET KOMPANI (US)
 (72) Inventor: JIN Juling (US),
 PORKARO Al'fred (US), TsENG Mingchikh Majkl
 (US), SVINI Filip Dzhon (US)
 (73) Proprietor:
 DZE DZHILLET KOMPANI (US)

(54) **SHAVING SYSTEM WITH IMPROVED SHAVING STRUCTURE**

(57) Abstract:

FIELD: shaving systems. SUBSTANCE: shaving system has a body, one or more blades installed on the body, cover behind blades on the body, and safety structure before blades on the body. Safety structure has flexible projections for interaction with user's skin before blades and water-washed promoting shaving composite located for supply of substance promoting shaving to behind flexible projections interacting with skin. In addition, safety structure may have the first water-washed composite promoting shaving located before blades, and cover may have the second water-washed composite promoting shaving. In this case, the first and second water-washed composites are provided with the first and second indicators which using have different rates of change of their appearance in use.

Such design of shaving system allows supply of substance promoting shaving before blades without hindering the interacting with user's skin of flexible projections. EFFECT: higher efficiency. 35 cl, 8 dwg



Фиг.1

RU 2 162 793 C2

RU 2 162 793 C2

Изобретение относится к бритвенной системе с уравновешенной предохранительной структурой.

В сменных картриджах для бритья и одноразовых лезвиях одно или более лезвий помещены в пластиковый корпус. Поверхность перед лезвием или лезвиями известна, как предохранительный элемент (предохранительная структура), а задняя поверхность за лезвием или лезвиями известна, как крышка.

Часто предохранительный элемент снабжен структурой, выполненной с возможностью взаимодействия натяжения кожи, а крышка в основном предназначена для скольжения по коже и в отдельных случаях снабжена водовываемой смазывающей полосой. Патент США N 5249361, Эприл и др., описывает формованную, выполненную из двух частей предохранительную структуру с верхней, взаимодействующей с кожей частью, выполненной из эластомерного материала с множеством направленных вверх выступов на ней, и нижней частью - основанием и жесткого пластика, закрепленным в корпусе картриджа.

Известна бритвенная система, содержащая корпус, размещенные на нем одно или более лезвий, крышку, расположенную за лезвиями на корпусе, и предохранительную структуру, расположенную перед лезвиями на корпусе, при этом предохранительная структура содержит множество эластичных взаимодействующих с кожей выступов для взаимодействия с кожей пользователя перед лезвиями (WO 96/01171 A1, 18.01.1996).

Известна бритвенная система, содержащая корпус, размещенные на нем одно или более лезвий, крышку, расположенную за лезвиями на корпусе, и предохранительную структуру, расположенную перед лезвиями на корпусе, при этом предохранительная структура включает первый водовываемый способствующий бритью композит, размещенный с возможностью подачи способствующего бритью вещества на кожу перед одним или более лезвиями, а крышка, содержащая второй водовываемый способствующий бритью композит, размещена с возможностью подачи способствующего бритью вещества на кожу за одним или более лезвий (US 5056222 A, 15.10.1991).

Задачей изобретения является создание бритвенной системы с усовершенствованной предохранительной структурой за счет подачи способствующего бритью вещества перед лезвиями, не создавая помех для взаимодействия с кожей пользователя эластичными взаимодействующими с кожей выступами.

Данная задача согласно одному аспекту изобретения достигается посредством создания бритвенной системы, содержащей корпус, размещенные на нем одно или более лезвий, крышку, расположенную за лезвиями на корпусе, и предохранительную структуру, расположенную перед лезвиями на корпусе, при этом предохранительная структура содержит множество эластичных взаимодействующих с кожей выступов для взаимодействия с кожей пользователя перед лезвиями и водовываемый способствующий бритью композит, размещенный с возможностью подачи

способствующего бритью вещества на кожу за эластичными взаимодействующими с кожей выступами и перед одним или более лезвиями.

Предпочтительно, чтобы одно или более лезвий содержат первое лезвие, расположенное непосредственно за предохранительной структурой, содержащей упор, определяющий степень выступания первого лезвия.

Эластичные взаимодействующие с кожей выступы выполнены в форме эластичных ребер, направленных по существу параллельно лезвиями.

Водовываемый способствующий бритью композит снабжен контактирующей с кожей поверхностью, размещающейся непрерывно по существу по всей длине одного или более лезвий, причем ребра возвышаются над этой контактирующей с кожей поверхностью.

Целесообразно, чтобы одно или более лезвий содержали первое лезвие, расположенное непосредственно за предохранительной структурой, причем предохранительная структура включает упор, определяющий степень выступания первого лезвия на корпусе.

Водовываемый способствующий бритью композит содержит водонерастворимый полимер и водорастворимый полимер, образующие способствующее бритью вещество.

Предпочтительно, чтобы способствующее бритью вещество являлось смазкой для кожи, по желанию могут быть включены и другие добавки.

Предохранительная структура предпочтительно содержит жесткое основание, закрепленное в корпусе, а эластичные взаимодействующие с кожей выступы (предпочтительно ребра) расположены на эластичном компоненте, установленном на жестком основании.

Водовываемый способствующий бритью композит размещен на жестком основании и имеет контактирующую с кожей поверхность, размещающуюся непрерывно по существу по всей длине одного или более лезвий и расположенную за эластичными взаимодействующими с кожей выступами.

Одно или более лезвий включает первое лезвие, размещенное непосредственно за предохранительной структурой, причем предохранительная структура содержит упор, определяющий степень выступания первого лезвия на корпусе.

Желательно, чтобы эластичные взаимодействующие с кожей выступы были расположены на эластичном компоненте, имеющем одинаковое сечение по существу по всей длине одного или более лезвий, а жесткое основание и эластичный компонент выполнены посредством совместной экструзии.

Эластичные взаимодействующие с кожей выступы расположены на сформованном с жестким основанием эластичным компоненте.

Целесообразно, чтобы эластичные взаимодействующие с кожей выступы были расположены на эластичном компоненте, прикрепленном к жесткому основанию с помощью клеявого соединения.

Водовываемый способствующий бритью композит может быть прикреплен к жесткому основанию с помощью клеявого соединения.

Водовымываемый способствующий бритью композит прикреплен посредством механической фиксации.

Водовымываемый способствующий бритью композит расположен в полости предохранительной структуры, которая может быть снабжена каналами, соединяющими способствующий бритью композит с участком за эластичными взаимодействующими с кожей выступами. Также могут использоваться другие виды выступов, т.е. сегменты в виде ребер, направленных под различными углами относительно лезвий, или выпуклости.

Эластичные взаимодействующие с кожей выступы возвышаются над водовымываемым способствующим бритью композитом.

Эластичные взаимодействующие с кожей выступы выполнены в форме эластичных ребер, расположенных по существу параллельно одному или более лезвиями.

Эластичные взаимодействующие с кожей выступы выполнены из эластомерного материала.

Предпочтительно, чтобы эластичный элемент был выполнен из эластомерного материала такого, как каучук (т.е. натуральный каучук, бутиловый каучук, нитриловый каучук, стиролбутадиеновый каучук) или термопластического эластомера (TPE) (т.е. стиролбутадиенстирол (SBS) TPE, стиролэтиленбутадиенстирол (SEBS) TPE, полиэфир TPE, полиамид TPE, полиуретан TPE, TPE на базе полиолефина, и смеси любого из этих TPE). Предпочтительно, чтобы жесткое основание было выполнено из термопластического материала, выбранного из группы, содержащей полистирол, полистирол с высокой ударной прочностью, полипропилен, акрилонитрилбутадиенстирол, поликарбонат, нейлоны.

Эластичный компонент выполнен из термопластичного материала.

Предпочтительно, чтобы одно или более лезвий являлись пружинно-сдвигаемыми.

Корпус снабжен приспособлением для его вращательного перемещения относительно ручки.

Эластичные взаимодействующие с кожей выступы размещены с возможностью натяжения кожи.

Водовымываемый способствующий бритью композит расположен непосредственно на корпусе.

Одно или более лезвий включает первое лезвие, размещенное непосредственно за предохранительной структурой, причем предохранительная структура содержит упор, размещенный непосредственно на корпусе и определяющий степень выступания первого лезвия на корпусе.

Целесообразно, чтобы эластичные взаимодействующие с кожей выступы соединились непосредственно с корпусом посредством двухцветного литья под давлением.

Эластичные взаимодействующие с кожей выступы могут быть соединены непосредственно с корпусом посредством двухцветного литья под давлением.

Упор выполнен с помощью двухцветного формования из того же материала, что и выступы.

Упор может быть выполнен из того же пластика, что и корпус за одно целое с ним.

Вышеупомянутая задача согласно другому

аспекту изобретения достигается посредством бритвенной системы, содержащей корпус, размещенный на нем одно или более лезвий, крышку, расположенную за лезвиями на корпусе, и предохранительную структуру, расположенную перед лезвиями на корпусе, при этом предохранительная структура включает первый водовымываемый способствующий бритью композит, размещенный с возможностью подачи способствующего бритью вещества на кожу перед одним или более лезвиями, а крышка, содержащая второй водовымываемый способствующий бритью композит, размещена с возможностью подачи способствующего бритью вещества на кожу за одним или более лезвий, первый и второй водовымываемые способствующие бритью композиты снабжены соответственно первым и вторым индикаторами использования, которые имеют различные скорости изменения их внешнего вида при использовании.

Варианты осуществления изобретения могут давать одно или более из следующих преимуществ. Кожа может снабжаться дополнительным количеством способствующего бритью вещества. Кроме того, предполагается, что варианты осуществления изобретения позволяют сократить количество порезов, улучшить плотность их прилегания к коже и смазку, а также повысить комфортность бритья. Также снижается вероятность того, что предохранительная структура прилипнет к мокрой поверхности подставки при размещении на ней бритвы лицевой стороной вниз.

Другие преимущества и признаки изобретения станут очевидными из последующего описания предпочтительных вариантов его осуществления и их формулы изобретения.

Фиг. 1 - вид в изометрии бритвенной системы с усовершенствованной предохранительной структурой в соответствии с изобретением.

Фиг. 2 - схематический вертикальный разрез предохранительной структуры бритвенной системы по фиг. 1.

Фиг. 3, 4 и 5 - схематические вертикальные разрезы альтернативных вариантов осуществления предохранительных структур бритвенной системы по фиг. 1.

Фиг. 6 - 8 - схематические вертикальные разрезы картриджей с дополнительными альтернативными вариантами осуществления предохранительных структур.

На фиг. 1 изображен вытянутый бритвенный картридж 1.

Картриджи такого типа имеются в продаже.

Картридж 1 содержит одно или более пружинно-сдвигаемых лезвий 2, 3 жесткого пластикового корпуса 10, состоящего из элемента 8 нижнего основания и двух торцевых элементов 5 и 5'. Элемент 8 основания снабжен изогнутыми поверхностями 9, образующими вместе с другой структурой на основании 9 подшипниковое шарнирное (поворотное) соединение с ручкой (не показано).

Лезвия опираются на пружины или другие подвижные элементы, обеспечивающие соответствие краев лезвий контурами лица. Предохранительная структура 4 расположена перед первым лезвием 2, а крышка 6 - за

вторым лезвием 3. Крышка 6 предпочтительно представляет собой способствующий бритью композит, включающий водонерастворимую полимерную матрицу с высокой ударной прочностью и водорастворимое способствующее бритью вещество (окись полиэтилена), вымываемое из композита при бритье для повышения комфорта бритья.

На фиг. 2 изображена предохранительная структура 4, включающая компонент 20, выполненный из эластичного материала, жесткое основание 22, выполненное из жесткого пластика, водовываемый способствующий бритью композит 24, расположенный на жестком основании 22, и упор 28, установленный на жестком основании 22. На передней части компонента 20 расположены три параллельных эластичных ребра 26, возвышающихся над верхней поверхностью способствующего бритью композита 24 для взаимодействия с кожей бреющегося. Упор 28 определяет желаемую степень выступания переднего лезвия 2. Упор 28 может быть выполнен из того же материала, что и компонент 20, или из того же материала, что и жесткое основание 22, и быть выполненным за одно целое с ним.

Водовываемый способствующий бритью композит 24 расположен между ребрами 26 и упором 28 и закреплен на жестком основании 22 путем склеивания. Компоненты 20 и 28 выполнены литьем под давлением на жесткое основание 22. Жесткое основание 22 прикрепляет предохранительную структуру 4 к элементу 8 корпуса и, например, может содержать блокировочное приспособление, описанное в патенте США N 5249361, упоминаемом здесь в качестве ссылки.

На фиг. 3 изображена альтернативная предохранительная структура 30, включающая компонент 32 с эластичными ребрами, установленный на передней части жесткого основания 34 и водовываемый способствующий бритью композит 36, расположенный на задней части жесткого основания 34. Композит 36 закреплен склеиванием на жестком основании 34, а компонент 32 с ребрами соединен с жестким основанием 34 формовкой. Эластичный компонент 32 с ребрами снабжен тремя ребрами 38, возвышающимися над верхней поверхностью способствующего бритью композита 36.

На фиг. 4 изображена предохранительная структура 40, включающая эластичный компонент 42, жесткое основание 44, водовываемый способствующий бритью композит 46 и упор 50. Эластичный компонент 42 содержит эластичные ребра 48 на его передней части. Упор 50 определяет выступание первого лезвия 2. Водовываемый способствующий бритью композит 46 включает увеличение основание 52, закрепленное в выемке 54 в жестком основании 44. Выемка 54 снабжена узким отверстием, обеспечивающим механическую блокировку отверстием, увеличенного основания 52 в выемке 54. Упор 50 может быть выполнен из того же материала, что и компонент 42, или из того же материала, что и жесткое основание 44, и составляет с ним одно целое.

На фиг. 5 в предохранительной структуре 50 водовываемый способствующий бритью композит 52 располагается в выемке 54 упора

55, а каналы 56 соединяют способствующий бритью композит с участком за эластичными взаимодействующими с кожей ребрами 58. Структура 50 также включает жесткое основание 60 и эластичный компонент 62, содержащий ребра. Упор 55 может быть выполнен из того же материала, что и компонент 62, или из того же материала, что и жесткое основание 60, и составлять с ним одно целое.

Эластомерные выступы (здесь ребра) могут быть различных размеров и форм, включая определенные в патенте США N 5191712, приведенном здесь в качестве ссылки. В частности, выступы могут иметь форму выпуклостей или сегментов в виде ребер, расположенных под разными углами относительно лезвий, т.е. в виде шеврона или в виде проверочной доски. Выступы могут также иметь форму расположенных с промежутками сегментов ребер, размещенных рядами, направленными параллельно лезвиям, или расположенных с интервалами сегментов ребер, размещенных как параллельно, так и перпендикулярно лезвиям.

Жесткие основания 22, 34, 44, 60 предпочтительно выполнять из термопластических материалов, т.е. из полистирола, полистирола с высокой ударной прочностью, полипропилена, полиэтилена, акрилонитрибутадиенстирола (ABS), поликарбоната, полиуретана, найлон. Эластичные компоненты 20, 32, 42 предпочтительно выполнять из термопластических эластомеров (TPE) или каучуков; примеры включают натуральный каучук, бутиловый каучук, нитриловый каучук, стиролбутадиеновый каучук, стиролбутадиенстирол (SBS) TPE, стиролэтиленбутадиенстирол (SEES) TPE (т.е. Kraton), полиэфир TPE (т.е. Hytrel), полиамид TPE (Pebax), полиуретан TPE, полиолефин на основе TPE и смеси любых из трех TPE (т.е. смеси полиэстер/ SEBS).

Способствующие бритью композиты 24, 36, 46, 52 предпочтительно содержат матрицу водонерастворимого полимера и диспергированный внутрь нее смазывающий кожу водорастворимый полимер. В качестве альтернативы, способствующий бритью композит может содержать оболочку из водонерастворимого полимера (например, полость, определяющая компонент на фиг. 5) и сердцевину, содержащую смазывающий кожу водорастворимый полимер.

Соответствующие водонерастворимые полимеры, которые могут быть использованы для матриц (или оболочек), включают полиэтилен, полипропилен, полистирол, бутадиенстироловый сополимер (например, полистирол со средней и высокой ударной прочностью), полиацеталь, сополимер акрилонитрилбутадиенстирола, сополимер этиленвинилацетата и смеси, такие как смесь полипропилен/полистирол, наиболее предпочтительны полистирол с высокой ударной прочностью (т.е. полистиролбутадиен), такой как Mobil 4324 (Mobil Corporation).

Соответствующие водорастворимые полимеры, смазывающие кожу, включают окись полиэтилена, поливинилпирролидон, полиакриамид, гидроксипропилцеллюлоза, поливинилмидазолин и полигидроксиэтилметакрилат. Более

предпочтительными водорастворимыми полимерами являются окислы полиэтилена в основном, известные, как POLYOX (производные Union Carbide Corporation) или ALKOX (производимый Meisei Chemical Works, Kyoto, Japan). Молекулярный вес этих окислов полиэтилена предпочтительно должен составлять около 100.000-6 миллионов, наиболее предпочтительно около 300.000-5 миллионов. Наиболее предпочтительна окись полиэтилена, содержащая смесь примерно 40-80% окиси полиэтилена со средним молекулярным весом примерно 5 миллионов (т.е. POLYOX COAGULANT) и примерно 60-20% окиси полиэтилена со средним молекулярным весом примерно 300.000 (т.е. POLYOX WSR-N-750). Целесообразно также, чтобы смесь окиси полиэтилена содержала примерно до 10 весовых процентов низкомолекулярного (т.е. $MV < 10.000$) полиэтиленгликоля, такого как PEG-100.

Способствующий бритью композит может также по желанию содержать сложный смягчающий кожу агент с циклодекстрином, низкомолекулярный водорастворимый повышающий высвобождение способствующего бритью вещества агент, такой, как полиэтиленгликоль (т. е. 1-10 вес.%), водонабухаемый повышающий водовысвобождение агент, такой, как полиакрилы с поперечной связью (2-7 вес.%), красители, антиокислители, антикоагулянты, дезинфицирующие агенты, смягчители щетины, вяжущие вещества, депиляторы, лекарственные агенты, кондиционеры, охладители и т.д.

Особенно предпочтительным вариантом осуществления изобретения с жестким основаниями из полипропилена, эластичными компонентами из SEBS на базе TPE, производящимися под товарным знаком Kraton G или C-Flex и способствующим бритью композитом из примерно 35% полистирола с высокой ударной прочностью, примерно 55% окиси полиэтилена и примерно 10% полиэтиленгликоля.

Предохранительная структура может быть выполнена двухцветным литьем под давлением. Сначала формируется полипропиленовое жесткое основание при температуре примерно 200-230°C, а затем на полипропиленовом жестком основании при температуре около 200-230°C формируется компонент с ребрами из TPE на основе. Способствующие бритью композиты выполняются экструзией смеси окиси полиэтилена (PEO) с использованием Naake HBI system 90 при известных условиях производства.

В качестве альтернативы три компонента (или два из трех) могут быть выполнены совместной экструзией или отдельно и затем соединены склеиванием.

При использовании эластичные ребра 26, 38, 48, 58 сначала взаимодействуют с кожей бреющегося, пытаются растянуть ее и вытянуть сбрасываемую щетину. Эластичные ребра могут погружаться в кожу, вытягивая волосы из пор и могут повторно захватывать и освобождать щетину, удерживая волосы в нижней точке при каждом контакте. Эластичные ребра могут дополнительно действовать в качестве скребков, удаляя избыток жидкости на лице, и могут также создавать приятные ощущения от прикосновения.

Способствующие бритью композиты 24, 36, 46, 52 наносят смазывающее вещество на растянутую кожу и щетину до срезания лезвиями. Способствующие бритью композиты 24, 35, 46 могут изменять форму и изнашиваться при повторном использовании. В вариантах осуществления изобретения, изображенных на фиг. 2, 4 и 5, упоры 28, 50 обеспечивают постоянную поверхность, определяющую степень выступания первого лезвия независимо от изменения формы способствующего бритью композита 24 или 46, что возможно при повторном использовании.

Предполагается, что бритвенные системы с усовершенствованной предохранительной структурой, как описано, сократят число порезов, увеличат плотность прилегания и смазку и могут также придать бритью комфорт. Также при опускании лезвия лицевой стороной вниз на мокрую подставку снижается вероятность прилипания к ней предохранительной структуры. Возможно также использование дополнительных количеств выделяющихся веществ.

Отличительные признаки и преимущества изобретения далее иллюстрируются примером предохранительной структуры, однако, данные материалы и их количества, так же, как и другие условия и детали, не должны рассматриваться в качестве ограничения объема защиты изобретения.

Пример

Предохранительная структура содержала жесткое основание из полипропилена (Amoco propylene 7635), эластичные ребра и упор из SEBS (GLS) Elastalloy 6545) и способствующий бритью композит из следующей PEO смеси:

окись полиэтилена (Union Carbide Polyox N 750): - 22%
 окись полиэтилена (Union Carbide Polyox Coagulant): - 33%
 полистирол с высокой ударной прочностью (Mobil HIPS 4324): - 33%
 полиэтиленгликоль (Dow PEG 4500): - 10%
 Другие добавки: - 2%

Для изготовления жесткого основания, эластичных ребер и эластичного упора использовали машину двухцветного литья под давлением. Сначала формовалась полипропиленовая часть, а затем на полипропиленовом основании формовались ребра и эластичный упор. Температура литья полипропилена была около 200-300°C, а температура литья для SEBS - около 200-220 °C. Смесь PEO экструдировалась в необходимый профиль с использованием экструдера Naake HBI System 90 при температуре около 180-200°C. Затем экструдированная PEO смесь разрезалась на отрезки и части способствующего бритью композита приклеивалась к сформованным частям.

Другие варианты осуществления изобретения также находятся в пределах формулы изобретения.

Например, бритвенный картридж 100 на фиг. 6 содержит корпус 102, на котором установлена предохранительная структура 104, первое и второе пружинно-смещаемые лезвия 106, 108 и смазывающая полоска 110 в виде крышки. Предохранительная структура 104 включает жесткое основание 112, которое укреплено в корпусе 102 и снабжено эластичными взаимодействующими с кожей выступами 114, размещенными на основании

112. Водовываемый способствующий бритью композит 116 и упор 118 расположены на основании 112. Упор 118 определяет степень выступания первого лезвия 106 картриджа.

Бритвенные картриджи 120 и 122 на фиг. 7 и 8 содержат корпус 124, на котором установлены соответственно предохранительные структуры 126, 127, первое и второе пружинно-смещаемые лезвия 106, 108 и смазочная полоса 110 крышки. Каждая предохранительная структура 126, 127 включает водовываемый способствующий бритью композит 132, размещенный на корпусе 128. Предохранительная структура 126 (фиг. 7) также содержит упор 134, установленный на корпусе 128 и определяющий степень выступания первого лезвия 106 на картридже. В качестве альтернативы упор 134 может быть выполнен как часть элемента 128 и в этом случае он будет жестким, или он может быть выполнен из того же материала, что и элемент 130 с ребрами, и в этом случае упор 134 и элемент 130 с ребрами могут быть оба выполнены двухцветной формовкой.

В любом из описанных примеров водовываемые способствующие бритью композиты перед лезвиями и за лезвиями могут быть снабжены соответственно первым и вторым цветными индикаторами использования, меняющими внешний вид по мере использования, причем первый и второй индикаторы могут иметь различные скорости изменения их внешнего вида в качестве показателя использования. В качестве ссылок, описывающих такие индикаторы использования, приводится патент США N 3879844 и N 5340581 и международные публикации N 96/04112 и 96/01172. Это с успехом может использоваться для определения пользователем интервала или временного предела для замены картриджа.

Формула изобретения:

1. Бритвенная система, содержащая корпус, размещенные на нем одно или более лезвий, крышку, расположенную за лезвиями на корпусе, и предохранительную структуру, расположенную перед лезвиями на корпусе, при этом предохранительная структура содержит множество эластичных взаимодействующих с кожей выступов для взаимодействия с кожей пользователя перед лезвиями и водовываемый способствующий бритью композит, размещенный с возможностью подачи способствующего бритью вещества на кожу за эластичными взаимодействующими с кожей выступами и перед одним или более лезвиями.

2. Система по п.1, отличающаяся тем, что одно или более лезвий содержат первое лезвие, расположенное непосредственно за предохранительной структурой, содержащей

упор, определяющий степень выступания первого лезвия.

3. Система по п.1, отличающаяся тем, что эластичные взаимодействующие с кожей выступы выполнены в форме эластичных ребер, направленных по существу параллельно лезвиям.

4. Система по п.1, отличающаяся тем, что водовываемый способствующий бритью композит снабжен контактирующей с кожей поверхностью, размещающейся непрерывно по существу по всей длине одного или более лезвий.

5. Система по п.4, отличающаяся тем, что одно или более лезвий содержат первое лезвие, расположенное непосредственно за предохранительной структурой, причем предохранительная структура включает упор, определяющий степень выступания первого лезвия на корпусе.

6. Система по п.1, отличающаяся тем, что водовываемый способствующий бритью композит содержит водонерастворимый полимер и водорастворимый полимер, образующие способствующее бритью вещество.

7. Система по п.6, отличающаяся тем, что способствующее бритью вещество является смазкой для кожи.

8. Система по п.1, отличающаяся тем, что предохранительная структура содержит жесткое основание, закрепленное в корпусе, а эластичные взаимодействующие с кожей выступы расположены на эластичном компоненте, установленном на жестком основании.

9. Система по п.8, отличающаяся тем, что водовываемый способствующий бритью композит размещен на жестком основании и имеет контактирующую с кожей поверхность, размещающуюся непрерывно по существу по всей длине одного или более лезвий и расположенную за эластичными взаимодействующими с кожей выступами.

10. Система по п.9, отличающаяся тем, что одно или более лезвий включают первое лезвие, размещенное непосредственно за предохранительной структурой, причем предохранительная структура содержит упор, определяющий степень выступания первого лезвия на корпусе.

11. Система по п.8, отличающаяся тем, что эластичные взаимодействующие с кожей выступы расположены на эластичном компоненте, имеющем одинаковое сечение по существу по всей длине одного или более лезвий, а жесткое основание и эластичный компонент выполнены посредством совместной экструзии.

12. Система по п.8, отличающаяся тем, что эластичные взаимодействующие с кожей выступы расположены на сформированном с жестким основанием эластичном компоненте.

13. Система по п.8, отличающаяся тем, что эластичные взаимодействующие с кожей выступы расположены на эластичном компоненте, прикрепленном к жесткому основанию с помощью клеявого соединения.

14. Система по п.8, отличающаяся тем, что водовываемый способствующий бритью композит прикреплен к жесткому основанию с помощью клеявого соединения.

15. Система по п.8, отличающаяся тем, что водовываемый способствующий бритью композит прикреплен посредством

механической фиксации.

16. Система по п.1, отличающаяся тем, что водовываемый способствующий бритью композит расположен в полости предохранительной структуры, снабженной каналами, соединяющими способствующий бритью композит с участком за эластичными взаимодействующими с кожей выступами.

17. Система по п.4, отличающаяся тем, что эластичные взаимодействующие с кожей выступы возвышаются над водовываемым способствующим бритью композитом.

18. Система по п.17, отличающаяся тем, что эластичные взаимодействующие с кожей выступы выполнены в форме эластичных ребер, расположенных по существу параллельно одному или более лезвиям.

19. Система по п.3, отличающаяся тем, что ребра выполнены в виде сегментов, расположенных под различными углами относительно лезвий.

20. Система по п.3, отличающаяся тем, что эластичные взаимодействующие с кожей выступы выполнены из эластомерного материала.

21. Система по п.8, отличающаяся тем, что жесткое основание выполнено из термопластического материала.

22. Система по п.21, отличающаяся тем, что термопластический материал выбран из группы, содержащей полистирол, полистирол с высокой ударной прочностью, полипропилен, акрилонитрилбутадиенстирол, поликарбонат, нейлоны.

23. Система по п.8, отличающаяся тем, что эластичный компонент выполнен из термопластического материала.

24. Система по п.1, отличающаяся тем, что одно или более лезвий являются пружинно-смещаемыми.

25. Система по п.1, отличающаяся тем, что корпус снабжен приспособлением для его вращательного перемещения относительно ручки.

26. Система по п.3, отличающаяся тем, что эластичные взаимодействующие с кожей выступы размещены с возможностью натяжения кожи.

27. Система по п.1, отличающаяся тем, что водовываемый способствующий бритью композит размещен непосредственно на корпусе.

28. Система по п.8, отличающаяся тем, что водовываемый способствующий бритью композит размещен непосредственно на

корпусе.

29. Система по п.28, отличающаяся тем, что одно или более лезвий включают первое лезвие, размещенное непосредственно за предохранительной структурой, причем предохранительная структура содержит упор, размещенный непосредственно на корпусе.

30. Система по п.1, отличающаяся тем, что эластичные взаимодействующие с кожей выступы соединены непосредственно с корпусом посредством двухцветного литья под давлением.

31. Система по п.27, отличающаяся тем, что эластичные взаимодействующие с кожей выступы соединены непосредственно с корпусом посредством двухцветного литья под давлением.

32. Система по п.30, отличающаяся тем, что одно или более лезвий включают первое лезвие, размещенное непосредственно за предохранительной структурой, причем предохранительная структура содержит упор, размещенный на корпусе и определяющий степень выступания лезвия на корпусе.

33. Система по п. 32, отличающаяся тем, что упор выполнен с помощью двухцветного формования из того же материала, что и выступы.

34. Система по п. 29, отличающаяся тем, что упор выполнен из того же пластика, что и корпус и за одно целое с ним.

35. Бритвенная система, содержащая корпус, размещенные на нем одно или более лезвий, крышку, расположенную за лезвиями на корпусе, и предохранительную структуру, расположенную перед лезвиями на корпусе, при этом предохранительная структура включает первый водовываемый способствующий бритью композит, размещенный с возможностью подачи способствующего бритью вещества на кожу перед одним или более лезвиями, а крышка, содержащая второй водовываемый способствующий бритью композит, размещена с возможностью подачи способствующего бритью вещества на кожу за одним или более лезвий, первый и второй водовываемые способствующие бритью композиты снабжены соответственно первым и вторым индикаторами использования, которые имеют различные скорости изменения их внешнего вида при использовании.

Приоритеты по пунктам:

27.03.96 по пп.1 - 26;

14.02.97 по пп.27 - 35.

5

10

15

20

25

30

35

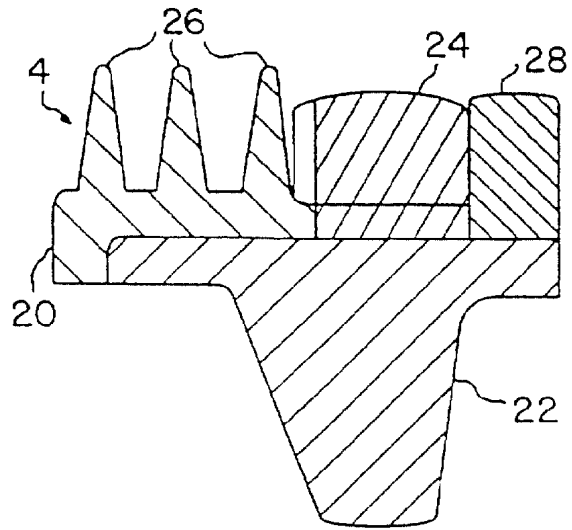
40

45

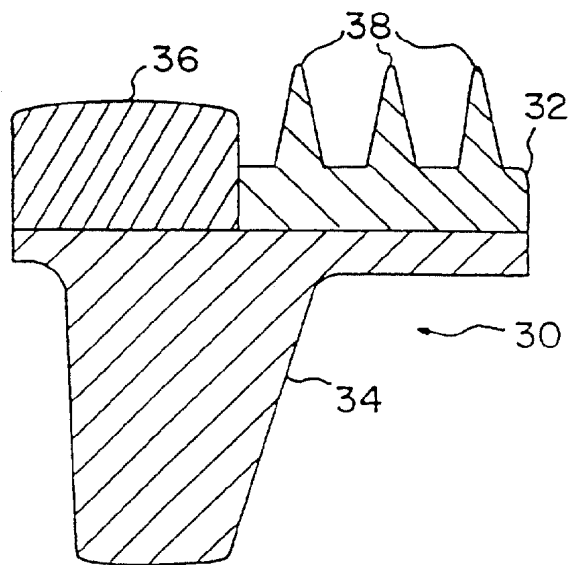
50

55

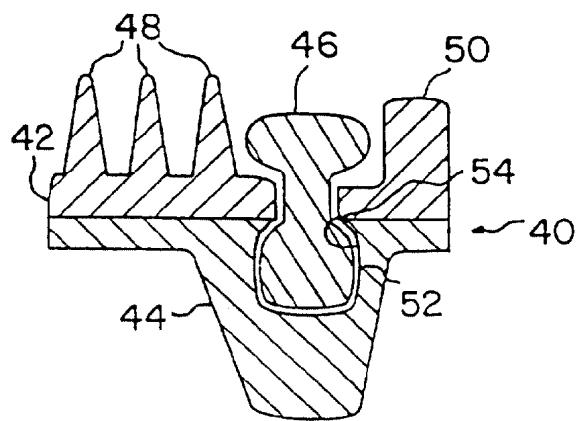
60



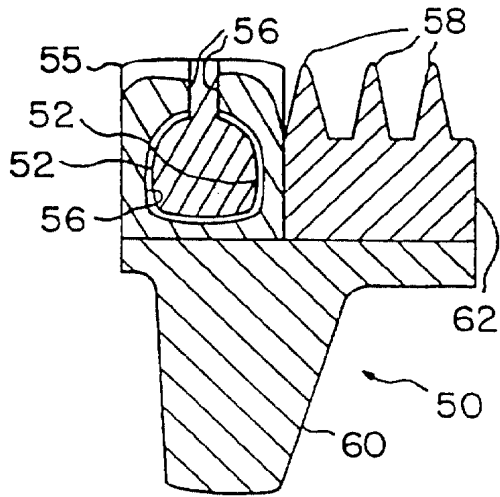
Фиг.2



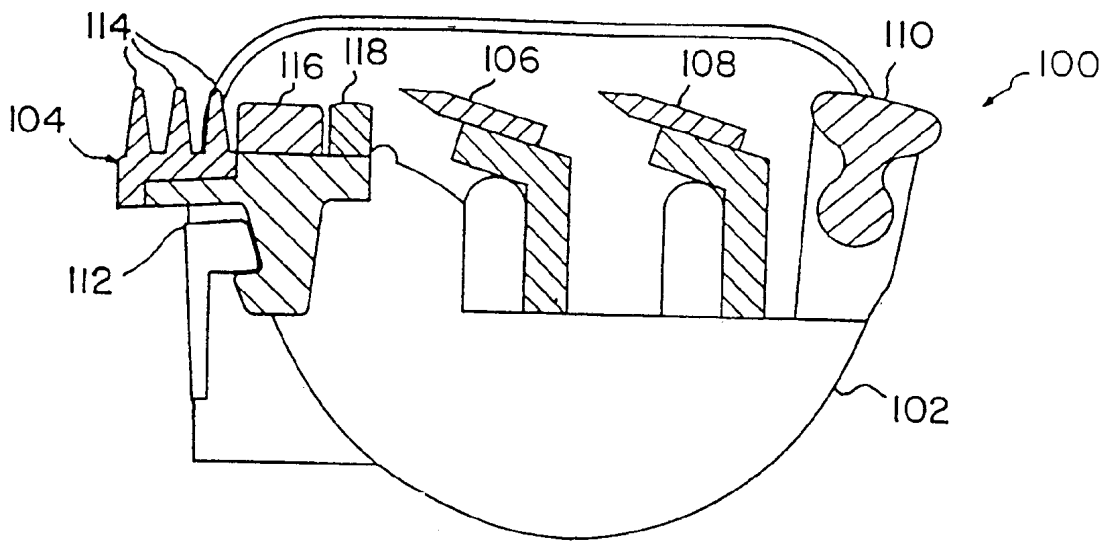
Фиг.3



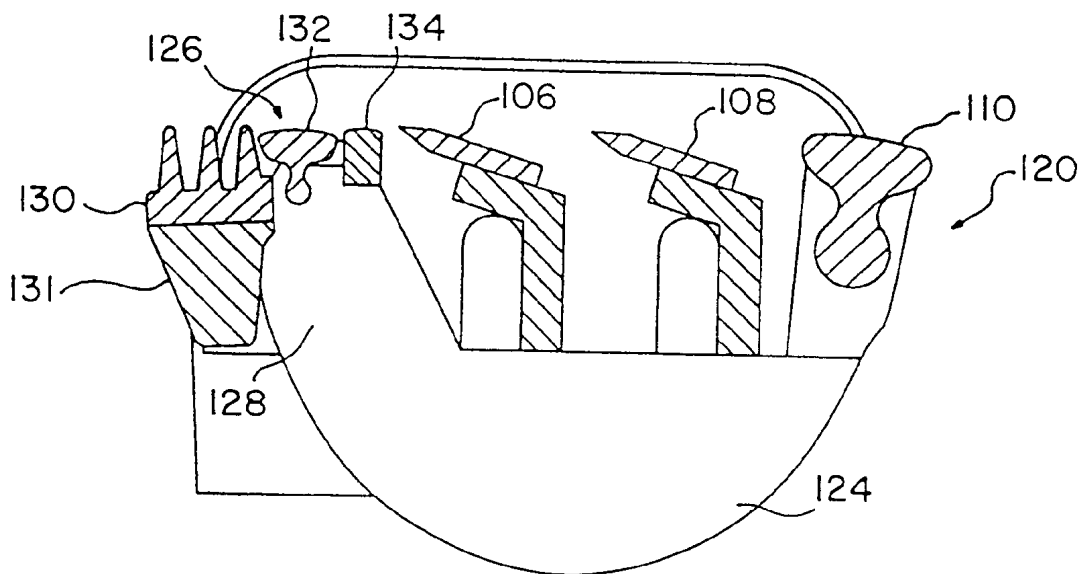
Фиг.4



Фиг.5



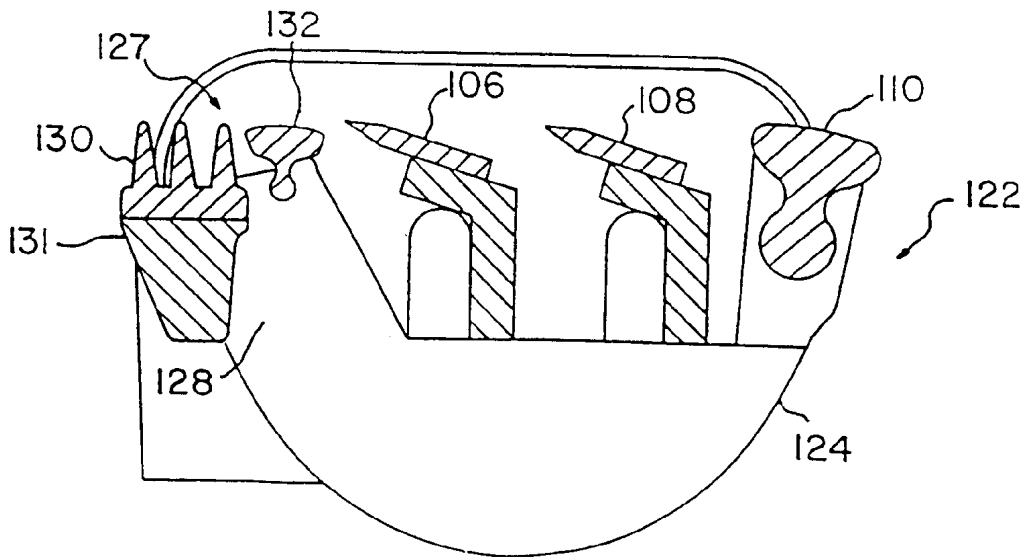
Фиг.6



Фиг.7

RU 2162793 C2

RU 2162793 C2



Фиг.8