

(12) 发明专利

(10) 授权公告号 CN 101368607 B

(45) 授权公告日 2012. 11. 28

(21) 申请号 200810168675. 1

CN 2118204 U, 1992. 10. 07, 全文.

(22) 申请日 2008. 08. 18

US 6622836 B2, 2003. 09. 23, 全文.

(30) 优先权数据

审查员 梁玲玲

11/893, 957 2007. 08. 17 US

(73) 专利权人 伊顿公司

地址 美国俄亥俄州

(72) 发明人 M·J·霍恩布鲁克

J·A·申克尔三世

(74) 专利代理机构 北京市中咨律师事务所

11247

代理人 吴鹏 马江立

(51) Int. Cl.

F16D 67/02 (2006. 01)

B60W 10/196 (2012. 01)

(56) 对比文件

EP 0822354 A2, 1998. 04. 02, 全文.

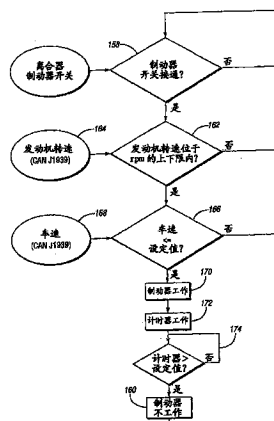
权利要求书 2 页 说明书 9 页 附图 11 页

(54) 发明名称

用于带取力接合空档开关的多档动力传动装置的电磁制动器的控制

(57) 摘要

本发明公开了用于电磁离合器制动器的控制系统和方法,包括环绕车辆动力传动系中的多档变速器的动力输入轴的电磁离合器制动器致动线圈。控制系统的保护电路通常监控这样的数据输入:其指示不利于离合器制动器致动的情况。保护电路防止离合器制动器在这种情况下致动。保护电路可以监控包括车速信号的多种信号,其阻止离合器制动器的接合,除非车速低于预设值。系统可以进一步包括变速器空档开关,当变速器空档开关启动时免除对车速信号的监控。



1. 一种控制系统,其用于动力传动机构的动力输入轴的电磁离合器制动器,所述控制系统包括:

电磁离合器制动器系统控制器,其具有监控电磁离合器制动器开关、发动机转速信号和车速信号的保护电路,所述电磁离合器制动器系统控制器通常阻止所述电磁离合器制动器的接合,除非车速低于预设值;和

变速器空档开关,其结合到所述电磁离合器制动器系统控制器中,当所述变速器空档开关启动时免除对车速信号的监控。

2. 如权利要求1所述的控制系统,进一步包括:节气门位置信号,其被提供到所述电磁离合器制动器系统控制器,所述电磁离合器制动器系统控制器判定节气门位置是否低于预定的设定值并在高于所述设定值时防止所述电磁离合器制动器的接合。

3. 如权利要求1所述的控制系统,其中所述保护电路进一步包括计时器,所述计时器记录所述电磁离合器制动器的定子线圈通电的时间并将电磁离合器制动器操作限定为设定值,其中一旦达到该设定值,所述计时器就断开所述电磁离合器制动器。

4. 如权利要求3所述的控制系统,其中所述保护电路设计成在所述变速器空档开关指示变速器处于空档时允许所述电磁离合器制动器操作,并检测所述计时器以判定是否设了计时器标记,如果没有设,则不管车速信号如何都允许接合所述电磁离合器制动器。

5. 如权利要求4所述的控制系统,进一步包括:其中从数据总线接收多个数据输入,包括发动机转速数据输入、节气门位置数据输入和车速信号输入。

6. 一种电磁离合器制动器,其用于轮式车辆的车辆动力传动系,所述动力传动系包括发动机、具有封装多档齿轮元件的壳体的多档动力传动装置、以可驱动方式连接到车辆驱动轮的动力输出轴、以可驱动方式连接到所述多档齿轮元件的动力输入轴以及选择地将所述动力输入轴连接到所述发动机的主离合器,所述主离合器由构成变速器壳体的一部分的主离合器壳体封装,所述电磁离合器制动器包括:

定子线圈壳体,其固定到所述变速器壳体、封装定子线圈,所述定子线圈环绕所述动力输入轴并与所述定子线圈壳体一起限定电磁极面;

定子线圈电路,其包括电源和用于断开和闭合所述定子线圈电路的开关;

衔铁盘,其具有轭部和周边部,所述轭部固定到所述动力输入轴,所述周边部布置在所述定子线圈邻近;

控制系统,其用于给所述定子线圈通电、从而在所述定子线圈周围形成穿过所述定子线圈壳体和衔铁盘周边部的电磁通量流路时实现所述衔铁盘和所述极面之间的摩擦接合;

所述控制系统进一步包括电磁离合器制动器系统控制器,所述电磁离合器制动器系统控制器具有监控电磁离合器制动器开关、发动机转速信号和车速信号的保护电路,所述电磁离合器制动器系统控制器通常阻止所述电磁离合器制动器的接合,除非车速低于预设值;和

变速器空档开关,其结合到所述电磁离合器制动器系统控制器中以在所述变速器空档开关启动时免除对车速信号的监控。

7. 如权利要求6所述的电磁离合器制动器,进一步包括:节气门位置信号,其被提供到所述电磁离合器制动器系统控制器,所述电磁离合器制动器系统控制器判定节气门位置是

否低于预定的设定值并在高于所述设定值时防止所述电磁离合器制动器的接合。

8. 如权利要求 6 所述的电磁离合器制动器,其中所述保护电路进一步包括计时器,所述计时器记录所述电磁离合器制动器的定子线圈通电的时间并将电磁离合器制动器操作限定为设定值,其中一旦达到该设定值,所述计时器就断开所述电磁离合器制动器。

9. 如权利要求 8 所述的电磁离合器制动器,其中所述保护电路设计成在所述变速器空档开关指示变速器处于空档时允许所述电磁离合器制动器操作,并检测所述计时器以判定是否设了计时器标记,如果没有设,则不管车速信号如何都允许接合所述电磁离合器制动器。

10. 如权利要求 9 所述的电磁离合器制动器,进一步包括:其中从数据总线接收多个数据输入,包括发动机转速数据输入、节气门位置数据输入和车速信号输入。

11. 一种用于控制车辆动力传动系的电磁离合器制动器的方法,所述车辆动力传动系包括发动机和多档动力传动装置,所述车辆具有传送来自传感器和车辆控制系统的数据的数据总线,所述方法包括:

监控由所述数据总线传送的数据;

基于从所述数据总线传送的数据以及记录所述电磁离合器制动器接合的时间的计时器来控制所述电磁离合器制动器的接合;

其中,以第一模式和第二模式控制所述电磁离合器制动器的接合,在所述第一模式中,响应于落在预定范围之外的车速信号阻止电磁离合器制动器的接合,在所述第二模式中,变速器空档开关指示变速器处于空档、且不管车速信号如何都允许接合电磁离合器制动器。

12. 如权利要求 11 所述的方法,其中所述方法进一步包括:记录电磁离合器制动器的接合时间,直到达到设定值,并在车辆控制系统的电磁离合器制动器系统控制器中设定标记,在设定所述标记后防止电磁离合器制动器的接合。

13. 如权利要求 12 所述的方法,其中所述记录电磁离合器制动器的接合时间的步骤进一步包括:在第一模式和第二模式中均对是否设了所述计时器标记进行判定。

14. 如权利要求 11 所述的方法,其中所述监控由数据总线传送的数据的步骤进一步包括:在以第二模式操作后监控变速器是否从空档换入挂档,从空档换入挂档使得车辆控制系统返回第一模式。

## 用于带取力接合空档开关的多档动力传动装置的电磁制动器的控制

[0001] 相关申请的交叉引用

[0002] 本申请是在 2006 年 3 月 7 日申请的美国专利申请 11/369245 的部分连续申请, 该美国专利申请又是在 2005 年 6 月 2 日申请的名称为“用于车辆动力传动系中的多档动力传动装置的电磁制动器”的美国专利申请 11/143069 的部分连续申请, 后者是在 2004 年 1 月 20 日申请的美国专利申请 10/760665、现于 2006 年 2 月 21 日授权、名称为“离合器制动器”的美国专利 US7000748 的部分连续申请。

### 技术领域

[0003] 用于重载动力传动装置的电磁摩擦制动器的保护电路和控制器, 其用于控制在换档期间变速器扭矩输入轴的减速和用于取力接合。

### 背景技术

[0004] 用于例如卡车或拖车的重载车辆的动力传动系通常具有一发动机, 在汽车驾驶员的控制下, 发动机通过主离合器连接到多档齿轮变速器的动力输入轴。可使用驾驶员操作的拨叉导轨和拨叉来形成和中断通过所选的多档变速器齿轮元件的扭矩传输路径。换档能通过使同步器接合套与配对齿轮元件接合或脱开或通过移动非同步齿轮或离合器元件来手动地完成。齿轮元件能形成一个通过传动主轴和副轴到扭矩输出轴的驱动扭矩传递路径。

[0005] 此类型的多档变速器以及具有通过传动齿轮装置形成和中断扭矩传递路径的动力致动离合器的重载动力传动机构是众所周知的。换档顺序通常包括脱开主离合器以在变速器的离合器元件选择性地接合和脱开时中断从汽车发动机到变速器的扭矩输入轴的动力传递。当主离合器脱开时, 变速器的扭矩输入轴必须减速以使下一个扭矩传递路径的齿轮元件大致同步。制动器可用于通过减速变速器扭矩输入轴、从而减少完成换档所需时间来简化传动装置的换档。当车辆驾驶员在脱开主离合器后开始把档位从空档换到低档或从空档换到倒档时, 扭矩输入轴制动器尤其有用。

[0006] 本领域已知的是提供一种变速器输入轴制动器, 其包括以驱动关系——例如通过花键——连接到变速器扭矩输入轴的摩擦构件。变速器主离合器通过主离合器释放机构脱开, 从而当主离合器脱开时, 释放机构可在变速器输入轴制动器上施加一个制动接合力。输入轴制动器的摩擦制动器元件摩擦地接合, 以产生减速变速器输入轴的摩擦阻力扭矩。

[0007] 共同待决的在 2004 年 1 月 20 日提交的专利申请 10/760665、现于 2006 年 2 月 21 日授权的美国专利 US7000748 揭露了一种带有电磁制动器致动器的变速器输入轴制动器。该共同待决的申请被转让给本发明的受让人。在共同待决的申请中揭露的电磁制动器包括一衔铁, 该衔铁固定到变速器输入轴、靠近形成在相邻变速箱壳壁上的摩擦表面。当制动器通电时, 衔铁摩擦地接合位于变速箱壳壁上的静止摩擦表面, 由此在开始换档时减慢或阻止变速器扭矩输入轴的转动。

[0008] 共同待决申请的电磁制动器形成一个部分地由制动器衔铁构成的磁通量流路。该磁通量流路包围一部分变速器——其包括变速器输入轴、变速器输入轴轴承和轴承盖——和一部分由驾驶员操作的主离合器释放机构。

[0009] 共同待决申请所揭露的电磁输入轴制动器包括一壳体,其可替代通常在重载变速器中可见的变速器输入轴轴承盖。电磁制动器包括线圈绕组,其被安放在输入轴附近以减少线圈绕组的长度以及减少制造线圈所需的铜的量。通常,电磁制动器的安置策略使得其容置在变速器组件中所需的空间最小。

[0010] 在变速器输入轴制动器通电时形成的磁通量的磁力线穿过炭含量较高的变速器输入轴和变速器周围部分,这些构件在变速器输入轴制动器被频繁地通电的一段时期后可能磁化。例如,变速器输入轴可能被部分地磁化,即使在制动器断电后仍能保持有残留的磁场强度。通常由铸铝或低炭含量的铸铁形成的变速箱壳因为这些材料是相对较弱的磁场导体而不容易被磁化。然而,输入轴本身和轴承元件以及其他变速器元件和密封盖由高碳钢形成并邻近输入轴制动器。

[0011] 在这种类型的布置中的磁通量回流路径通常包括一输入轴制动器的衔铁盘,该衔铁盘因为制造简单和低成本的原因可以是实心盘设计。

[0012] 因为在输入轴制动器附近的变速器部件的局部或残余磁化,变速器操作环境中的铁颗粒可以被吸到变速器的旋转部并破坏变速器的轴承、密封件和其他变速器部件。

[0013] 当车辆处于挂档状态并加速或高于设定值地行驶时,或当操作者踩下加速器踏板时,如果车辆发动机高于怠速地运行,则输入轴制动器不应该接合,因为可能引起制动器的损坏。由于不同的车辆厂商所需要的发动机设置参数的差异,输入轴制动器控制系统的编程可能是困难的。发动机操作参数和不同工况的差异使得难以始终确保输入轴制动器以及变速器的正确操作。

[0014] 如果过多地刹车或电流消耗超过安全限值,则输入轴制动器控制系统可能遭受热过载或电过载。控制系统的热过载或电过载会对控制系统造成不利影响并降低系统的可靠性。

[0015] 一些车辆——例如特殊的卡车——配有取力器 (PTO) 驱动的辅助驱动装置,所述辅助驱动装置由取力器接头从车辆变速器提供动力。取力器用于给倾卸卡车、水泥卡车、锄耕机、压路机、高低扬程提升机和很多各种其他类型的特殊卡车的液压泵和电机提供动力。在某些应用中,在车辆仍在行驶时接合输入轴制动器以更快地停止输入轴、从而让 PTO 更快地接合可能是有利的。

[0016] 当车辆行驶超出了车速限值时,下面通过参照图 1-10 解释的控制程序可以防止输入轴制动器的接合。在正常操作情况下,在车辆仍处于挂档时接合制动器是首要问题,因为反作用到制动器上的惯性可引起过早的磨损。

[0017] 本申请如下所述地致力于上述及其他问题。

## 发明内容

[0018] 根据本发明的一个方面,揭露了一种用于动力传动机构的动力输入轴的电磁离合器制动器的控制系统。所述控制系统包括:制动器系统控制器,其具有监控离合器制动器开关、发动机转速信号和车速信号的保护电路。所述控制器通常阻止所述离合器制动器的接

合,除非车速低于预设值。变速器空档开关结合到所述制动器系统控制器中,当所述变速器空档开关启动时免除对车速信号的监控。

[0019] 根据本发明的另一个方面,揭露了一种用于车辆动力传动系的电磁离合器制动器。所述动力传动系包括发动机、多档动力传动装置、将变速器连接到车辆驱动轮的动力输出轴、以及驱动多档齿轮元件的动力输入轴,所述动力输入轴通过主离合器选择地连接到所述发动机。所述电磁制动器包括:定子线圈壳体,其封装定子线圈并固定到所述变速器壳体。所述定子线圈环绕所述动力输入轴并与线圈壳体一起限定电磁极面。定子线圈电路包括电源和用于断开和闭合定子线圈电路的开关。具有毂部的衔铁盘固定到动力输入轴。衔铁盘的周边部布置在制动器定子线圈邻近。控制系统给制动器定子线圈通电,从而在线圈、定子线圈壳体和衔铁盘周边部周围形成电磁通量流路时使得衔铁盘和极面之间摩擦接合。控制系统进一步包括监控制动器开关、发动机转速信号和车速信号的保护电路,从而通常阻止制动器的接合,除非车速低于预设值。变速器空档开关结合到制动器控制系统中以在所述变速器空档开关启动时免除对车速信号的监控。

[0020] 根据本发明的另一个方面,揭露一种用于控制车辆动力传动系的电磁制动器的方法,所述车辆动力传动系包括发动机和多档动力传动装置,控制系统具有传送来自传感器和车辆控制系统的数据的数据总线。所述方法包括:监控由所述数据总线传送的数据,并基于从所述数据总线传送的数据以及记录所述制动器接合的时间的计时器来以第一模式控制制动器的接合。当响应于落在预定速度范围之外的车速信号阻止制动器的接合时以第一模式控制制动器的接合。还以第二模式控制制动器的接合,在第二模式中,空档位置开关指示变速器处于空档、且不管车速信号如何都允许接合制动器。

[0021] 从下述对本发明附图和实施方式的详细描述可以清楚地得知本发明的这些和其他方面。

#### 附图说明

[0022] 附图 1 是可接合本发明的现有技术多档重载动力传动机构的局部剖视图;

[0023] 附图 2 是用于图 1 所示变速器的主离合器和用于变速器输入轴的电磁制动器的局部剖视图;

[0024] 附图 2a 是用于输入轴的电磁制动器和与电磁输入轴制动器组装在一起的变速器输入轴的一部分的放大的局部剖视图;

[0025] 附图 3 是图 2a 所示的电磁变速器输入轴制动器的剖视图,其中电磁制动器处于接合状态;

[0026] 附图 3a 是与图 3 中的输入轴制动器视图相对应的视图,其中制动器处于脱开状态;

[0027] 附图 4 是图 2a 的电磁制动器的示意图,其中示出了磁力线的强度变化;

[0028] 附图 5 是主离合器组件以及按照本发明所教导的多档变速器输入轴的电磁制动器的局部剖视图;

[0029] 附图 6 是衔铁的详细俯视图,其中衔铁形成图 5 中的电磁输入轴制动器的一部分;

[0030] 附图 6a 是与图 6 的设计相对应的修改衔铁设计,其中衔铁的摩擦构件形成为多个

节段；

[0031] 附图 7 图示了图 5 所示的电磁制动器的磁通量流路；

[0032] 附图 8 是用于控制图 5 所示的电磁制动器的控制器示意图；

[0033] 附图 9 是软件流程图，其示出了用于图 5 所示的电磁制动器的输入轴电磁制动器的控制程序；

[0034] 附图 10 是软件流程图的替代方案，其示出了用于图 5 所示的电磁制动器的输入轴电磁制动器的控制程序；和

[0035] 附图 11 是软件流程图，其示出了一种输入轴电磁制动器控制程序，其中在车辆行驶时变速器空档开关检测变速器何时处于空档并允许离合器制动器接合，同时其他控制程序和限值设置保持有效。

### 具体实施方式

[0036] 附图 1 示出了已知的多档重载卡车变速器，其能够实施本发明的电磁输入轴制动器。图 1 的变速器是可以结合本发明的电磁制动器的多种变速器的一个例子。例如，本发明可以结合到包括自动换档变速器——该自动换档变速器带有气动或液压换档致动器——的多档变速器中。

[0037] 附图 1 的变速器包括离合器钟形罩 10 和主变速器壳体 12，它们通过螺栓 14 固定在一起以形成变速器壳体组件。钟形罩 10 能在 16 处螺栓联接到内燃机的发动机飞轮壳体上。

[0038] 变速器壳体包括前轴承支撑壁 18，该前轴承支撑壁带有容置和支撑主变速器球轴承 20 的中心轴承开口。轴承盖 22 被固定到壁 18 上。变速器输入轴 24 延伸贯穿轴承盖并由轴承 20 支撑。润滑油密封件 26 围绕输入轴 24 并由轴承盖 22 保持。

[0039] 扭矩输入轴 24 能够以可驱动的方式连接到传动机构的扭矩输入齿轮 28。齿轮 28 通过已知的方式以可驱动的方式啮合副轴齿轮。齿轮 28 也可以用已知的方式通过爪形离合器 30 连接到变速器主轴 32。扭矩输入轴 24 在 34 处形成花键，从而和内部形成有花键的摩擦离合器毂 36 形成驱动连接，如图 2 所示。

[0040] 图 1 中已知结构的输入轴 24 对应于图 2a 构造中的输入轴 24'。同样的，图 2a 构造中的花键部 34' 对应于图 1 中已知构造的花键部 34。

[0041] 图 2a 的输入轴 24' 设置有外花键部 37，其与内花键的齿轮元件（未示出）套准，该齿轮元件将对应于图 1 中已知结构的扭矩输入齿轮元件 28。扭矩输入轴 24' 通过例如花键或键在 38 处连接到衔铁环 40 上，从而形成扭矩输入轴 24' 和衔铁盘 42 之间的驱动连接。环 40 通过弹簧片 44 连接到衔铁盘 42，其允许盘 42 沿轴 24' 的轴线方向轴向位移。在衔铁盘 42 和电磁制动器壳体 48（有时称为离合器 - 制动器壳体）之间设置小气隙 46。壳体 48 用螺栓或其他合适的紧固件 50 固定到变速器壳体的前壁上，该前壁对应于图 1 中的壁 18。

[0042] 壳体 48 设有容置电磁线圈绕组 54 的环形凹部 52。如图所示在 56 处设有一环形极面。面 56 紧邻衔铁盘 42 的环形面 58 并与其并列布置。当绕组 54 由励磁电流激励时，衔铁盘 42 移动接合电磁制动器壳体 48 的摩擦面 46。

[0043] 附图 3 示出当线圈绕组通电时图 2 和图 2a 的电磁制动器组件。这时，衔铁盘 42

和壳体 48 的摩擦表面 46 摩擦接合。如图 3 所示,当衔铁盘 42 移向壳体 48 时弹簧片 44 弯曲。

[0044] 附图 3a 示出当线圈绕组断电时衔铁盘 42 的位置。弹簧片 44 的剩余弹力使衔铁盘 42 与表面 46 脱离接合。

[0045] 当线圈绕组通电时,输入轴 24' 的旋转运动会受到由电磁制动器产生的摩擦扭矩的妨碍,从而输入轴 24' 减速。

[0046] 图 2 示出用于变速器中的主离合器结构,该变速器具有对应于图 1 的轴 24 或图 2a 的轴 24' 的输入轴。图 2a 中的花键部 34' 以可驱动的方式接合于设有内花键的离合器毂 36。阻尼弹簧笼 60 优选地通过铆钉元件 62 以可驱动的方式固定到毂 36。阻尼弹簧 64 容置在笼 60 内。弹簧 64 接合离合器驱动盘 66 从而在毂 36 和离合器盘 66 之间形成弹性驱动连接。离合器摩擦材料 68 和 72 固定在离合器盘 66 的两个面上。摩擦材料 68 位于发动机飞轮 74 的摩擦表面 70 的邻近。摩擦材料 72 紧邻离合器压盘 78 的摩擦表面 76,离合器压盘位于旋转离合器壳体 80 内,后者固定到飞轮 74 从而两者一起旋转。压盘 78 在周边处连接到离合器壳体 80,该连接允许压盘 78 相对于离合器壳体 80 轴向位移。

[0047] 如图所示,膜片式离合器的致动弹簧 82 在 84 处于其周边处锚固到离合器壳体 80。如图所示,膜片式弹簧作动器 82 的中间部分在 86 处接合压盘 78 的压点。膜片式弹簧 82 的径向向内的边缘 89 保绕离合器释放轴承组件 90 的内轴承座圈 89。由于内座圈 88 所承载的止推圈 92 接合周边 89,内座圈 89 的轴向移位会引起膜片式弹簧 82 的内边缘 89 的轴向移动。

[0048] 轴承 90 的外座圈是离合器释放轴承套筒 94 的一体部分,该套筒设有沿轴向延伸的润滑油槽 96,如图 2 所示。套筒 94 以已知的方式绕输入轴 24' 的轴线安装在电磁制动器壳体 48 和花键部 34' 之间。离合器释放机构包括于 100 处在离合器钟形罩上枢转的杆。释放杆的臂 102 具有一个作动器端 104,如图 2a 中可最清楚的看到那样,该致动器端进入图 2 中可见的环形空间 106。空间 106 由固定到套筒 94 上的环 108 和释放轴承 90 限定。

[0049] 释放杆的径向向外的臂 110 延伸穿过于 10' 处示出的钟形罩——其对应于图 1 中的钟形罩 10。一个适当的致动器机构(未示出)——其由车辆操作者控制并机械地连接到变速器离合器踏板——将转动离合器释放杆,从而使套筒 94 抵抗膜片式弹簧 82 的反力沿左手方向移动。在膜片式弹簧 82 的弹力作用下,主离合器通常处于接合状态。当离合器释放套筒 94 沿图 2 所示的左手方向移动时,在 86 处的离合器接合力得以释放,且压盘 78 与离合器盘 66 的接合脱离。

[0050] 图 4 示出了图 2 和 2a 中电磁输入轴制动器的磁通量流路和磁场强度。图 4 中的磁通量流路是通过磁场有限元分析软件确定的。图 4 示出了在 112 位置强度最大的磁场是一个由局部地电磁离合器-制动器壳体 48 和衔铁 42 限定的磁通量回路。路径部分地包围输入轴 24'、由主变速器滚动轴承组件和钟形罩 10' 本身占据的区域。

[0051] 当磁力线从电磁制动器线圈绕组附近离开时,磁场的强度减弱。如 114 处所示的磁力线的强度较低,但是他们包围了数个由磁性材料制成的变速器元件,例如膜片式弹簧 82、离合器壳体和释放轴承元件。

[0052] 图 5 示出了本发明的设计,其中电磁离合器壳体与变速器的扭矩输入轴物理地分开。在图 5 的设计中,轴承盖不构成电磁离合器-制动器壳体的一部分。图 5 中 22' 所示



的轴承盖对应于图 1 中示出的已知设计的轴承盖。在轴承盖 22' 径向向外的位置处是电磁离合器 - 制动器壳体 116。

[0053] 图 5 的主离合器元件和离合器释放轴承可以和图 2 中所示的离合器和离合器释放轴承相类似。用于标示图 5 中离合器释放轴承内的主离合器组件的元件的附图标记和图 2 结构中相对应的元件相同, 尽管图 5 中的标号加了撇号。

[0054] 电磁离合器 - 制动器壳体 116 设有容置电磁线圈绕组 120 的凹部 118。图 5 中的线圈绕组的直径比图 2、2a 和 3 所示的线圈绕组的直径要大。它们远离变速器扭矩输入轴和变速器主球轴承地布置。离合器 - 制动器壳体 116 被螺栓固定或以其他方式固定到钟形罩 10', 尽管它也可固定到变速器壳体壁 18 上。为了这个描述的目的, 钟形罩 10' 可以认为是变速器壳体的一部分。

[0055] 制动器衔铁盘 122 固定到柔性制动盘 124 的外周边。制动盘 124 的内周边固定到环 126, 该环 126 对应于图 2a 所示的环 40。

[0056] 衔铁盘和柔性盘 124 的具体结构如图 6 所示。柔性盘 124 包括径向延伸的柔性臂 128。柔性臂的外边缘固定到衔铁盘 122。柔性盘 124 的内周边固定到衔铁环 126。

[0057] 图 6a 示出了一替代结构, 其中衔铁盘 122 由四个独立的节段 130 组成。尽管示出了 4 个节段, 但是如果需要的话可使用不同个数的节段。

[0058] 与图 2 所示的设计不同——在图 2 中当电磁线圈绕组通电时衔铁盘自由地形成磁通量流路, 图 6 和图 6a 的设计提供了一个受限的磁通量流路, 其沿径向向内的方向穿过柔性臂 128 通向变速器输入轴。为了进一步使变速器周围元件和磁通量流路分开, 构成衔铁轭的衔铁环 126 可由非磁性不锈钢制成。

[0059] 图 7 示出了当 120 处的绕组通电后磁力线所遵循的路径。输入轴没有被磁力线包围, 且图 7 所示的磁通量密度集中在需要磁效应的电磁制动器中。随着磁力线从一个磁极抵达另一个磁极, 衔铁盘 122 或衔铁盘节段 130 形成闭合回路的图案。图 7 磁力线的图案不同于图 4 中所示的图案, 且磁力线的包围要集中得多, 从而避免周围变速器元件、轴承元件、扭矩输入轴、密封元件和离合器钟形罩本身的不期望的磁化。磁力线流路不会突跃到相邻构件。由于图 7 的这种设计, 基本消除了磨损铁颗粒聚集并损坏变速器的旋转构件、轴承和密封件的可能。

[0060] 为了进一步分开磁通量流路, 电磁制动器的安装紧固件可以由例如铝或不锈钢的非磁性材料制成, 其使磁导体与周围的变速器和主离合器构件分开。

[0061] 电磁制动器的控制器在图 8 中示意性地示出, 电磁制动器的控制程序示于图 9 中。与之前描述的传统变速器扭矩输入轴制动器不同, 该制动器控制程序将与释放轴承位置无关地控制制动机构的激励。制动器控制装置包括用以防止由于过大的电流或过多地刹车而引起的过热的热保护装置。

[0062] 电磁制动器可以在 12 到 42 伏特的直流电源下工作并可由位于方便位置的遥控开关控制。开关可以位于例如液压联动设备的主缸或离合器踏板联动设备或离合器释放机构中。当开关闭合时——该开关可以例如是常开类型的, 制动器的线圈绕组可以通电从而产生制动衔铁盘的磁场。可选择地, 遥控开关可用于启动控制继电器, 其进而闭合一组常开的开关触点。当常开开关触点闭合时, 通过电路保护装置为电磁线圈供电。

[0063] 如图 8 的 154 处所示的电路保护设备与线圈串联设置, 并且如果电流消耗超过安

全限值或制动器中的温升超过预定的温度限值就会切断电流流路。

[0064] 图 8 的控制系统包括车辆电气系统 134 和制动系统控制器 136。控制器 136 的控制输入信号可以包括来自于车速传感器 138、加速器踏板位置传感器 139、倒档传感器 140、制动器踏板位置传感器 141、一档传感器 142、控制缸位置传感器 143、空档传感器 144 和如示于 146 处的主离合器的离合器踏板的位置传感器的信号。这些信号通过如 148 所示的控制局域网总线传到控制器 136。电磁制动器的动力源可以是车辆电气系统 134。制动系统控制器 136 确保只有当发动机运行、发动机的燃料电磁阀通电并且车钥匙处于接通位置时制动器才能被启动。只有当主离合器脱开并且车速小于预定值“N.”时,控制器才响应来自传感器 138-146 的信号并允许制动器接合。其判定变速器是否位于空档以及是否选择了一档或倒档。

[0065] 可替代的控制程序可使用来自例如加速器踏板位置传感器 139、制动器踏板位置传感器 141 和控制缸位置传感器 143 的输入。因为不同的发动机可以标定为在不同速度下怠速运转,因此可使用加速器位置传感器 139 而不是发动机转速信号。如果加速器踏板被至少部分地踩下,这意味着操作者试图加速发动机高于怠速地运转,这与输入轴制动器的正确接合条件不一致。由于典型的数据总线——例如 CAN J1939 数据总线——通常不设置有加速器踏板位置、制动器踏板位置和变速器处于空档的输入信号的输入端口,因此上述输入端口可能需要通往系统控制器 136 的单独布线。

[0066] 断开或闭合制动电路的开关如 150 所示。可以使用例如如 152 所示的保险丝的过电流保护装置。电路保护装置 154 可包括热启动开关,其防止由于过长时间地使用或强电流引起的过热。

[0067] 当车辆行驶时,图 9 所示的控制程序将会阻止在车辆发动机停止时启动扭矩输入轴制动器(离合器-制动器),或者当预设的计时器超时,图 9 所示的控制程序将会阻止启动扭矩输入轴制动器。如果车辆离合器踏板被操作者长时间踩下,则计时器阻止电磁制动器被不正确地使用。

[0068] 图 9 中,程序将在 158 处判定离合器制动器开关是否处于“接通”。如果不接通,则控制程序将制动器保持在“不接通”的状态,如 160 所示。如果制动器开关接通,程序在判断块 162 处判定发动机转速是否落在高限值或低限值内。

[0069] 测量发动机转速,如 164 所示。如果发动机转速不落在预定的限值内,则程序将制动器保持在“不接通”的位置,如 160 所示。

[0070] 如果发动机转速落在上下限值的范围内,则在判断块 166 处作出判断:在 168 所示处测得的车速是否小于预先标定的设定值。如果车速高于设定值,则如 160 所示,制动器将保持“不接通”。如果车速小于设定值,则制动器将接通,如 170 所示。

[0071] 当制动器接通时,将随着程序的进行判定计时器是否接通。这在执行块 172 处进行。如果计时器没有超时,则程序将继续运行,如 174 所示。然而,如果计时器的值高于设定值,则制动器将不接通,如 160 所示。

[0072] 在图 10 中,示出了一替代的控制程序。离合器制动器开关 178 可遥控地设于能够控制离合器制动器设备的运行的任何地方。例如,可以设置开关 178 来监控液压联动装置的主缸、液压联动装置的辅缸、离合器踏板、离合器释放机构或其他类似装置的位置。程序在 180 处判定离合器制动器开关是否“接通”。如果没接通,则控制程序将制动器保持在“不

接通”的状态,如 182 所示。

[0073] 如果制动器开关接通,则程序在判断块 184 处判定操作者是否正在踩下加速器踏板。这可以通过加速器踏板的行程位置来表示;例如,当踏板位置位于其行程的 0%时,踏板没有被踩下。加速器踏板位置在 186 处通过传感器检测。

[0074] 如 188 所示测量车速。如果发动机转速不落在预定限值范围内,则程序将制动器保持于“不接通”的位置,如 182 所示。在判断块 190 处作出判断,以判定在 188 处测得的车速是否小于预先标定的设定值。如果车速高于设定值,如 182 所示,则制动器将保持“不接通”。如果车速小于设定值,则制动器接通,如 192 所示。

[0075] 当制动器接通时,随程序的运行判定计时器是否接通。这在执行块 194 处进行。如果计时器没有超时,则程序将继续进行,如 196 所示。然而,如果计时器的值高于设定值,则制动器将保持不接通,如 182 所示。

[0076] 参照图 11,示出了电磁离合器制动器控制程序,其包括结合离合器制动器位置开关(通常为行程开关的离合器踏板底部)而工作的变速器空档开关、发动机转速、节气门位置和车速信号。程序从标号 200 开始描述。在 202 处,系统通过于 204 处检测的离合器制动器开关的状态来判定制动器开关是否接通。如果离合器制动器开关没接通,则算法在 206 处指示制动器的动力切断。制动器计时器在 208 处重置为 0。然后在通过开关回路 212 返回起始点 200 之前,系统在 210 处重置时间标记。

[0077] 如果于 204 处检测离合器制动器开关状态后,在 202 处判定制动器开关接通,则程序继续运行,在 216 处判定发动机转速是否低于设定值。根据 218 处的发动机转速信号来在 216 处做出判定。发动机转速信号可从数据总线或从例如传感器的其他来源获取。如果发动机转速不低于设定值,则在 220 处控制算法切断制动器的动力。然后系统通过发动机转速回路 222 返回到起始点。

[0078] 如果在 216 处发动机转速低于设定值,则算法继续运行,从而在 226 处判定节气门位置是否小于预定的设定值。通过参考 228 处的节气门位置信号在 226 处做出节气门位置判定。节气门位置信号也可以从数据总线获取。如果在 226 处节气门位置不小于设定值,则算法在 230 处切断制动器的动力并通过节气门回路 232 返回算法。

[0079] 如果节气门位置小于设定值,则算法继续运行,从而在 236 处判定变速器是否位于空档,即,变速器空档开关是否闭合。通过参考 238 而在 236 处做出判定,以判定变速器空档开关的位置。如果变速器处于挂档状态并且变速器空档开关指示开关断开或变速器位于空档,则算法继续运行,从而在 244 处判定车速是否低于设定值。在 240 处,系统通过在 242 处参考也可以从数据总线获取的车速信号来判定车速是否低于设定值。如果车速低于设定值,则在 248 处判定是否已经设定计时器标记。如果已经设定了计时器标记,则系统通过计时器回路 264 返回起始点 200。

[0080] 如果在 248 处程序判定计时器标记没有设定,则系统在 250 处接通制动器的动力。一旦在 250 处接通制动器的动力,则在 252 处启动计时器。在计时器启动后,系统在 256 处判定计时器的启动持续时间是否低于设定值。如果计时器低于设定值,则系统通过计时器回路 264 返回起始点 200。如果计时器不低于设定值,则在 258 处设定计时器标记,并且程序继续运行,从而在返回到计时器回路 264 之前于 260 处切断制动器的动力。

[0081] 如果在 236 处通过参考 238 处的变速器空档开关判定变速器处于空档,则算法直

接运行至 248 处的计时器标记设定。在这种模式下,系统不考虑车速信号地在 248 处判定是否已经设定计时器标记。如果没有设定计时器标记,在 250 处判定打开制动器的动力并且在 252 处启动计时器,如前所述。

[0082] 尽管已经描述了本发明的具体实施方式,但是对于本领域技术人员来说,在不脱离本发明的范围的情况下可以作出修改是显而易见的。所有这样的修改和与之等效的手段意图包含于后随后的权利要求中。

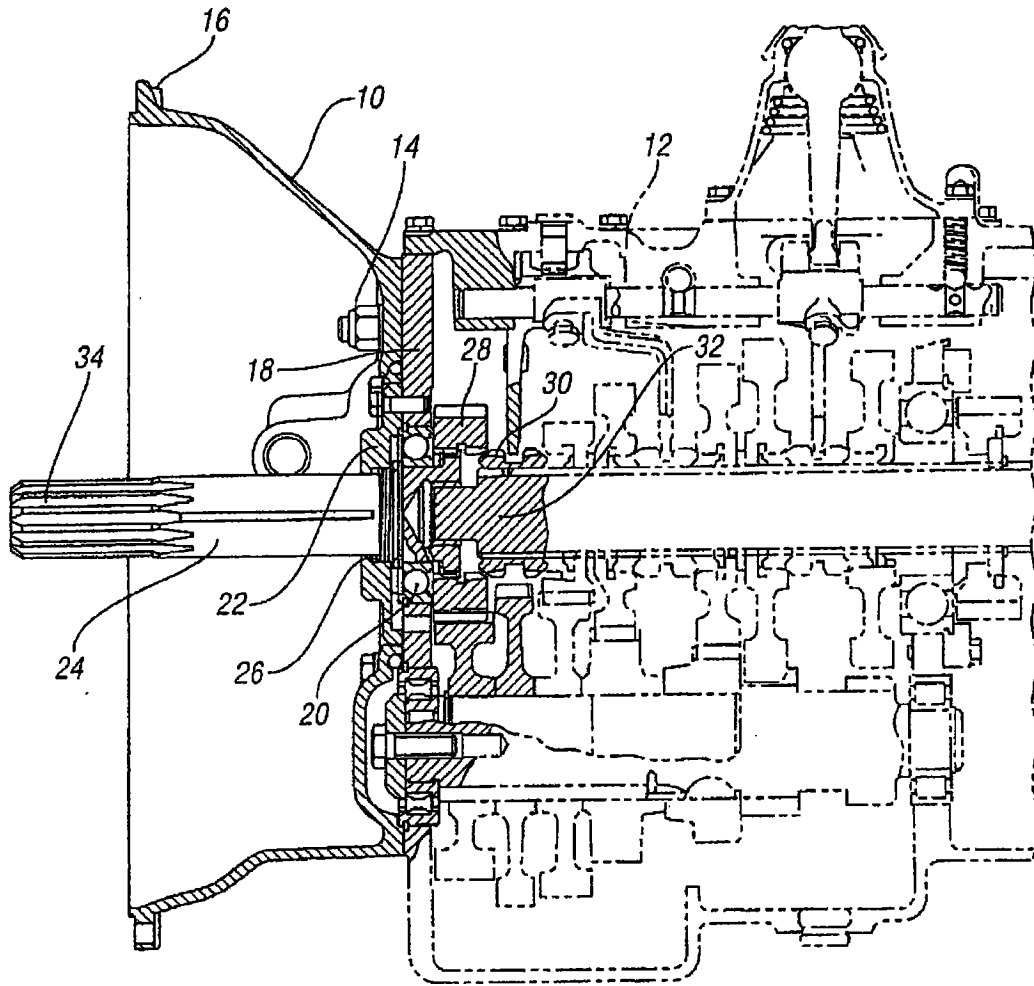


图1 (现有技术)

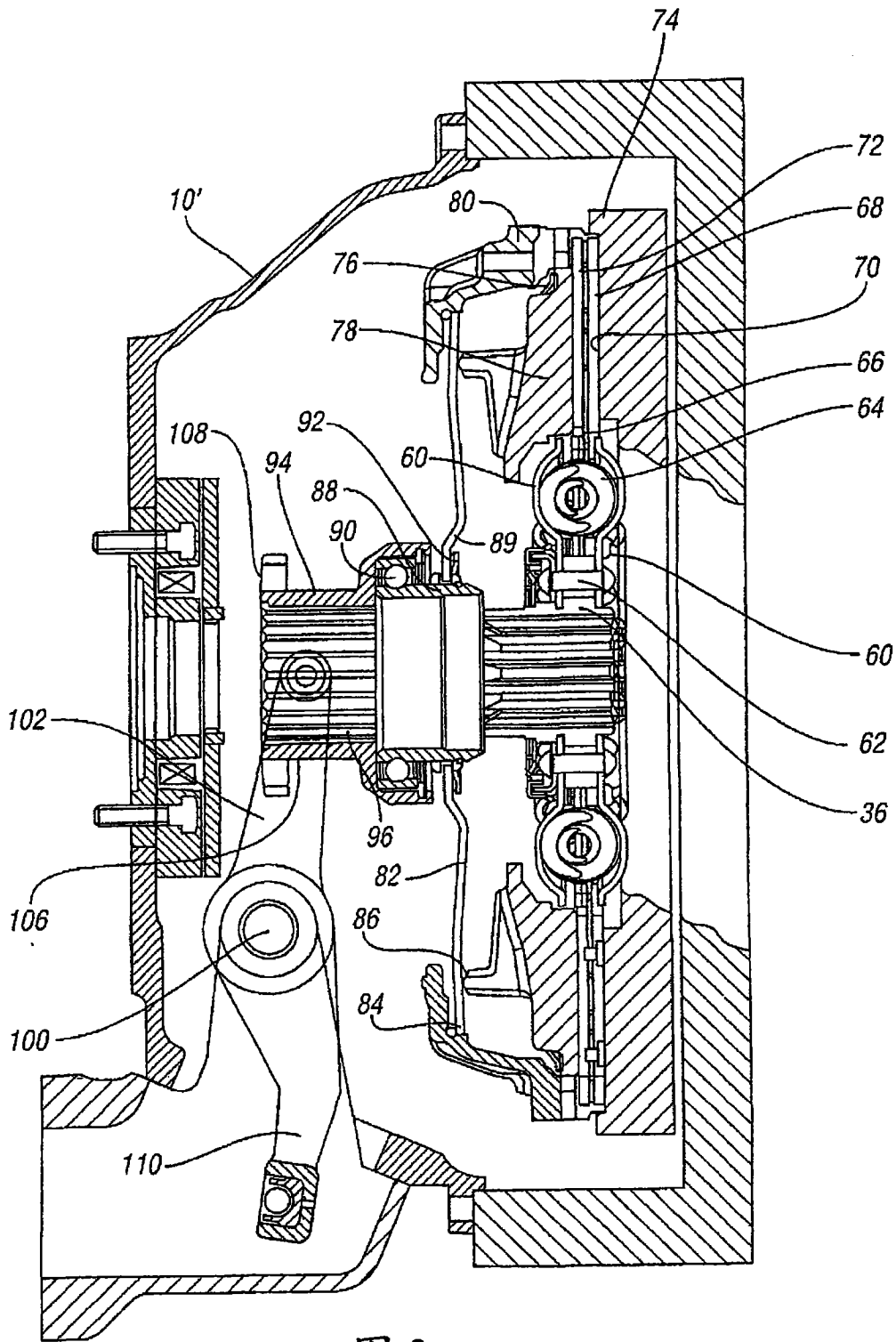


图 2

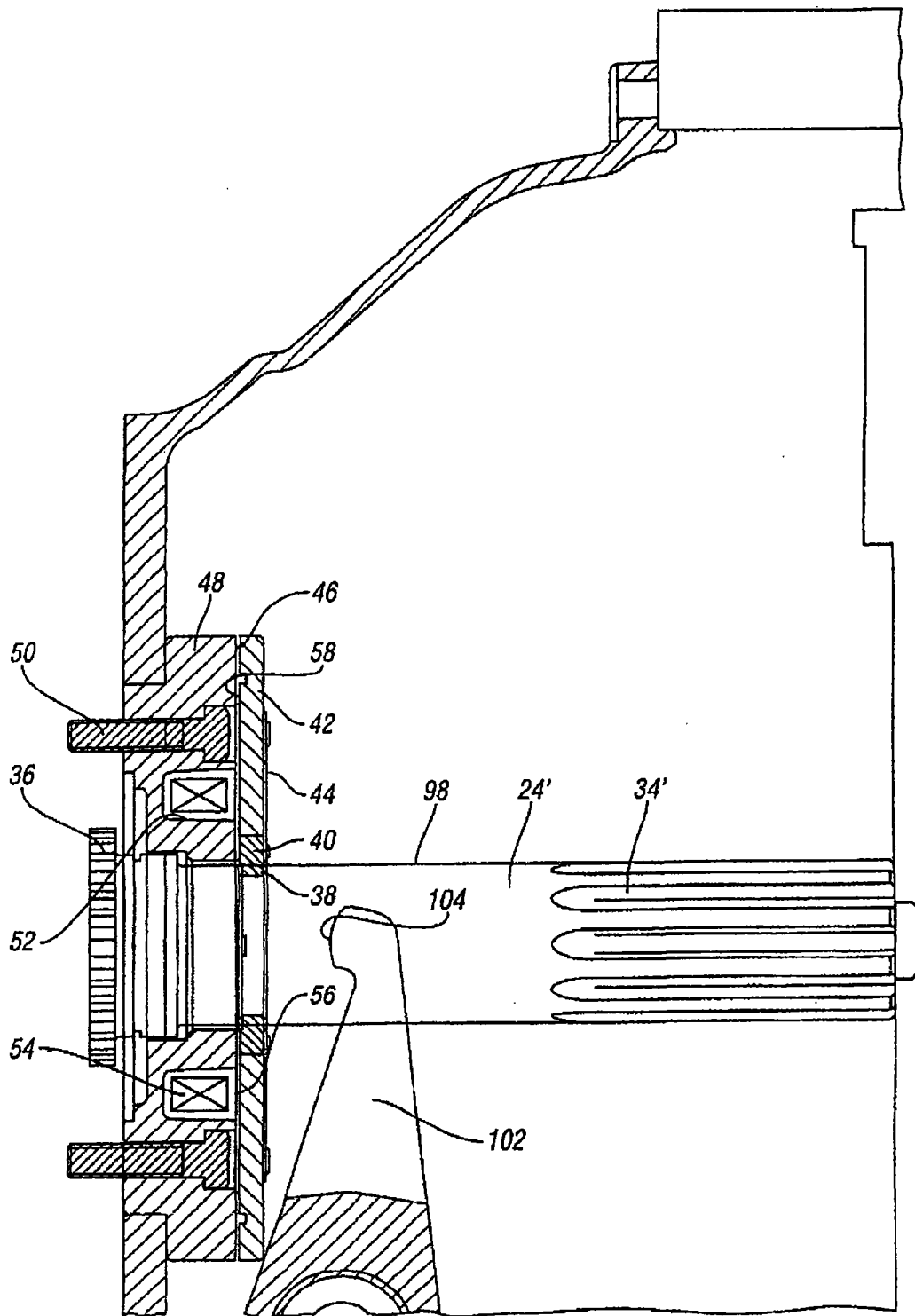


图 2a

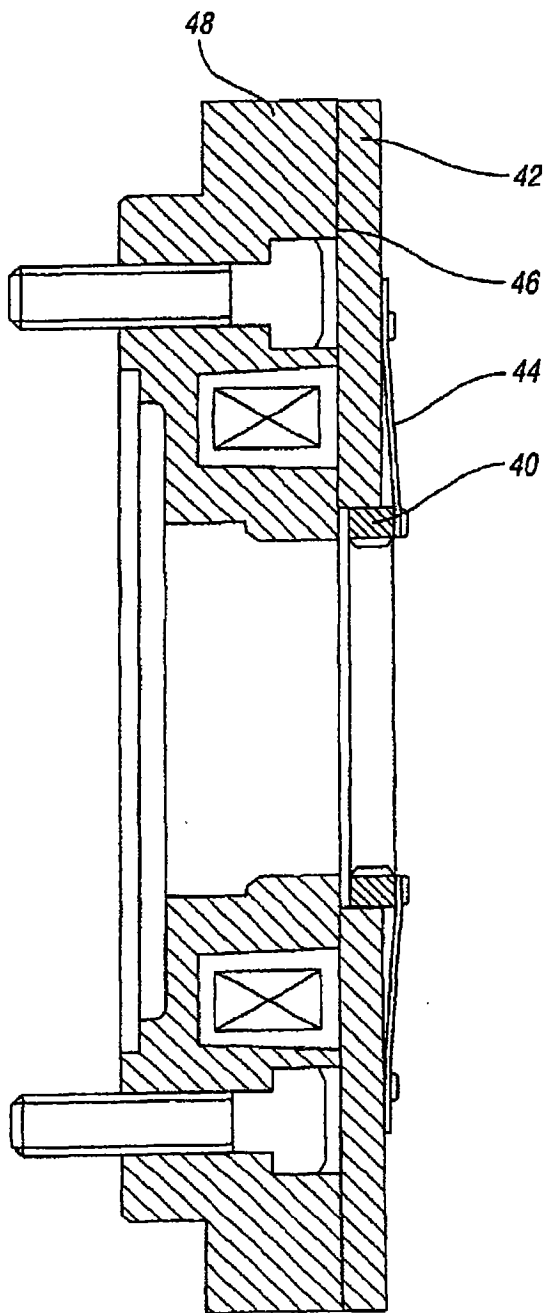


图 3

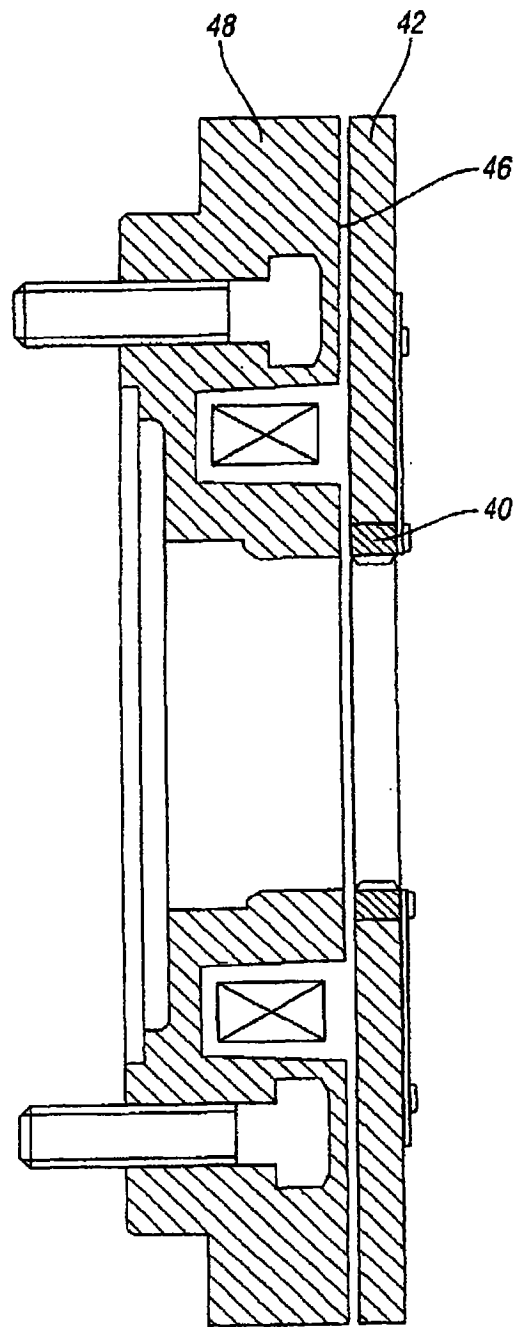


图 3a



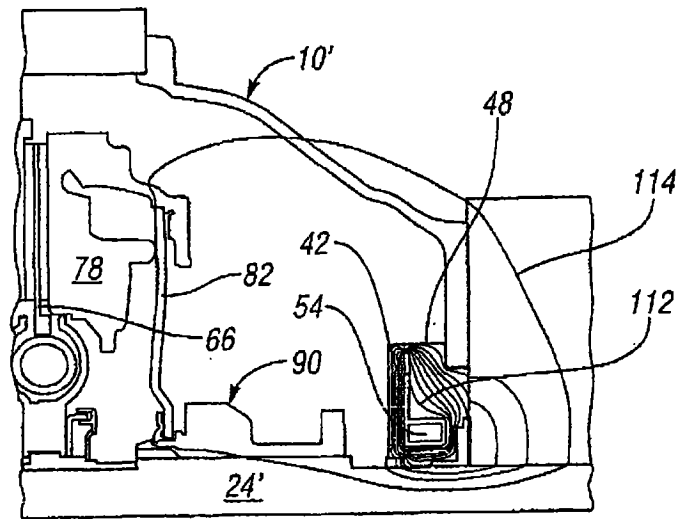


图 4

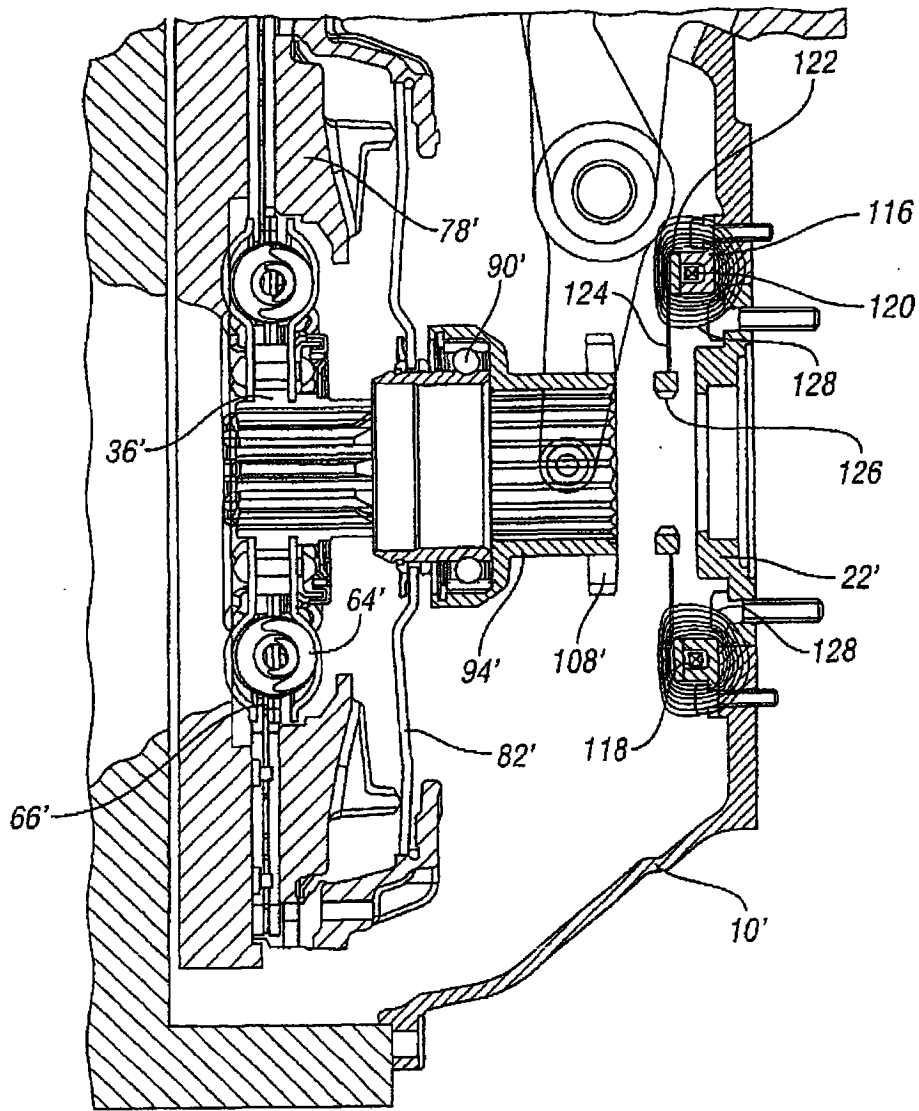


图 5

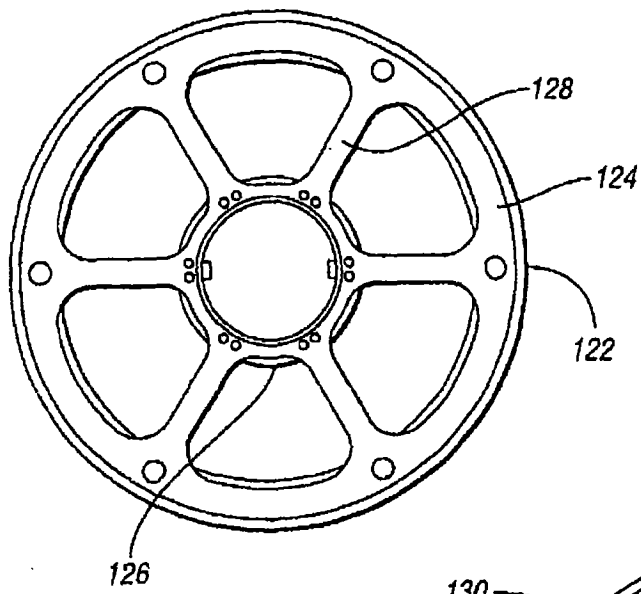


图 6

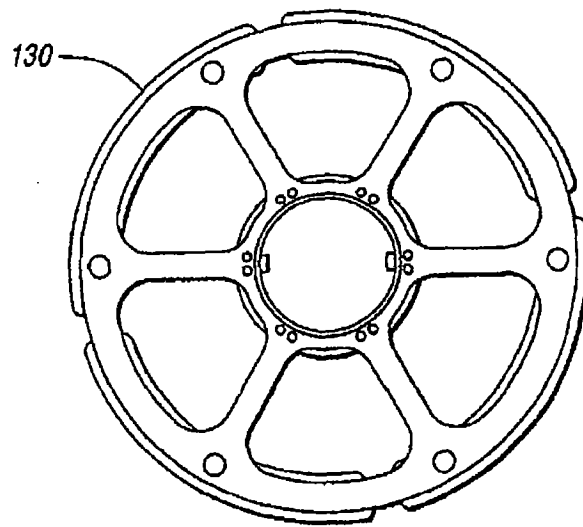


图 6a

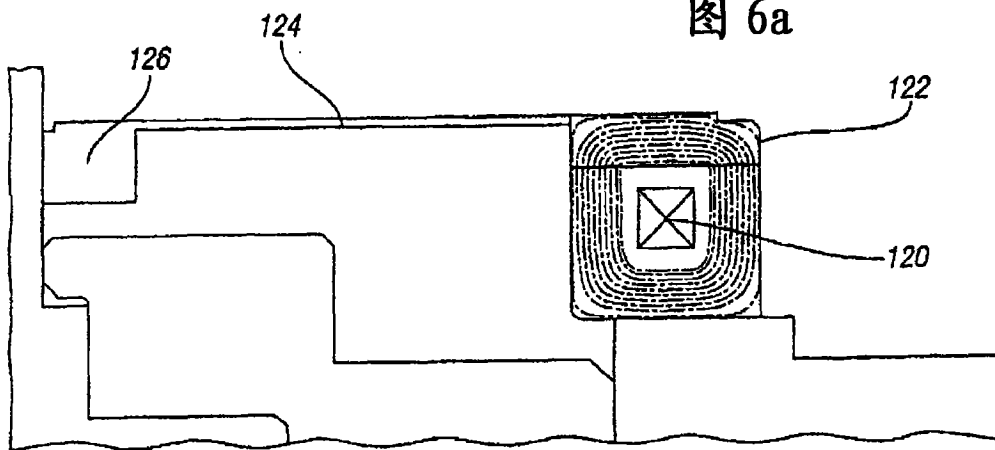


图 7

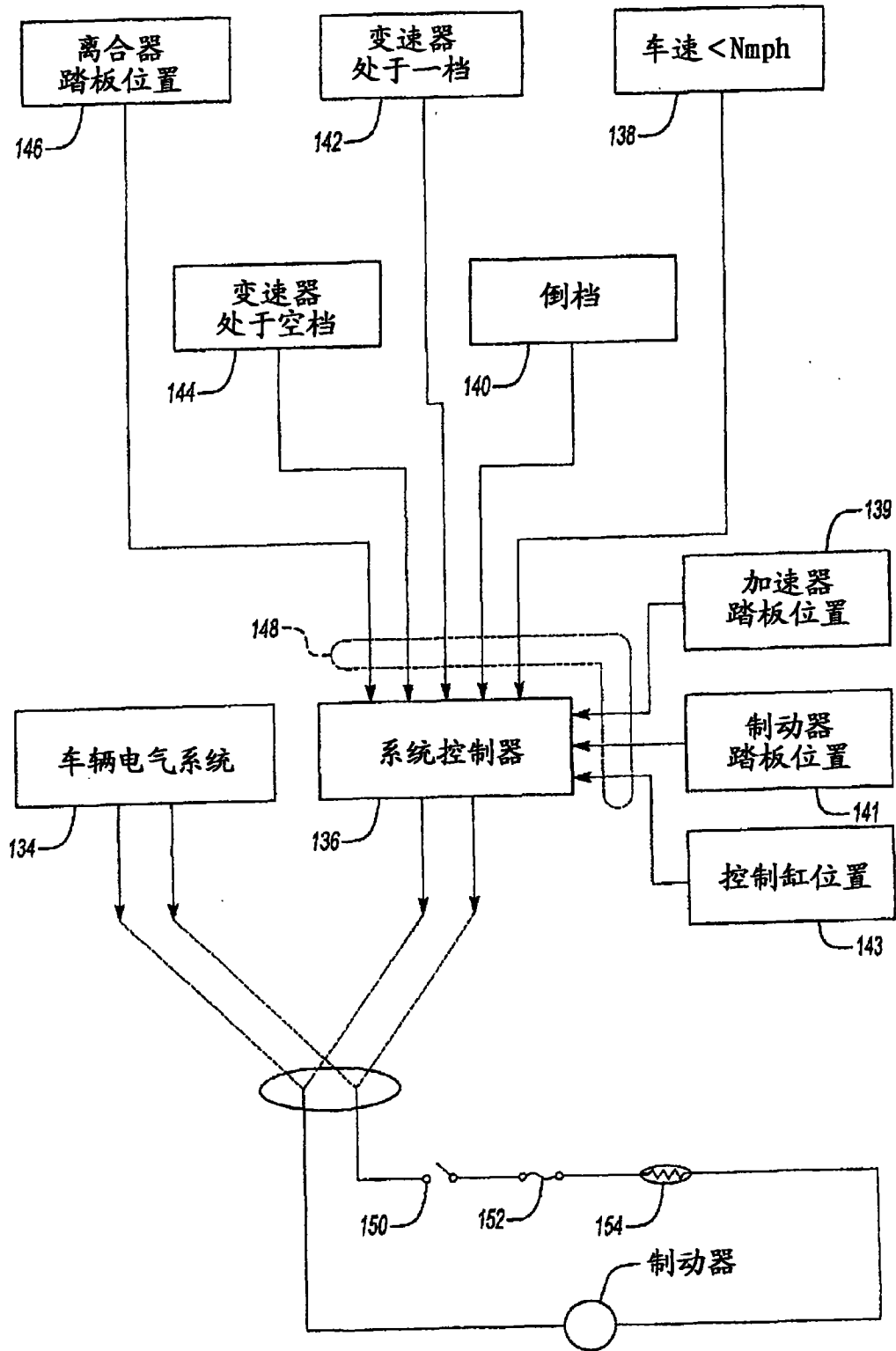


图 8

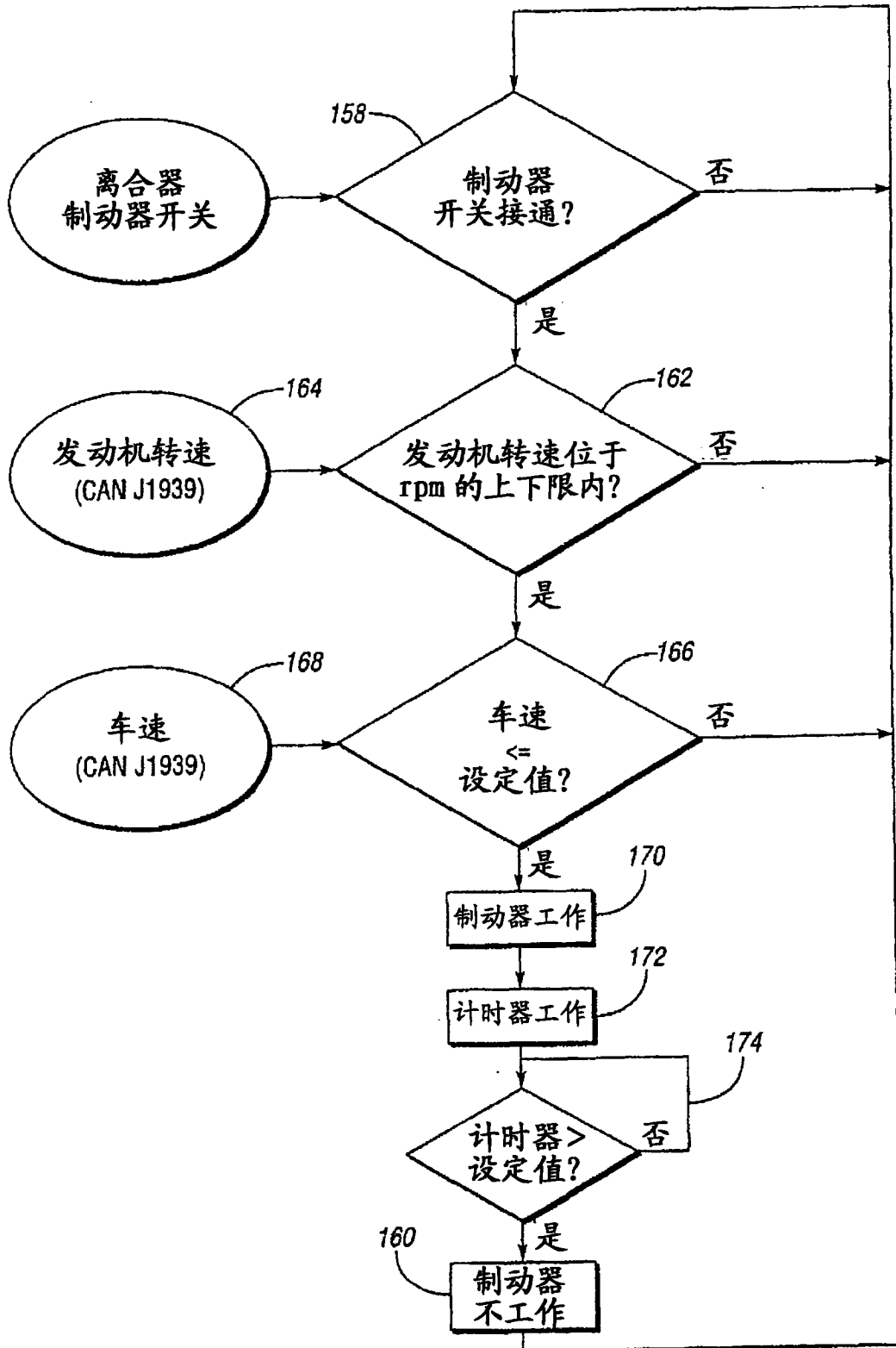


图 9

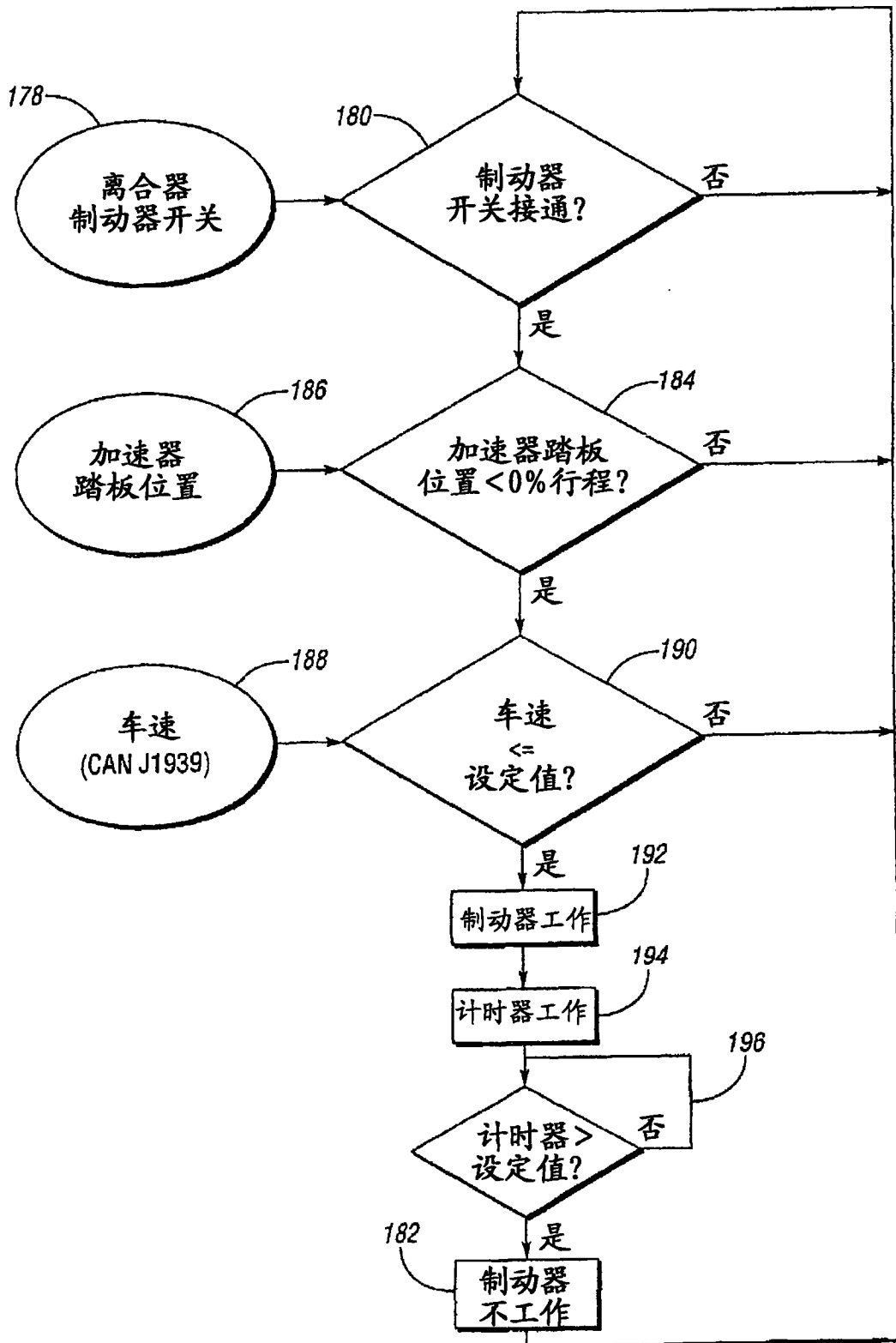


图 10

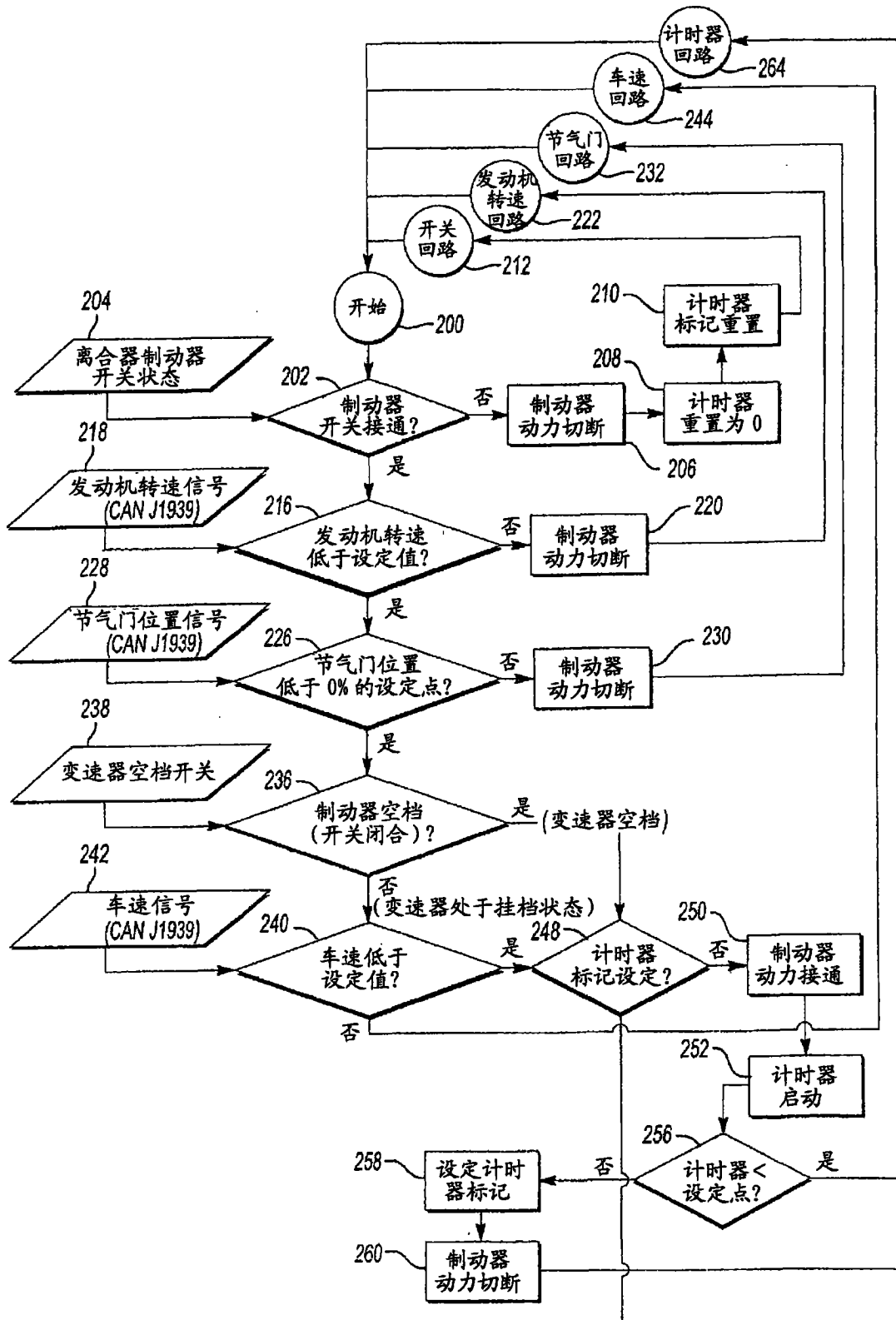


图 11