



(12) 发明专利申请

(10) 申请公布号 CN 102474163 A

(43) 申请公布日 2012. 05. 23

(21) 申请号 201080034580. 6

(22) 申请日 2010. 07. 27

(30) 优先权数据

09167044. 8 2009. 08. 03 EP

(85) PCT申请进入国家阶段日

2012. 02. 03

(86) PCT申请的申请数据

PCT/EP2010/060906 2010. 07. 27

(87) PCT申请的公布数据

W02011/015494 DE 2011. 02. 10

(71) 申请人 西门子公司

地址 德国慕尼黑

(72) 发明人 克劳斯·比特纳 克劳斯·基希纳

米夏埃尔·米勒

(74) 专利代理机构 北京康信知识产权代理有限
责任公司 11240

代理人 李慧

(51) Int. Cl.

H02K 15/00(2006. 01)

H02K 17/16(2006. 01)

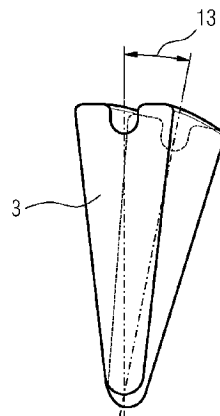
权利要求书 2 页 说明书 4 页 附图 5 页

(54) 发明名称

斜槽式笼型转子的制造方法和斜槽式笼型转子

(57) 摘要

本发明涉及一种制造一用于一异步电机 (2) 的斜槽式笼型转子 (1) 的方法和一种可以用该方法制成的笼型转子 (1)。为了改善所述异步电机 (2) 的效率,所述笼型转子 (1) 包括一带槽 (4) 叠片式转子铁心 (5)、由一第一材料构成的浇铸在所述叠片式转子铁心 (5) 端面的短路环 (6) 以及布置在所述槽 (4) 中的由一第二材料构成的短路导条 (3 ;11 ;12),所述第二材料的电导率高于所述第一材料的电导率,其中,所述叠片式转子铁心 (5) 和所述短路导条 (3 ;11 ;12) 经扭转处理,并且将一从所述叠片式转子铁心 (5) 的径向看位于内侧的槽区 (7) 几乎完全填满。



1. 一种制造一用于一异步电机 (2) 的笼型转子 (1) 的方法,包括下列处理步骤:
对一带槽 (4) 的叠片式转子铁心 (5) 进行成倾斜处理,
将由一第二材料构成的短路导条 (3 ;11 ;12) 插入所述倾斜叠片式转子铁心 (5) 的槽 (4) 内,
将由一第一材料构成的短路环 (6) 浇铸在所述叠片式转子铁心 (5) 的端面,所述第一材料的电导率低于所述第二材料的电导率,
其中,在将所述短路导条 (3 ;11 ;12) 插入所述槽 (4) 之前对其进行倾斜处理,使得所述短路导条在施加所述浇铸第一材料之前可以基本无变形地插入所述倾斜叠片式转子铁心 (5),从而将一径向内侧槽区 (7) 几乎完全填满,使得所述第一材料在所述浇铸过程中无法进入所述内侧槽区 (7)。
2. 根据权利要求 1 所述的方法,其中,通过一压铸处理用所述第一材料充填已配置了所述短路导条 (3 ;11 ;12) 的槽 (4),并借助所述压铸处理制成所述短路环 (6)。
3. 根据上述权利要求中任一项所述的方法,其中,将所述短路导条 (3 ;11 ;12) 插入所述槽 (4),并且通过所述压铸处理用所述第一材料充填一从所述笼型转子 (1) 的径向看位于外侧的槽区 (8)。
4. 根据上述权利要求中任一项所述的方法,其中,将铝作为所述第一材料,将铜作为所述第二材料。
5. 根据上述权利要求中任一项所述的方法,其中,所述倾斜为一个槽距 (9)。
6. 根据上述权利要求中任一项所述的方法,其中,所述方法还包括通过沿轴向堆叠电工钢片 (10) 来制造所述叠片式转子铁心 (5) 这一步骤,其中,所述电工钢片 (10) 以相对彼此扭转的方式布置从而产生所述倾斜。
7. 一种用于一异步电机 (2) 的笼型转子 (1),其中,所述笼型转子 (1) 包括:
一带槽 (4) 的叠片式转子铁心 (5),
由一第一材料构成的浇铸在所述叠片式转子铁心 (5) 端面的短路环 (6),以及
布置在所述槽 (4) 中的由一第二材料构成的短路导条 (3 ;11 ;12),所述第二材料的电导率高于所述第一材料的电导率,
其特征在于,
所述叠片式转子铁心 (5) 和所述短路导条 (3 ;11 ;12) 经倾斜处理,
将一从所述叠片式转子铁心 (5) 的径向看位于内侧的槽区 (7) 几乎完全填满。
8. 根据权利要求 7 所述的笼型转子 (1),其中,配置了所述短路导条 (3 ;11 ;12) 的槽 (4) 通过一压铸处理而充填有所述第一材料,其中,所述短路环 (6) 借助所述压铸处理而制成。
9. 根据权利要求 7 或 8 所述的笼型转子 (1),其中,从所述笼型转子 (1) 的径向看,所述槽 (4) 中充填有所述第一材料的区域布置在外侧。
10. 根据权利要求 7 至 9 中任一项所述的笼型转子 (1),其中,所述第一材料是铝,所述第二材料是铜。
11. 根据权利要求 7 至 10 中任一项所述的笼型转子 (1),其中,所述倾斜为一个槽距 (9)。
12. 根据权利要求 7 至 11 中任一项所述的笼型转子 (1),其中,所述叠片式转子铁心

(5) 包括沿轴向堆叠的电工钢片 (10), 其中, 所述电工钢片 (10) 以相对彼此扭转的方式布置从而产生所述倾斜。

13. 一种异步电机 (2), 包括一具有一定子绕组的定子和一如权利要求 7 至 12 中任一项所述的笼型转子 (1)。

斜槽式笼型转子的制造方法和斜槽式笼型转子

技术领域

[0001] 本发明涉及一种制造一用于一异步电机的斜槽（倾斜）式笼型转子的方法和一种用此方法制成的笼型转子。

背景技术

[0002] 有关标准异步电机效率的新标准如 IE1、IE2 及 IE3 等要求提高材料用量，因为，这类电机只有不断加大结构长度才能符合这些标准的要求。目前传统的铝压铸法未来将越来越难以满足电机效率方面越来越高的要求。

[0003] 然而，铜质笼型转子可以满足这样的效率要求。铜的电导率比铝高，因而就算结构长度比铝质笼型转子短，铜质笼型转子也能实现更高的效率。

[0004] 现有技术用铜压铸法制造铜质笼型转子。但铜压铸法比较复杂，特别是当轴高较大时，在工艺上就不再具有可实施性。如果使用温度超过 1100℃ 的液态铜，就很难满足压铸工具方面的要求，也很难控制过程参数。

[0005] DE 43 08 683A1 揭示一种制造笼型转子的方法，这种方法先将由铜构成的短路导条插入叠片式转子铁心的槽内。这些铜导条的端面通过短路环彼此相连。用铝压铸法制造这些短路环。浇铸短路环的同时，用铝浇灌槽内插入铜导条后留下的剩余截面，使得短路环也与剩余截面中所形成的压铸导条件连接。该公开案还提出，在这样一个叠片式转子铁心中插入短路导条后，按需要将其倾斜一定角度以达到改善电机运行性能的目的。

[0006] 用这种方法制成的异步电机的优点是，插在槽内的铜导条使电机效率达到了具有压铸铜转子的异步电机的效率水平，其制造成本却比后者低得多。其原因在于用铝实施压铸过程，而铝的熔化温度远低于铜。

发明内容

[0007] 本发明的目的是改善这种异步电机的效率。

[0008] 本发明用以达成上述目的的解决方案为一种具有权利要求 1 所述特征的异步电机用笼型转子的制造方法。这种方法包括下列处理步骤：

[0009] - 对一带槽的叠片式转子铁心进行倾斜（成斜角 / 面）处理，

[0010] - 将由一第二材料构成的短路导条插入所述倾斜（斜槽式）叠片式转子铁心的槽内，

[0011] - 将由一第一材料构成的短路环浇铸在所述叠片式转子铁心的端面，所述第一材料的电导率低于所述第二材料的电导率，

[0012] 其中，在将所述短路导条插入所述槽之前对其进行倾斜处理，使得所述短路导条在施加所述浇铸第一材料之前可以基本无变形地插入所述倾斜（斜槽式）叠片式转子铁心，从而将一径向内侧槽区几乎完全填满，使得所述第一材料在所述浇铸过程中无法进入所述内侧槽区。

[0013] 本发明用以达成上述目的的另一解决方案为一种具有权利要求 7 所述特征的用

于一异步电机的笼型转子。这种笼型转子包括：

[0014] - 一带槽的叠片式转子铁心，

[0015] - 由一第一材料构成的浇铸在所述叠片式转子铁心端面的短路环，以及

[0016] - 布置在所述槽中的由一第二材料构成的短路导条，所述第二材料的电导率高于所述第一材料的电导率，其中，

[0017] - 所述叠片式转子铁心和所述短路导条经倾斜处理，

[0018] - 将一从所述叠片式转子铁心的径向看位于内侧的槽区几乎完全填满。

[0019] 从属权利要求涉及的是本发明的有利实施方式。

[0020] 本发明提供了以低成本制造高效鼠笼式转子、从而实现运行性能优良的异步电机的可能性。本发明的笼型转子采用混合设计，不但能满足前述 IE1、IE2、IE3 等效率标准的要求，其结构也比压铸铜转子简单得多。该笼型转子的短路导条由一种电导率高于短路环材料的材料构成。

[0021] 根据本发明的有利设计方案，例如可将铝作为构成所述短路环的第一材料，将铜作为构成所述短路导条的第二材料。铝质短路环用温度约为 600℃ 的熔液就能浇制，整个过程极易控制。短路导条的极佳导电能力使得笼型转子效率很高。与例如纯铜转子相比，将铝用作第一材料还能有利地大幅减小笼型转子的惯性矩，这能改善电机的动力特性，进一步提高效率，特别是高动力应用时的效率。

[0022] 本发明基于这样的认识：如果叠片式转子铁心采用斜槽（倾斜）设计，就能进一步改善这种混合式笼型转子的运行性能。这种斜槽（倾斜）设计能避免旋转磁场中产生谐波，降低噪声，大幅减小转矩波动。

[0023] 通过先为叠片式转子铁心配置短路导条再对其进行倾斜处理，可以实现这种斜槽设计。但如果使用直导条，就会降低槽满率。因为只有在插入短路导条后槽内还留有一定自由空间的情况下，才有可能对已配置了短路导条的叠片式转子铁心进行倾斜（斜槽）处理。

[0024] 因此，本发明通过下述方案来提高导电能力更好的第二材料所构成的短路导条的填槽度：在将短路导条插入叠片式转子铁心之前就对其进行倾斜处理，使得短路导条在施加浇铸第一材料之前可以基本无变形地插入斜槽式叠片式转子铁心，从而将径向内侧槽区几乎完全填满，使得第一材料在浇铸过程中无法进入该内侧槽区。这样可以使得叠片式转子铁心的径向内侧区域中几乎只有由导电能力相对更好的第二材料所构成的短路导条，槽内所留下的剩余截面则可以充填第一材料。第一材料的导电能力不如第二材料，因此，通过这种方式可以很容易地为异步电机形成起动导条。这些起动导条的作用是在异步电机起动过程中增大电阻。由于起动过程中的集肤效应会使得笼型转子内发生从内侧区域向外侧区域的电流位移现象，因而电流在此刻主要在第一材料所在的径向外侧槽区流动。

[0025] 如果不需要形成起动导条，则最好选择一种能让倾斜（扭转）导条完全填满槽的短路导条截面。通过这种方式能达到最大的铜填充因子。

[0026] 根据本发明的一种特别有利的设计方案，对槽内插入短路导条后留下的剩余截面进行充填的具体方法是：通过一压铸处理用所述第一材料充填已配置了所述短路导条的槽，并借助所述压铸处理制成所述短路环。为了实现上述起动导条，将所述短路导条插入所述槽，并且通过所述压铸处理用所述第一材料充填一从所述笼型转子的径向看位于外侧的

槽区。如此一来,用铜制成的短路导条将位于内侧槽区,从而构成异步电机的操作导条,压铸铝起动导条则位于外侧槽区。所述短路环也可以用铝制成,其优点是可以减轻鼠笼式转子的重量,减小其惯性。

[0027] 根据本发明的有利设计方案,所述倾斜(扭转)处理的倾斜(扭转)程度为一个槽距,这样能大幅降低旋转场中的谐波含量,减小转矩波动和电机噪声。

[0028] 根据本发明的有利实施方式,所述方法还包括通过沿轴向堆叠电工钢片来制造所述叠片式转子铁心这一步骤,其中,所述电工钢片以能够实现上述斜槽设计的方式相对扭转布置,通过这种方式可以避免笼型转子内产生涡流损耗和磁滞损耗。

[0029] 一种异步电机,具有一包含一定子绕组的定子和一采用上述任一种实施方式的笼子转子,这种异步电机的制造成本远低于压铸铜转子,但能达到制造方式较为简单的压铸铝转子所不能达到的效率标准,而且还因为采用了本发明的斜槽设计而具有优良的运行性能。该电机的效率非常高,因为预扭转短路导条能够将整个内侧槽区填满。

附图说明

[0030] 下文将借助附图所示的实施例对本发明进行详细说明,其中:

[0031] 图1为本发明实施方式中适于插入叠片式转子铁心的槽内的扭转短路导条的正视图;

[0032] 图2为图1所示短路导条的三维视图;

[0033] 图3为采用本发明设计方案的叠片式转子铁心的侧视图;

[0034] 图4为图3所示叠片式转子铁心的端视图;

[0035] 图5为图4所示的叠片式转子铁心配置直短路导条后的剖面图;

[0036] 图6为图4所示的叠片式转子铁心配置预扭转短路导条后的剖面图;

[0037] 图7为直短路导条的三维视图;

[0038] 图8为预扭转短路导条的三维视图;

[0039] 图9为包含多个轴向堆叠电工钢片的斜槽式叠片式转子铁心的剖面图;以及

[0040] 图10为具有本发明实施方式所提供的笼型转子的异步电机。

具体实施方式

[0041] 图1和图2为本发明实施方式中适于插入叠片式转子铁心的槽内的扭转短路导条3。短路导条3的扭转的特征在于扭转角13,而该扭转角的特征则在于:两个短路导条末端因短路导条扭转而沿电机的周向偏移分布。这种短路导条3例如实施为铜导条,可以几乎无变形地插入斜槽式叠片式转子铁心的槽内。

[0042] 图3为采用本发明设计方案的笼型转子1的叠片式转子铁心5的侧视图。虚线表示的是叠片式转子铁心5插有短路导条的槽因倾斜而形成的分布情况。插入这些短路导条后,分别在其端面将短路环6浇铸到叠片式转子铁心5上。实施这个浇铸过程时,也用浇注材料浇灌槽内未安插短路导条的剩余截面。

[0043] 图4为图3所示叠片式转子铁心5的端视图。这是一个局部剖面图,从中可以看到,经斜倾处理后,第一端面槽端14沿周向相对于同一个槽的第二端面槽端15正好偏移一个槽距9。

[0044] 图 5 为图 4 所示的叠片式转子铁心 5 配置直短路导条 11 后的剖面图。将直短路导条 11 插入尚未经扭转处理的叠片式转子铁心 5, 然后再对装配好的叠片式转子铁心 5 进行扭转产生倾斜, 就能形成图中所示的槽 4 的分配情况。在此过程中, 短路导条 11 相应也被倾斜。但是在径向内侧槽区 7 会形成自由空间 16, 这会降低内侧槽区 7 的槽满率。叠片式转子铁心 5 经过扭转处理后再插入直短路导条 11 的制造方法也能产生类似效果。

[0045] 如图 5 进一步所示, 径向外侧槽区 8 被第一材料填充。该材料优选是压铸铝材, 电导率比短路导条 11 低, 这就为异步电机实现了起动导条。

[0046] 使用直导条 11 的缺点是减小径向内侧槽区 7 中的填槽区。

[0047] 图 6 为图 4 所示的叠片式转子铁心 5 配置扭转短路导条 12 后的剖面图。从图中可以清楚看到, 这里的整个内侧槽区 7 都被短路导条 12、具体地、扭转铜导条所填满。这么高的填槽度有助于实现最高效率。在径向外侧槽区 8 内又形成了由压铸铝材构成的起动导条。由于径向内侧槽区 7 几乎百分之百地被铜导条填满, 因此, 压铸铝材几乎仅存在于外侧槽区 8, 并在该区域内产生鼠笼起动转矩所需要的高欧姆电阻。

[0048] 图 7 为被插入图 5 所示叠片式转子铁心 5 的直短路导条 11。图 8 则是已经过扭转处理的短路导条 12, 借助该短路导条可以达到如图 6 所示的最高填槽度。

[0049] 图 9 为包含多个轴向堆叠电工钢片 10 的斜槽式叠片式转子铁心的剖面图。电工钢片 10 在此以产生正好为例如一个槽 (节) 距的理想斜槽的方式相对扭转。所述叠片式转子铁心可用图中所示的电工钢片 10 以冲压堆叠法制成。作为替代方案, 可以通过将电工钢片 10 堆叠在带有倾斜穿插槽的穿插轴上来制成所述叠片式转子铁心。

[0050] 图 10 为具有本发明实施方式所提供的笼型转子的异步电机 2。这个异步电机 2 采用混合结构, 亦即, 其笼型转子由铜导条构成, 铜导条的端面又通过压铸铝环彼此相连, 因而能达到较高效率。由于笼型转子采用斜槽设计, 该异步电机的谐波含量极低, 噪声很小, 转矩波动也较小。

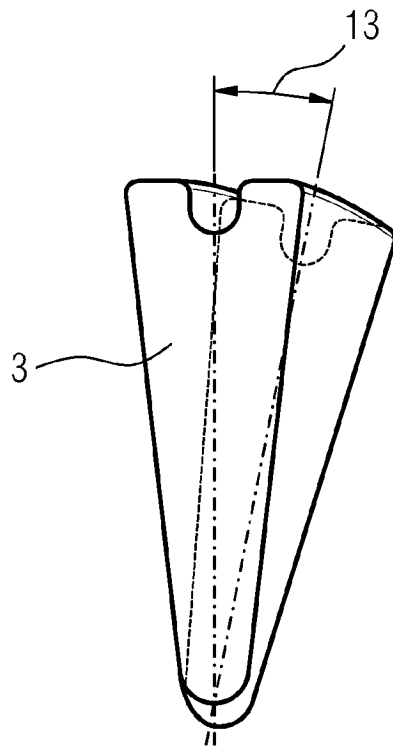


图1

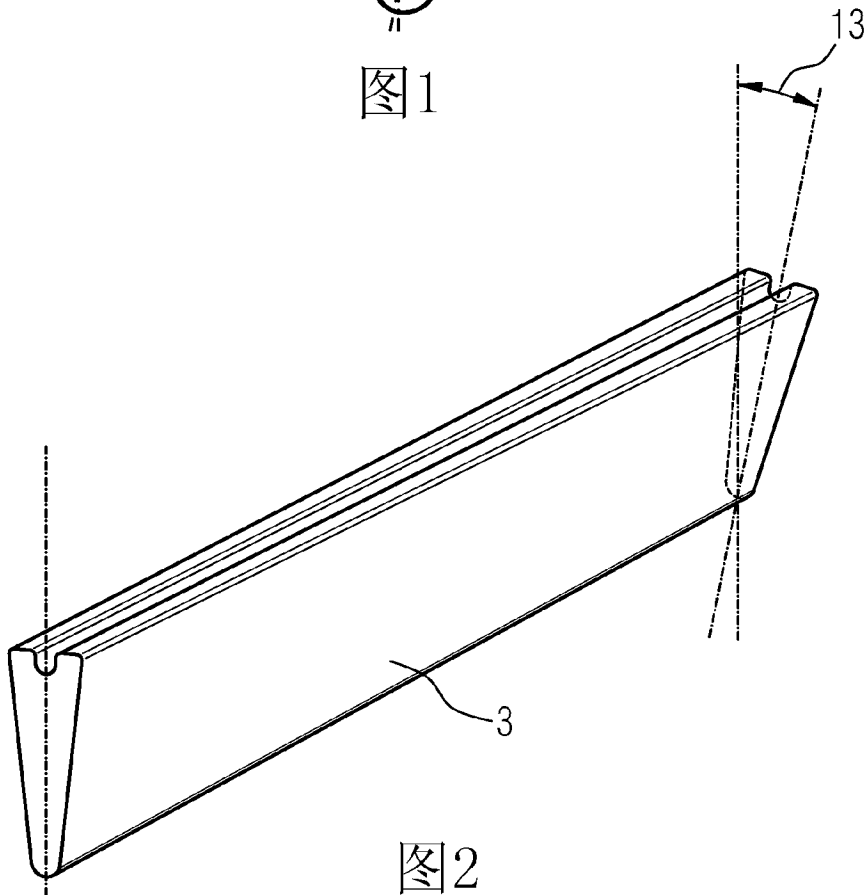


图2

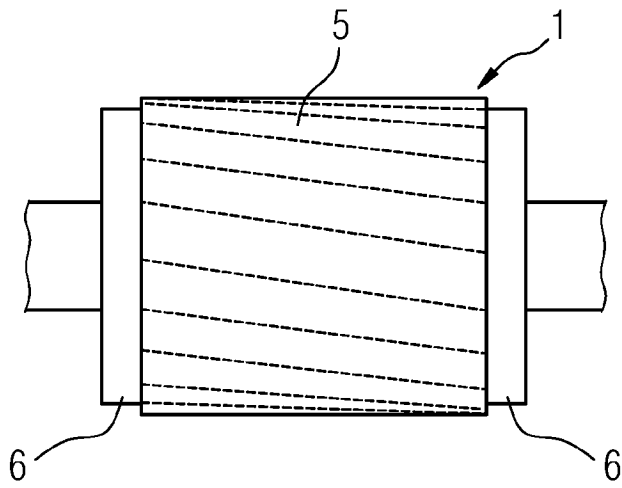


图 3

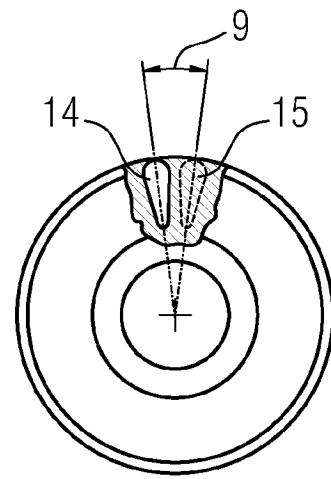


图 4

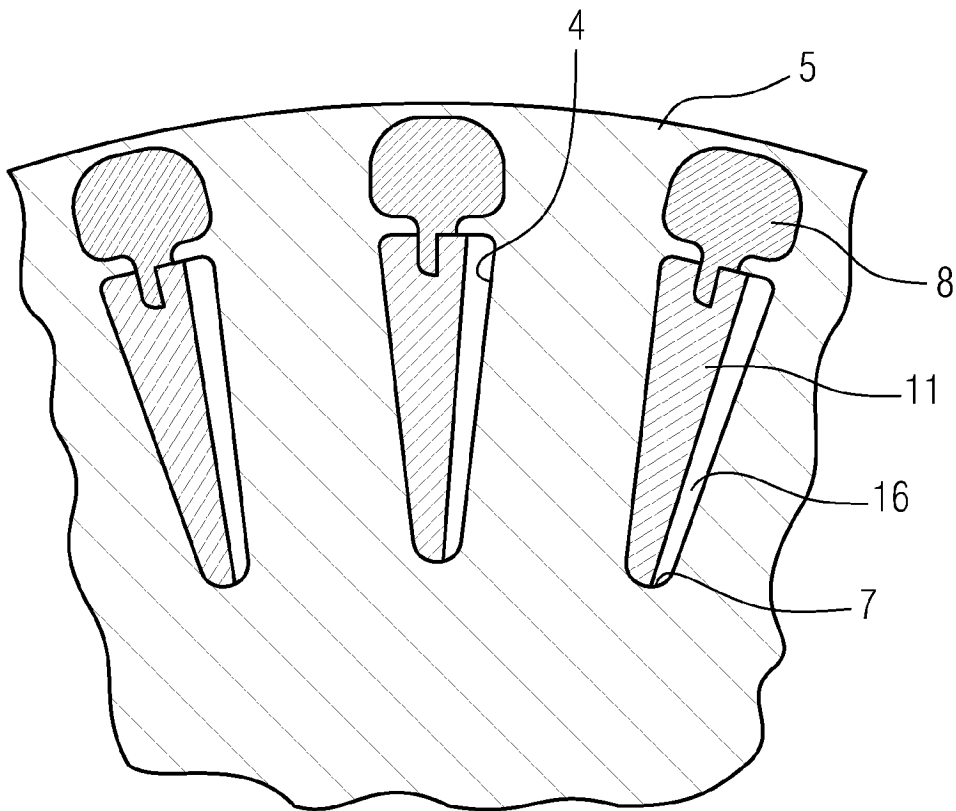


图 5

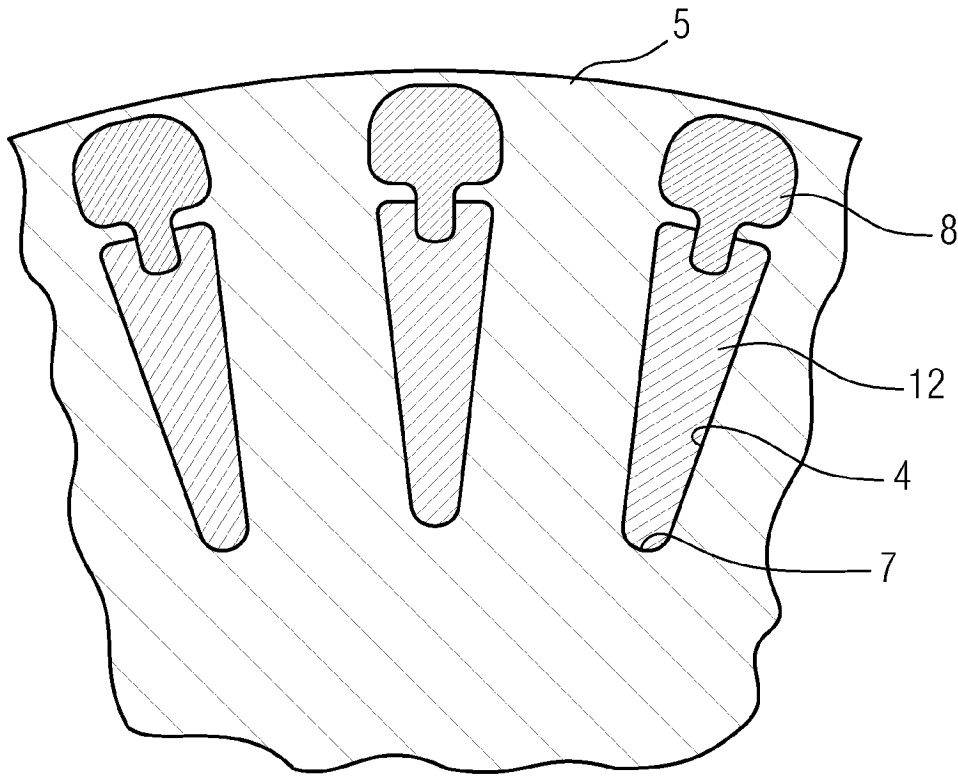


图 6

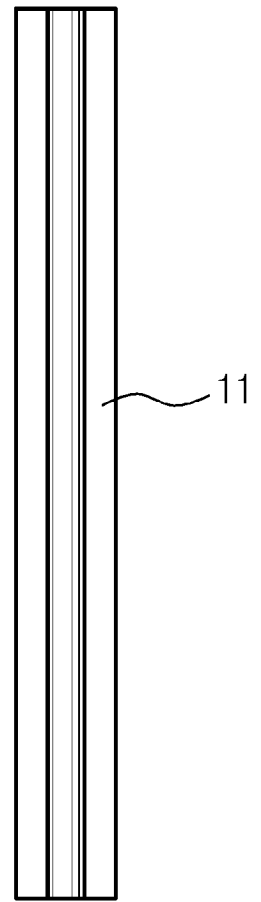


图 7

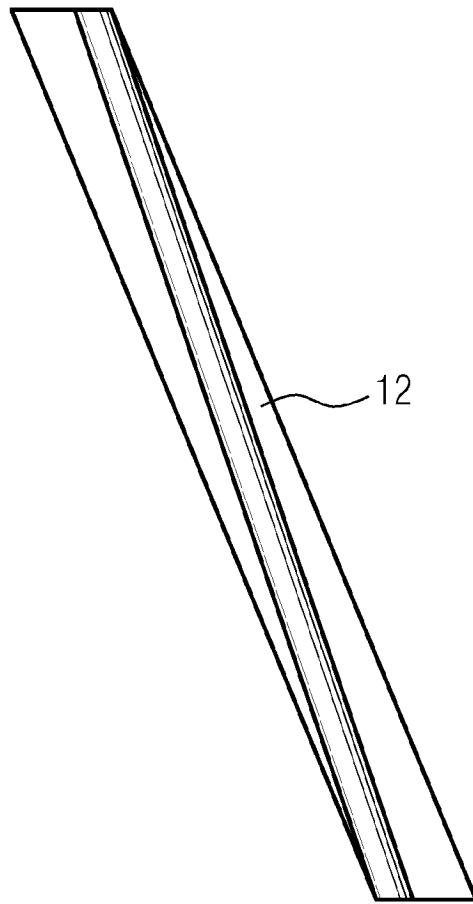


图 8

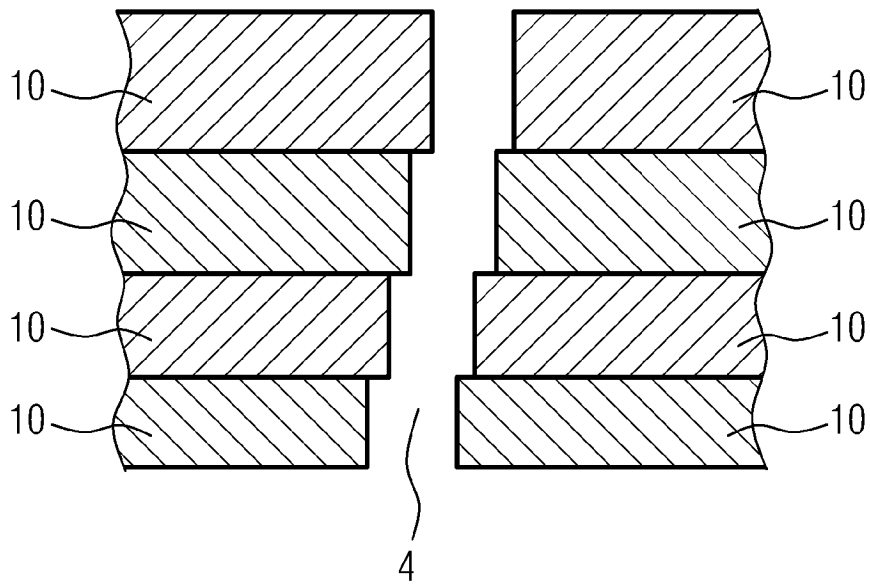


图 9

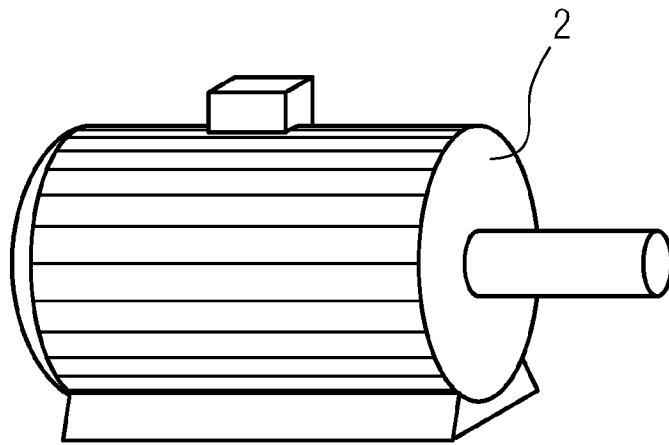


图 10