

[19] 中华人民共和国国家知识产权局

[51] Int. Cl.
A61J 9/04 (2006.01)



[12] 实用新型专利说明书

专利号 ZL 200620020691.2

[45] 授权公告日 2007年3月14日

[11] 授权公告号 CN 2877685Y

[22] 申请日 2006.4.29

[21] 申请号 200620020691.2

[73] 专利权人 王凌海

地址 150001 黑龙江省哈尔滨市南岗区大成街99号3单元4楼5室

[72] 设计人 王凌海

[74] 专利代理机构 哈尔滨市南岗区宗康专利事务所
代理人 赵宗康

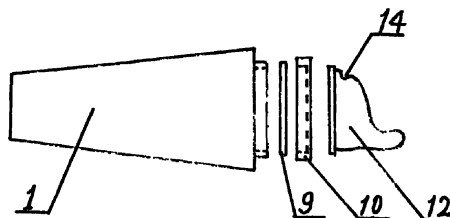
权利要求书1页 说明书4页 附图3页

[54] 实用新型名称

防吞入空气的有倾角奶瓶

[57] 摘要

本实用新型涉及一种防吞入空气的有倾角奶瓶，属婴幼儿喂奶用具技术领域，本实用新型的目的是设计一种防吞入空气的有倾角奶瓶，为解决婴幼儿吃奶时出现呛奶和呕吐、浪费奶汁或引起中耳炎的问题；本实用新型由奶瓶、有进气孔的侧身开口奶瓶、侧开口有进气孔的奶瓶、有进气孔的弯身奶瓶、有进气孔的斜口奶瓶、瓶盖、有进气孔侧开口的瓶盖、有进气孔的弯身瓶盖、过滤网、螺牙、有防吸扁棱的弯身奶嘴、有进气孔和防吸扁棱的弯身奶嘴、有防吸扁棱的直身奶嘴组成，可以组装成各种结构的防吞入空气的有倾角奶瓶；本实用新型用于给婴幼儿喂奶，具有防溢奶、防呕吐、防吞入空气、避免得中耳炎、使用方便的有益效果和结构简单、拆装方便的优点。



1、一种防吞入空气的有倾角奶瓶，其特征在于：由盖有瓶盖（6）的侧开口有进气孔（14）的奶瓶（3）、过滤网（9）、螺牙（10）、有防吸扁棱（15）的弯身奶嘴（11）依次安装构成防吞入空气的有倾角奶瓶。

2、一种防吞入空气的有倾角奶瓶，其特征在于：由奶瓶（1）、有进气孔（14）侧开口的瓶盖（7）、过滤网（9）、螺牙（10）、有防吸扁棱（15）的弯身奶嘴（11）依次安装构成防吞入空气的有倾角奶瓶。

3、一种防吞入空气的有倾角奶瓶，其特征在于：由奶瓶（1）、过滤网（9）、螺牙（10）、有进气孔（14）和防吸扁棱（15）的弯身奶嘴（12）依次安装构成防吞入空气的有倾角奶瓶。

4、一种防吞入空气的有倾角奶瓶，其特征在于：由盖有瓶盖（6）的有进气孔（14）的侧身开口奶瓶（2）、过滤网（9）、螺牙（10）、有防吸扁棱（15）的直身奶嘴（13）依次安装构成防吞入空气的有倾角奶瓶。

5、一种防吞入空气的有倾角奶瓶，其特征在于：由奶瓶（1）、有进气孔（14）的斜身瓶盖（8）、过滤网（9）、螺牙（10）、有防吸扁棱（15）的直身奶嘴（13）依次安装构成防吞入空气的有倾角奶瓶。

6、一种防吞入空气的有倾角奶瓶，其特征在于：由有进气孔（14）的弯身奶瓶（4）、过滤网（9）、螺牙（10）、有防吸扁棱（15）的弯身奶嘴（11）依次安装构成防吞入空气的有倾角奶瓶。

7、一种防吞入空气的有倾角奶瓶，其特征在于：由有进气孔（14）的斜口奶瓶（5）、过滤网（9）、螺牙（10）、有防吸扁棱（15）的弯身奶嘴（11）依次安装构成防吞入空气的有倾角奶瓶。

防吞入空气的有倾角奶瓶

技术领域：本实用新型涉及一种防吞入空气的有倾角奶瓶，属婴幼儿喂奶用具技术领域。

背景技术：目前，市场上销售的或婴幼儿使用奶瓶品种不少，除容量不同之外，其结构基本一样，即均为平开口的结构，存在的问题是在给婴幼儿喂奶时，奶汁不能完全充盈瓶口部位，婴幼儿在吸允时，会把奶和空气一起吸入，出现呛奶和呕吐，一是浪费了奶汁，二是会引起婴幼儿窒息或奶汁流入耳中引起中耳炎的发生，三是给大人增添不少麻烦如清洗工作。

发明内容：本实用新型的目的是设计一种防吞入空气的有倾角奶瓶，为克服和解决给婴幼儿喂奶时出现呛奶和呕吐、浪费奶汁、引起婴幼儿窒息或奶汁流入耳中引起中耳炎发生的问题；本实用新型由奶瓶、有进气孔的侧身开口奶瓶、侧开口有进气孔的奶瓶、有进气孔的弯身奶瓶、有进气孔的斜口奶瓶、瓶盖、有进气孔侧开口的瓶盖、有进气孔的弯身瓶盖、过滤网、螺牙、有防吸扁棱的弯身奶嘴、有进气孔和防吸扁棱的弯身奶嘴、有防吸扁棱的直身奶嘴组成，可以组装成如下具体结构的防吞入空气的有倾角奶瓶：

- 1、由盖有瓶盖的侧开口有进气孔的奶瓶、过滤网、螺牙、有防吸扁棱的弯身奶嘴依次安装构成防吞入空气的有倾角奶瓶；
- 2、由奶瓶、有进气孔侧开口的瓶盖、过滤网、螺牙、有防吸扁棱的弯身奶嘴依次安装构成防吞入空气的有倾角奶瓶；
- 3、由奶瓶、过滤网、螺牙、有进气孔和防吸扁棱的弯身奶嘴依次安装构成防吞入空气的有倾角奶瓶；
- 4、由盖有瓶盖的有进气孔的侧身开口奶瓶、过滤网、螺牙、有防吸扁棱的直身奶嘴依次安装构成防吞入空气的有倾角奶瓶；

5、由奶瓶、有进气孔的斜身瓶盖、过滤网、螺牙、有防吸扁棱的直身奶嘴依次安装构成防吞入空气的有倾角奶瓶；；

6、由有进气孔的弯身奶瓶、过滤网、螺牙、有防吸扁棱的弯身奶嘴依次安装构成防吞入空气的有倾角奶瓶；

7、由有进气孔的斜口奶瓶、过滤网、螺牙、有防吸扁棱的弯身奶嘴依次安装构成防吞入空气的有倾角奶瓶。

本实用新型用于给婴幼儿喂奶，具有防溢奶、防呕吐、防吞入空气、避免得中耳炎、使用方便的有益效果和结构简单、容易清洗、拆装方便的优点和特点。

附图说明：

图 1：由盖有瓶盖的侧开口有进气孔的奶瓶、过滤网、螺牙、有防吸扁棱的弯身奶嘴依次连接的结构图；

图 2：由奶瓶、有进气孔侧开口的瓶盖、过滤网、螺牙、有防吸扁棱的弯身奶嘴依次连接的结构图；

图 3：由奶瓶、过滤网、螺牙、有进气孔和防吸扁棱的弯身奶嘴依次连接的结构图；

图 4：由盖有瓶盖的有进气孔的侧身开口奶瓶、过滤网、螺牙、有防吸扁棱的直身奶嘴依次连接的结构图；

图 5：由奶瓶、有进气孔的斜身瓶盖、过滤网、螺牙、有防吸扁棱的直身奶嘴依次连接的结构图；

图 6：由有进气孔的弯身奶瓶、过滤网、螺牙、有防吸扁棱的弯身奶嘴依次连接的结构图；

图 7：由有进气孔的斜口奶瓶、过滤网、螺牙、有防吸扁棱的弯身奶嘴依次连接的结构图；

图 8：图 4 中的 A 向视图；

图 9：图 7 中的 B 向视图。

图中：1. 奶瓶，2. 有进气孔的侧身开口奶瓶，3. 侧开口有进气孔的奶瓶，4. 有进气孔的弯身奶瓶，5. 有进气孔的斜口奶瓶，6. 瓶盖，7. 有进气孔侧开口的瓶盖，8. 有进气孔的斜身瓶盖，9. 过滤网，10.

螺牙，11. 有防吸扁棱的弯身奶嘴，12. 有进气孔和防吸扁棱的弯身奶嘴，13. 有防吸扁棱的直身奶嘴，14. 进气孔，15. 防吸扁棱。

具体实施方式：

下面结合附图再说明一下本实用新型的具体结构和实施方式

具体结构

本实用新型由奶瓶 1、有进气孔的侧身开口奶瓶 2、侧开口有进气孔的奶瓶 3、有进气孔的弯身奶瓶 4、有进气孔的斜口奶瓶 5、瓶盖 6、有进气孔侧开口的瓶盖 7、有进气孔的弯身瓶盖 8、过滤网 9、螺牙 10、有防吸扁棱的弯身奶嘴 11、有进气孔和防吸扁棱的弯身奶嘴 12、有防吸扁棱的直身奶嘴 13 组成，可以组装成如下具体结构的防吞入空气的有倾角奶瓶：

1、如图 1 所示：由盖有瓶盖 6 的侧开口有进气孔 14 的奶瓶 3、过滤网 9、螺牙 10、有防吸扁棱 15 的弯身奶嘴 11 依次安装构成防吞入空气的有倾角奶瓶；

2、如图 2 所示：由奶瓶 1、有进气孔 14 侧开口的瓶盖 7、过滤网 9、螺牙 10、有防吸扁棱 15 的弯身奶嘴 11 依次安装构成防吞入空气的有倾角奶瓶；

3、如图 3 所示：由奶瓶 1、过滤网 9、螺牙 10、有进气孔 14 和防吸扁棱 15 的弯身奶嘴 12 依次安装构成防吞入空气的有倾角奶瓶；

4、如图 4 所示：由盖有瓶盖 6 的有进气孔 14 的侧身开口奶瓶 2、过滤网 9、螺牙 10、有防吸扁棱 15 的直身奶嘴 13 依次安装构成防吞入空气的有倾角奶瓶；

5、如图 5 所示：由奶瓶 1、有进气孔 14 的斜身瓶盖 8、过滤网 9、螺牙 10、有防吸扁棱 15 的直身奶嘴 13 依次安装构成防吞入空气的有倾角奶瓶；；

6、如图 6 所示：由有进气孔 14 的弯身奶瓶 4、过滤网 9、螺牙 10、有防吸扁棱 15 的弯身奶嘴 11 依次安装构成防吞入空气的有倾角

奶瓶；

7、如图 7 所示：由有进气孔 14 的斜口奶瓶 5、过滤网 9、螺牙 10、有防吸扁棱 15 的弯身奶嘴 11 依次安装构成防吞入空气的有倾角奶瓶。

实施方式

如图 1~图 7 所示的本实用新型的具体结构，在瓶中装好奶汁后，使进气孔 14 在上安装好奶嘴，给婴幼儿喂奶时，奶汁能完全充盈瓶口的奶嘴部位，婴幼儿不会吸入空气，可防溢奶、防呕吐、避免得中耳炎；而有进气孔 14 和防吸扁棱 15 的弯身奶嘴 12、有防吸扁棱 15 的弯身奶嘴 11 和有防吸扁棱 15 的直身奶嘴 13 可使婴幼儿吸奶容易和避免奶嘴吸扁而使婴幼儿吸奶困难。

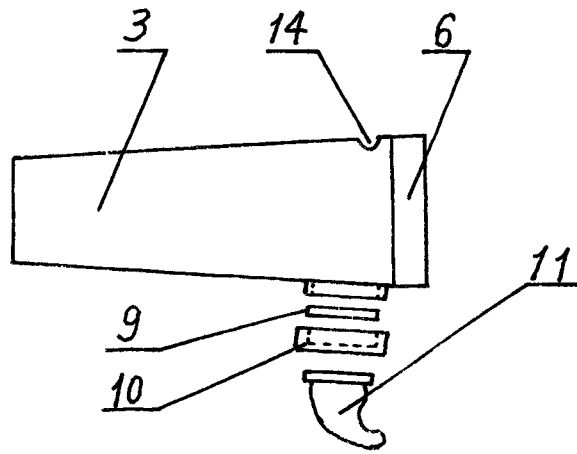


图 1

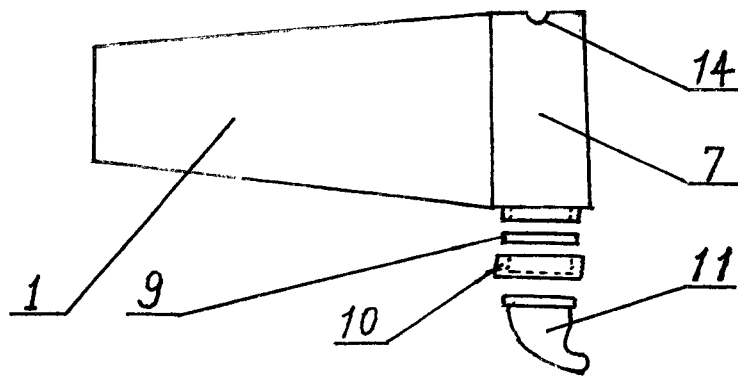


图 2

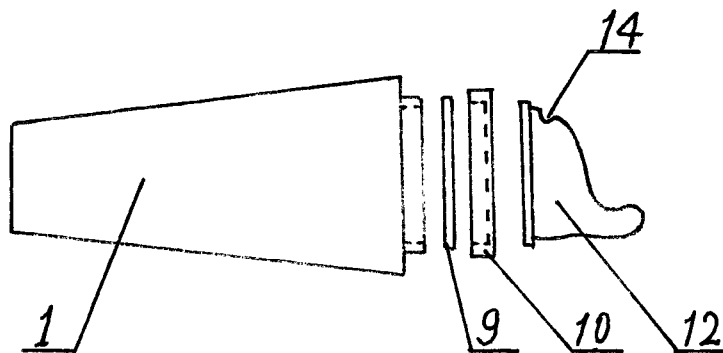


图 3

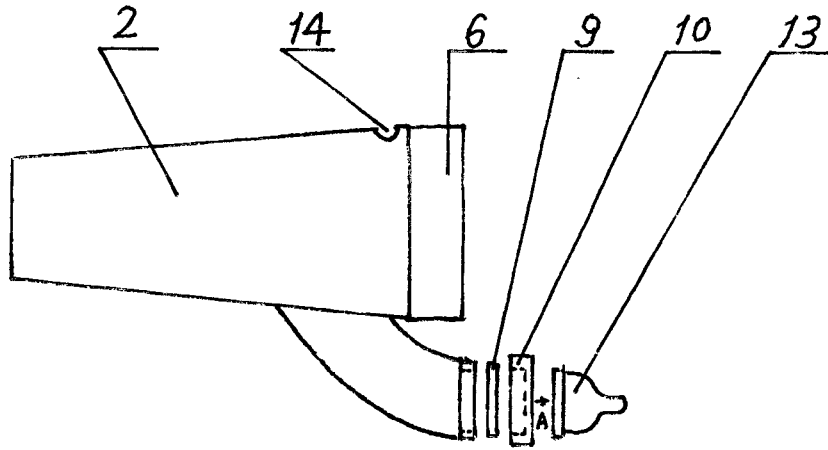


图 4

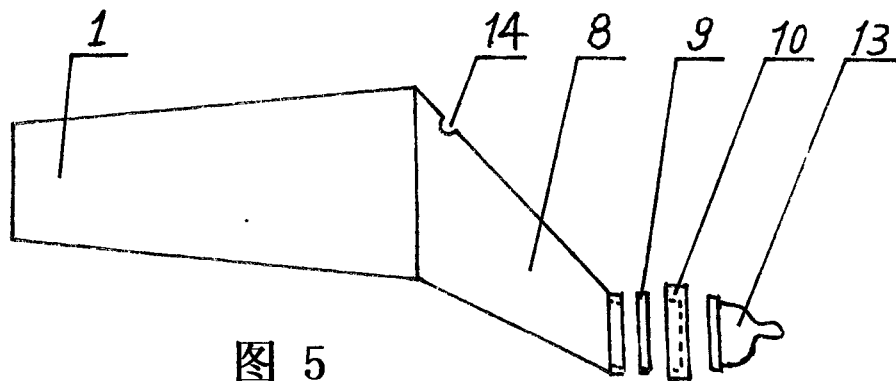


图 5

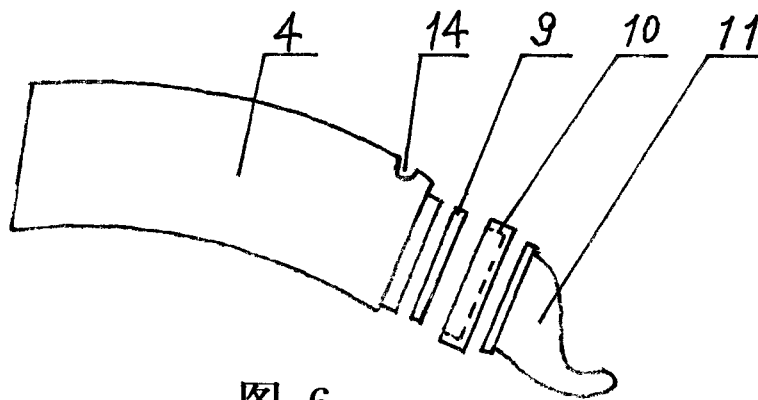


图 6

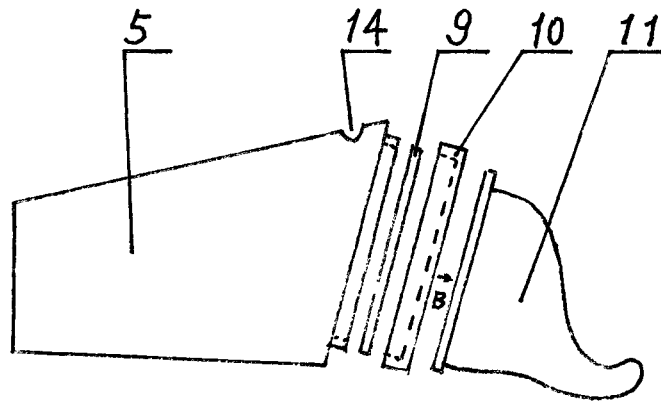


图 7

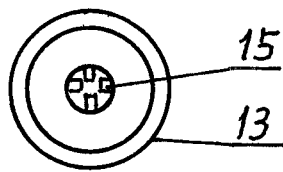


图 8

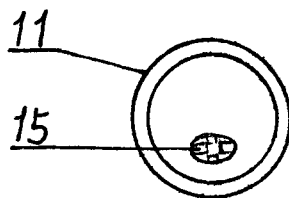


图 9