



(12) 实用新型专利

(10) 授权公告号 CN 201542135 U

(45) 授权公告日 2010.08.11

(21) 申请号 200920206947.2

(22) 申请日 2009.11.02

(73) 专利权人 费波

地址 400000 重庆市沙坪坝区新青路 381 号

(72) 发明人 费波

(51) Int. Cl.

A47C 13/00 (2006.01)

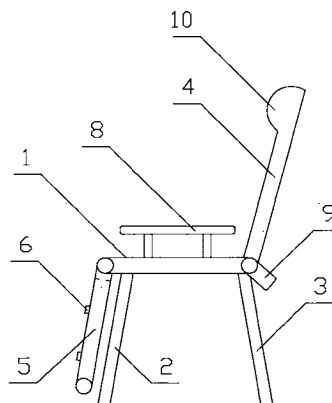
权利要求书 1 页 说明书 1 页 附图 1 页

(54) 实用新型名称

办公午休椅

(57) 摘要

本实用新型公开了一种办公午休椅,属于办公家具领域。它包括椅座、前椅腿、后椅腿、活动的靠背和扶手,椅座的前端旋转连接有腿架,腿架上设有横梁,腿架的下端旋转连接有腿架支撑腿。本实用新型结构简单,使用方便,舒适实用,占用空间小,适用于公司职员办公就座及午休使用。



1. 一种办公午休椅,包括椅座(1)、前椅腿(2)、后椅腿(3)、活动的靠背(4)和扶手(8),其特征在于,椅座(1)的前端旋转连接有腿架(5),腿架(5)上设有横梁(6),腿架(5)的下端旋转连接有腿架支撑腿(7)。

2. 根据权利要求1所述的办公午休椅,其特征在于,所述的靠背(4)与椅座(1)铰接连接,并设有锁定杆(9)。

3. 根据权利要求1所述的办公午休椅,其特征在于,所述的靠背(4)上端设有头枕(10)。

办公午休椅

所属技术领域

[0001] 本实用新型涉及一种椅子,尤其是办公椅,属于办公家具领域。

背景技术

[0002] 目前,各种办公椅种类繁多,但绝大多数只能办公就座使用,不能提供午休的功能。

实用新型内容

[0003] 为了克服现有办公椅的上述不足,本实用新型提供一种可舒适斜躺、并占用空间较小的办公午休两用椅。

[0004] 本实用新型解决其技术问题所采用的技术方案是:办公午休椅,包括椅座、前椅腿、后椅腿、活动的靠背和扶手,椅座的前端旋转连接有腿架,腿架上设有横梁,腿架的下端旋转连接有腿架支撑腿。

[0005] 本实用新型的有益效果是,结构简单,使用方便,舒适实用,占用空间小,适用于公司职员办公就座及午休使用。

附图说明

[0006] 图1是本实用新型总体结构示意图;

[0007] 图2是图1的左视图;

[0008] 图3是本实用新型另一状态(躺椅)结构示意图。

具体实施方式

[0009] 下面结合附图和实施例对本实用新型进一步说明。

[0010] 办公午休椅,包括椅座1、前椅腿2、后椅腿3、活动的靠背4和扶手8,椅座1的前端旋转连接有腿架5,腿架5上设有横梁6,腿架5的下端旋转连接有腿架支撑腿7。如图1-3。

[0011] 靠背4与椅座1铰接连接,并设有锁定杆9。靠背4上端设有头枕10。

[0012] 就座时,靠背4可随意调整到垂直或略微倾斜角度,腿架5沿前椅腿3折叠,横梁6可在疲劳时用做脚蹬,如图1;需要休息时,将腿架5向上旋转,再展开腿架支撑腿7,将靠背4向后旋转到适当的倾斜角度,用锁定杆9锁定,即可斜躺,如图3。

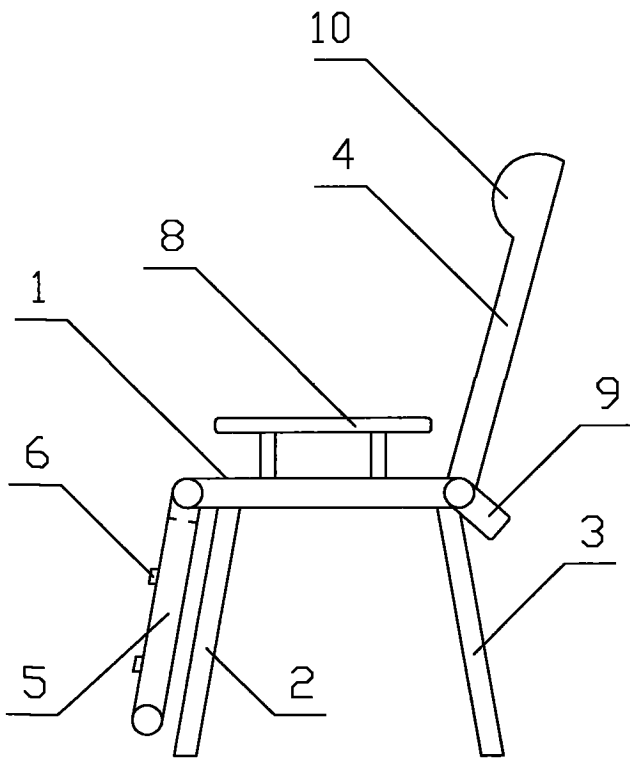


图 1

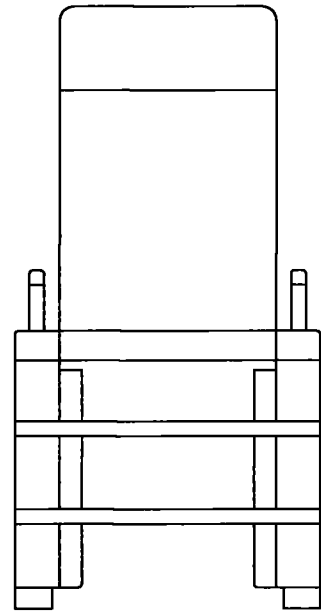


图 2

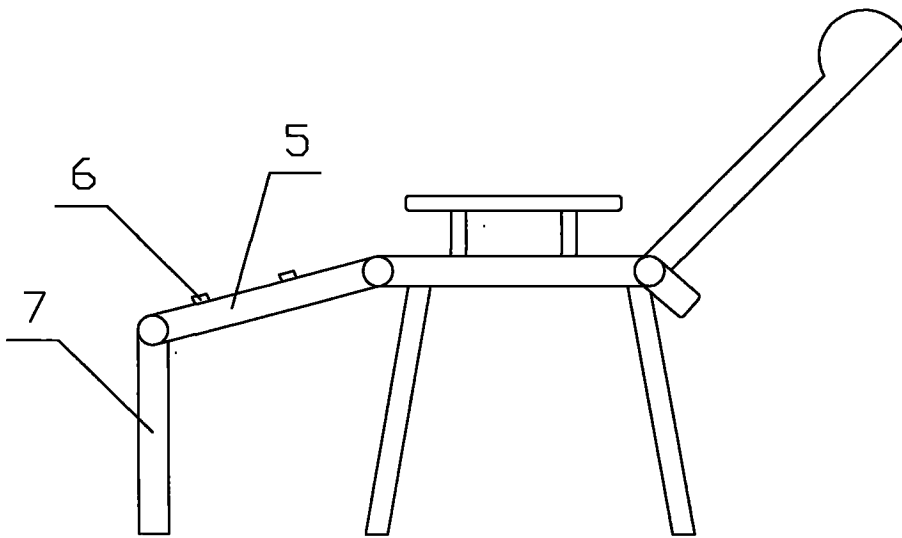


图 3