



(12)发明专利

(10)授权公告号 CN 107816560 B

(45)授权公告日 2020.03.03

(21)申请号 201711070289.4

(22)申请日 2014.09.02

(65)同一申请的已公布的文献号  
申请公布号 CN 107816560 A

(43)申请公布日 2018.03.20

(30)优先权数据  
61/872,178 2013.08.30 US  
14/314,842 2014.06.25 US

(62)分案原申请数据  
201480059777.3 2014.09.02

(73)专利权人 伟创力加拿大国际服务公司  
地址 加拿大安大略

(72)发明人 M·彼得森

(74)专利代理机构 北京润平知识产权代理有限公司 11283

代理人 王亚男 黄志兴

(51)Int.Cl.  
F16K 11/044(2006.01)  
F16K 11/048(2006.01)  
F16K 11/052(2006.01)  
F16K 11/074(2006.01)  
F16K 27/00(2006.01)  
F16K 31/06(2006.01)  
F16K 31/10(2006.01)  
H01F 7/121(2006.01)  
H01F 7/13(2006.01)  
H01F 7/16(2006.01)

审查员 陈黎

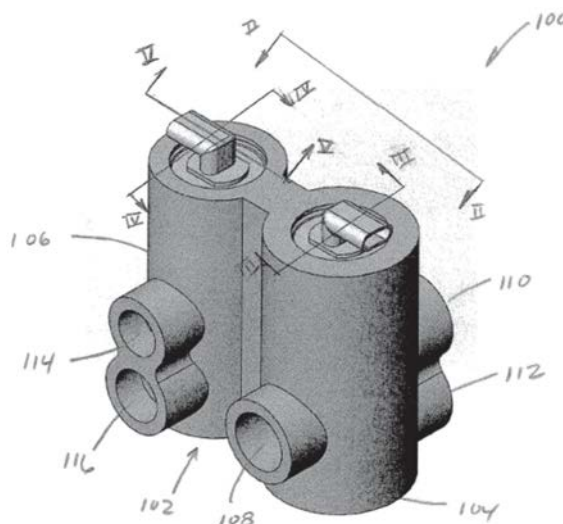
权利要求书2页 说明书5页 附图11页

(54)发明名称

组合热管理单元

(57)摘要

提供用于管理热传递介质的流动的组合热管理阀(100)。所述热管理阀包括歧管,所述歧管包括两个或多个独立控制的阀组件(300,400),所述阀组件配置为热传递介质彼此流动地隔离。所述阀组件可配置为保持每种热介质的所期望的流体特性。



1. 一种组合热管理阀组件,所述组合热管理阀组件包括:  
模块,所述模块包括:  
第一阀室,所述第一阀室包括第一入口,所述第一入口通过第一通道可控制地与第一出口流体连通;以及,  
第二阀室,所述第二阀室与所述第一阀室流动地隔离,所述第二阀室包括第二入口、第三入口和第二出口,所述第二入口、第三入口和第二出口通过第二通道彼此可控制地流体连通;  
第一阀组件,该第一阀组件设置在所述第一阀室中,所述第一阀组件包括:  
密封盘,所述密封盘位于所述第一通道中并支撑为在第一盘位置和第二盘位置之间移动;以及  
第一致动器,所述第一致动器设置在所述第一阀室中且配置为使得所述密封盘在所述第一盘位置和所述第二盘位置之间移动;第二阀组件,该第二阀组件设置在所述第二阀室中,所述第二阀组件包括:  
第一密封件,所述第一密封件能够在第一部件位置和第二部件位置之间移动;以及  
第二致动器,所述第二致动器设置在所述第二阀室中且配置为使得所述第一密封件在所述第一部件位置和所述第二部件位置之间移动;其中,所述第一阀室和所述第二阀室一体形成。
2. 根据权利要求1所述的组合热管理阀组件,其中,所述密封盘支撑为绕穿过所述密封盘的旋转轴线成角度移动,  
所述第一盘位置打开所述第一入口与所述第一出口流体连通,  
所述第二盘位置关闭所述第一入口与所述第一出口流体连通。
3. 根据权利要求2所述的组合热管理阀组件,其中,所述第一致动器在偏离所述旋转轴线的连接点与所述密封盘连接,使得所述密封盘响应于所述第一致动器从对应于所述第一盘位置的第一第一致动器位置到对应于所述第二盘位置的第二第一致动器位置的移动而绕所述旋转轴线从所述第一盘位置旋转至所述第二盘位置。
4. 根据权利要求3所述的组合热管理阀组件,其中,所述第一致动器为具有第一电枢的第一螺线管,所述第一电枢与所述密封盘连接,其中,所述第一盘位置对应于所述第一螺线管的第一能量状态,并且所述第二盘位置对应于所述第一螺线管的第二能量状态。
5. 根据权利要求1所述的组合热管理阀组件,其中,所述第一阀室进一步包括与所述第一通道流体连通的第三出口,其中,所述第一盘位置关闭所述第一入口与所述第三出口的流体连通,并且所述第二盘位置打开所述第一入口与所述第三出口的流体连通。
6. 根据权利要求5所述的组合热管理阀组件,所述组合热管理阀组件进一步包括第三盘位置,所述第三盘位置至少部分地打开所述第一入口与所述第一出口和所述第三出口的流体连通。
7. 根据权利要求1所述的组合热管理阀组件,其中,所述第一部件位置打开所述第三入口与所述第二出口的流体连通,以及所述第一部件位置关闭所述第二入口与所述第二出口流体连通,并且所述第二部件位置关闭所述第三入口与所述第二出口的流体连通,以及所述第二部件位置打开所述第二入口与所述第二出口流体连通。
8. 根据权利要求1所述的组合热管理阀组件,所述组合热管理阀组件进一步包括阀杆,

所述阀杆支撑所述第一密封件,以使所述第一密封件在所述第一部件位置和所述第二部件位置之间线性移动。

9. 根据权利要求8所述的组合热管理阀组件,其中,所述第二致动器包括第二电枢,所述第二电枢与所述阀杆连接,所述第二电枢支撑为在第一第二致动器位置和第二第二致动器位置之间移动,其中,所述第一第二致动器位置与所述第一部件位置对应,所述第二第二致动器位置对应于所述第二部件位置。

10. 根据权利要求9所述的组合热管理阀组件,其中,所述第二致动器为第二螺线管。

11. 根据权利要求10所述的组合热管理阀组件,其中,所述第一第二致动器位置对应于所述第二螺线管的第一能量状态,所述第二第二致动器位置对应于所述第二螺线管的第二能量状态。

12. 根据权利要求9所述的组合热管理阀组件,所述第二阀组件进一步包括:

第二密封件,所述第二密封件支撑于所述阀杆以用于所述第一密封件和所述第二密封件在所述第一部件位置和所述第二部件位置之间的协调运动,

其中,在所述第一部件位置,所述第二密封件打开所述第三入口与所述第二出口的流体连通,在所述第二部件位置,所述第二密封件封闭所述第三入口与所述第二出口的流体连通。

13. 根据权利要求1所述的组合热管理阀组件,其中,所述密封盘的所述第一盘位置和第二盘位置设置为独立于所述第一密封件的所述第一部件位置和第二部件位置地被控制。

14. 根据权利要求1所述的组合热管理阀组件,其中

包括所述第一阀组件和所述第一密封盘的所述第一阀室适合于控制第一热传递介质的流动,并且

包括所述第二阀组件和所述第一密封件的所述第二阀室适合于控制第二热传递介质的流动,所述第二热传递介质与所述第一热传递介质不同。

## 组合热管理单元

[0001] 本申请是申请号为201480059777.3、申请日为2014年09月02日、题名为“组合热管理单元”的专利申请的分案申请。

[0002] 参考相关申请

[0003] 本申请要求2013年8月30日提交的、申请号为61/872,178的美国专利申请和2014年6月25日提交的、申请号为14/314,842的美国专利申请的权益。在此通过引用将上述申请的全部内容并入本申请中。

### 技术领域

[0004] 本发明的实施方式大致涉及用于处理在一个阀模块中的多种冷却介质的组合阀。

### 背景技术

[0005] 一些热管理系统使用多于一种的热传递介质以利于不同区域的热控制。例如，在汽车中，使用一种热传递介质以利于发动机的热控制，且使用单独的热传递介质以利于传动装置的热控制。多种介质可具有不同的热传递特性并需要不同的流速或压力以有效实现预期的功能。

[0006] 目前，汽车利用一种阀组件以引导发动机热传递介质的流动并利用第二阀组件以响应于不同系统的热反应而引导传动装置热传递介质的流动。需要增加放置在一些汽车的发动机舱中的部件的数量，需要增加布置热管理介质的管路，并且需要增加减少材料和加工成本的策动，此外，需要更多的空间有效的热管理阀。

[0007] 因此，需要提供一种将发动机热管理阀和传动装置热管理阀的功能应用至单一的壳体中的组合热管理阀。

### 发明内容

[0008] 在此提供组合热管理阀的实施方式。在一些实施方式中，组合热管理阀包括具有第一阀室和第二阀室的模块，所述第一阀室包括第一入口，该第一入口通过通道与第一出口流体连通，所述第二阀室与所述第一阀室流动地隔离，所述第二阀室与第二入口、第三入口以及第二出口流体连通。

[0009] 设置在第一阀室中的第一阀组件包括密封盘，所述密封盘设置在所述通道中并支撑为在第一盘位置和第二盘位置之间移动，所述第一盘位置打开入口与所述第一出口的流体连通，所述第二盘位置关闭所述第一入口与所述第一出口的流体连通。设置在第二阀室中的第二阀组件包括第一密封件，所述第一密封件在第一部件位置和第二部件位置之间可移动，所述第一部件位置关闭所述第二入口与所述第二出口的流体连通，所述第二部件位置打开所述第二入口与所述第二出口的流体连通。

[0010] 本发明的其它和进一步的实施方式在下面描述。

## 附图说明

[0011] 上文简单概括的描述了本发明的实施方式,下文将更加详细的讨论,本发明的实施方式通过参考附图所描绘的本发明的示例性实施方式能被理解。需注意的是,然而,附图仅显示本发明的典型实施方式,因此不应被认为限定本发明的范围,因本发明可容许其它等同效果的实施方式。

[0012] 图1为根据本发明的实施方式的组合热管理阀的立体图。

[0013] 图2为图1中的组合热管理阀沿II-II的立体图。

[0014] 图3A为图1中的组合热管理阀在第一位置沿线III-III的剖视图。

[0015] 图3B为图1中的组合热管理阀在第二位置沿线III-III的剖视图。

[0016] 图4A为图1中的组合热管理阀在第一位置沿线IV-IV的剖视图。

[0017] 图4B为图1中的组合热管理阀在第二位置沿线IV-IV的剖视图。

[0018] 图5A为图1中的组合热管理阀在第一位置沿线V-V的剖视图。

[0019] 图5B为图1中的组合热管理阀在第二位置沿线V-V的剖视图。

[0020] 图6为根据本发明的实施方式的组合热管理阀的立体图。

[0021] 图7为图6中的组合热管理阀沿VII-VII的立体图。

[0022] 图8A为图7中的组合热管理阀在第一位置沿线VIII-VIII的剖视图。

[0023] 图8B为图7中的组合热管理阀在第二位置沿线VIII-VIII的剖视图。

[0024] 为便于理解,在可能的情况下,同一附图标记用于指示图中共同的同一部件。所述的图不是按比例画出的,且可能为清楚的目的而被简化。可以预见的是,在没有进一步详述的情况下,一个实施方式中的部件和特征可有利地合并和其它实施方式中。

[0025] 在参考汽车热管理阀描述的同时,在保持在本发明所要求的精神和范围内,本发明可进行用于不同应用的修改,因为本发明潜在的应用的范围是很大的,且因为本发明想要适合于许多这样的改变。

## 具体实施方式

[0026] 在此提供本发明的组合热管理阀的实施方式。所述热管理阀适于控制两种独立的热传递介质的流动,该两种热传递介质具有不同的热传递性能并需要不同的流速或压力以有效执行所需要的功能。例如,对于一种热管理功能,热传递介质可以承受高流速并需要经过阀的最小压降。另一种热管理功能可使得热传递介质承受高压流并容许经过所述阀的较大的压降。

[0027] 图1描绘了组合热管理阀100,该热管理阀100包括模块102。模块102可由金属或金属合金或聚合物形成。在优选实施方式中,所述模块在注射成型工艺中由聚合物(例如,聚酰胺或玻璃填充聚酰胺)形成,或者由金属(例如,铸铝)形成。模块102包括与第二阀室106一体形成的第一阀室104,这可从图中(例如,图1至图4B)和后续的描述中被理解。仅为容易地说明,示出的第一阀室104和第二阀室106中的每个具有通过径向网(radial web)连接的圆形截面。

[0028] 第一阀室104包括第一入口108,该第一入口108通过通道302与第一出口110可控制地流体连通。在优选实施方式中,所述第一阀室104包括第三出口112,该第三出口112也可控制地与通道302流体连通。在实施方式中,第一阀组件300设置在第一阀室104中。第一

阀组件300包括阀盘304,该阀盘304设置在通道302中并支撑为绕轴线306成角度移动(angular displacement)以在第一入口108和第一出口110之间可选择地提供流体连通。用于成角度移动的支撑可通过单独的轴或与阀盘304一体形成的突出部提供。阀盘304可选择地被旋转至如图3A所示的第一盘位置,以使得第一入口108至少部分地打开以与第一出口110流体连通。阀盘304可选择地被旋转至如图3B所示的第二盘位置,在此通过阀盘304阻断第一入口108与第一出口110的流体连通。

[0029] 在包括有第三出口112的优选实施方式中,第一盘位置关闭第一入口108与第三出口112的流体连通(如图3A所示),第二盘位置打开第一入口108与第三出口112的流体连通(如图3B所示)。

[0030] 阀盘304可以定位在第三位置(未显示),在该第三位置,阀盘304定位为使得第一出口110和第三出口112均通过通道302与第一入口108流体连通。阀盘304可定位在图3A的第一位置和图3B的第二位置之间的任何中间位置以在第一入口108、第一出口110以及第三出口112之间提供同时的流体连通。

[0031] 阀盘304连接至线性致动器,致动器308,例如螺线管(solenoid)310。在所示的实施方式中,螺线管310具有电枢(armature)312,该电枢312支撑为垂直于阀盘304的旋转轴线306的线性移动。电枢312可直接连接至阀盘304或者通过连接件(a linkage)314连接至阀盘304,所述连接件314包括一段或多段(one or more segments)(图中显示了一段,如图3A和3B)。连接件314的第一端316连接至阀盘304,以使得第一端316支撑为相对于阀盘304至少旋转移动(rotational displacement)。连接件314在偏离于旋转轴线302的位置连接至所述阀盘304,使得阀盘304能够响应于致动器308的线性移动而围绕旋转轴线302转动。

[0032] 在图3A中,阀盘304显示为位于对应于默认状态(a default condition)的第一盘位置。所述默认状态可以与致动器308的第一能量状态对应,例如,螺线管310的断电状态。在图3A的断电位置,弹性件(例如弹簧318)如图中向上压迫连接件314以使得阀盘304定位在图3A所示的方位上。在图3B中,阀盘304显示为在第二位置,该第二位置对应于致动器308的第二能量状态,例如,螺线管310的通电状态。

[0033] 在图3B的通电状态,螺线管克服弹性件318的向上的(如图所示)压迫力并使得连接件314向下偏移,使连接件314绕旋转轴线306顺时针转动,以将阀盘304定位在图3B所示的位置。可提供如上所述的第三位置,阀盘304逐渐地旋转至第一位置和第二位置之间的任何第三位置。例如,在第三位置(未显示),阀盘304可在图3A的第一位置和图3B的第二位置之间旋转一半的路径。

[0034] 返回图1至图4B的非限制性实施方式中,模块102包括第二阀室106,该第二阀室106与第一阀室104流动地(fluidly)隔离。第二阀室106包括第二入口114和第三入口202,第二入口114和第三入口202通过第二通道402与第二出口116可控制地流体连通。第二阀组件400设置在第二阀室106中。第二阀组件400包括阀部件404,该阀部件404包括阀杆406和第一密封件408,该第一密封件408设置在位于第一阀体410和第二阀体412中的阀杆406的至少一部分上,且第一密封件408支撑为至少在第一阀位置(图4A)和第二阀位置(图4B)之间移动。

[0035] 第一密封件408设置在第二通道402中,其尺寸和形状设置为可选择地打开或关闭第二入口114和第三入口202与第二出口116的流体连通,因此分别在第二出口116和第二入

口114或第三入口202之间提供可选择地流体连通。仅为容易地说明,密封件408描述为具有上平面和和下平面的盘体以接触图4A,4B中的阀体。接触表面的其它合适的形状包括(但不限于)锥形表面和球形表面。

[0036] 如图4A,4B所示,阀杆406与致动器414连接。在所示出的非限制性实施方式中,致动器414为具有可移动电枢418的螺线管416,该电枢418支撑为至少在图4A的第一位置和图4B的第二位置之间线性移动。例如,当电枢处于图4A的第一位置时,阀部件404和第一密封件408在相应的第一阀位置。当电枢418处于图4B的第二位置时,阀杆406和第一密封件408移动至相应的第二阀位置。

[0037] 螺线管416中的线圈420通过连接器422电连接至电源(未显示)以向线圈420提供可选择的电信号,例如电流。电枢418响应于施加给线圈420的电流而移动。对应第一能量状态和第二能量状态分别向线圈212提供第一电信号和第二电信号。例如,第一电信号可以对应于断电(或默认)的螺线管状态的零安培电流,第二电信号可为对应于通电的螺线管状态的更大的或非零安培电流。第一能量状态使得电枢移动至对应于第一阀位置(图4A)的第一位置,第二能量状态使得电枢移动至对应于第二阀位置(图4B)的第二位置。

[0038] 图5A和图5B对应于图4A和图4B的实施方式沿V-V线(图4A)的视图,并示出本发明的实施方式中的第一阀体410和第二阀体412的配合。正如所示出的,第一阀体410包括通过第一阀体410的下部形成的出口通道524a和524b(统称为出口524)。图中示出了两个通道524a和524b,但在没有超出本发明的范围的情况下可使用一个或多于两个的通道。

[0039] 如图5A所显示,第一密封件408紧靠在第二阀体412的一部分上,关闭第二入口114与第二出口116的流体连通。在图5A的位置,通过第二通道402打开第三入口202与第二出口116的流体连通。

[0040] 阀部件404在图5B的第二部件位置,密封件408紧靠在第一阀体410的一部分上并关闭第三入口202与第二出口116的流体连通。如图5B所示,通过第二通道402打开第二入口114与第二出口116的流体连通。

[0041] 在图6至图8B所显示的非限制性实施方式中,热管理阀700具有如上所述的第一阀室104和第二阀室706。第二阀室706包括第二入口714、第三入口702、第二出口716和第四出口704。第二入口714、第三入口702、第二出口716和第四出口704通过通道806可控制地流体连通。

[0042] 如图8A,图8B所示,第一密封件802设置在第二入口714、第四出口704和通向第二出口716的通道806之间的阀杆804的一部分上。第二密封件808设置在第三入口702和通向第二出口716的通道806之间的阀杆804的一部分上。第一密封件802和第二密封件808支撑在阀杆804上以在第一部件位置(图8A)和第二部件位置(图8B)之间协调运动。

[0043] 在图8A的第一部件位置,第一密封件802与通道806的下端810间隔,并打开第二入口714与第二出口716的流体连通。第二密封件808紧靠通道806的上端812并关闭第三入口702与通道806、第二出口716的流体连通。

[0044] 在图8B的第二部件位置,第一密封件802紧靠通道806的下端810并关闭第二入口714和第四出口704与第二出口716的流体连通。第二密封件808与通道806的上端812间隔并通过通道806打开第三入口702与第二出口716的流体连通。

[0045] 仅为容易地说明,第一密封件802和第二密封件808描述为具有上平面和下平面的

盘体以可选择地打开或关闭包括第二出口716的流体通道(flow paths)。接触表面的其它合适的形状包括(但不限于)锥形表面或球形表面。

[0046] 如图8A和图8B所示,阀杆804与致动器814连接。在示出的非限制性实施方式中,致动器814包括具有可移动电枢818的螺线管816,电枢818支撑为至少在图8A的第一位置和图8B的第二位置之间线性移动。致动器814的功能如上所描述相对于图4A和图4B的实施方式以分别移动第一密封件802和第二密封件808。

[0047] 为容易地说明,在此公开的非限制性实施方式包括两个不同结构的阀组件,该两个阀组件能够管理两种热传递介质的流动。具有多于两个的阀组件的组合热管理阀在本发明的范围和精神内,该多于两个的阀组件用于管理两种或多种热传递介质的流动。在本发明的范围和精神内,所公开的组合热管理阀可包括两个或多个相似结构或相同结构的阀组件。

[0048] 因此,在此提供组合热管理阀的实施方式。在图中所示出的非限制性实施方式中,第一阀组件可适合于高流速及经过阀的压降低的流体,例如水基热传递介质(a water-based heat transfer medium)。第二阀组件可适合于高压流,该高压流中经过阀的压降是可接受的,例如油基热传递介质。本发明的组合热管路阀有利于减少必要的管理汽车的热管理需求的阀体的数量。因此,使用本发明有利于减少装配成本和布置用于热介质的管路的难度。



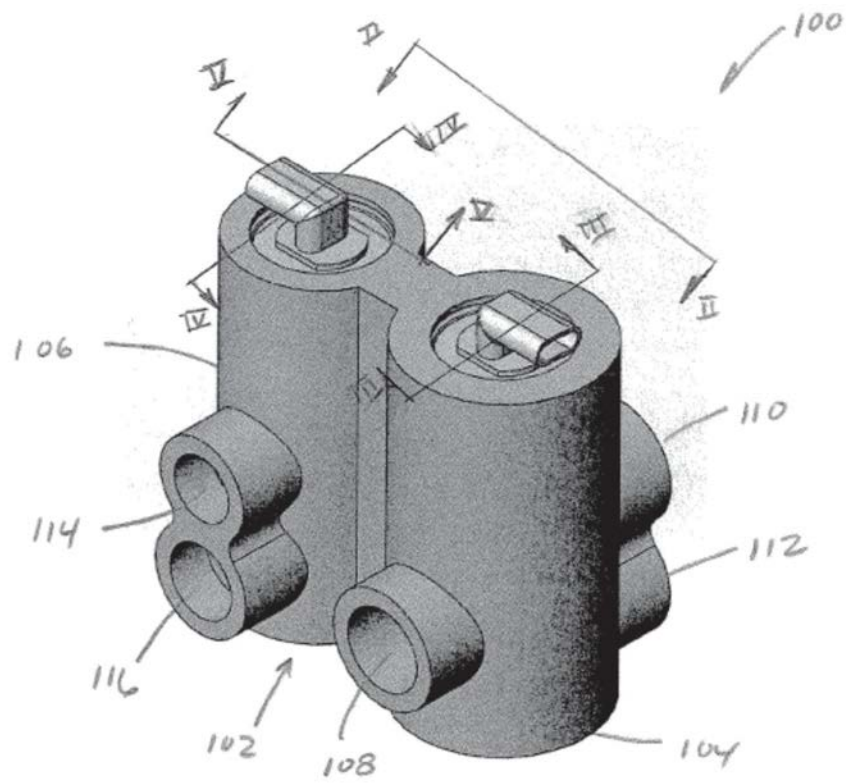


图1

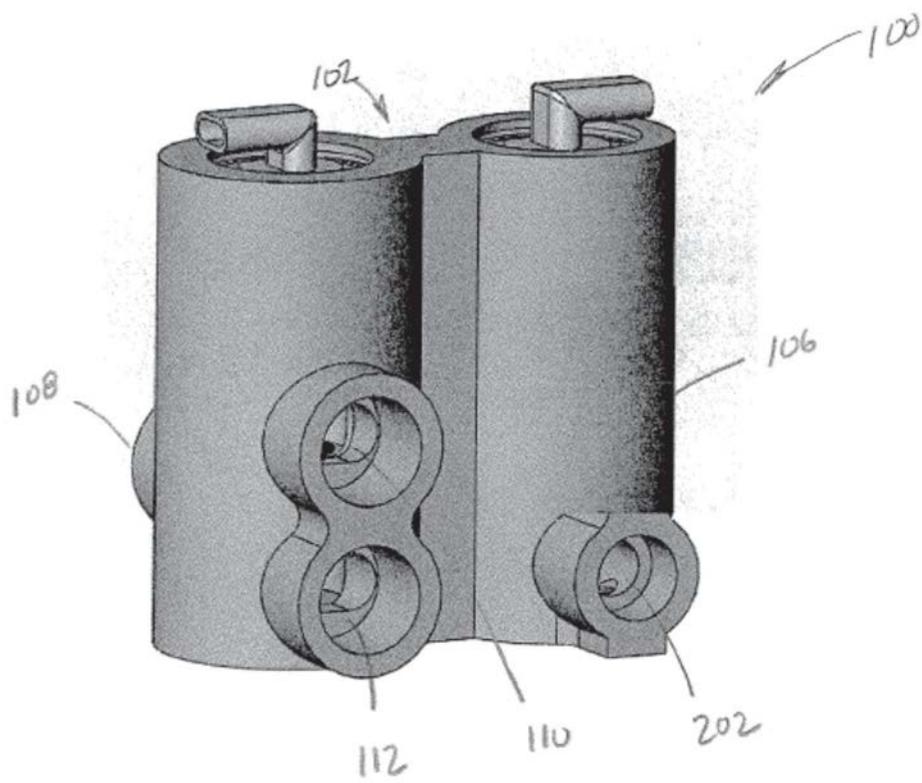


图2

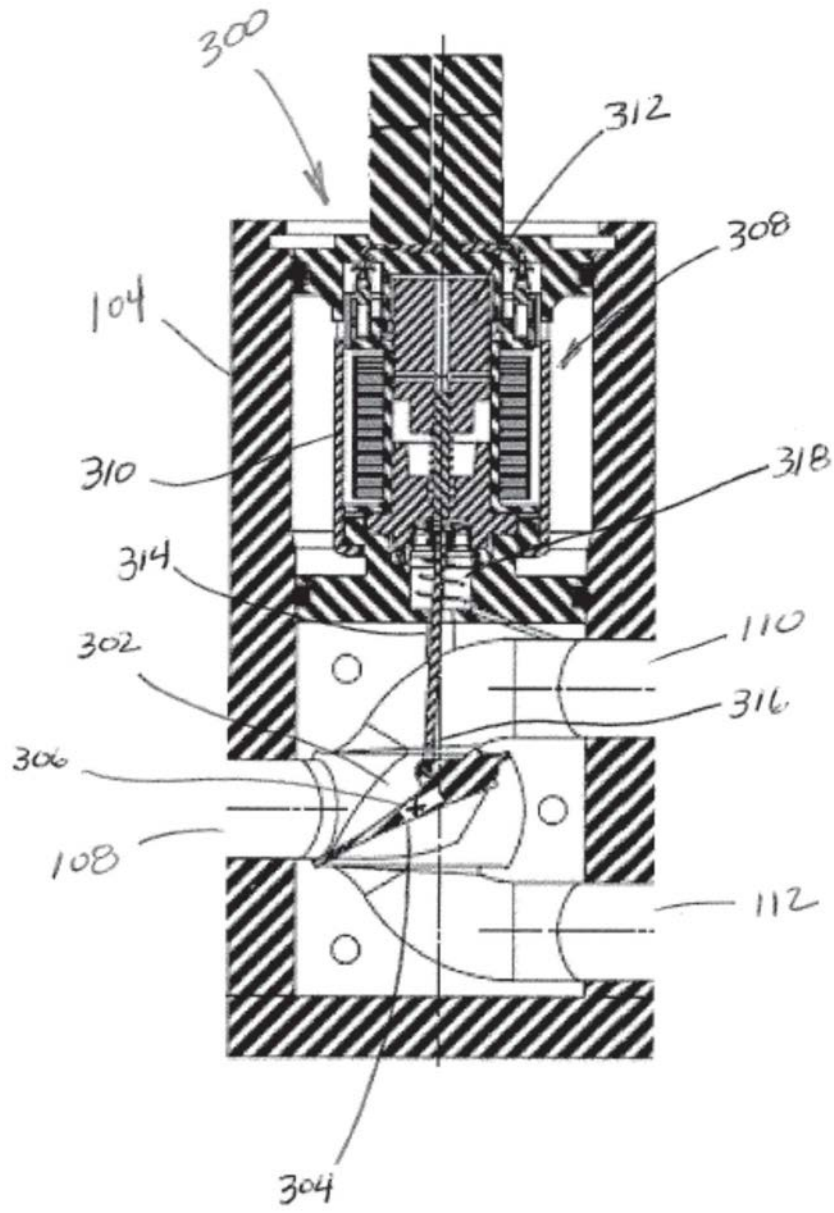


图3A

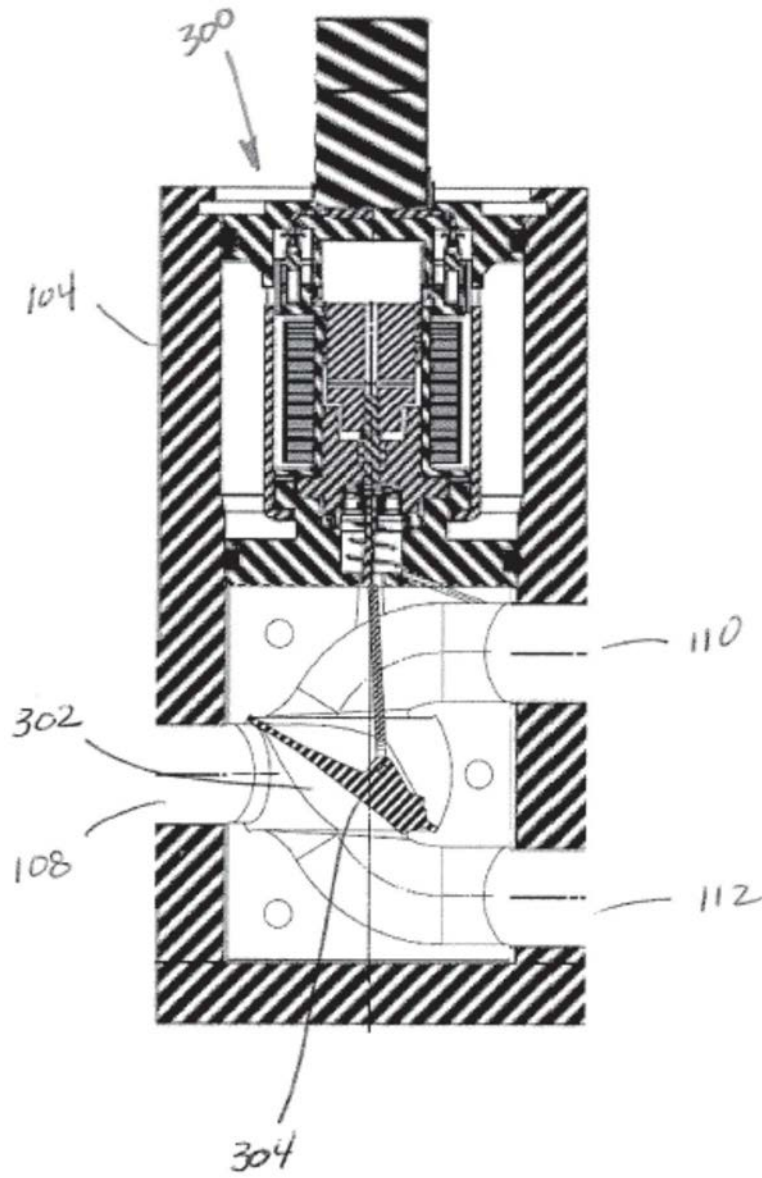


图3B

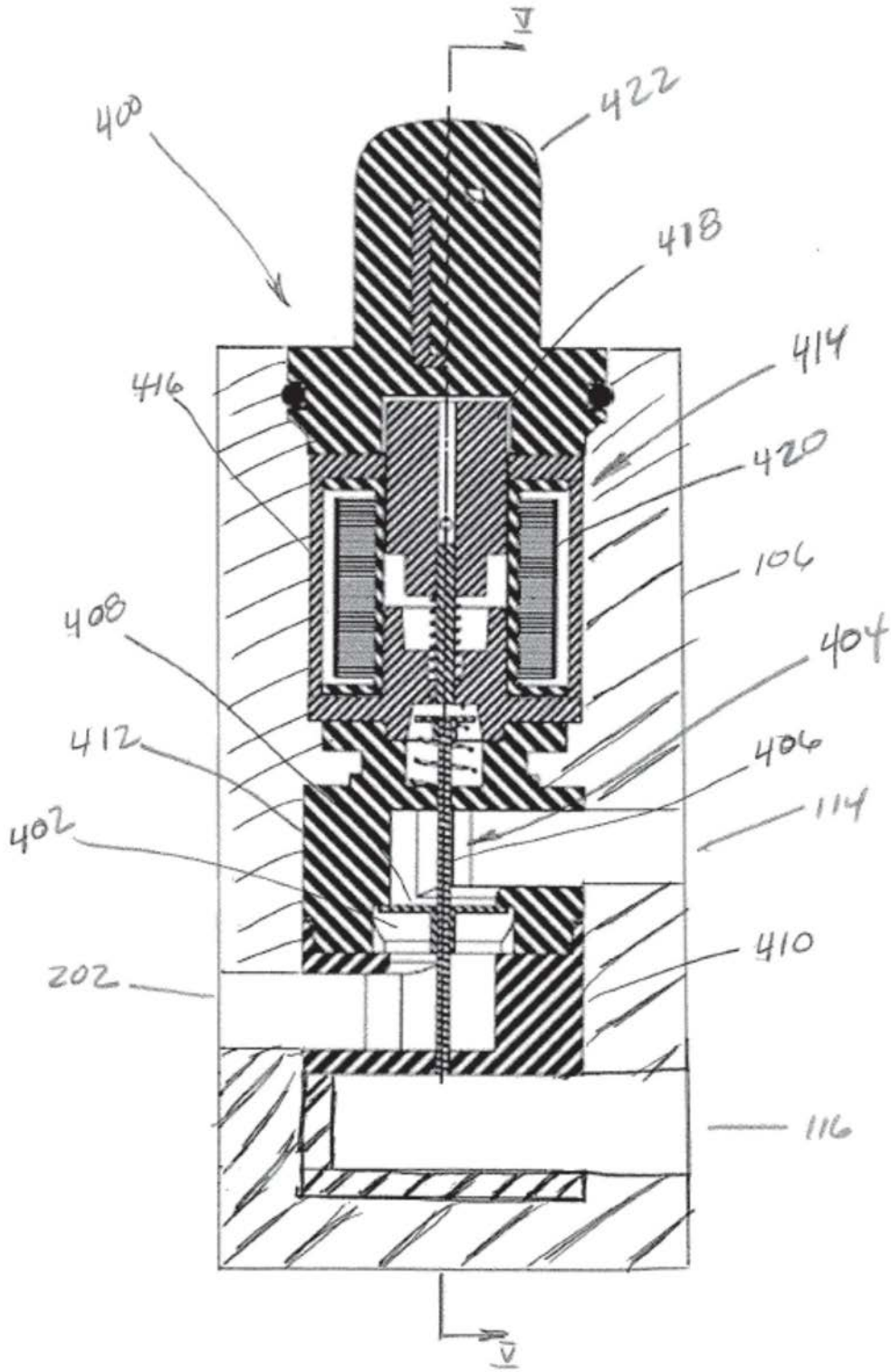


图4A

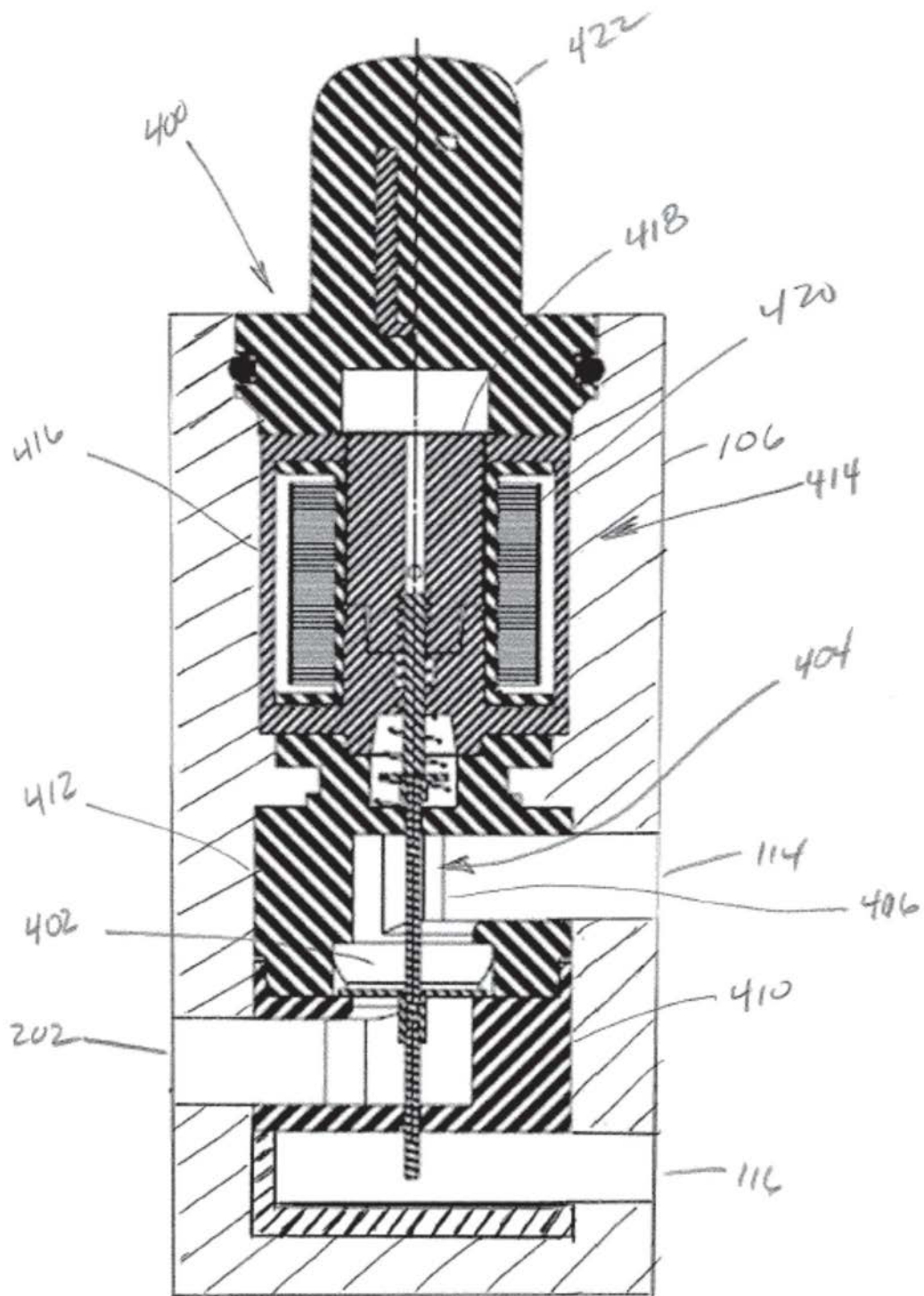


图4B

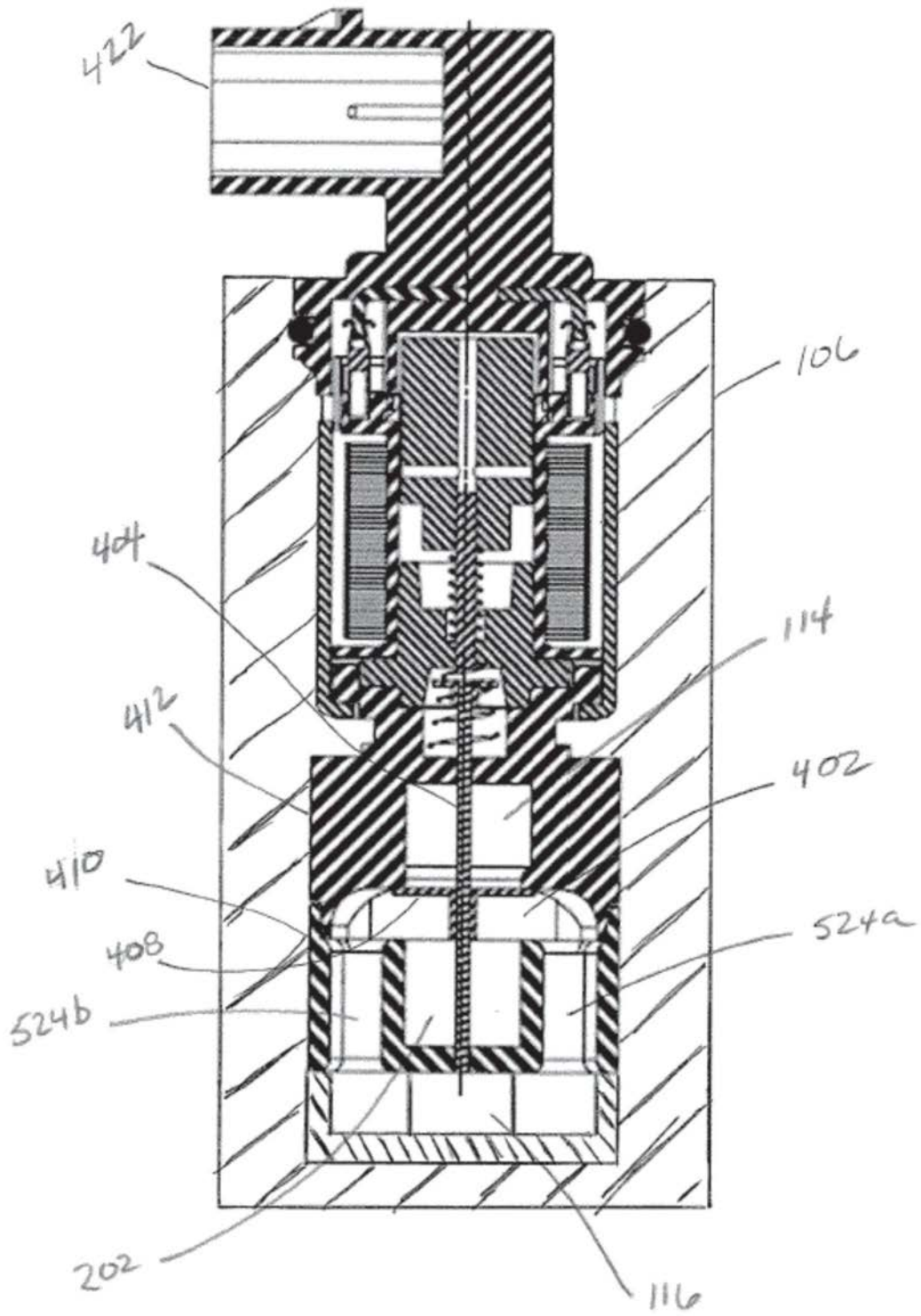


图5A

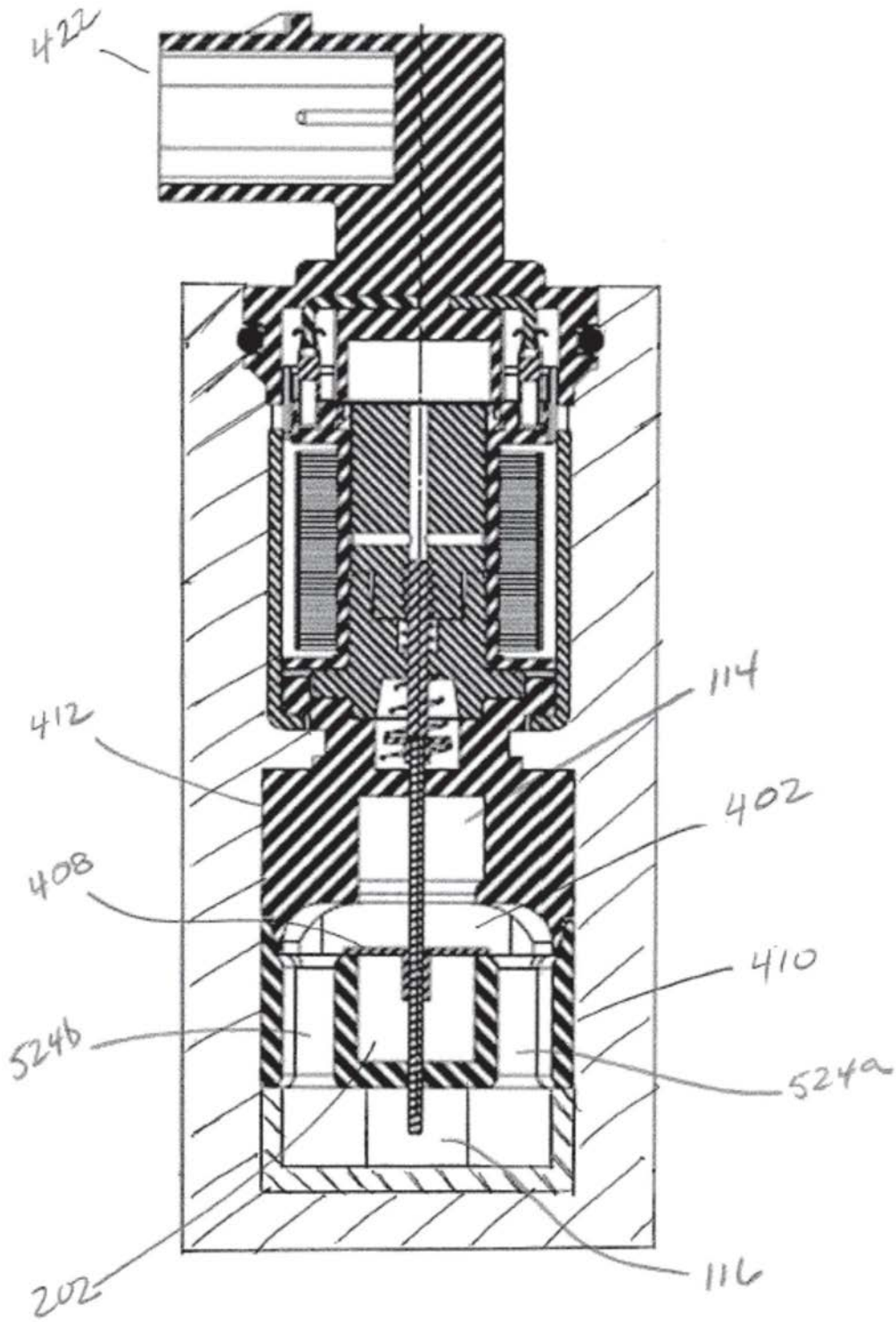


图5B

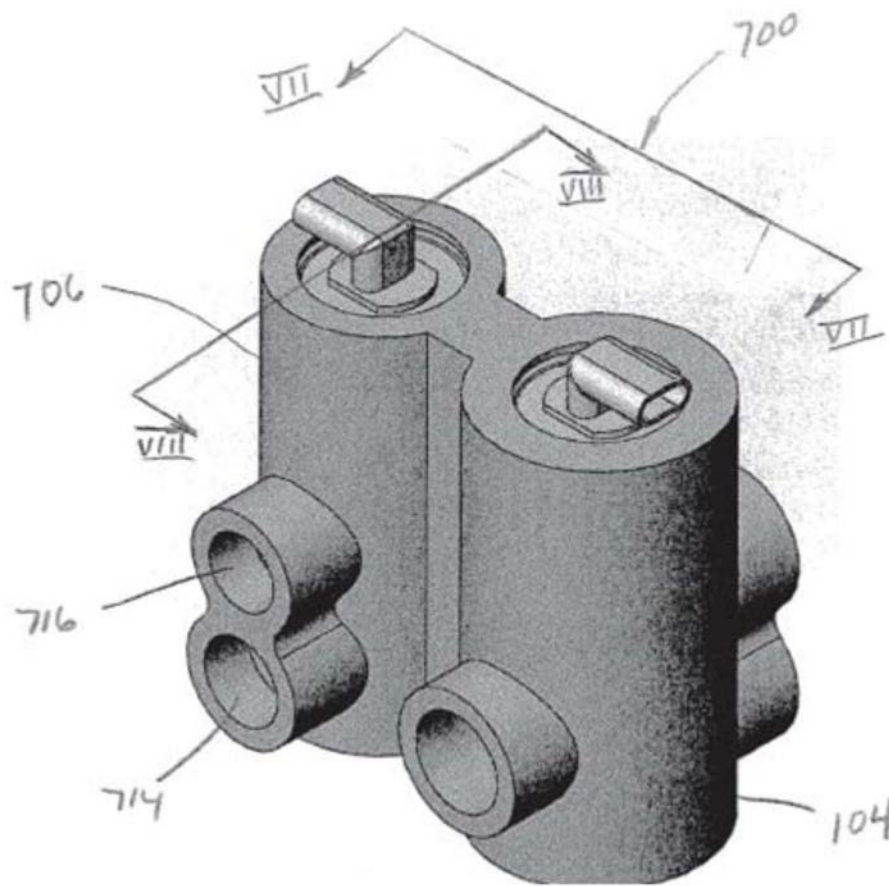


图6



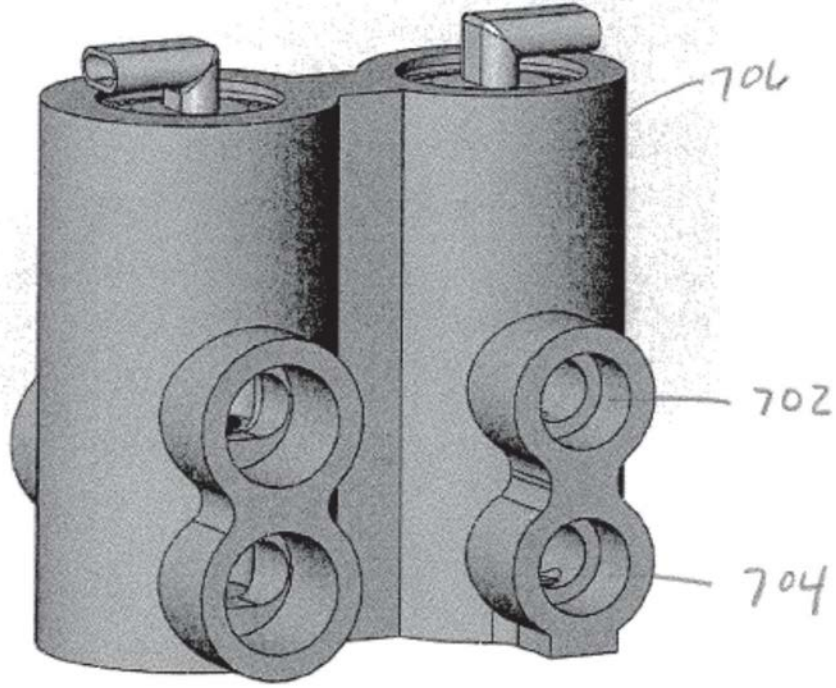


图7

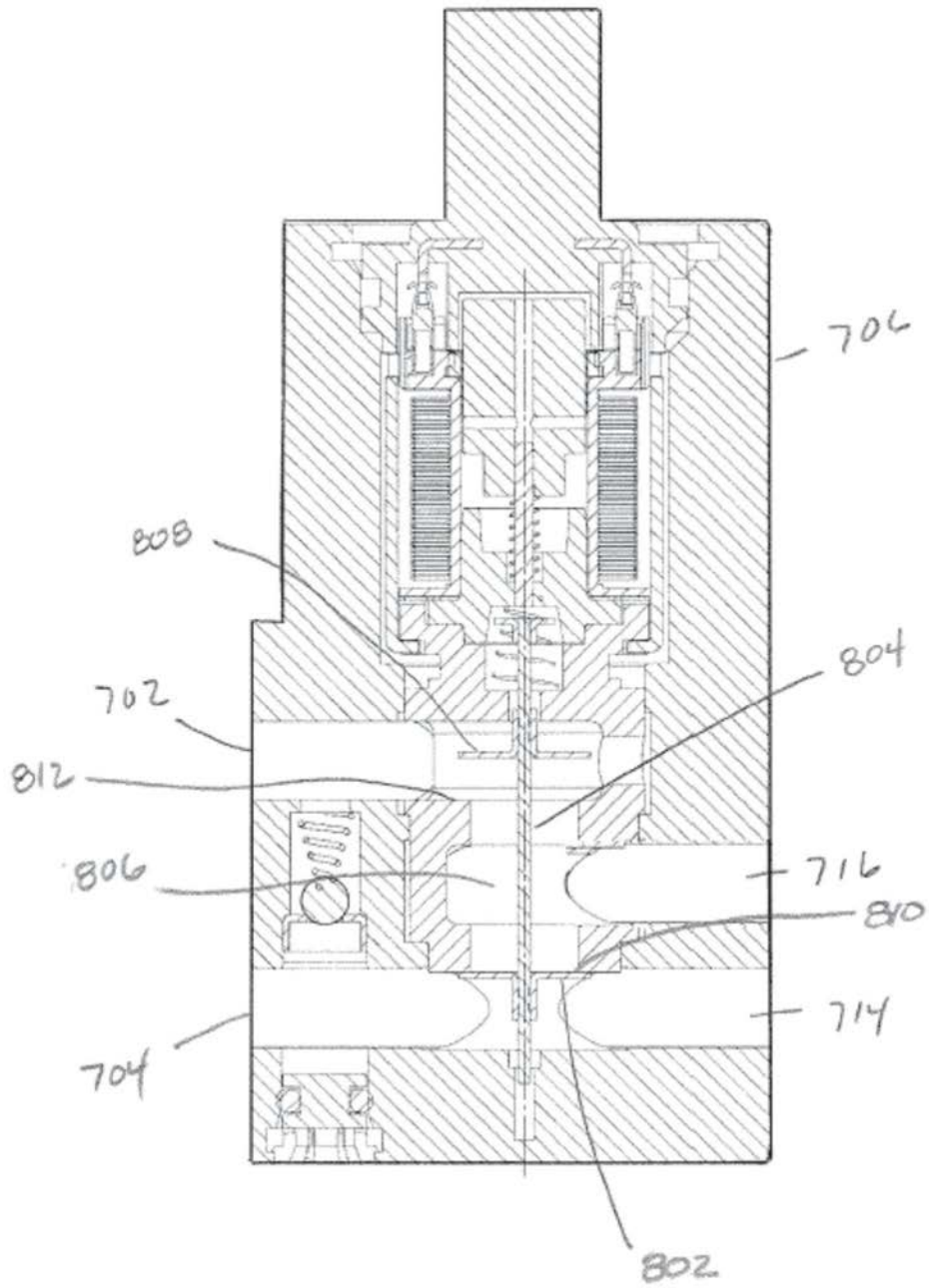


图8A

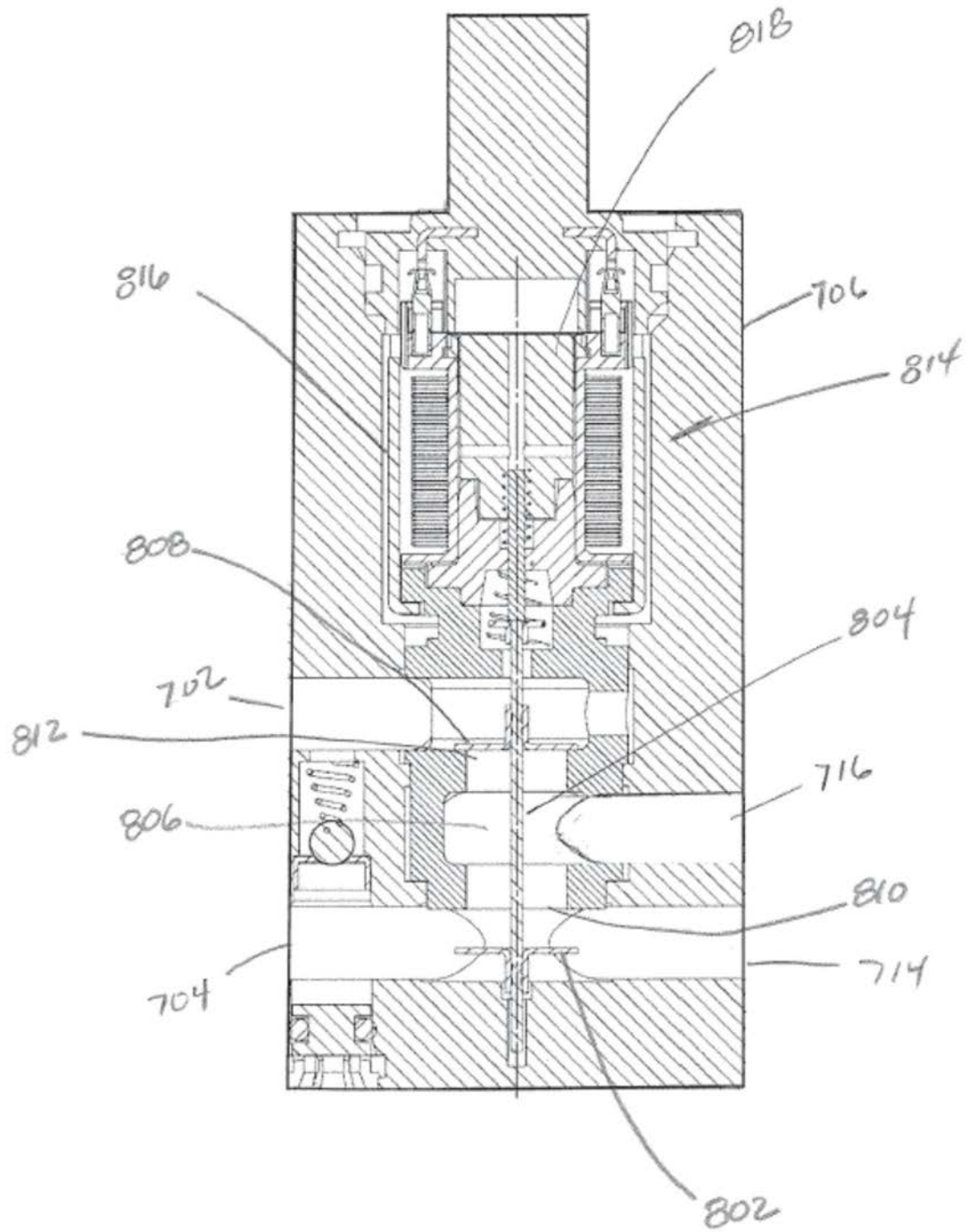


图8B