



**ФЕДЕРАЛЬНАЯ СЛУЖБА  
ПО ИНТЕЛЛЕКТУАЛЬНОЙ СОБСТВЕННОСТИ**

**(12) ОПИСАНИЕ ИЗОБРЕТЕНИЯ К ПАТЕНТУ**

(21)(22) Заявка: 2011127063/12, 04.07.2011

(24) Дата начала отсчета срока действия патента:  
04.07.2011

Приоритет(ы):

(22) Дата подачи заявки: 04.07.2011

(43) Дата публикации заявки: 10.01.2013 Бюл. № 1

(45) Опубликовано: 20.04.2013 Бюл. № 11

(56) Список документов, цитированных в отчете о поиске: EP 0087498 A2, 07.09.1983. EP 0661014 A2, 05.07.1995. FR 2625883 A1, 21.07.1989. GB 515660 A, 11.12.1939. DE 19823259 A1, 02.12.1999. DE 10141483 A1, 13.03.2003. CN 201452085 U, 12.05.2010. RU 61995 U1, 27.03.2007.

Адрес для переписки:

150049, г.Ярославль, а/я 110, Е.Ю. Кувакину

(72) Автор(ы):

**Кувакин Евгений Юрьевич (RU)**

(73) Патентообладатель(и):

**Кувакин Евгений Юрьевич (RU)****(54) СТОЛЕШНИЦА ПЕРЕМЕЩАЮЩАЯСЯ С НАКЛОНОМ В УЧЕБНЫХ ПАРТАХ И ПИСЬМЕННЫХ СТОЛАХ**

(57) Реферат:

Изобретение относится к изделиям учебной мебели и направлено на простоту регулировки столешницы. Столешница перемещающаяся с наклоном в учебных партах и письменных столах содержит опорный каркас и шарнирное

соединение столешницы с опорным каркасом. Столешница содержит ограничительные упоры, рукоятку и две поворотные плоскости разной ширины, а шарнирные соединения столешницы с опорным каркасом выполнены через эти поворотные плоскости. 3 ил.



FEDERAL SERVICE  
FOR INTELLECTUAL PROPERTY

(51) Int. Cl.  
**A47B 41/00** (2006.01)  
**A47B 17/00** (2006.01)

**(12) ABSTRACT OF INVENTION**

(21)(22) Application: **2011127063/12, 04.07.2011**

(24) Effective date for property rights:  
**04.07.2011**

Priority:

(22) Date of filing: **04.07.2011**

(43) Application published: **10.01.2013 Bull. 1**

(45) Date of publication: **20.04.2013 Bull. 11**

Mail address:

**150049, g.Jaroslavl', a/ja 110, E.Ju. Kuvakinu**

(72) Inventor(s):

**Kuvakin Evgenij Jur'evich (RU)**

(73) Proprietor(s):

**Kuvakin Evgenij Jur'evich (RU)**

**(54) TABLETOP MOVING WITH TIP IN CLASSROOM DESKS AND WRITING TABLES**

(57) Abstract:

FIELD: personal use articles.

SUBSTANCE: invention relates to classroom furniture pieces. The tabletop moving with a tip in classroom desks and writing tables contains a support framework and a hinged connection of the tabletop to the support framework. The tabletop contains limit

stops, a handle and two varied width turning planes while the hinged connections of the tabletop to the support framework are designed to be arranged via the said turning planes.

EFFECT: invention is aimed at the tabletop adjustment simplicity.

3 dwg

R U 2 4 7 9 2 4 0 C 2

R U 2 4 7 9 2 4 0 C 2

### 1. Область техники

Изобретение относится к изделиям учебной мебели и может быть использовано для организации обучения.

### 2. Уровень техники

5 Наиболее близким к предлагаемому изобретению является учебная парта (патент Франции WO 02/069756 A1, кл. A47B 39/02, 12.09.2002), содержащая столешницу, причем столешница выполнена с возможностью изменяться по углу наклона и перемещаться к учащемуся. Отличие заявленного изобретения заключается в  
10 конструкции столешницы и выражается в действии одновременного наклона и перемещения столешницы. В указанном наиболее близком аналоге наклон и перемещение столешницы осуществляются независимо друг от друга: способ перемещения столешницы осуществляется по направляющим, смонтированным на опорном каркасе, а способ наклона столешницы путем вращения относительно  
15 горизонтальной оси - в уровне направляющих. В заявленном изобретении наклон и перемещение столешницы осуществляются одновременно путем поворота столешницы, шарнирно соединенной в двух горизонтальных осях с двумя горизонтальными осями опорного каркаса, через две поворотные плоскости разной  
20 ширины, описывающих при повороте две окружности разного радиуса. Преимущество данного способа заключается в сокращении числа действий, направленных на достижение технического результата.

### 3. Раскрытие изобретения

25 Сущность предлагаемого изобретения заключается в том, что в известной наклоняющейся столешнице, соединенной с опорным каркасом шарнирным соединением, шарнирное соединение столешницы с опорным каркасом выполнено через две поворотные плоскости разной ширины.

30 Задачей предлагаемого изобретения является использование в письменных столах и учебных партах столешницы, наклон и перемещение которой осуществляется одним действием.

Конструкция столешницы поясняется чертежами. На фиг.1 показан вид сбоку без наклона столешницы; на фиг.2 - вид сбоку с наклоном столешницы; на фиг.3 - вид  
35 спереди с наклоном столешницы.

Конструкция содержит столешницу 1 (фиг.1-3); шарнирное соединение 2; опорный каркас 3, поворотная плоскость 4, поворотная плоскость 5, ограничительный упор 6, поворотная рукоятка 7.

40 При повороте рукоятки 7 (фиг.1) столешница 1, выполненная соединенной с опорным каркасом 3, через поворотные плоскости 4, 5 посредством шарнирных соединений 2 перемещается к сидящему и ложится на ограничительные упоры 6 (фиг.2, 3), а так как поворотные плоскости 4, 5 имеют разную ширину, то при повороте столешница изменяет угол наклона к горизонту.

45 Технический результат от использования предлагаемого способа поворота столешницы учебной парты заключается в одновременном переводе столешницы из горизонтального положения в наклонное и приближение края столешницы к учащемуся одним движением рукоятки.

### Формула изобретения

50 Столешница перемещающаяся с наклоном в учебных партах и письменных столах, содержащая опорный каркас и шарнирное соединение столешницы с опорным каркасом, отличающаяся тем, что столешница содержит ограничительные упоры,

рукоятку и две поворотные плоскости разной ширины, а шарнирные соединения столешницы с опорным каркасом выполнены через эти поворотные плоскости.

5

10

15

20

25

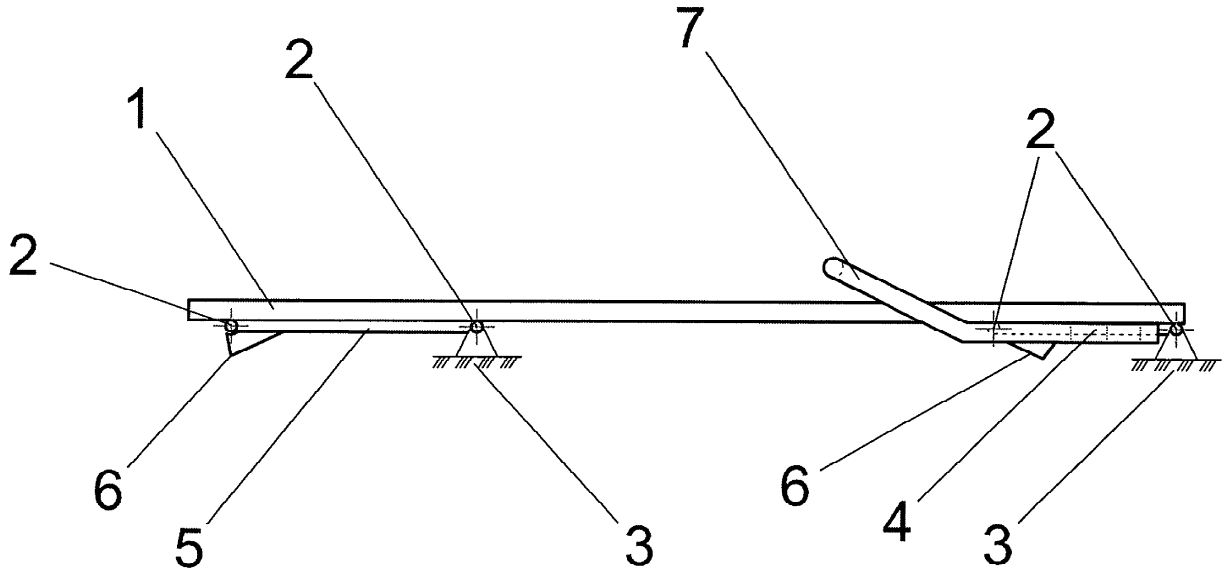
30

35

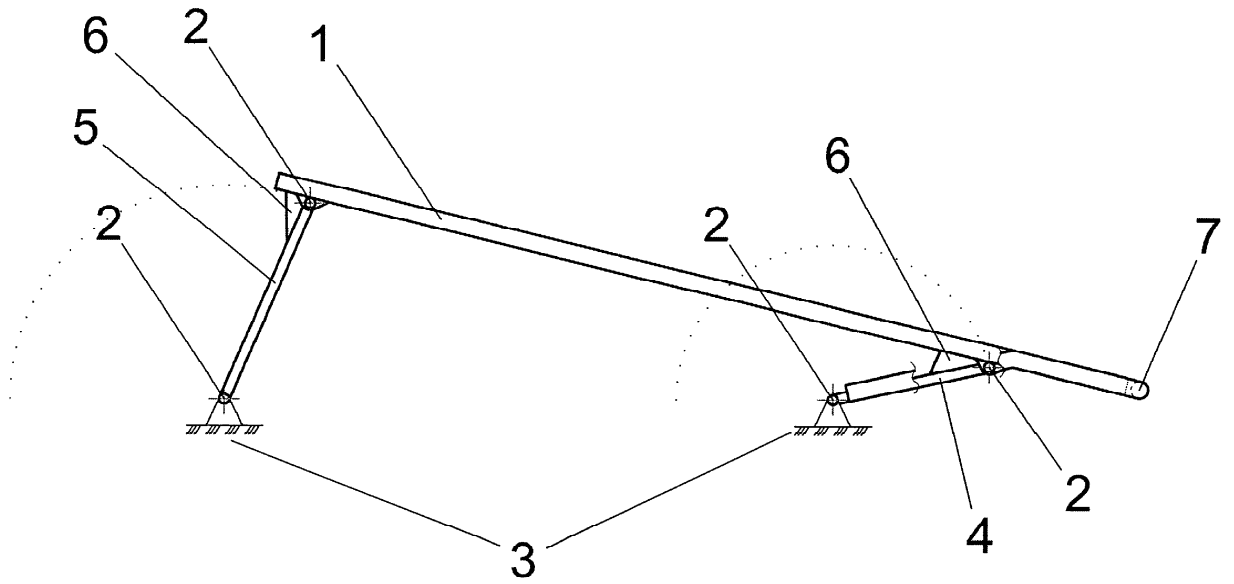
40

45

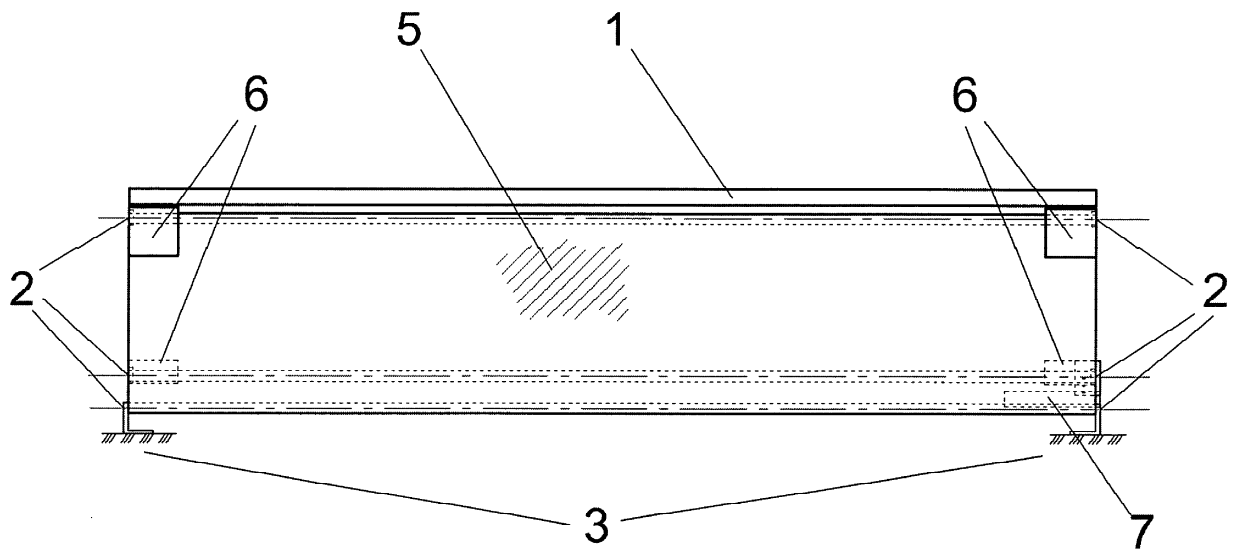
50



ФИГ. 1



ФИГ. 2



ФИГ. 3