



(19) 中華民國智慧財產局

(12) 發明說明書公告本

(11) 證書號數：TW I416906 B

(45) 公告日：中華民國 102 (2013) 年 11 月 21 日

(21) 申請案號：098128345

(22) 申請日：中華民國 98 (2009) 年 08 月 24 日

(51) Int. Cl. : **H04L12/58 (2006.01)****G06F15/00 (2006.01)**

(71) 申請人：神達電腦股份有限公司 (中華民國) MITAC INTERNATIONAL CORP. (TW)

桃園縣龜山鄉文化二路 200 號

(72) 發明人：黃俊民 HUANG, CHUN MIN (TW)

(74) 代理人：洪澄文；顏錦順

(56) 參考文獻：

TW 200823721A

TW 200910845A

US 2006/0168015A1

審查人員：蔡鴻璟

申請專利範圍項數：23 項 圖式數：4 共 0 頁

(54) 名稱

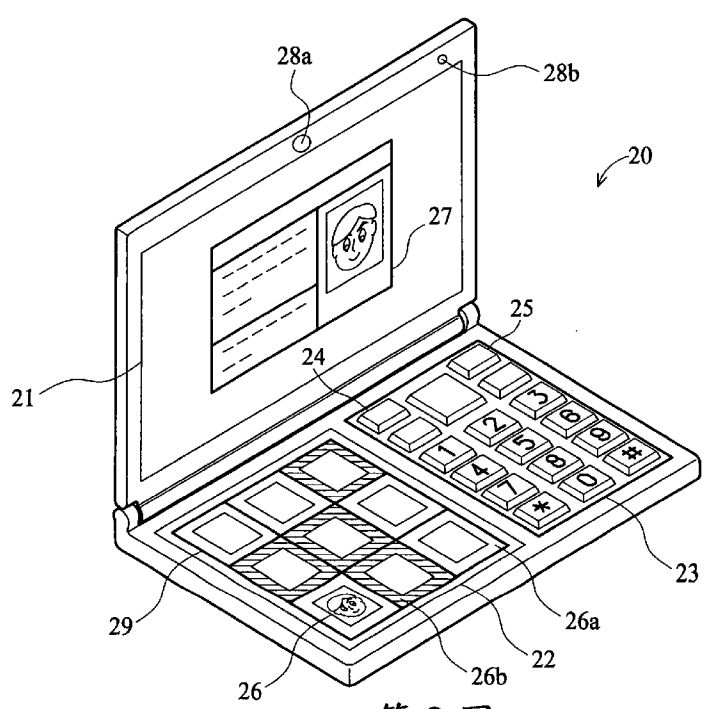
具有網路即時信息傳輸功能的筆記型電腦及其控制方法

LAPTOP COMPUTER WITH INSTANT MESSENGER AND CONTROL METHOD THEREOF

(57) 摘要

本發明的一實施例為一種具有具有網路即時信息傳輸功能的筆記型電腦，包括一第一顯示裝置、一觸控面板、一網路聊天軟體、一控制單元。當該網路聊天軟體被該控制單元執行時，於該觸控面板上顯示一聯絡人清單，且當使用者自該聯絡人清單中選擇一第一聯絡人時，於該第一顯示裝置顯示一對話框。

An embodiment of the invention provides a laptop computer with an instant messenger, and the computer comprises a first display device, a touch panel, chat software, and a controller. When the chat software is executed by the controller, a contacts list is displayed on the touch panel, and a corresponding dialog is displayed in the first display device when a first contact is selected via the touch panel.



第 2 圖

- 20 . . . 筆記型電腦
- 21 . . . 第一顯示裝置
- 22 . . . 觸控面板
- 23 . . . 鍵盤
- 24、25 . . . 功能鍵
- 26 . . . 第一聯絡人
- 27 . . . 對話框
- 28a . . . 麥克風
- 28b . . . 網路攝影機
- 29 . . . 聯絡人清單

發明專利說明書

(本說明書格式、順序，請勿任意更動，※記號部分請勿填寫)

※申請案號：98128245

※申請日：98 8 24

※IPC 分類：

H04L12/58

(2006.01)

G06F15/00

(2006.01)

一、發明名稱：(中文/英文)

具有網路即時信息傳輸功能的筆記型電腦及其控制方法/Laptop Computer With Instant Messenger And Control Method Thereof

二、中文發明摘要：

本發明的一實施例為一種具有具有網路即時信息傳輸功能的筆記型電腦，包括一第一顯示裝置、一觸控面板、一網路聊天軟體、一控制單元。當該網路聊天軟體被該控制單元執行時，於該觸控面板上顯示一聯絡人清單，且當使用者自該聯絡人清單中選擇一第一聯絡人時，於該第一顯示裝置顯示一對話框。

三、英文發明摘要：

An embodiment of the invention provides a laptop computer with an instant messenger, and the computer comprises a first display device, a touch panel, chat software, and a controller. When the chat software is executed by the controller, a contacts list is displayed on the touch panel, and a corresponding dialog is displayed in the first display device when a first contact is selected via the touch panel.

四、指定代表圖：

(一)本案指定代表圖為：第 (2) 圖。

(二)本代表圖之元件符號簡單說明：

20~筆記型電腦

21~第一顯示裝置

22~觸控面板

23~鍵盤

24、25~功能鍵

26~第一聯絡人

27~對話框

28a~麥克風

28b~網路攝影機

29~聯絡人清單

五、本案若有化學式時，請揭示最能顯示發明特徵的化學式：

略

六、發明說明：

【發明所屬之技術領域】

本發明為一種筆記型電腦，特別是一種具有雙螢幕的筆記型電腦。

【先前技術】

電子裝置，如電腦、筆記型電腦、個人行動助理（PDA）或是智慧型手機，多會利用顯示面板搭配鍵盤供使用者使用。為了更方便使用者使用，也有廠商將觸控面板整合到電子裝置中，如此一來可以省去鍵盤所佔據電子裝置的空間，也可以讓使用者有更大的螢幕觀看，但仍存在許多缺點尚待克服。

【發明內容】

本發明的一實施例提供一種具有網路即時信息傳輸功能的筆記型電腦的控制方法，適用於具有一顯示面板與一觸控面板的一筆記型電腦，該方法包括：執行一網路聊天軟體，用以登入一第一即時信息傳輸軟體；自該第一即時信息傳輸軟體的伺服器取得一第一聯絡人清單；以及將該第一聯絡人清單轉換為一聯絡人清單，並顯示在該觸控面板，其中當該聯絡人清單中一的第一聯絡人被選取時，於該顯示面板上顯示一對話框。

本發明的另一實施例為一種具有具有網路即時信息傳輸功能的筆記型電腦，包括一第一顯示裝置、一觸控面板、一網路聊天軟體、一控制單元。當該網路聊天軟體被該控制單元執行時，於該觸控面板上顯示一聯絡人清單，且當使用者自該聯絡人清單中選擇一第一聯絡人時，於該第一

顯示裝置顯示一對話框。

【實施方式】

下文所討論者為本發明所揭露之較佳實施例。雖然本說明書在基於本發明之精神以下列實施例說明，但是並非用以限制本發明為該等實施例。本發明所舉之實施例僅用以為本說明書之舉例說明使用，並非用以限制本發明之觀點。

第 1 圖為根據本發明之筆記型電腦的一實施例的示意圖。筆記型電腦 10 包括第一顯示裝置 11、觸控面板 12 以及鍵盤 13。要注意的是第 1 圖中的鍵盤 13 只是舉例說明，亦可為一般鍵盤，並非用以限制本發明於此。在本實際例中，觸控面板 12 被模擬成具有一觸控板 (touch pad) 的功能，使用者可藉由觸控面板 12 用以控制第一顯示裝置 11 的顯示畫面上的一游標。在本實施例中，第一顯示裝置 11 亦可為一觸控螢幕，使用者可以直接在第一顯示裝置 11 進行控制。此外，多指觸控的功能亦可支援在觸控面板 12 與第一顯示裝置 11，使得使用者可以更方便的操作，並不限定使用者只可單純使用觸控面板 12 來控制顯示裝置 11 上顯示的圖片或游標。

第 2 圖為顯示筆記型電腦執行一照片瀏覽軟體的示意圖。筆記型電腦 20 包括第一顯示裝置 21、觸控面板 22 以及鍵盤 23。要注意的是第 2 圖中的鍵盤 23 只是舉例說明，亦可為一般鍵盤，並非用以限制本發明於此。當一網路聊天軟體被執行時，於該觸控面板 22 上顯示一聯絡人清單 29，且當使用者自該聯絡人清單中選擇一第一聯絡人 26

時，於該第一顯示裝置 21 顯示一對話框 27。在本實施例中，第一顯示裝置 21 亦可為一觸控螢幕，使用者可以直接在第一顯示裝置 21 控制筆記型電腦 20 的運作。此外，多指觸控的功能亦可支援在觸控面板 22 與第一顯示裝置 21，使得使用者可以更方便的操作，並不限定使用者只可單純使用觸控面板 22 來控制第一顯示裝置 21 上顯示的圖片或游標。

該網路聊天軟體可整合同一使用者在不同的即時信息傳輸軟體(instant messenger)，如雅虎即時通、MSN、Google talk 或是 Skype，使得使用者不用一一登入每一個即時信息傳輸軟體。因此，為達成本發明，本實施例中的網路聊天軟體會執行下列步驟：

- (1) 輸入一使用者的一第一帳號與一第一密碼以登入該第一即時信息傳輸軟體。
- (2) 輸入該使用者的一第二帳號與一第二密碼以登入該第二即時信息傳輸軟體。
- (3) 將該第一帳號、該第一密碼、該第二帳號與該第二密碼可儲存在一暫存資訊檔中，當該使用者再次執行該網路聊天軟體時，可以自動登入該第一即時信息傳輸軟體以及該第二即時信息傳輸軟體。
- (4) 自該第一即時信息傳輸軟體的伺服器與該第二即時信息傳輸軟體的伺服器取得一第一聯絡人清單與一第二聯絡人清單。
- (5) 將該第一聯絡人清單與該第二聯絡人清單轉

換為一聯絡人清單，並顯示在該觸控面板。

上述只是以兩個即時信息傳輸軟體為例說明，但不因此將本發明限制於此。此一領域之習知技藝者當可根據上述步驟，應用在單一一個即時信息傳輸軟體或是擴展到三個或三個以上的即時信息傳輸軟體。

在本實施例中，該第一聯絡人清單與該第二聯絡人清單中的複數個聯絡人的聯絡資訊包括一暱稱、一顯示圖片且/或一電子郵件地址。上述的聯絡資訊需視不同的即時信息傳輸軟體而有所不同，本實施例僅以部分說明。

在本實施例的聯絡人清單主要是將該第一聯絡人清單與該第二聯絡人清單中的複數個聯絡人的顯示圖片，顯示在聯絡人清單上的一方框內，且為了區分是何種即時信息傳輸軟體上的聯絡人，使用者可以自行定義方框的背景顏色用以區別。舉例來說，使用者設定雅虎即時通的聯絡人其背景顏色為紅色，MSN的聯絡人其背景顏色為藍色。因此在聯絡人清單上雅虎即時通的聯絡人其顯示圖片的背景顏色就會變成紅色，MSN的聯絡人其顯示圖片的背景顏色就會變成藍色。再者，為了區分聯絡人清單上的聯絡人有沒有上線，因此可以將有上線的聯絡人的顯示圖片設定為彩色，沒有上線的聯絡人的顯示圖片設定為黑白。

若聯絡人清單上的聯絡人並沒有顯示圖片時，網路聊天軟體會提供一預設的顯示圖片。又或者，使用者可以自行指定給聯絡人清單上的聯絡人一個顯示圖片。此外，雖然聯絡人可能有自己的顯示圖片，但是使用者可以在自己的電腦上，透過網路聊天軟體自行設定聯絡人的顯示圖

片，而不是使用從即時信息傳輸軟體的伺服器中得到的聯絡人的顯示圖片。

此外，網路聊天軟體可以根據聯絡人上網的 IP(internet protocol)，查詢聯絡人目前的位置，顯示並標示在一地圖上。又或者該聯絡人也有使用相同的網路聊天軟體，便可以自行輸入該聯絡人目前的位置或經緯度資訊。此外筆記型電腦 20 具有一全球定位系統處理單元，可以定位筆記型電腦 20 目前的位置，並傳送給網路聊天軟體。因此若是聯絡人清單上的聯絡人也是使用相同規格的筆記型電腦 20，使用者便可以直接知道該聯絡人目前的經緯度資訊。另外，若聯絡人清單上的聯絡人是使用手機或 3.5G 上網，便可以行動電話基地台定位的技術，得知目前聯絡人的位置。要注意的是，上述聯絡人的位置資訊並非一定要完全精準，可能只需要定位到縣、市或是鄉鎮即可。

在本實施例中，當對話框 27 顯示在第一顯示裝置 21 時，觸控面板 22 會自動切換為一虛擬鍵盤。若使用者不需要虛擬鍵盤，或是使用者此時透過筆記型電腦 20 的麥克風 28a 或網路攝影機 28b 進行視訊或語言交談時，使用者可透過功能鍵 25 將虛擬鍵盤關閉，使得觸控面板 22 再次顯示聯絡人清單。此外，在本實施例的觸控面板 22 可以當此觸控板使用，因此使用者可以透過功能鍵 24 切換此時的觸控面板 22 的功能為一觸控板或是一觸控螢幕。當觸控面板 22 的功能為觸控螢幕時，觸控面板 22 的顯示顏色為黑色。在另一實施例中，使用者可自行定義此時觸控面板 22 所要顯示的影像。

第 3 圖為根據本發明之一種網路即時信息傳輸方法的一實施例的示意圖。該網路即時信息傳輸方法適用於具有一顯示面板與一觸控面板的一筆記型電腦。首先，在步驟 S31 中，執行一網路聊天軟體。接著，在步驟 S32 中，判斷使用者是否為第一次使用，若是，則進到步驟 S37，若不是，則執行步驟 S33。網路聊天軟體可整合同一使用者在不同的即時信息傳輸軟體 (instant messenger)，如雅虎即時通、MSN、Google talk 或是 Skype，使得使用者不用一一登入每一個即時信息傳輸軟體。本實施例是以兩個即時信息傳輸軟體為例說明。

在步驟 S37 中，分別輸入使用者在一第一即時信息傳輸軟體的一第一帳號與一第一密碼，以及在一第二即時信息傳輸軟體一第二帳號與一第二密碼。在步驟 S37 中輸入的第一帳號、該第一密碼、該第二帳號與該第二密碼可儲存在一暫存資訊檔中，當該使用者再次執行該網路聊天軟體時，可以自動登入該第一即時信息傳輸軟體以及該第二即時信息傳輸軟體。在步驟 S32 中，網路聊天軟體便是以暫存資訊檔中的帳號與密碼登入即時信息傳輸軟體。

在步驟 S33 中，使用者透過網路聊天軟體登入到第一即時信息傳輸軟體與第二即時信息傳輸軟體的伺服器，並且在步驟 S34 中，網路聊天軟體取得使用者在第一即時信息傳輸軟體的一第一聯絡人清單與第二即時信息傳輸軟體的一第二聯絡人清單。接著，網路聊天軟體會將第一聯絡人清單與第二聯絡人清單整合成一聯絡人清單，並且在觸空面板上顯示 (步驟 S35)。當使用者從觸空面板上選擇

一第一聯絡人時，會在顯示面板顯示與該第一聯絡人的對話框（步驟 S36）。

在本實施例中，該第一聯絡人清單與該第二聯絡人清單中的複數個聯絡人的聯絡資訊包括一暱稱、一顯示圖片且/或一電子郵件地址。上述的聯絡資訊需視不同的即時信息傳輸軟體而有所不同，本實施例僅以部分說明。

在本實施例的聯絡人清單主要是將該第一聯絡人清單與該第二聯絡人清單中的複數個聯絡人的顯示圖片，顯示在聯絡人清單上的一方框內，且為了區分是何種即時信息傳輸軟體上的聯絡人，使用者可以自行定義方框的背景顏色用以區別。舉例來說，使用者設定雅虎即時通的聯絡人其背景顏色為紅色，如第 2 圖 26a 所示，MSN 的聯絡人其背景顏色為藍色，如第 2 圖 26b 所示。因為說明書圖示無法顯示彩色，因此第 2 圖中僅以空白與斜線表示不同顏色。因此在聯絡人清單上雅虎即時通的聯絡人其顯示圖片的背景顏色就會變成紅色，MSN 的聯絡人其顯示圖片的背景顏色就會變成藍色。又或者 26a 與 26b 可以用來表示單純的黑白與彩色，用以區分聯絡人清單上的聯絡人有沒有上線。因此可以將有上線的聯絡人的顯示圖片設定為彩色，如第 2 圖 26b 所示，沒有上線的聯絡人的顯示圖片設定為黑白，如第 2 圖 26a 所示。

若聯絡人清單上的聯絡人並沒有顯示圖片時，網路聊天軟體會提供一預設的顯示圖片。又或者，使用者可以自行指定給聯絡人清單上的聯絡人一個顯示圖片，例如：點選該顯示圖片並按右鍵即出現「更換照片」選項，便可編

輯聯絡人清單上的聯絡人顯示圖片。此外，雖然聯絡人可能有自己的顯示圖片，但是使用者可以在自己的電腦上，自行設定聯絡人的顯示圖片，而不是使用從即時信息傳輸軟體的伺服器中得到的聯絡人的顯示圖片。

此外，網路聊天軟體可以根據聯絡人上網的 IP (internet protocol)，查詢聯絡人目前的位置，顯示並標示在一地圖上。又或者該聯絡人也有使用相同的網路聊天軟體，便可以自行輸入該聯絡人目前的位置。此外筆記型電腦 20 具有一全球定位系統處理單元，可以定位筆記型電腦 20 目前的位置。換言之，全球定位系統處理單元接收並解析接收到的信號以得知目前筆記型電腦的經緯度，並傳送筆記型電腦的處理器做後續處理，如與網路即時通訊軟體結合以顯示該 NB 位置。因此若是聯絡人清單上的聯絡人也是使用具有全球定位系統處理單元的筆記型電腦 20，使用者便可以直接知道該聯絡人目前的經緯度資訊。另外，若聯絡人清單上的聯絡人是使用手機或 3.5G 上網，便可以行動電話基地台定位的技術，得知目前聯絡人的位置。要注意的是，上述聯絡人的位置資訊並非一定要完全精準，可能只需要定位到縣、市或是鄉鎮即可。

此外，在本實施例中，當對話框顯示在第一顯示裝置時，觸控面板會自動切換為一虛擬鍵盤。若使用者不需要虛擬鍵盤，或是使用者此時透過筆記型電腦的麥克風或網路攝影機進行視訊或語言交談時，使用者可透過筆記型電腦功能鍵將虛擬鍵盤關閉，使得觸控面板再次顯示聯絡人清單。此外，在本實施例的觸控面板可以當此觸控板使用，

因此使用者可以透過筆記型電腦的另一功能鍵切換此時的觸控面板的功能為一觸控板或是一觸控螢幕。當觸控面板的功能為觸控螢幕時，觸控面板的顯示顏色為黑色。在另一實施例中，使用者可自行定義此時觸控面板所要顯示的影像。

上述只是以兩個即時信息傳輸軟體為例說明，但不因此將本發明限制於此。此一領域之習知技藝者當可根據上述步驟，擴展到三個或三個以上的即時信息傳輸軟體。

第 4 圖為根據本發明之一筆記型電腦的另一實施例的功能方塊圖。當中央處理器 43 執行作業系統 44 時，會在第一顯示裝置 41 上顯示對應的畫面，且會設定該觸控面板 42 的功能為觸控板，使用者可藉由觸控面板 42 控制第一顯示裝置 41 的顯示畫面上的一游標。要注意的是，觸控面板 42 的功能亦可不設定為一觸控板，而是顯示與第一顯示裝置 41 相同的顯示畫面，使用者亦可從觸控面板 42 上控制該筆記型電腦。此外，第一顯示裝置 41 亦可為一觸控面板，使用者可以直接在第一顯示裝置 41 進行控制。此外，多指觸控的功能亦可支援在觸控面板 42 與第一顯示裝置 41，使得使用者可以更方便的操作。當中央處理器 43 執行網路聊天軟體 45 時，於該觸控面板 42 上顯示一聯絡人清單，且當使用者自該聯絡人清單中選擇一第一聯絡人時，於該第一顯示裝置 41 顯示一對話框。網路聊天軟體 45 的運作請參考第 2 圖與第 3 圖，在此不贅述。

雖然本發明已以較佳實施例揭露如上，然其並非用以限定本發明，任何熟習此技藝者，在不脫離本發明之精神

和範圍內，當可作些許之更動與潤飾，因此本發明之保護範圍當視後附之申請專利範圍所界定者為準。

【圖式簡單說明】

第 1 圖為根據本發明之筆記型電腦的一實施例的示意圖。

第 2 圖為顯示筆記型電腦執行一照片瀏覽軟體的示意圖。

第 3 圖為根據本發明之一種網路即時信息傳輸方法的一實施例的示意圖。

第 4 圖為根據本發明之一筆記型電腦的另一實施例的功能方塊圖。

【主要元件符號說明】

10、20~筆記型電腦

11、21~第一顯示裝置

12、22~觸控面板

13、23~鍵盤

24、25~功能鍵

26~第一聯絡人

26a、26b~顏色

27~對話框

28a~麥克風

28b~網路攝影機

29~聯絡人清單

41~第一顯示裝置

42~觸控面板

43~中央處理器

44~作業系統

45~網路聊天軟體

第 098128345 號申請專利範圍修正本

七、申請專利範圍：

1. 一種具有網路即時信息傳輸功能的筆記型電腦的控制方法，適用於具有一顯示面板與一觸控面板的一筆記型電腦，該方法包括：

執行一網路聊天軟體，用以登入一第一即時信息傳輸軟體，與一第二即時信息傳輸軟體；

自該第一即時信息傳輸軟體的伺服器取得一第一聯絡人清單，且自該第二即時信息傳輸軟體的伺服器取得一第二聯絡人清單；以及

將該第一聯絡人清單與該第二聯絡人清單轉換為一聯絡人清單，並顯示在該觸控面板，其中當該聯絡人清單中，原先該第一聯絡人清單中的一第一聯絡人被選取時，於該顯示面板上顯示一對話框，且該聯絡人清單中，屬於該第一聯絡人清單的複數個第一聯絡人，其背景顏色設定為一第一顏色，屬於該第二聯絡人清單的複數個第二聯絡人，其背景顏色設定為一第二顏色。

2. 如申請專利範圍第 1 項之具有網路即時信息傳輸功能的筆記型電腦的控制方法，其中更包括：

輸入一使用者的一第一帳號與一第一密碼以登入該第一即時信息傳輸軟體；以及

輸入該使用者的一第二帳號與一第二密碼以登入該第二即時信息傳輸軟體。

3. 如申請專利範圍第 2 項之具有網路即時信息傳輸功能的筆記型電腦的控制方法，其中該第一帳號、該第一密碼、該第二帳號與該第二密碼可儲存在一暫存資訊檔中，

第 098128345 號申請專利範圍修正本

當該使用者再次執行該網路聊天軟體時，可以自動登入該第一即時信息傳輸軟體以及該第二即時信息傳輸軟體。

4. 如申請專利範圍第 1 項之具有網路即時信息傳輸功能的筆記型電腦的控制方法，其中該第一聯絡人清單與該第二聯絡人清單中的複數個聯絡人的聯絡資訊包括一暱稱、一顯示圖片且/或一電子郵件地址。

5. 如申請專利範圍第 4 項之具有網路即時信息傳輸功能的筆記型電腦的控制方法，其中該聯絡人清單顯示每一聯絡人的顯示圖片，若該聯絡人沒有顯示圖片，則以一預定的顯示圖片顯示。

6. 如申請專利範圍第 5 項之具有網路即時信息傳輸功能的筆記型電腦的控制方法，其中該每一聯絡人的顯示圖片，可透過直接編輯該聯絡人清單而更換該顯示圖片。

7. 如申請專利範圍第 1 項之具有網路即時信息傳輸功能的筆記型電腦的控制方法，其中該聯絡人清單中，有上線的聯絡人其對應的顯示圖片以彩色顯示，未上線的聯絡人其對應的顯示圖片以黑白表示。

8. 如申請專利範圍第 1 項之具有網路即時信息傳輸功能的筆記型電腦的控制方法，更包括：

在該觸控面板上顯示一虛擬鍵盤。

9. 如申請專利範圍第 1 項之具有網路即時信息傳輸功能的筆記型電腦的控制方法，更包括：

取得該聯絡人清單中一第一聯絡人的一位置資訊；以及

根據該位置資訊，於一地圖上標示該第一聯絡人。

第 098128345 號申請專利範圍修正本

10. 如申請專利範圍第 1 項之具有網路即時信息傳輸功能的筆記型電腦的控制方法，其中該位置資訊係由該第一聯絡人所輸入。

11. 如申請專利範圍第 1 項之具有網路即時信息傳輸功能的筆記型電腦的控制方法，其中該位置資訊係由該第一聯絡人的一 IP 位址所得。

12. 如申請專利範圍第 1 項之具有網路即時信息傳輸功能的筆記型電腦的控制方法，其中該位置資訊係由該第一聯絡人提供的一經緯度資訊所決定。

13. 如申請專利範圍第 12 項之具有網路即時信息傳輸功能的筆記型電腦的控制方法，其中該經緯度資訊係由一全球定位系統所提供。

14. 一種具有網路即時信息傳輸功能的筆記型電腦，包括：

- 一顯示裝置；
- 一觸控面板；
- 一網路聊天軟體；以及

一控制單元，當該網路聊天軟體被該控制單元執行時登入一第一即時信息傳輸軟體與一第二即時信息傳輸軟體，並自該第一即時信息傳輸軟體的伺服器取得一第一聯絡人清單，自該第二即時信息傳輸軟體的伺服器取得一第二聯絡人清單，並將該第一聯絡人清單與該第二聯絡人清單轉換為一聯絡人清單，且透過該觸控面板上顯示該聯絡人清單，且當使用者自該聯絡人清單中選擇原先該第一聯絡人清單中的一第一聯絡人時，於該顯示裝置顯示一對話

框，其中該聯絡人清單中，屬於該第一聯絡人清單的該第一聯絡人，其背景顏色設定為一第一顏色，屬於該第二聯絡人清單的一第二聯絡人，其背景顏色設定為一第二顏色。

15. 如申請專利範圍第 14 項所述之具有網路即時信息傳輸功能的筆記型電腦，其中該網路聊天軟體更執行下列步驟：

輸入一使用者的一第一帳號與一第一密碼以登入該第一即時信息傳輸軟體；以及

輸入該使用者的一第二帳號與一第二密碼以登入該第二即時信息傳輸軟體。

16. 如申請專利範圍第 15 項所述之具有網路即時信息傳輸功能的筆記型電腦，其中該第一帳號、該第一密碼、該第二帳號與該第二密碼可儲存在一暫存資訊檔中，當該使用者再次執行該網路聊天軟體時，可以自動登入該第一即時信息傳輸軟體以及該第二即時信息傳輸軟體。

17. 如申請專利範圍第 14 項所述之具有網路即時信息傳輸功能的筆記型電腦，其中該第一聯絡人清單與該第二聯絡人清單中的複數個聯絡人的聯絡資訊包括一暱稱、一顯示圖片且/或一電子郵件地址。

18. 如申請專利範圍第 17 項所述之具有網路即時信息傳輸功能的筆記型電腦，其中該聯絡人清單中，每一聯絡人的資訊包括該聯絡人的顯示圖片，若該聯絡人沒有顯示圖片，則以一預定的顯示圖片顯示。

19. 如申請專利範圍第 14 項所述之具有網路即時信息傳輸功能的筆記型電腦，其中該聯絡人清單中有上線的聯

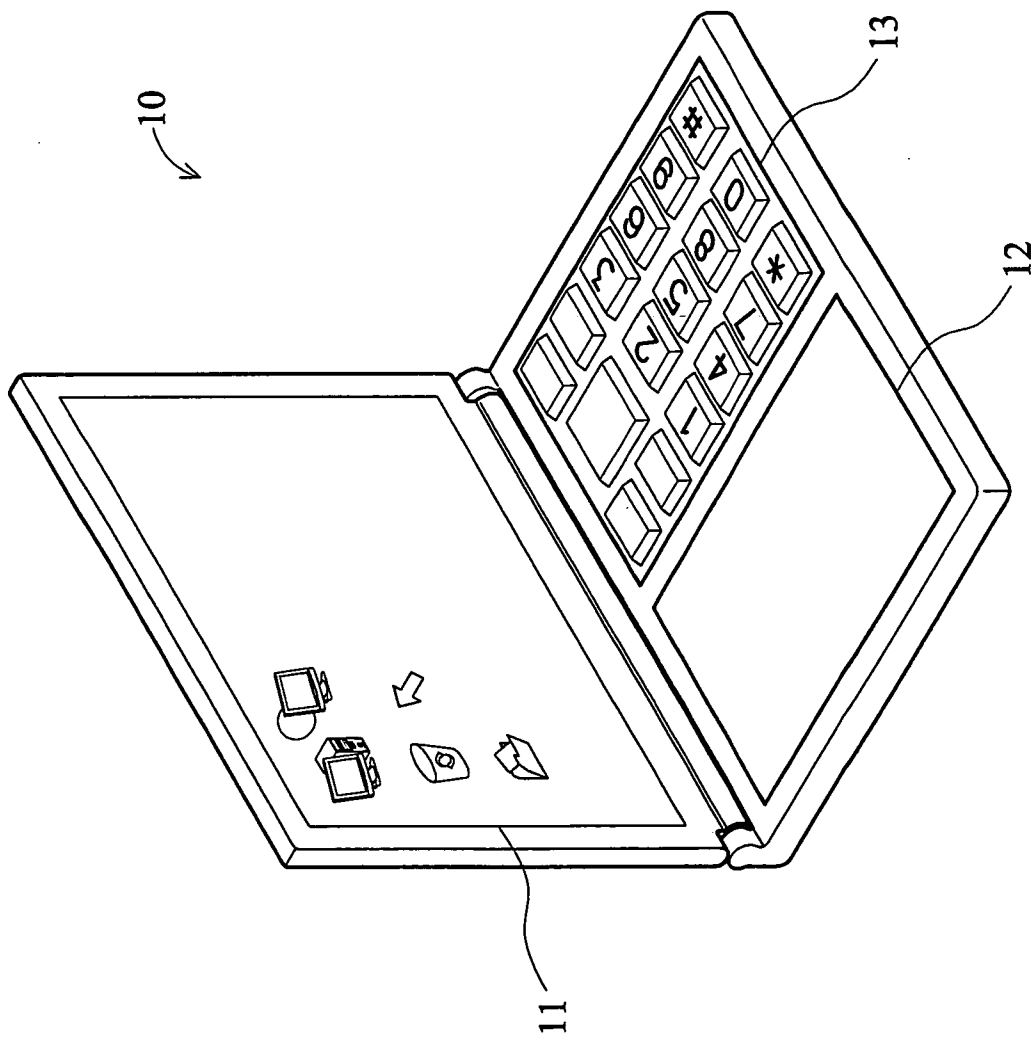
絡人其對應的顯示圖片以彩色顯示，未上線的聯絡人其對應的顯示圖片以黑白表示。

20. 如申請專利範圍第 14 項所述之具有網路即時信息傳輸功能的筆記型電腦，其中當使用者自該聯絡人清單中選擇一第一聯絡人時，此時該觸控面板上的該聯絡人清單被換成一虛擬鍵盤。

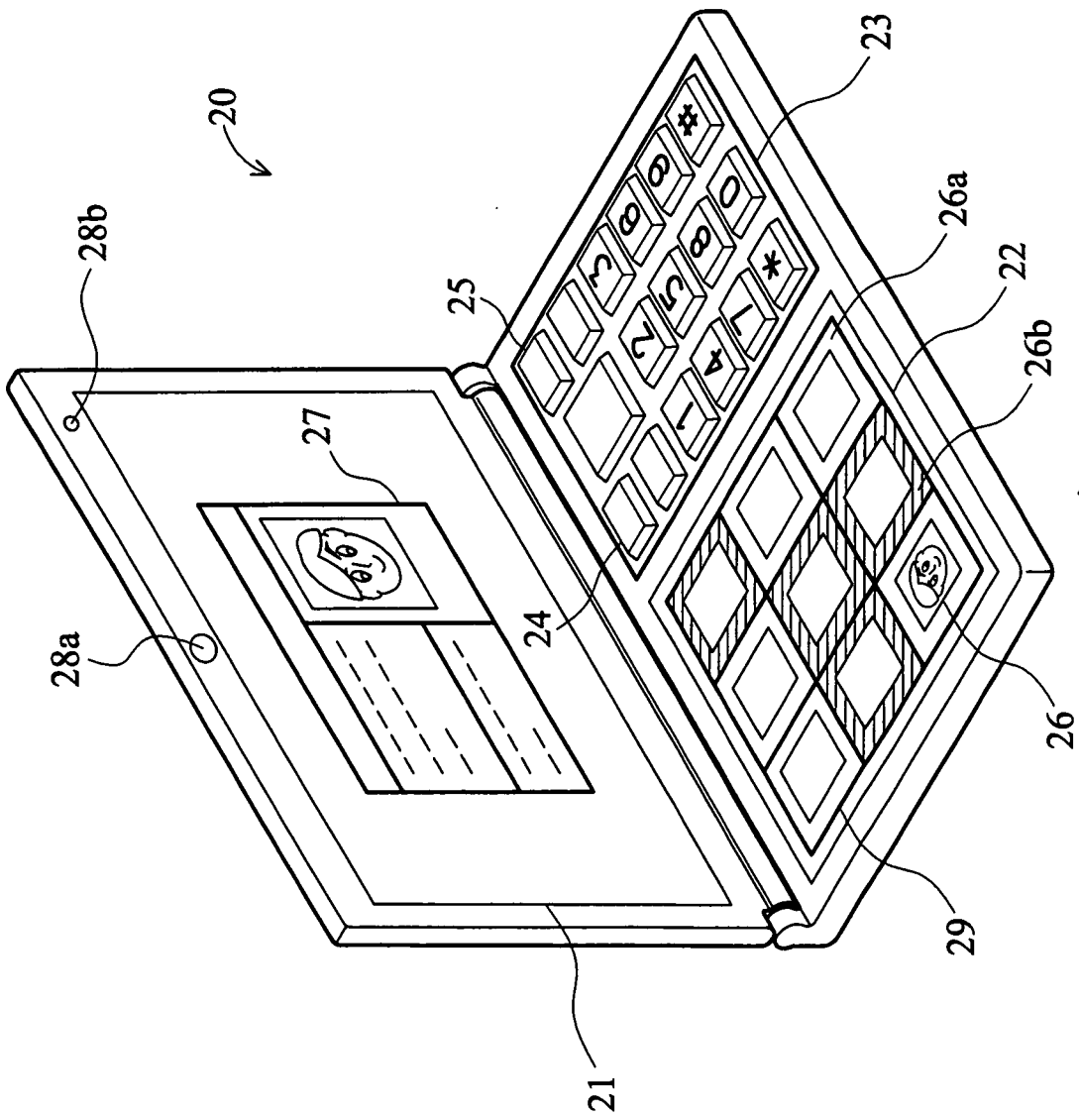
21. 如申請專利範圍第 14 項所述之具有網路即時信息傳輸功能的筆記型電腦，更包括一麥克風，用以接收一語音信號，並傳給對應的聯絡人。

22. 如申請專利範圍第 14 項所述之具有網路即時信息傳輸功能的筆記型電腦，更包括一網路攝影機，用以擷取一影像信號並傳送給對應的聯絡人。

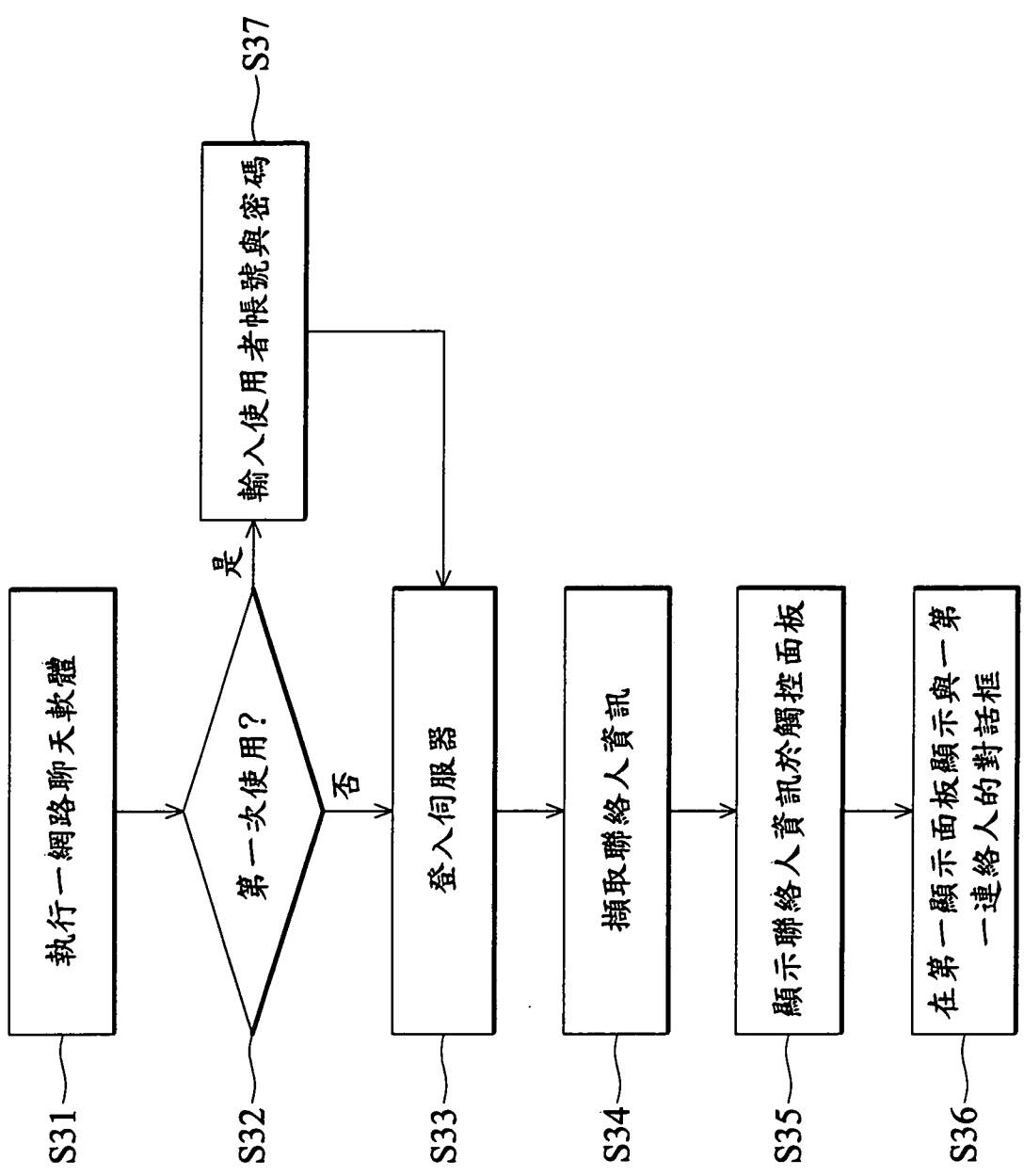
23. 如申請專利範圍第 14 項所述之具有網路即時信息傳輸功能的筆記型電腦，更包括一全球定位處理單元，用以提供具有網路即時信息傳輸功能的該筆記型電腦的一位置資訊。



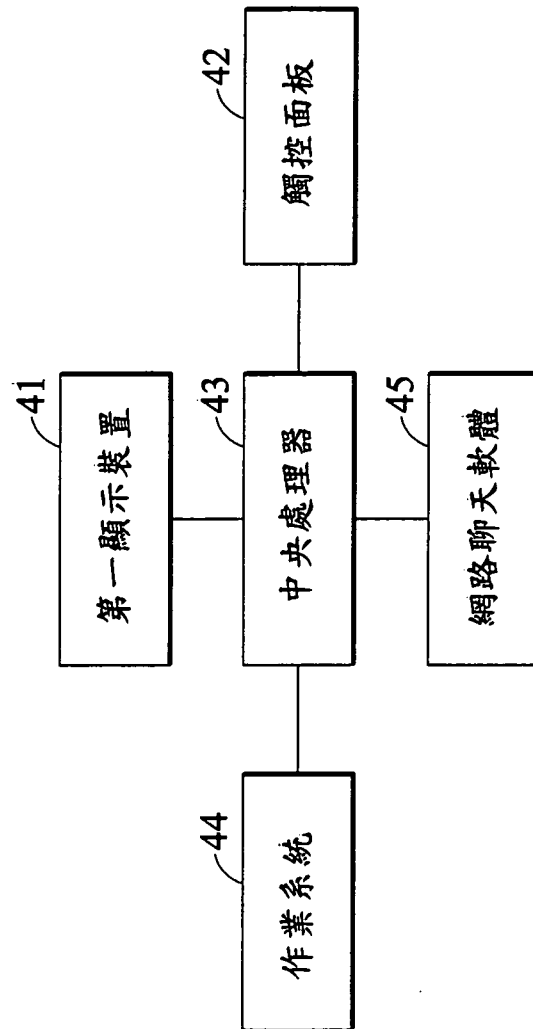
第 1 圖



第 2 圖



第 3 圖



第 4 圖