



(12) 发明专利申请

(10) 申请公布号 CN 102525310 A

(43) 申请公布日 2012. 07. 04

(21) 申请号 201210070309. 9

(22) 申请日 2012. 03. 16

(71) 申请人 深圳市美视贝尔显示技术有限公司

地址 518000 广东省深圳市宝安区西乡
街道办桃花源科技创新园孵化主楼
403-405 室

(72) 发明人 刘维丰 王平 苏本强

(74) 专利代理机构 深圳市君胜知识产权代理事

务所 44268

代理人 刘文求 杨宏

(51) Int. Cl.

A47K 1/02 (2006. 01)

E06B 1/52 (2006. 01)

E06B 7/28 (2006. 01)

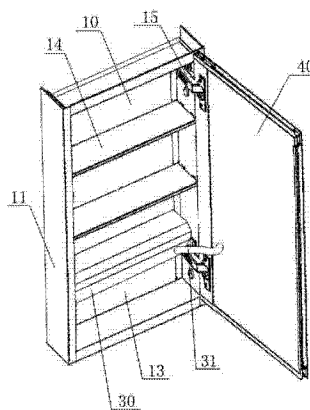
权利要求书 1 页 说明书 4 页 附图 2 页

(54) 发明名称

一种影屏镜柜

(57) 摘要

本发明公开了一种影屏镜柜,包括一用于放置物品的镜柜本体,以及与镜柜本体活动连接的镜柜门,所述镜柜门包括门框、第一镜子、以及设置在镜柜门内部并位于第一镜子里侧的第一显示屏,所述第一镜子设置在门框的外侧,所述门框与第一镜子连接,还包括设置在所述镜柜本体内的电路板,所述电路板与第一显示屏连接。本发明通过将电路板和第一显示屏分别设置在活动连接的镜柜本体和镜柜门内,用户就可以利用浴室内的有限空间充分发挥镜柜的功能,如在镜柜上直接收看新闻或电视剧,并在第一镜子的保护及掩饰下,达到美观并防潮的作用。在关闭或待机状态时,一般人从正面看,基本上看不到镜柜门里设置有播放视频的第一显示屏。



1. 一种影屏镜柜,包括一用于放置物品的镜柜本体,以及与镜柜本体活动连接的镜柜门,其特征在于,所述镜柜门包括门框、第一镜子、以及设置在镜柜门内部并位于第一镜子里侧的第一显示屏,所述第一镜子嵌置在所述门框中,在所述镜柜本体内设置有电路板,所述电路板与第一显示屏连接。

2. 如权利要求 1 所述的影屏镜柜,其特征在于,还包括设置在镜柜本体上的一控制盒,所述电路板设置在控制盒内。

3. 如权利要求 1 所述的影屏镜柜,其特征在于,所述第一镜子在对应第一显示屏的区域为半透明材质。

4. 如权利要求 1 所述的影屏镜柜,其特征在于,所述镜柜门还包括第二镜子,所述第二镜子嵌置在门框中。

5. 如权利要求 1 所述的影屏镜柜,其特征在于,还包括设置在门框上的显示屏固定盒,所述第一显示屏设置在显示屏固定盒内。

6. 如权利要求 1 所述的影屏镜柜,其特征在于,还包括设置在镜柜门内部并位于第一镜子里侧的第二显示屏,所述第二显示屏与电路板连接,还包括与电路板连接的温度计和/或湿度计。

7. 如权利要求 1 所述的影屏镜柜,其特征在于,还包括设置在镜柜本体的喇叭,所述喇叭与电路板连接。

8. 如权利要求 1 所述的影屏镜柜,其特征在于,还包括设置在镜柜门上的控制按钮,所述控制按钮与电路板连接。

9. 如权利要求 1 所述的影屏镜柜,其特征在于,还包括设置在第一镜子里侧的防雾膜。

10. 如权利要求 1 所述的影屏镜柜,其特征在于,还包括设置在镜柜本体外周的侧板,所述镜柜本体的外周设置有凹槽,所述侧板镶嵌在凹槽内。

一种影屏镜柜

技术领域

[0001] 本发明涉及镜柜,尤其涉及一种影屏镜柜。

背景技术

[0002] 现有的镜柜仅仅用于当作柜子和镜子之用,随着人生的生活质量的提高,人们对于在浴室里的镜柜有了更高的享受追求,尤其是当用户在浴室这种空间有限,湿度较高的环境里,在泡澡或如厕时,仅仅有柜子和镜子功能的镜柜已不能满足用户随时获取资讯或娱乐的需求。因此,现有技术有待于完善和发展。

发明内容

[0003] 本发明的目的在于提供一种既可播放视频又可当镜子用的多功能影屏镜柜。

[0004] 本发明的技术方案如下:

一种影屏镜柜,包括一用于放置物品的镜柜本体,以及与镜柜本体活动连接的镜柜门,其中,所述镜柜门包括门框、第一镜子、以及设置在镜柜门内部并位于第一镜子里侧的第一显示屏,所述第一镜子嵌置在所述门框中,在所述镜柜本体内设置有电路板,所述电路板与第一显示屏连接。

[0005] 所述的影屏镜柜,其中,还包括设置在镜柜本体上的一控制盒,所述电路板设置在控制盒内。

[0006] 所述的影屏镜柜,其中,所述第一镜子在对应第一显示屏的区域为半透明材质。

[0007] 所述的影屏镜柜,其中,所述镜柜门还包括第二镜子,所述第二镜子嵌置在门框中。

[0008] 所述的影屏镜柜,其中,还包括设置在门框上的显示屏固定盒,所述第一显示屏设置在显示屏固定盒内。

[0009] 所述的影屏镜柜,其中,还包括设置在镜柜门内部并位于第一镜子里侧的第二显示屏,所述第二显示屏与电路板连接,还包括与电路板连接的温度计和/或湿度计。

[0010] 所述的影屏镜柜,其中,还包括设置在镜柜本体的喇叭,所述喇叭与电路板连接。

[0011] 所述的影屏镜柜,其中,还包括设置在镜柜门上的控制按钮,所述控制按钮与电路板连接。

[0012] 所述的影屏镜柜,其中,还包括设置在第一镜子里侧的防雾膜。

[0013] 所述的影屏镜柜,其中,还包括设置在镜柜本体外周的侧板,所述镜柜本体的外周设置有凹槽,所述侧板镶嵌在凹槽内。

[0014] 本发明通过将电路板和第一显示屏分别设置在活动连接的镜柜本体和镜柜门内,用户就可以利用浴室内的有限空间充分发挥镜柜的功能,如在镜柜上直接收看新闻或电视剧,并第一镜子的保护及掩饰下,起到美观并防潮的作用。在关闭或待机状态时,一般人从正面看,基本上看不到镜柜门里设置有播放视频的第一显示屏。

附图说明

[0015] 图 1 为本发明一种影屏镜柜的立体图。

[0016] 图 2 为本发明一种影屏镜柜较佳实施例的爆炸图。

具体实施方式

[0017] 本发明提供了一种影屏镜柜,为使本发明的目的、技术方案及效果更加清楚、明确,以下参照附图并举实例对本发明进一步详细说明。应当理解,此处所描述的具体实施例仅用以解释本发明,并不用于限定本发明。

[0018] 如图 1 所示,为本发明一种影屏镜柜的立体图,所述影屏镜柜可以用在浴室,

作为浴室的镜子使用,包括一用于放置物品的镜柜本体 10,如化妆品、洗发水、刮胡刀等,以及与镜柜本体 10 活动连接的镜柜门,镜柜本体 10 与镜柜门的连接方式可为铰接,具体可使用如图 1 所示的铰链 15。

[0019] 如图 2 所示,为本发明一种影屏镜柜较佳实施例的爆炸图,所述镜柜门包括门框 60、第一镜子 70、以及设置在镜柜门内部并位于第一镜子 70 里侧的第一显示屏 50,所述第一显示屏 50 的尺寸并无具体限定,只要第一显示屏 50 的面积小于第一镜子 70 即可,所述第一显示屏 50 可以为 15.6 寸的 LED 屏。所述门框可为塑料型材,也可以为金属或木型等,本发明中为了减轻镜柜门的重量,优选采用塑料型材。用户在浴室泡澡或者如厕时,可以直接透过第一镜子 70 看到里侧第一显示屏 50 播放的视频影像,如 TV / AV 等信号,收看新闻,娱乐新闻等。

[0020] 所述第一镜子 70 在对应第一显示屏 50 的区域 72 为半透明材质,所述半透明材质可以通过在第一镜子的后侧少喷一层油墨即可实现。具体地,本发明中所述第一镜子制作时,首先在其后侧进行镀膜,如铬或镍等,单单只有这一层镀膜的情况下,所述第一镜子就会有半透明的效果,在下一步喷高温油墨时,只对后侧中区域 72 外的其他表面进行处理即可,所以当区域 72 少喷这一层油墨时,就可以达到半透明的效果,从一侧可以隐约看到另一侧,这样是为了提高第一显示屏 50 的图像清晰度,当开机时,就可以透过第一镜子 70 显示第一显示屏 50 的图像,但是当关机或待机时,第一镜子 70 就恢复镜子的功能,当然,所述第一镜子 70 非对应第一显示屏 50 的区域的镜子功能并无影响。所述门框 60 为铝合金材质,当然木质或不锈钢也是同样可以的,经过氧化处理。所述门框 60 为中空的正方形框架,中空位置主要用于设置第一显示屏 50 以及后述的第二显示屏 62。

[0021] 优选在镜柜门的内侧设置第二镜子 40,即在门框 60 的里外二侧均贴合连接有镜子,方便用户在打开或关闭的情况下都可以照到镜子。所述第一镜子 70 设置在门框 60 的外侧,所述门框 60 与第一镜子 70 连接,安装时应尽量保证密封,这样就能防止浴室的水气渗入到第一显示屏 50 造成短路。所述门框 60 的外侧可设置有适配第一镜子 70 的凹槽,方便第一镜子 70 能完全镶入到所述门框 60,密封性能会更好。本发明还包括设置在所述镜柜本体内部的电路板 20,具体可设置在所述镜柜本体内部底端 13 的位置,所述电路板 20 与第一显示屏连接 50。由于电路板 20 与第一显示屏 50 分开设置,从而可以仅仅在镜柜门里设置重量较轻的第一显示屏 50,也不会影响镜柜门的活动,巧妙地将影屏设备与镜柜完美结合。所述电路板 20 为现有技术,其播放影像的技术原理在此不再赘述。

[0022] 如图 2 所示,本发明中还包括设置在镜柜本体 10 的一控制盒 30,所述电路板 20 设

置在控制盒内 30,这样就可以保护电路板不受到碰撞,也一定程度隔绝了水汽的渗入,为了节省镜柜本体 10 内部的容纳空间,所述控制盒 30 的形状与电路板相适配。所述电路板 20 与第一显示屏 50 用导线连接时,可以在所述导线外再套一个胶管,提高整体的防潮能力,也更加美观。当然,所述电路板 20 可与第一显示屏 50 进行无线连接,如蓝牙等。这样就更加方便镜柜门的开合,也可以使得用户从外表完全看不出设置有电子设备,提高用户的舒适度。所述电路板 20 还可以连接 DVD 光驱或 U 盘直接进行多媒体信号读取,同时,也可以增设收音机功能。

[0023] 如图 2 所示,还可以在所述第二镜子 40 靠近第一显示屏 50 的一侧设置显示屏固定盒 41,所述显示屏固定盒 41 由四条边框组成,围成的面积优选恰好等于第一显示屏 50 的面积,从而可以将第一显示屏 50 牢牢地固定在镜柜门内。不容易晃动。

[0024] 如图 2 所示,本发明优选的方案是还包括设置在镜柜门内部并位于第一镜子 70 里侧的第二显示屏 62,所述第二显示屏 62 主要用于显示简单的数据,如温度、湿度和 / 或时间日期等,因此所述第二显示屏 62 的面积较优是小于第一显示屏 50,另外,所述第一镜子 70 在对应第二显示屏 62 显示的区域 71 也可以采用半透明材质,这样是为了提高第二显示屏 62 的图像清晰度。

[0025] 本发明优选的方案是还包括与电路板 20 连接的温度计和 / 或湿度计,所述第二显示屏 62 与电路板 20 连接,所述温度计和 / 或湿度计设置的位置并不作限制,只要能监测到室内的情况即可,所述温度计和 / 或湿度计与电路板 20 的通讯技术为现有技术,在此不再赘述。为了使用户能获得与第一显示屏 50 播放的同步声音,可在镜柜本体 10 里设置喇叭 16,所述喇叭 16 优选使用防水喇叭,可设置在镜柜本体的底面,或者设置在镜柜本体 10 的二内侧面,所述喇叭 16 与电路板 20 连接,更好是将喇叭 16 也设置在控制盒内 30,如安装在控制盒 30 的左右二端,这样可以获取较好的听觉效果。

[0026] 为了让用户对视频进行控制,还包括设置在镜柜门的控制按钮 51,所述控制按钮 51 与电路板 20 连接,如开关,音量的大小,节目的选择等。当然,为了使控制按钮 51 能在用户的接触范围内,可在第一镜子 70 上设置与控制按钮 51 相适配的孔 73,当然,所述的控制按钮也可以采用丝印技术,设计成在第一镜子的表面轻触开关,这样并不破坏玻璃的整体性,这样用户就可以直接进行控制。当然,优选的方法是设置一个遥控器,所述遥控器与电路板 20 无线连接,这样用户在泡澡或如厕等不方便移动的情况下,也可以直接使用遥控器对节目进行控制。

[0027] 如图 2 所示,在镜柜门内设置防雾膜 61,具体位置可设置在第一镜子 70 的里侧,连接方式可为粘贴的形式,或者设置在门框 60 上,又或者在第二镜子 40 的里侧。设置防雾膜可大大减少镜柜门内电子设置的受潮机率。

[0028] 在本发明中,还可在镜柜本体外周设置侧板 11,所述镜柜本体 10 的外周设置有适配侧板 11 的凹槽 12,所述侧板 11 设置在凹槽 12 内,这样就可以将镜柜本体里为固定内部隔板 14 而使用的螺丝密封起来,这样就使得螺丝不容易生锈,而且更加美观。本发明中所述第一镜子和第二镜子可以为银镜、茶镜等。

[0029] 在本发明中,重点是将电路板和第一显示屏分开设置在镜柜主体内和镜柜门内。所述镜柜主体和镜柜门的连接方式为非集中式,即不是集中固定设置,这种连接方式包括如折叠式、滑盖式或开合式,本发明中优选采用开合式,即指镜柜门与镜柜本体可实现前后

打开与合闭。

[0030] 应当理解的是,对本领域普通技术人员来说,可以根据上述说明加以改进或变换,而所有这些改进和变换都应属于本发明所附权利要求的保护范围。

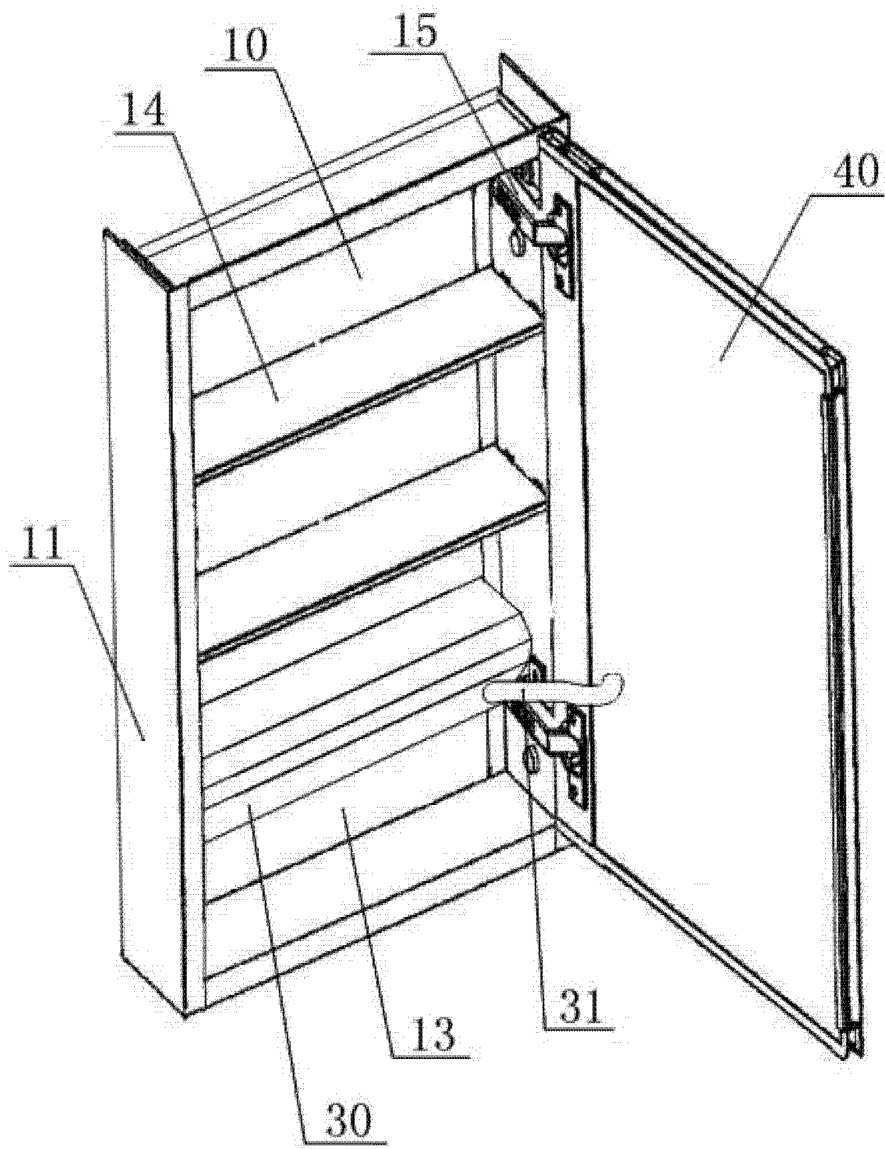


图 1

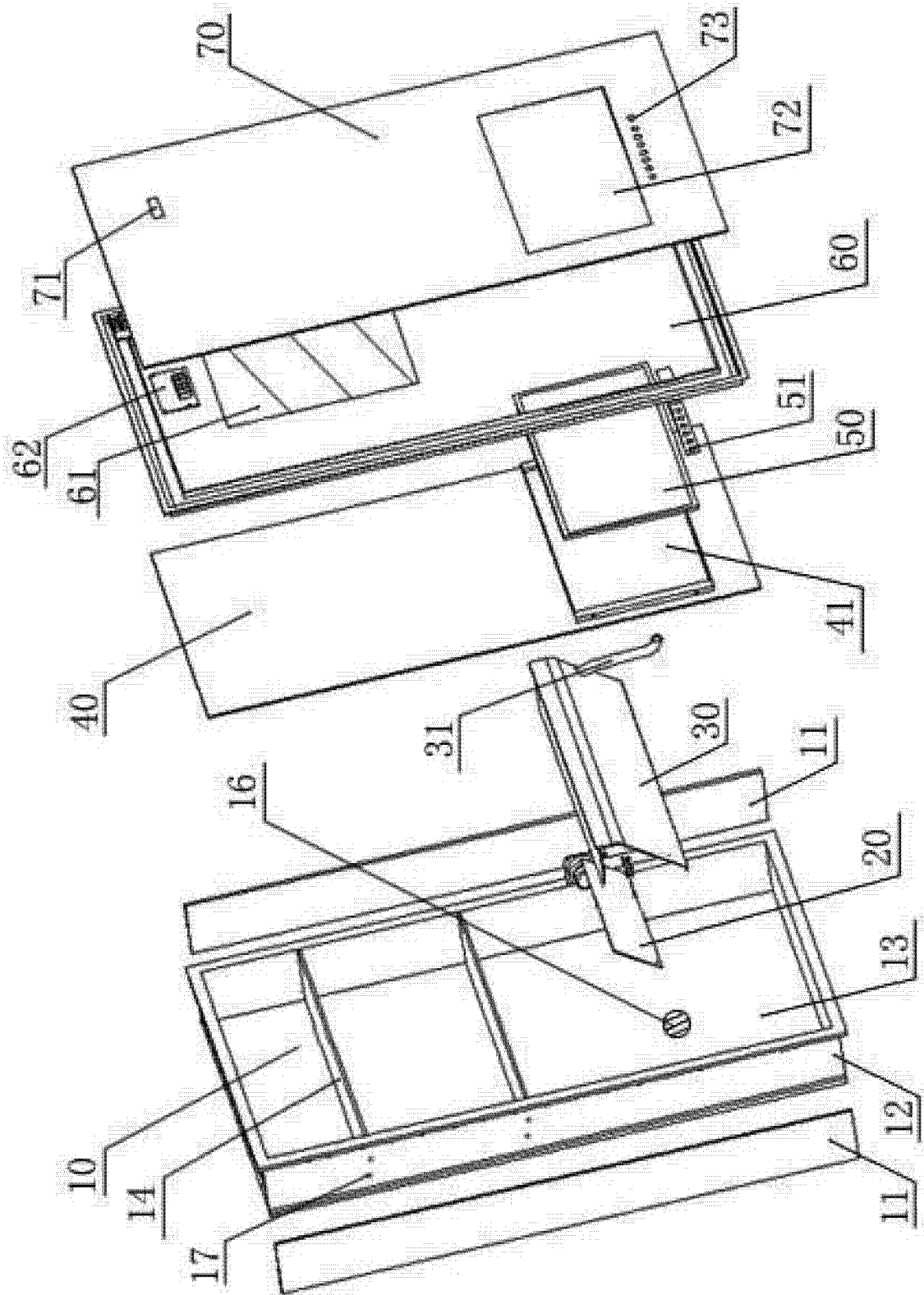


图 2