



(12)实用新型专利

(10)授权公告号 CN 205670782 U

(45)授权公告日 2016.11.02

(21)申请号 201620451833.4

(22)申请日 2016.05.17

(73)专利权人 广州市爱唯塑料制品有限公司
地址 510000 广东省广州市番禺区大石街
礼村中路70号一楼

(72)发明人 廖小红

(74)专利代理机构 北京商专永信知识产权代理
事务所(普通合伙) 11400
代理人 王鹏 许春兰

(51)Int.Cl.

H04M 1/18(2006.01)

H04M 1/04(2006.01)

A45C 11/00(2006.01)

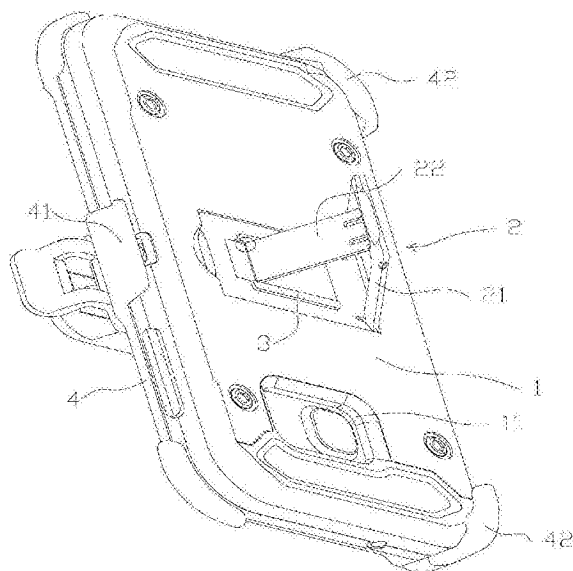
权利要求书1页 说明书3页 附图3页

(54)实用新型名称

手机保护套

(57)摘要

本实用新型公开了一种手机保护套,包括用于卡放手机的套体、套体的反面设有可调节支架,可调节支架用于调节套体与水平面的倾斜角度。本实用新型中,套体的反面本身就安装有可调节支架,套体本身不仅可以起到保护手机的作用,同时,当需要利用手机观看电影视频时,只需要将可调节支架调节至需要的位置(根据需要进行调节),就可以使得套体上的手机与水平面呈一定的夹角,再将套体放置好就可以观看电影等。因此,本实用新型不需要另外增加支架就可以观看电影,使用方便。



1. 一种手机保护套,其特征在于,包括用于卡放手机的套体(1)、所述套体(1)的反面设有可调节支架(2),所述可调节支架(2)用于调节所述套体(1)与水平面的倾斜角度,所述套体(1)的正面盖设有保护壳(4)。

2. 根据权利要求1所述的手机保护套,其特征在于,所述可调节支架(2)包括支撑平板(21)和调节板(22),所述支撑平板(21)的一端与所述套体(1)的反面相较接,另一端与所述调节板(22)的一端相较接,所述套体(1)上设有滑槽(31),所述调节板(22)的另一端卡入所述滑槽(31)中,并沿着所述滑槽(31)移动。

3. 根据权利要求2所述的手机保护套,其特征在于,所述套体(1)的反面设有凸条(3),所述凸条(3)上设有滑槽(31),所述调节板(22)的另一端上设有凸起(221),所述凸起(221)卡入所述滑槽(31)中,所述凸起(221)沿着滑槽(31)移动。

4. 根据权利要求3所述的手机保护套,其特征在于,所述保护壳(4)和套体(1)均呈长方体形,所述保护壳(4)的中部设有第一包覆部(41),所述第一包覆部(41)卡在所述套体(1)的反面上,所述保护壳(4)的其中两个角处设有第二包覆部(42),所述第二包覆部(42)卡在所述套体(1)的反面上。

5. 根据权利要求4所述的手机保护套,其特征在于,所述保护壳(4)上远离套体(1)的面上设有夹放部件(5),所述夹放部件(5)用于夹放在外部物体上。

6. 根据权利要求5所述的手机保护套,其特征在于,所述夹放部件(5)包括第一夹放部(51)、第二夹放部(52)和扭簧(53),所述第一夹放部(51)设在所述保护壳(4)上,所述第二夹放部(52)通过扭簧(53)与所述第一夹放部(51)转动连接。

7. 根据权利要求6所述的手机保护套,其特征在于,所述套体(1)的反面设有与外部手机相适配的通孔(11)。

手机保护套

技术领域

[0001] 本实用新型涉及一种保护套,尤其涉及一种手机保护套。

背景技术

[0002] 手机套是一种用来装放手机的装置,传统的手机套往往只是起到保护手机的作用,当需要利用手机观看电影视频时,往往还需要利用其他的支撑架来将手机支撑起来,使用起来比较麻烦。

实用新型内容

[0003] 本实用新型的目的在于提供一种手机保护套,已解决上述技术问题的至少一个方面。

[0004] 根据本实用新型的一个方面,提供了一种手机保护套,包括用于卡放手机的套体、套体的反面设有可调节支架,可调节支架用于调节套体与水平面的倾斜角度。

[0005] 本实用新型中,套体的反面本身就安装有可调节支架,套体本身不仅可以起到保护手机的作用,同时,当需要利用手机观看电影视频时,只需要将可调节支架调节至需要的位置(根据需要调节),就可以使得套体上的手机与水平面呈一定的夹角,再将套体放置好就可以观看电影等。因此,本实用新型不需要另外增加支架就可以观看电影,使用方便。

[0006] 在一些实施方式中,可调节支架包括支撑平板和调节板,支撑平板的一端与套体的反面相较接,另一端与调节板的一端相较接,套体上设有滑槽,调节板的另一端卡入滑槽中,并沿着滑槽移动。由此,通过调节板可以调整支撑平板与套体的夹角,当调整好角度后,将支撑平板放置在平面上(如桌面等上),就可以使得套体与水平面呈一定的夹角,将手机放置在套体上即可以进行使用。

[0007] 在一些实施方式中,套体的反面设有凸条,凸条上设有滑槽,调节板的另一端上设有凸起,凸起卡入滑槽中,凸起沿着滑槽移动。由此,凸起可以卡入滑槽中,并且沿着滑槽移动,当凸起沿着滑槽移动时,调节板的另一端也沿着滑槽移动,从而调节板可以调节支撑平板与水平面的夹角。

[0008] 在一些实施方式中,套体的正面盖设有保护壳。由此,当不使用手机时,可以用保护壳将手机的正面盖住,可以进一步保护手机。

[0009] 在一些实施方式中,保护壳和套体均呈长方体形,保护壳的中部设有第一包覆部,第一包覆部卡在套体的反面上,保护壳的其中两个角处设有第二包覆部,第二包覆部卡在套体的反面上。由此,通过第一包覆部和第二包覆部可以使得保护壳盖合在套体上。

[0010] 在一些实施方式中,保护壳上远离套体的面上设有夹放部件,夹放部件用于夹放在外部物体上。由此,夹放部件可以将整个装置(包括套体和保护)夹在外部物体上,便于携带。

[0011] 在一些实施方式中,夹放部件包括第一夹放部、第二夹放部和扭簧,第一夹放部设

在保护壳上,第二夹放部通过扭簧与第一夹放部转动连接。由此,通过转动第二夹放部,使得外部物体(如皮带等)被夹在第一夹放部和第二夹放部之间,进一步方便使用。

[0012] 在一些实施方式中,套体的反面设有与外部手机相适配的通孔。由此,通孔可以将手机的摄像头等部件漏出,方便使用。

附图说明

[0013] 图1为本实用新型一种实施方式的手机保护套的结构示意图;

[0014] 图2为图1所示手机保护套的另一方向的结构示意图;

[0015] 图3为图1所示手机保护套的又一方向的结构示意图;

[0016] 图4为图1所示手机保护套的局部结构的放大示意图;

[0017] 图5为图1所示手机保护套中的套体和保护壳的结构示意图。

具体实施方式

[0018] 下面结合附图和具体实施例对本实用新型作进一步详细的说明。

[0019] 图1~图5示意性的显示了本实用新型一种实施方式的手机保护套的结构。

[0020] 如图1~图4所示,一种手机保护套,包括用于卡放手机的套体1(也即是套体1上有容纳手机的腔体,手机可以卡入到腔体中)、套体1的反面设有可调节支架2,可调节支架2可以用于调节套体1与水平面的倾斜角度。

[0021] 如图1和图4所示,可调节支架2的具体结构如下:图1中,可调节支架2包括支撑平板21和调节板22,图1中,支撑平板21的下端与套体1的反面(不与手机接触的一面)相铰接(铰接方式可以是如:利用转轴或者合页等方式),支撑平板21上端与调节板22的上端相铰接(铰接方式可以是如:利用转轴或者合页等方式),同时,在套体1上成型有滑槽31,调节板22的下端卡入滑槽31中,并可以沿着滑槽31移动。

[0022] 当然,滑槽31的具体的优选成型方式可以如下:如图4所示,在套体1的反面一体成型有凸条3,凸条3上设有(出厂时可以加工成型)滑槽31,调节板22的下端的两侧上有凸起221,凸起221卡入滑槽31中,凸起221可以沿着滑槽31移动,当凸起221沿着滑槽31移动时,也即是调节板22的下端沿着滑槽31移动,从而,调节板22可以改变支撑平板21上端的高度,当将支撑平板21放置在水平面(如桌面上时),套体1与水平面呈一定的夹角(如 60°),将手机放置在套体1上即可以进行使用(观看电影视频等)。

[0023] 如图2所示,当不使用手机时,可以在套体1的正面(与上述的反面相对,反面是图1中所显示出来的面,即可调节支架2所在的面)盖设保护壳4,保护壳4可以起到保护放置在套体1中的手机的作用。

[0024] 从图1~图3中可以看出,保护壳4具体盖在套体1的正面的方式如下:保护壳4和套体1均呈长方体形,保护壳4上远离套体1的面的中间部分上设有夹放部件5,夹放部件5用于夹放在外部物体上,具体而言,夹放部包括第一夹放部51、第二夹放部52和扭簧53,第一夹放部51固定在在保护壳4上,第二夹放部52通过扭簧53与第一夹放部51形成转动连接,当需要使用时,只需要用力按动第二夹放部52,使得外部物体(如:皮带等)夹在第一夹放部51和第二夹放部52之间,之后,松开第二夹放部52,这样在扭簧53回复力的作用下,第二夹放部52可以将物体夹紧。

[0025] 而为了使保护壳4能够夹紧在套体1上,可以在保护壳4的中间部分(即夹放部件5处)上安装有第一包覆部41,第一包覆部41上成型有卡接部(图中未标出),通过卡接部可以将保护壳4与套体1卡接于一体(卡接部扣在套体1上,卡接部可以看成是第一包覆部41的延长部分,第一包覆部41一端与保护壳4一体成型,另一端延长端,即卡接部卡住套体1),同时,在保护壳4的其中两个角处(图1所示的右侧的上端和下端)设有第二包覆部42,第二包覆部42卡在套体1的反面上。因而,通过第一包覆部41和第二包覆部42可以使得保护壳4盖合在套体1上。

[0026] 当然,如图1所示,为了方便使用,在套体1的反面成型有与外部手机相适配的通孔11。

[0027] 具体而言,图1~图3均将放置在套体1中的手机显示出来了,而如图5所示,手机具体的安放方法如下:如图5所示,将手机的反面(背面,即没有显示屏的一面)放入到套体1(正面的腔体:即图5中上面的腔体)中,当需要观看电影视频时,只需要调节可调节支架2,将可调节支架2中的支撑平板21放置在水平面上,使得套体1与水平面呈一定的夹角,就可以进行观看电影。当不需要使用时,只需要将手放入到套体1(正面的腔体:即图5中上面的腔体)中,并将保护壳4(图5中的下端面)盖合在套体1上,并将保护壳4的第一包覆部41、第二包覆部42扣合在套体1上,使得保护壳4和套体1一同将手机包裹住(也即是如图1所示),从而套体1和保护壳4共同起到保护手机的作用。

[0028] 综上,套体1的反面本身就安装有可调节支架2,套体1本身不仅可以起到保护手机的作用,同时,当需要利用手机观看电影视频时,只需要将可调节支架2调节的调节板22,通过调节板22调节支撑平板21的高度,使得套体1与水平面呈一个夹角,即:将支撑平板21调节至需要的位置,就可以使得套体1上的手机与水平面呈一定的夹角(如 60°),再将套体1放置好就可以观看电影等。

[0029] 以上所述的仅是本实用新型的一些实施方式。对于本领域的普通技术人员来说,在不脱离本实用新型创造构思的前提下,还可以做出若干变形和改进,这些都属于本实用新型的保护范围。

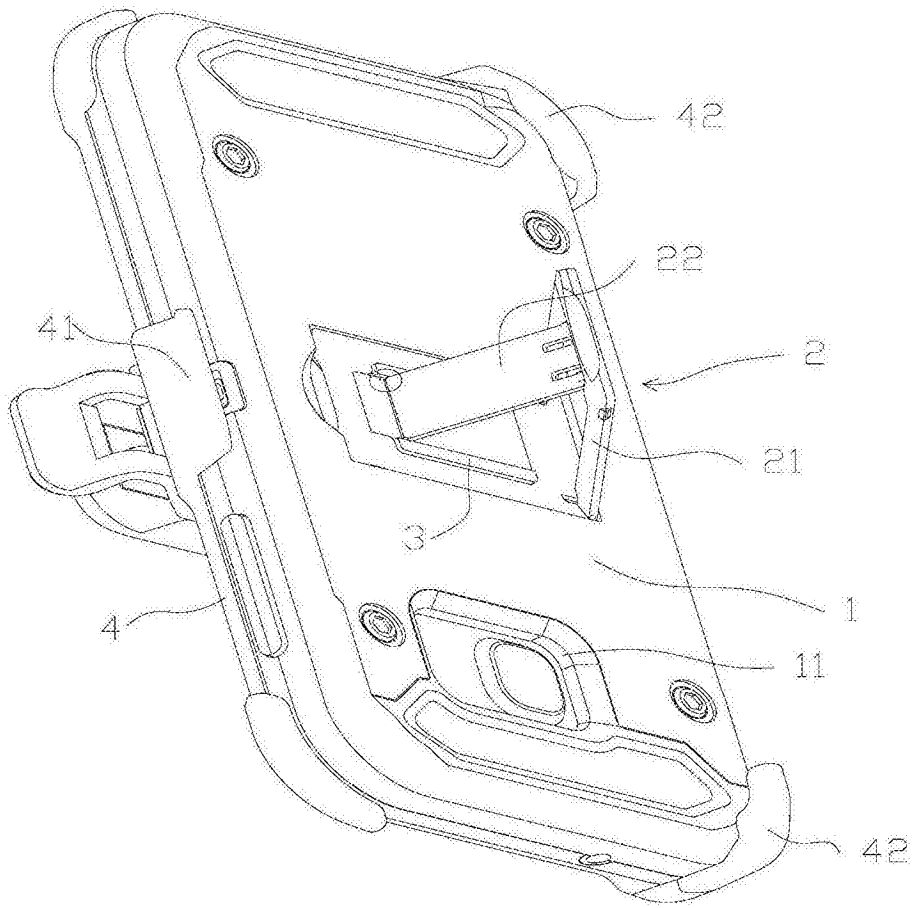


图1

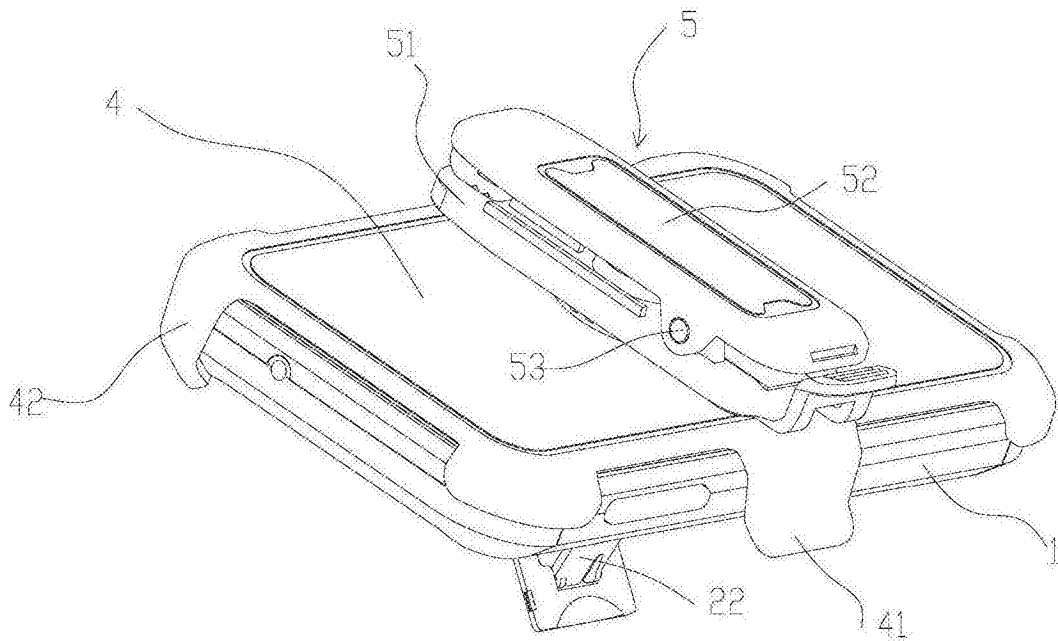


图2

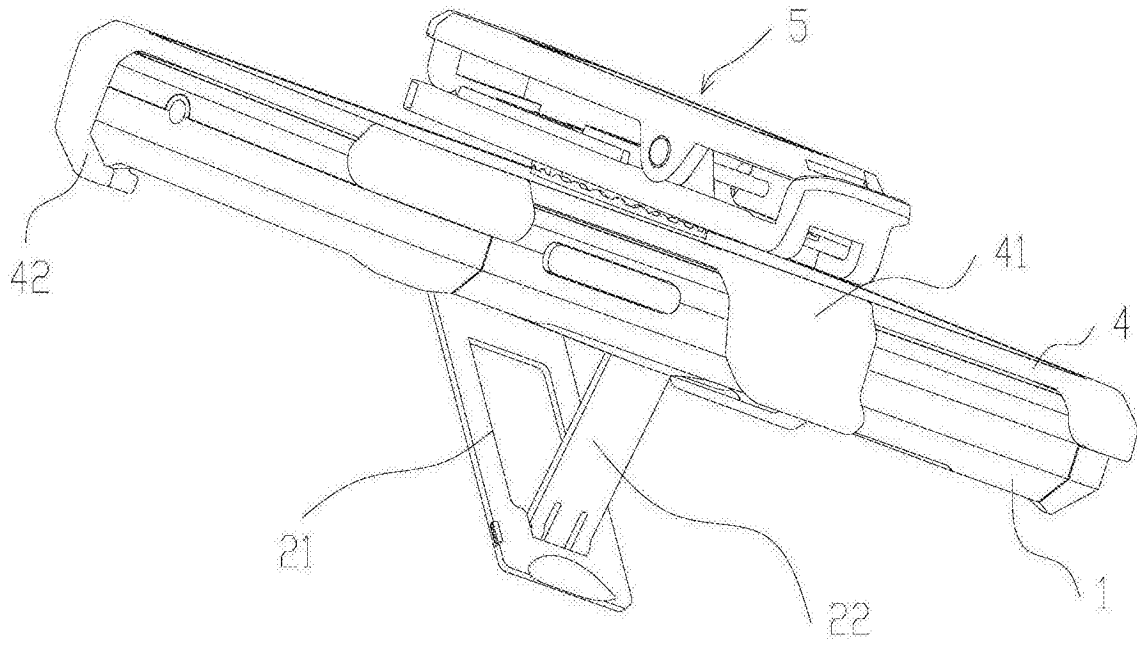


图3

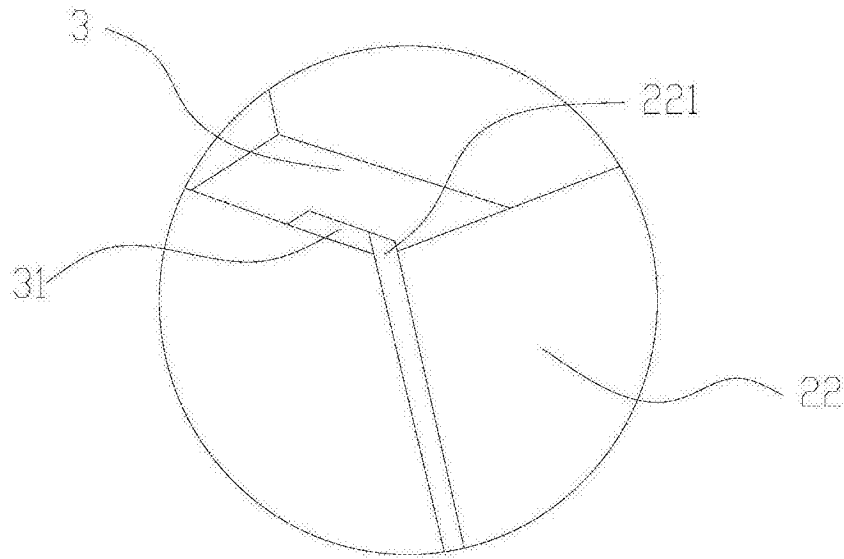


图4

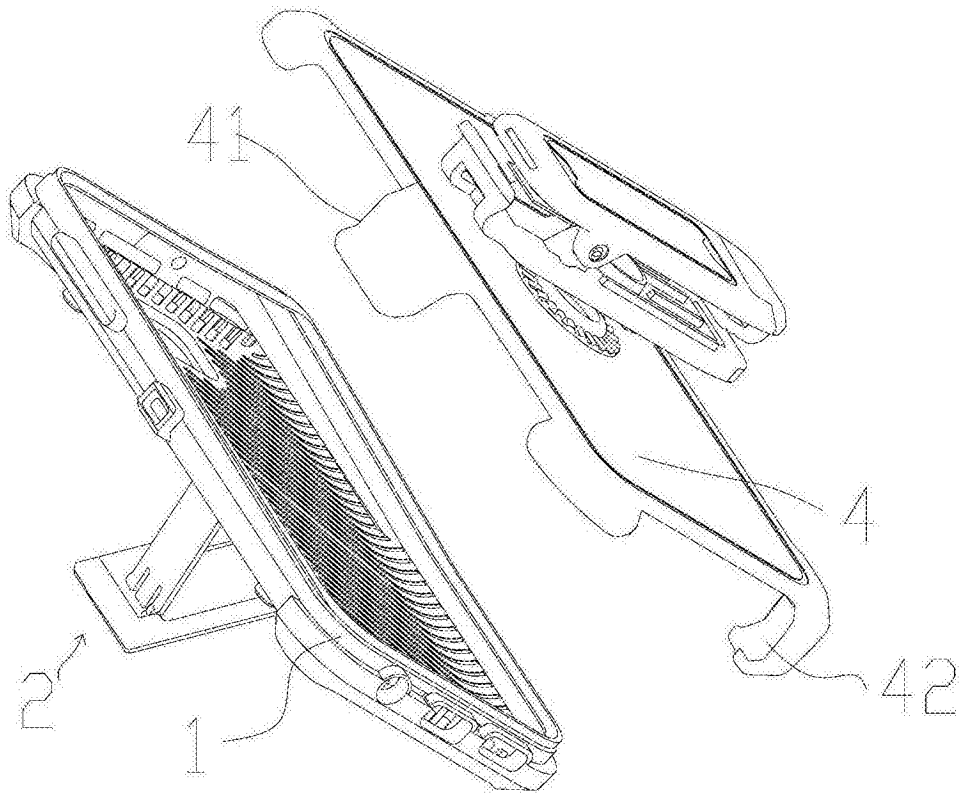


图5