

[19]中华人民共和国国家知识产权局

[51]Int. Cl⁷

E04F 15/02

[12] 实用新型专利说明书

[21] ZL 专利号 99204564.9

[45]授权公告日 2000年2月2日

[11]授权公告号 CN 2361723Y

[22]申请日 1999.2.10 [24]颁证日 2000.1.15
 [73]专利权人 宁波保税区中欧实业有限公司
 地址 315800 浙江省宁波北仑保税区内华能1号中欧大厦
 [72]设计人 马老虎

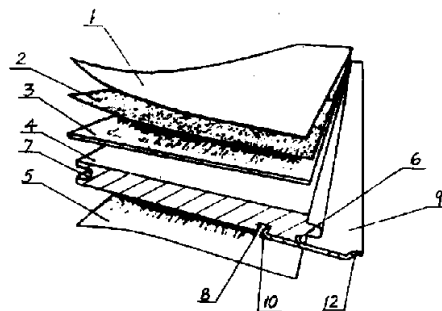
[21]申请号 99204564.9
 [74]专利代理机构 北京集佳商标专利事务所
 代理人 张海旭

权利要求书 1 页 说明书 3 页 附图页数 1 页

[54]实用新型名称 金属锁扣式复合地板

[57]摘要

一种金属锁扣式复合地板,由耐磨层、图纹装饰层、巩固层和基板层、平衡层 构成,在基板层的纵横两个边上设有舌榫,在对称的两个边上设有企口,在基板层的舌榫下面设有一金属锁扣板,它的一纵边制成锐角翻边,另一纵边制成 钝角翻边,在其中部开有一排冲压舌片,将锁扣板压扣在舌榫下面基板层的底部沟槽中,在拼装时只需将舌榫和锁扣板的钝角翻片插入启口和启口下方的沟槽中即可。



ISSN 1008-4274

权 利 要 求 书

1, 一种金属锁扣式复合地板, 其上表面为耐磨层, 在耐磨层的下面设有图纹装饰层, 再下面设有巩固层, 在巩固层的下面有基板层, 在最下层是平衡层, 其特征在于:

在所述的基板层(4)的一纵向边缘和一横向边缘上设有舌榫(6), 在对称的另一纵向边缘和一横向边缘上设有企口(7); 在基板层(4)的下表面靠近舌榫(6)处, 开有与舌榫(6)平行的沟槽(8), 该沟槽(8)靠外侧的垂直边与水平线成锐角; 在基板层(4)的下面, 设有一个与舌榫(6)平行的、由金属板制成的锁扣板(9), 该金属锁扣板(9)的一个纵向边缘制成锐角翻边(10), 它被压扣在基板层(4)的沟槽(8)的锐角边上, 沿金属锁扣板(9)的中部的纵向上设有一排冲压舌片(11), 它也被扣压在基板层(4)的下表面上; 在金属锁扣板(9)的另一纵边制成钝角翻边(12), 该钝角翻边(12)装扣在另一条复合地板企口(7)下面的沟槽(13)中。

2, 按照权利要求1所述的金属锁扣式复合地板, 其特征在于:
所述的耐磨层(1)是三氧化二铝的涂敷层; 所述的图纹装饰(2)是由一种经过密胺处理的纸制成的; 所述的基板层(4)是由高密度木纤维添加防水剂合成的高密度板; 所述的平衡层(5)是由聚脂板和牛皮纸粘合而成。

说 明 书

金属锁扣式复合地板

本实用新型涉及一种金属锁扣式复合地板，它属于建筑物装修工程的地板构件。

目前市场上销售的强化复合地板有多种型式，复合地板的四个周边中有一个纵向边缘和一个横向边缘上设有舌榫，而对称的另两个边缘设有企口，在拼装时需要用胶水粘合，这种型式的缺点是：若地面不够平整或安装方法不当，在受力时很容易造成拼缝开裂，或者当气候变化时，地板产生收缩，在胶水粘合处产生裂纹和位移，甚至使地板的上层产生翻翘、掉皮或磨损等问题。此外，使用胶水后需要有一段干燥时间，使工期延长，在清除地板上残留胶水也要花费很多时间。

本实用新型的目的是：提供一种金属锁扣式复合地板，在其纵向和横向边缘上设有舌榫和企口，在舌榫和企口的下方的基板层底部设有金属锁扣，拼装和拆卸便捷，密缝结合且防潮，不需使用胶水，故克服了上述缺点。

本实用新型的技术方案是：金属锁扣式复合地板的上表面为耐磨层，下面的第二层是耐磨的图纹装饰层，第三层为防潮和抗撞击的巩固层，第四层为防水的高密度木纤维板制成的基板层，最下面是由聚脂板和牛皮纸粘合剂合成的平衡层；在基板层的一纵向边缘和一横向边缘上设有舌榫；在对称的另一纵向边缘和一横向边缘上设



有企口；在基板层的下表面靠近舌榫处，开有与舌榫平行的沟槽，该沟槽靠外侧的垂直边与水平线成锐角；在基板层的下面，设有一个与舌榫平行的、由金属薄板制成的锁扣板，该锁扣板的一个纵向边缘制成锐角翻边，它被压扣在基板层的沟槽的锐角边上，沿金属锁扣板的中部的纵向上设有一排冲压舌片，它也被压扣在基板层的下表面上；在金属锁扣板的另一纵边制成钝角翻边，该钝角翻边装扣在另一条地板企口下面的沟槽中。

本实用新型的优点：

1.安装和拆卸简便快捷：不需要任何工具即可将地板的舌榫插入一块地板的企口进行拼装。

2.不需要胶水粘结：在地板上没有残留胶水和粘结杂物，省去了清洁污垢的时间，同时也省去胶水的干燥时间。

3.间隙较小，防潮性能好：维修方便，无需修补地板间隙。

4.延长了地板的使用寿命：在使用数年后，可将常磨的地板与不常磨的地板调换使用。

下面就一个实施例并参阅附图对本实用新型做详细说明：

图 1 为本实用新型的结构示意图

图 2 为金属锁扣板的立体示意图

图 3 为两块复合地板用金属锁扣板拼装示意图

如图 1 所示：复合地板的上表面为耐磨层 1，它是三氧化二铝的涂敷层，具有很强的耐磨、阻燃、防潮、抗静电和防蛀性能；其下层是图纹装饰层 2，它是以一种经过密胺处理的纸为原料，通过



电脑仿真，呈现出各类木材的花色和纹饰，具有防潮，防紫外线和不褪色的性能；其下层是防潮和抗撞击的巩固层 3；再下层是由高密度木纤维添加防水剂合成的高密度板制成的基板层 4,它具有抗冲击，抗重压和低膨胀率的性能；最下层是由聚脂板和牛皮纸粘合而成的平衡层 5，它具有防潮和抗翘曲的性能。在基板层 4 的一纵向边缘和一横向边缘上设有舌榫 6，在对称的另一纵向边缘和一横向边缘上设有企口 7，在舌榫 6 和企口 7 上涂敷防水腊；在基板层 4 的下表面靠近舌榫 6 处，开有与舌榫平行的沟槽 8,该沟槽 8 靠外侧的垂直边与水平线成锐角；在基板层 4 的下面,设有一个与舌榫 6 平行的、由金属薄板制成的锁扣板 9,该锁扣板 9 的一个纵向边缘制成锐角翻边 10,它被压扣在基板层 4 的沟槽 8 的锐角边上,沿金属锁扣板 9 的中部的纵向上设有一排冲压舌片 11,它也被压扣在基板层 4 的下表面上；在金属锁扣板 9 的另一纵边制成钝角翻边 12,该钝角翻边 12 装扣在另一条地板企口 7 下面的沟槽 13 中。前述的巩固层 3 在有些复合地板中可以不设，可按照使用要求确定。

说明书附图

