



(74)

:

---

(54)

---

(52)

(21)  
(53)

(21) 가

가

33

6

가

가

가

가

가

가

가

33

가

가

가

가

(inherent resolution)

가

가

가

가

가

가

가

가

가

가

가

가

1

가

2

가

1

가

3 가 1 가

4 1

5

6

7

8 (clam - shell)

7

9

10

11

가

(異相:out - of - phase)

33

(22) 1 (22) 가 (21) (23) (22) (31)  
(26,27) (28,29) 가 (23) (22) (23)

(36) (36) (26) (37,38,39 41)

(22) 가 (23) 3 가 (23) (22) 가

가 (23) (53) 32 , 64, 128 256 (53)  
 PZT (53) 1 (53)

가 , 가

1 2 , 가 (23) (51)가  
 (53) (52)가 (53) (51) 10mm 25  
 30mm 가 (53) (53) (23) (  
 (backing layer) (54) (53) (23) (58) PC (5  
 PC) (57) (56) (59) PC (57) EEPROM (59)  
 7) (23) (61) .  
 /

(52) (66) (51)  
 x (66) y  
 가 (66) (far field) - -

(22) 가 (23) 1 2 (71) (71) (22)  
 (28,29) (ledge) (74) (73) (71)  
 (73) (74) (23) (22) (28,29)  
 (76)

(23)가 (22) 가 , 가 (23) (61) (  
 22) (81) (81) (22)  
 (73) (clear) (23) (71) 가 (61)가 (81)  
 (23)

가 가 3 (51a)가 (51) 가  
 (23) (23a) 25mm x 25mm

(21) 가 4 (52)

(52) (53) (101)

(102) (106) (102)

(52) (108)

(107) 가

(53) (23) (530)

16 64 64

(53) (102)

(111) (106) / (111)

(D/A) (112) (TGC)

가 가 가

(111) 가 (106) TGC

(116) 가 (23)

6

121) (121)

가 I 90 ( ) 가 Q

I Q

(Virtex) Xylink 가 (121)

(106) (A/D) (123)

(106) (106)

(101)

(raw data) (106) 2 4 6 가

A/D (123)

(131) (106) (DSP)

320TMS6203 DSP

5 (131)

DSP (131) 가

(116) DSP (131) DSP (131)

가 .

(116)

가

가

가

(106)  
가

4

(137) ON/OFF, TGC,

(116)

(106)

(116)

(141)

4 8

(116)

5 8

4

4

(147)

9 dc

(146)  
/

가

가

(148)

가

(148)

(116)

가

(gat

ed burst)가

가

(fire)

(108)

(107)

가

(111),

(121),

A/D

(123)

9106)

가

가

90%

가

(116)  
(36)

(116)

1

(36)

(131)

( )

(36)

(116)

4

(152)

(153)

(131)

(116)

(154)

(154)

(156)

(157)

5

(101)

가

1

(21)

가 ON/OFF

(37)

가

(23)

가 (22) . 가 923) (59)  
(23) (22) .

가 (23) (67) . (36)  
(36) 가 (21)가 가 가 (36)  
가 (23) 가 가

(106) (23)  
2 5 6 (107)  
(107) (101) (102)  
(52) (108) .  
(insonify) (101)

(102) (52) 가 (102)  
가 (52)

Q (102) TGC (111) . A/D I (123)  
6 (121) (106)

(131) 5 161  
(x,y) 가  
(x,y) 162 (i) (52)  
t (x,y) ) . d=rt t=d/r( d , r  
163 가  
164가 (166)



, 164, 166 167 , x y x y (168) 가 .  
x y . 64 . , ,  
320 . 5 . .  
(field of view) . .

, 5 . 171 .  
, . 가 .  
172 5 , 가

, 가 가 가 .  
33 가 가 6 가 .  
가 가 가 .  
32 - 35 . 3000 7000 가 .

, (dosage) . 가 , 가  
(21) . 가 가

(206,207) (203) 6 가 (201) .  
가 (202) . 가 (202) (203)  
1 2 (206,207)가 (203)  
가 . (203) (21) (23)  
(208) 45 가 가 .  
(211)가 (211) (23)가 ( .  
209) (208)

(213) (206,207) 가 가 . (2

13) (206,207) (214) (21) 7)가 (216) 가 (214) (218) (206,207) 가 (219) (206,207) (214) 1 9 가 가 (221) (214) 가 (222)가 (222) (229) 가 (227) 가 (229)

(36) (219) (231) 1 9 가 (36) 가 (221) (222) (36) (233)

가 가 (209) (201) 가 (202) (36) (233) 가 (202) 가 (233) (231) (213) (219) (226) (222) (226) 가 (221) (222) (209) (236) (36)

가 (101) 가 (226) (221) 가 (202)

가 7 8 가 (251) 1,2 3 (252) (253) 가 (256,257) 가 (258)가 (252) 가 (262) (23) 가 (259)가 (261) 가 (259)가

(253) (257) LCD (36) (267)가 (266)가 (257) PCMCIA (268) (268) (269) (257)

(252) (253) (umbilical cord)(2) 71) (271) (cord)

, 가 (252) (253) CRT

(252, 253) (256,257) Velcro  
- 8 가

7 8 (252) (253)

(251) (252) (21)  
(271) (272) (252)

(301) 가 (303)가 (301) 가  
(302) (302) (303) (22)  
(23) 가 20 (303) (306)  
(306) 가

9 (306) (307) (307) (302) (302)  
303) 가 가 T (311) 가  
(303) T (309) (312) (303) (302) (307)  
(313) T (311) (302) (307)  
316

(306) (302) (303) (307) (3)  
21) (312) (322)  
가 (324) (3230) 가  
(323) (323) (312) 가  
(ruler) (323)



(351)가 11 . (351)  
 (352) . 가  
 (356) (353) . (353) 가  
 (361) . (361) 가  
 (362)가 가 (364) 가  
 가 (363) 가 (364) 가  
 (363)가 (361) (366) (362) (362) 가  
 (368) (367) . ( ) ( )  
 367) .

가 (369) (356) (371)  
 (361) (352) (373)  
 (372) (362) (362) 가 (374) 가 (363)  
 , (367)가 , 가  
 (363) (362)

11 (351) (alimentary canal)  
 가 (transrectal) (transvaginal)

가 . 33

가 가 가 .

(57)

1.

가 ;

가 ;

가

;

33

;

;

;

;

;

;

2.

1 ,

가

3.

1 ,

4.

1 ,

5.

1 ,

6.

1 ,

7.

1 ,

8.

1 ,

9.

1 ,

10.

1 ,

11.

1 , 1 2 , 2 1 가  
가 , 가 가

12.

11 , 2 가 2

13.

12 , 2 가 2 1

14.

1 ,

15.

1 ,

16.

1 ,

17.

11 ,

-

18.

1 ,

가

19.

18 ,

20.

1 ,

가

21.

1 ,

22.

1 ,

23.

1 ,

24.

21 ,

25.

22 ,



26.

25 ,

27.

25 ,

28.

25 ,

29.

28 ,

30.

29 ,

31.

1 , , (x,y) 가 , (x,y) , 가

32.

31 , 가 (x,y)

33.

가

;

33

;

;

;

34.

31

35.

33

36.

31

(x,y)

(x,y)

가

가 가

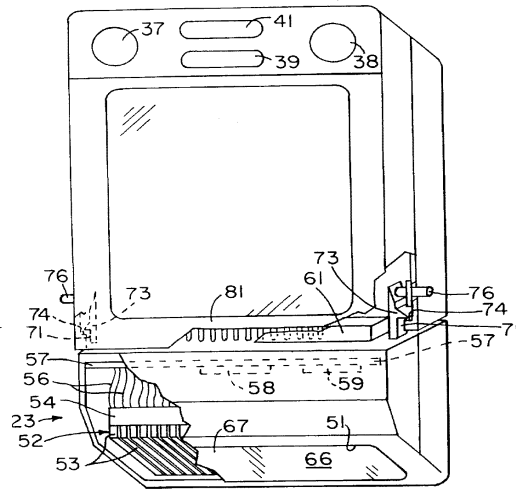
37.

36  
x,y)

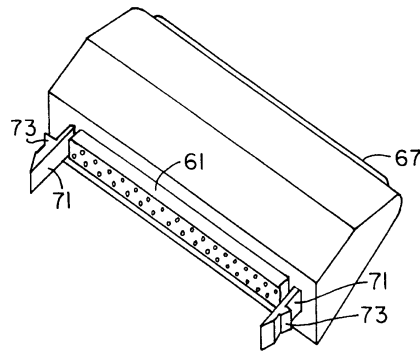
가

x(

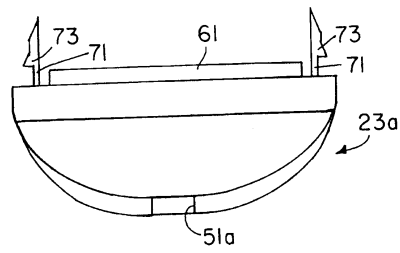
1

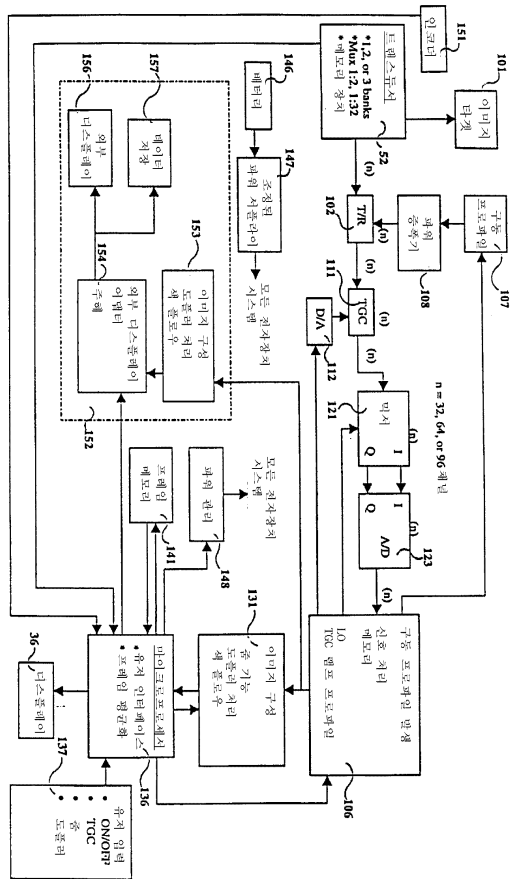


2

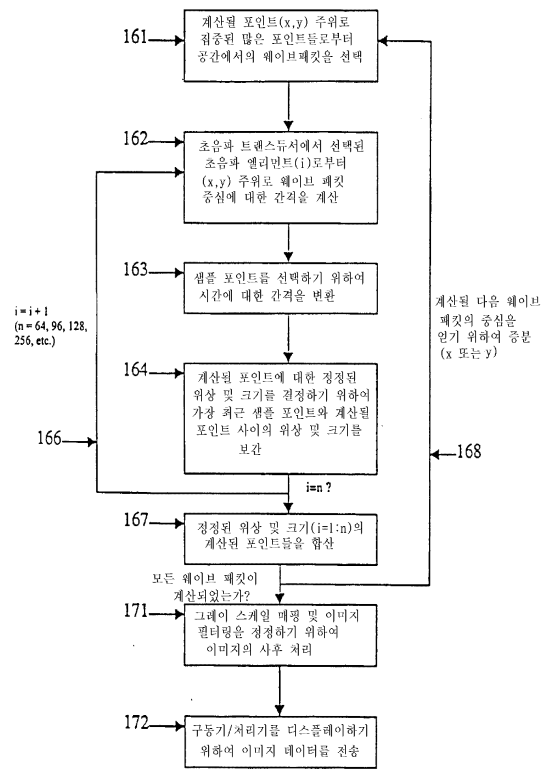


3

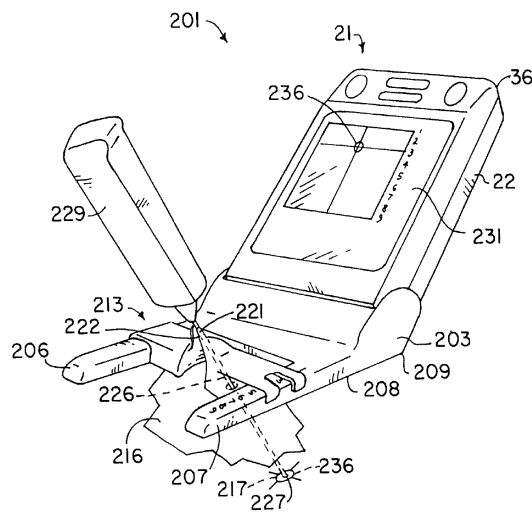




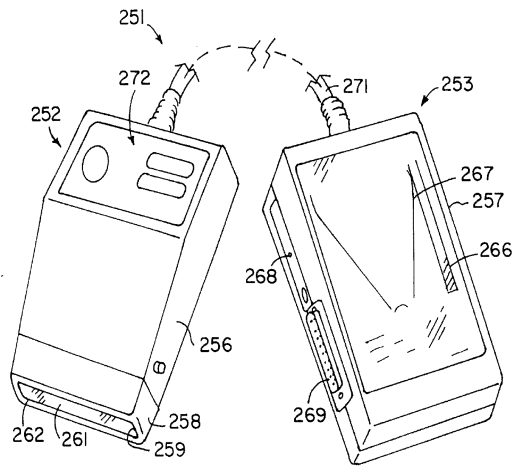
5



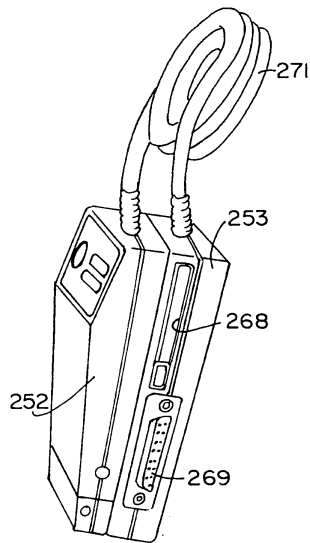
6



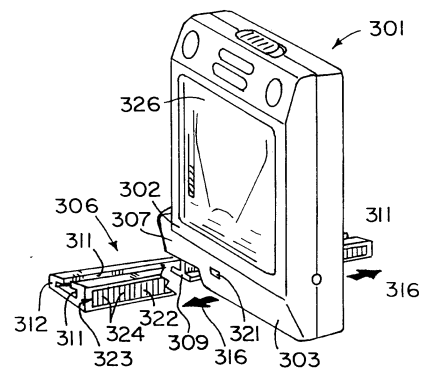
7



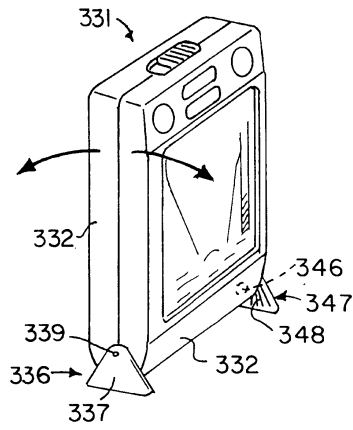
8



9



10



11

