



# (12)发明专利申请

(10)申请公布号 CN 108968547 A

(43)申请公布日 2018.12.11

(21)申请号 201810748484.6

(22)申请日 2018.07.10

(71)申请人 黄晓芬

地址 315700 浙江省宁波市象山县泗洲头镇后王村

(72)发明人 黄晓芬

(74)专利代理机构 合肥市科融知识产权代理事务所(普通合伙) 34126

代理人 陈思聪

(51) Int. Cl.

A47F 5/06(2006.01)

A47F 5/10(2006.01)

A47F 11/10(2006.01)

G09F 13/04(2006.01)

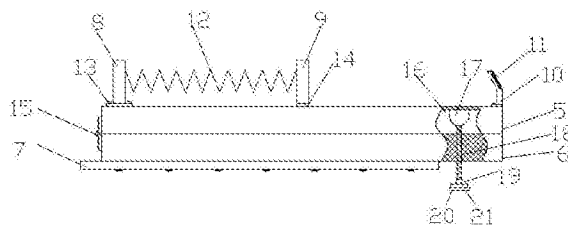
权利要求书1页 说明书4页 附图5页

(54)发明名称

一种新型便利店货架

(57)摘要

本发明公开了一种新型便利店货架,括货架框体、普通层板和可调节层板,货架框体两侧设有若干普通层板和可调节层板,普通层板位于可调节层板的上方,可调节层板分布在货架框体的中下部,可调节层板包括抬升板、底板和固定板,可调节层板上设有角度调节装置和推进隔离装置,通过伸缩丝杆和丝套的相对运动,使抬升板的左端升起一定的角度,通过控制转轮转动实现抬升板抬起角度的调节,货架框体上的中下部可调节层板即可实现角度调节,从而使货架中下部层板上的商品可以调整展示的角度,让顾客在站立姿势时轻易了解货架中下部商品的信息,从而促进销售,充分利用货架中下部的有效展示资源,本发明结构简单、实用性强、操作方便、易于使用和推广。



1. 一种新型便利店货架,包括货架框体(1)、普通层板(2)和可调节层板(3),其特征在于,所述货架框体(1)两侧设有若干普通层板(2)和可调节层板(3),普通层板(2)位于可调节层板(3)的上方,可调节层板(3)分布在货架框体(1)的中部和下部,可调节层板(3)包括抬升板(5)、底板(6)和固定板(7),可调节层板(3)上设有角度调节装置和推进隔离装置。

2. 根据权利要求1所述的新型便利店货架,其特征在于,所述抬升板(5)为金属层板,抬升板(5)位于底板(6)上端,抬升板(5)和底板(6)的左端通过铰链(15)连接,固定板(7)位于底板(6)的下端,固定板(7)的左端固定连接货架框体(1)。

3. 根据权利要求1所述的新型便利店货架,其特征在于,所述角度调节装置位于抬升板(5)和底板(6)右端,抬升板(5)下端固定设有两固定块(17),固定块(17)之间设有横杆(23),横杆(23)上设有两连接套(22),连接套(22)的下端固定连接丝套(32),丝套(32)下端连接与丝套(32)相匹配的伸缩丝杆(16),底板(6)设有与伸缩丝杆(16)契合的丝孔(18),伸缩丝杆(16)穿过底板(6)且伸缩丝杆(16)的下端伸出底板(6)外,伸缩丝杆(16)的下端连接在固定套(19)内,固定套(19)通过转接座(21)连接转轮(20),转轮(20)上设有若干转动凸块。

4. 根据权利要求1所述的新型便利店货架,其特征在于,所述推进隔离装置位于抬升板(5)上端,抬升板(5)左端设有若干固定片(8),固定片(8)的下端通过固定座(13)固定连接在抬升板(5)上,固定片(8)的右端通过伸缩弹簧(12)连接伸缩片(9),伸缩片(9)的下端设有滚轮(14),抬升板(5)的右端设有限位片(10),抬升板(5)上设有若干L型轨道片(24)和T型轨道片(25),L型轨道片(24)和T型轨道片(25)下端均设有若干磁铁(26),L型轨道片(24)和T型轨道片(25)之间形成若干商品通道。

5. 根据权利要求1所述的新型便利店货架,其特征在于,所述固定座(13)、滚轮(14)和限位片(10)均为亚克力材质。

6. 根据权利要求4所述的新型便利店货架,其特征在于,所述限位片(10)上设有倾斜的插槽(11)。

7. 根据权利要求1所述的新型便利店货架,其特征在于,所述货架框体(1)的下端设有支腿(4),支腿(4)底部设有橡胶垫。

8. 根据权利要求1所述的新型便利店货架,其特征在于,所述货架框体(1)上端通过支撑杆(29)固定连接灯箱框(27),灯箱框(27)内设有LED灯带(28),灯箱框(27)的端面设有卡槽(31),卡槽(31)内设有广告片(30),灯箱框(27)下端开口。

9. 一种包含任一1~8权利要求的商品陈列架。

## 一种新型便利店货架

### 技术领域

[0001] 本发明涉及一种商品陈列架领域,具体是一种新型便利店货架。

### 背景技术

[0002] 便利店使一种新型的零售形式,其主旨是为顾客提供方便、快速的商品服务,相较于传统的大型商超,便利店的形式更加灵活,服务更加多样。

[0003] 便利店由于其定位限制,占地面积一般都不大,单位了提供多样的商品,店内一般都设有大量的货架,相邻货架的间距都不大,顾客在货架前挑选商品时,其放置在货架中部和底部层板上的商品由于角度原因顾客难以直接观察到,导致了货架中部和下部商品的售卖情况不佳,货架利用率不高。

### 发明内容

[0004] 本发明的目的在于提供一种新型便利店货架,以解决上述背景技术中提出的问题。

[0005] 为实现上述目的,本发明提供如下技术方案:

一种新型便利店货架,包括货架框体、普通层板和可调节层板,所述货架框体两侧设有若干普通层板和可调节层板,普通层板位于可调节层板的上方,可调节层板分布在货架框体的中部和下部,可调节层板包括抬升板、底板和固定板,可调节层板上设有角度调节装置和推进隔离装置。

[0006] 作为本发明进一步的方案:所述抬升板为金属层板,抬升板位于底板上端,抬升板和底板的左端通过铰链连接,固定板位于底板的下端,固定板的左端固定连接货架框体。

[0007] 作为本发明再进一步的方案:所述角度调节装置位于抬升板和底板右端,抬升板下端固定设有两固定块,固定块之间设有横杆,横杆上设有两连接套,连接套的下端固定连接丝套,丝套下端连接与丝套相匹配的伸缩丝杆,底板设有与伸缩丝杆契合的丝孔,伸缩丝杆穿过底板且伸缩丝杆的下端伸出底板外,伸缩丝杆的下端连接在固定套内,固定套通过转接座连接转轮,转轮上设有若干转动凸块。

[0008] 作为本发明再进一步的方案:所述推进隔离装置位于抬升板上端,抬升板左端设有若干固定片,固定片的下端通过固定座固定连接在抬升板上,固定片的右端通过伸缩弹簧连接伸缩片,伸缩片的下端设有滚轮,抬升板的右端设有限位片,抬升板上设有若干L型轨道片和T型轨道片,L型轨道片和T型轨道片下端均设有若干磁铁,L型轨道片和T型轨道片之间形成若干商品通道。

[0009] 作为本发明再进一步的方案:所述固定座、滚轮和限位片均为亚克力材质。

[0010] 作为本发明再进一步的方案:所述限位片上设有倾斜的插槽。

[0011] 作为本发明再进一步的方案:所述货架框体的下端设有支腿,支腿底部设有橡胶垫。

[0012] 作为本发明再进一步的方案:所述货架框体上端通过支撑杆固定连接灯箱框,灯

箱框内设有LED灯带,灯箱框的端面设有卡槽,卡槽内设有广告片,灯箱框下端开口。

[0013] 与现有技术相比,本发明的有益效果是:通过伸缩丝杆和丝套的相对运动,使抬升板的左端升起一定的角度,通过控制转轮转动实现抬升板抬起角度的调节,货架框体上的中下部可调节层板即可实现角度调节,从而使货架中下部层板上的商品可以调整展示的角度,让顾客在站立姿势时轻易了解货架中下部商品的信息,从而促进销售,充分利用货架中下部的有效展示资源,L型轨道片和T型轨道片之间形成若干商品通道,根据商品的大小尺寸合理的调节L型轨道片和T型轨道片的位置,在抬升板形成适合的商品放置通道,避免不同商品陈列的错乱混杂,当顾客拿取商品后,通过伸缩弹簧的回弹作用,推动后续商品向右移动紧靠限位片,始终保持货架展示面的饱满陈列,一方面整齐美观,另一方面便于顾客拿取商品,一举多得,本发明结构简单、实用性强、操作方便、易于使用和推广。

### 附图说明

[0014] 图1为新型便利店货架的结构示意图。

[0015] 图2为新型便利店货架中可调节层板的结构示意图。

[0016] 图3为新型便利店货架中伸缩丝杆和丝套的结构示意图。

[0017] 图4为新型便利店货架中L型轨道片和T型轨道片的结构示意图。

[0018] 图5为新型便利店货架中转轮的结构示意图。

[0019] 图6为新型便利店货架中L型轨道片的俯视图。

[0020] 图7为新型便利店货架中T型轨道片的俯视图。

[0021] 图8为新型便利店货架中灯箱框的结构示意图。

[0022] 图9为新型便利店货架中卡槽的结构示意图。

[0023] 其中:货架框体1、普通层板2、可调节层板3、支腿4、抬升板5、底板6、固定板7、固定片8、伸缩片9、限位片10、插槽11、伸缩弹簧12、固定座13、滚轮14、铰链15、伸缩丝杆16、固定块17、丝孔18、固定套19、转轮20、转接座21、连接套22、横杆23、L型轨道片24、T型轨道片25、磁铁26、灯箱框27、LED灯带28、支撑杆29、广告片30、卡槽31、丝套32。

### 具体实施方式

[0024] 下面将结合本发明实施例中的附图,对本发明实施例中的技术方案进行清楚、完整地描述,显然,所描述的实施例仅仅是本发明一部分实施例,而不是全部的实施例。基于本发明中的实施例,本领域普通技术人员在没有做出创造性劳动前提下所获得的所有其他实施例,都属于本发明保护的范围。

[0025] 实施例1:

请参阅图1~7,本发明实施例中,一种新型便利店货架,包括货架框体1、普通层板2和可调节层板3,所述货架框体1两侧设有若干普通层板2和可调节层板3,普通层板2位于可调节层板3的上方,可调节层板3分布在货架框体1的中部和下部,可调节层板3包括抬升板5、底板6和固定板7,可调节层板3上设有角度调节装置和推进隔离装置。

[0026] 所述抬升板5为金属层板,抬升板5位于底板6上端,抬升板5和底板6的左端通过铰链15连接,固定板7位于底板6的下端,固定板7的左端固定连接货架框体1。

[0027] 所述角度调节装置位于抬升板5和底板6右端,抬升板5下端固定设有两固定块17,

固定块17之间设有横杆23,横杆23上设有两连接套22,连接套22的下端固定连接丝套32,丝套32下端连接与丝套32相匹配的伸缩丝杆16,底板6设有与伸缩丝杆16契合的丝孔18,伸缩丝杆16穿过底板6且伸缩丝杆16的下端伸出底板6外,伸缩丝杆16的下端连接在固定套19内,固定套19通过转接座21连接转轮20,转轮20上设有若干转动凸块,通过转动转轮20使固定套19内的伸缩丝杆16转动,从而通过伸缩丝杆16和丝套32的相对运动,使抬升板5的左端升起一定的角度,通过控制转轮20转动实现抬升板5抬起角度的调节,货架框体1上的中下部可调节层板3即可实现角度调节,从而使货架中下部层板上的商品可以调整展示的角度,让顾客在站立姿势时轻易了解货架中下部商品的信息,从而促进销售,充分利用货架中下部的有效展示资源。

[0028] 所述抬升板5左端设有若干固定片8,固定片8的下端通过固定座13固定连接在抬升板5上,固定片8的右端通过伸缩弹簧12连接伸缩片9,伸缩片9的下端设有滚轮14,抬升板5的右端设有限位片10,抬升板5上设有若干L型轨道片24和T型轨道片25,L型轨道片24和T型轨道片25下端均设有若干磁铁26,L型轨道片24和T型轨道片25通过磁铁26吸附固定连接在抬升板5上,L型轨道片24和T型轨道片25之间形成若干商品通道,工作时,根据商品的大小尺寸合理的调节L型轨道片24和T型轨道片25的位置,在抬升板5形成适合的商品放置通道,避免不同商品陈列的错乱混杂,商品陈列时,商品紧靠滚轮14,并通过滚轮14挤压固定座13,使商品有序的排列在滚轮14和插槽11上,当顾客拿取商品后,通过伸缩弹簧12的回弹作用,推动后续商品向右移动紧靠限位片10,始终保持货架展示面的饱满陈列,一方面整齐美观,另一方面便于顾客拿取商品,一举多得。

[0029] 所述固定座13、滚轮14和限位片10均为亚克力材质,亚克力具有良好的透光性和稳定性,符合新型便利店货架的展示使用需求。

[0030] 所述限位片10上设有倾斜的插槽11,用于放置商品的价格标签,配合可调节角度的层板,让顾客一目了然。

[0031] 所述货架框体1的下端设有支腿4,支腿4底部设有橡胶垫,用以固定新型便利店货架的稳定工作。

[0032] 实施例2:

请参阅图8~9,本发明实施例中,一种新型便利店货架,所述货架框体1上端通过支撑杆29固定连接灯箱框27,灯箱框27内设有LED灯带28,灯箱框27的端面设有卡槽31,卡槽31内设有广告片30,灯箱框27下端开口,工作时,LED灯带28通电使广告片30有良好的宣传效果,且灯箱框27下端设有开口,LED发出的亮光透过开口照射到货架上,为货架提供额外光源,吸引顾客注意力。

[0033] 对于本领域技术人员而言,显然本发明不限于上述示范性实施例的细节,而且在不背离本发明的精神或基本特征的情况下,能够以其他的具体形式实现本发明。因此,无论从哪一点来看,均应将实施例看作是示范性的,而且是非限制性的,本发明的范围由所附权利要求而不是上述说明限定,因此旨在将落在权利要求的等同要件的含义和范围内的所有变化囊括在本发明内。不应将权利要求中的任何附图标记视为限制所涉及的权利要求。

[0034] 此外,应当理解,虽然本说明书按照实施方式加以描述,但并非每个实施方式仅包含一个独立的技术方案,说明书的这种叙述方式仅仅是为清楚起见,本领域技术人员应当将说明书作为一个整体,各实施例中的技术方案也可以经适当组合,形成本领域技术人员

可以理解的其他实施方式。

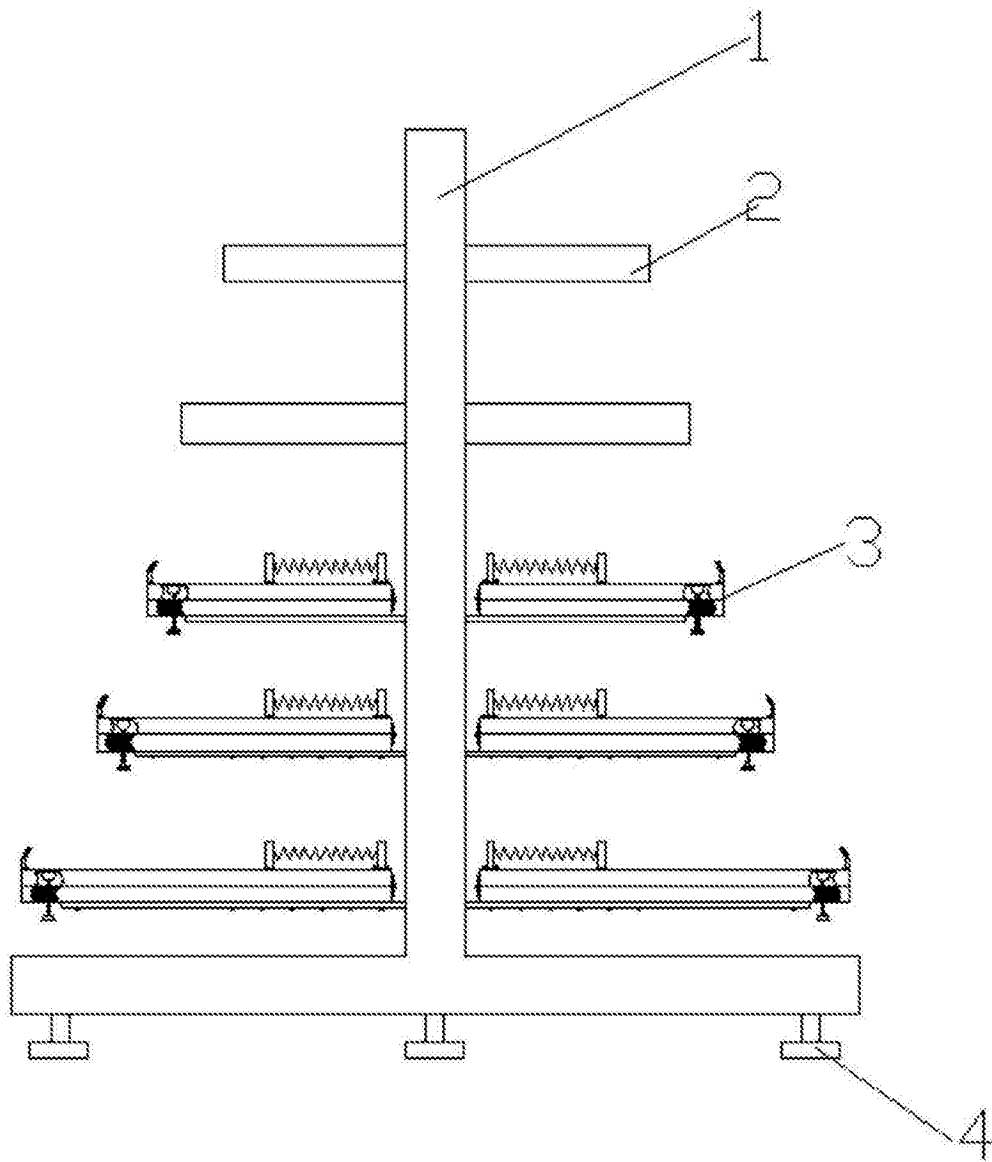


图1

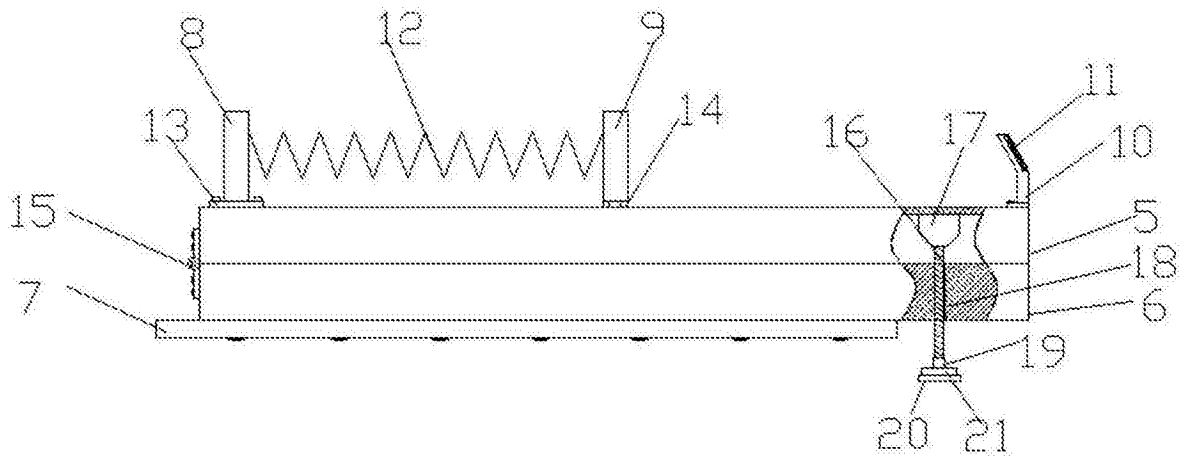


图2

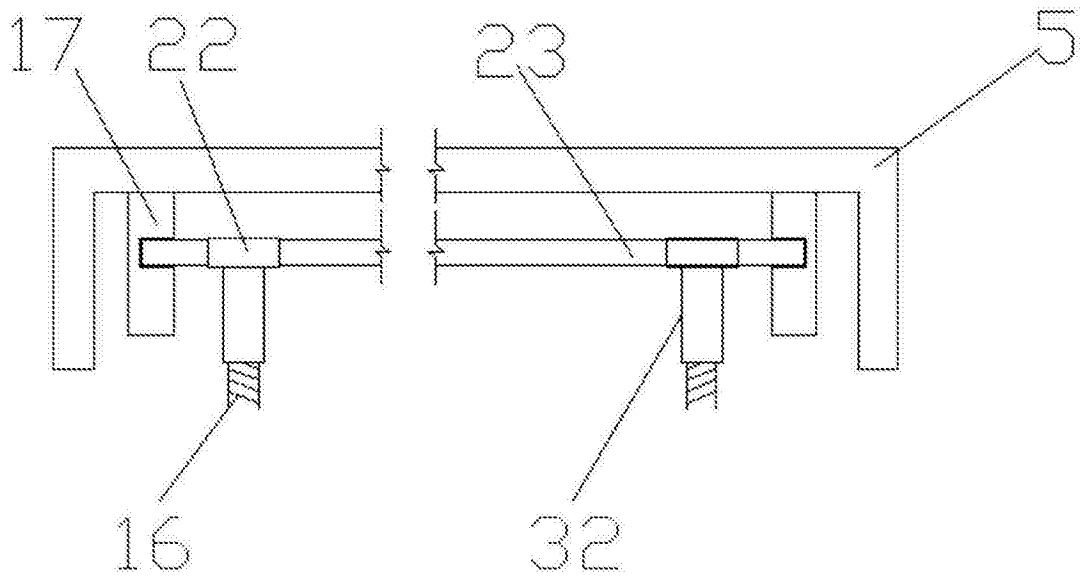


图3

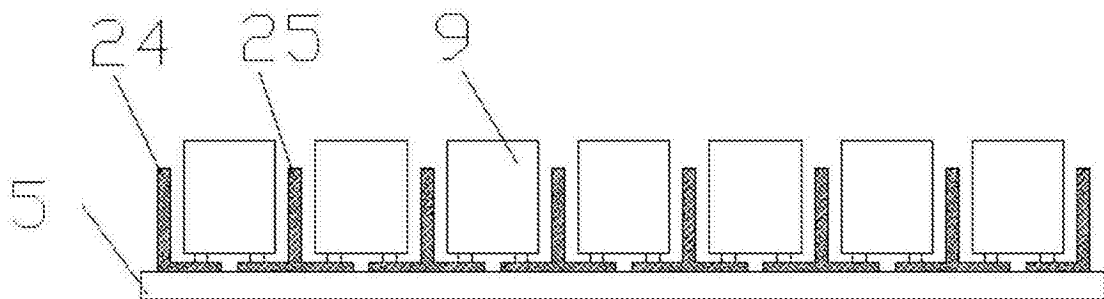


图4



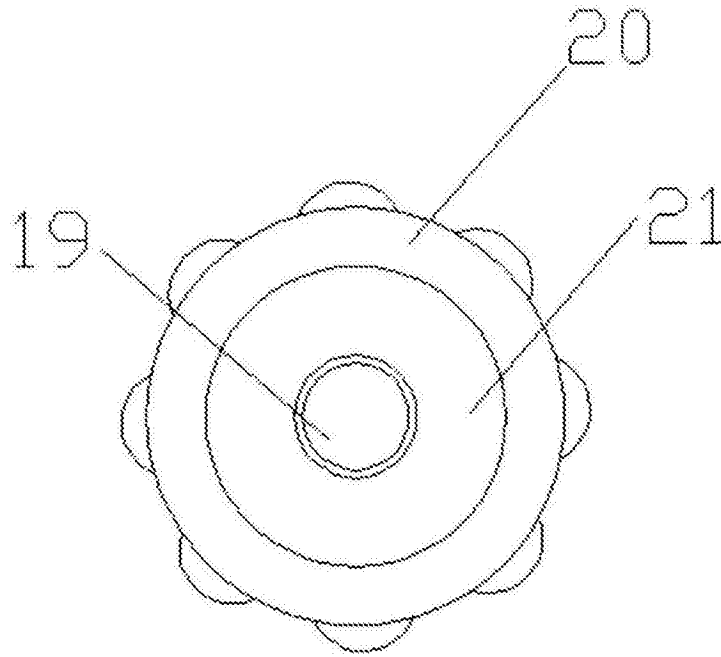


图5

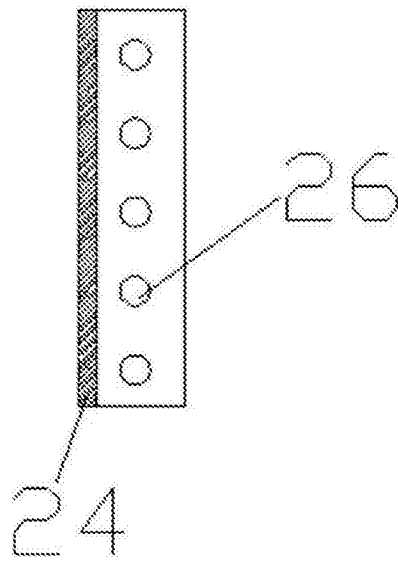


图6

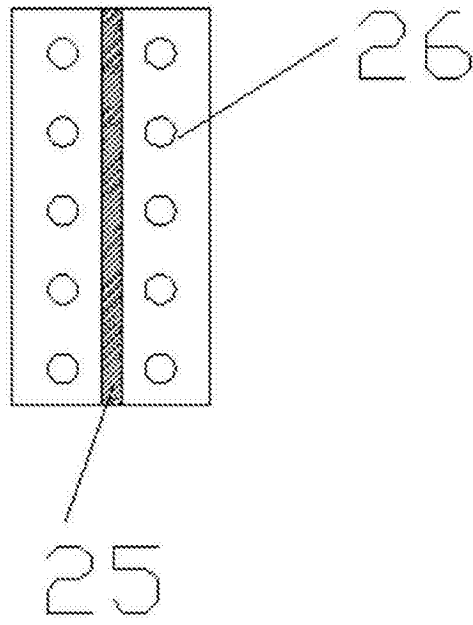


图7

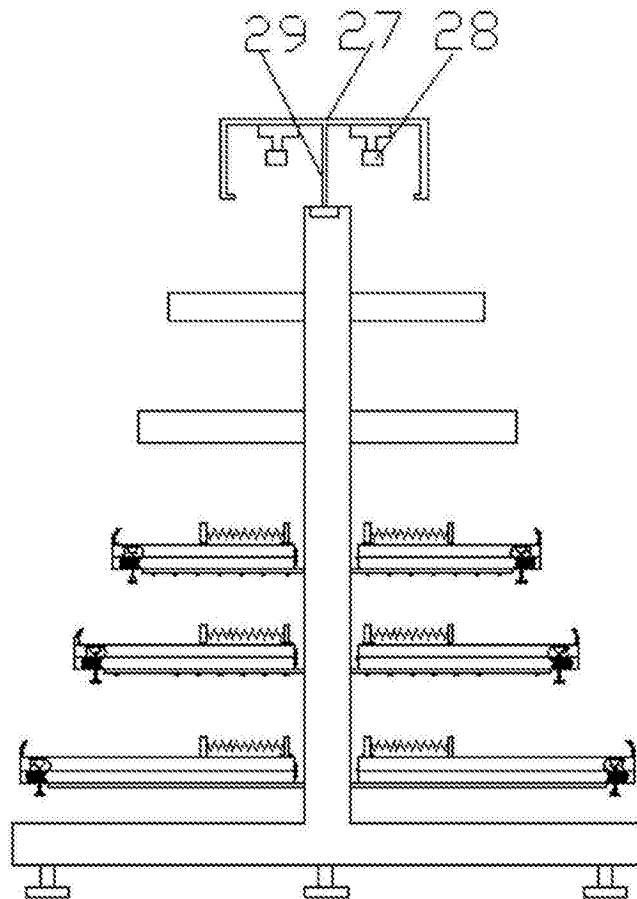


图8

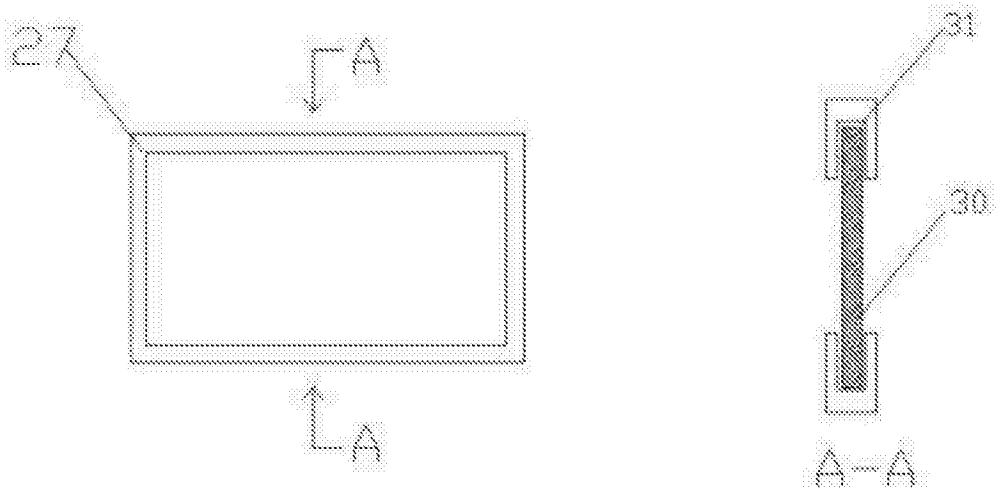


图9