



(12) 实用新型专利

(10) 授权公告号 CN 203424460 U

(45) 授权公告日 2014. 02. 12

(21) 申请号 201320412417. X

(22) 申请日 2013. 07. 11

(73) 专利权人 平湖市雄达箱包有限公司

地址 314211 浙江省嘉兴市平湖市新埭镇平南村 5 组

(72) 发明人 张伟忠 张在雲

(51) Int. Cl.

A45C 5/04 (2006. 01)

A45C 5/06 (2006. 01)

A45C 13/36 (2006. 01)

A45C 13/26 (2006. 01)

A45C 13/20 (2006. 01)

A45C 13/00 (2006. 01)

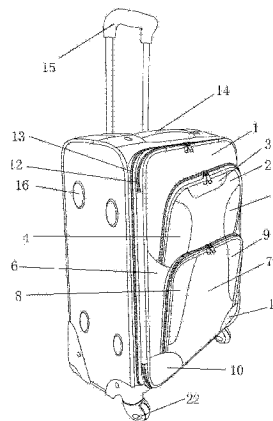
权利要求书1页 说明书3页 附图5页

(54) 实用新型名称

一种有后加固板的拉杆箱

(57) 摘要

本实用新型公开了一种有后加固板的拉杆箱,箱子的前面之上部装有上凸袋;上凸袋的正前面之上部装有上装饰布、左部装左上遮盖皮、右部装右上遮盖皮;箱子的前面之中、下部装包面布;包面布上装下凸袋;下凸袋的正前面之左上部装左下遮盖皮、右上部装右下遮盖皮;包面布的左下部装左加固皮、右下部装右加固皮;箱子的前面之四个边上装长拉链;长拉链后方装并联拉链,使箱子的前面之四个边与后方箱体的四个边相应连接;箱体上面中部横向装提把;提把后方装拉杆;拉杆插座与箱体下面装的底座及箱体骨架相应连接;整个箱子的后面之中部装插袋、下部装后加固板;箱体左面装垫脚;箱体右面中部纵向装保护带;保护带中部纵向装侧提把;底座下装轮子。



1. 一种有后加固板的拉杆箱,包括拉杆和箱子,其特征在于在箱子的前面(1)之上部安装有上凸袋(2),上凸袋(2)的袋口开在其左、上、右三个面上,上凸袋(2)的袋口上安装有上拉链,上拉链为双头拉链;在上凸袋(2)的正前面之上部横向安装有弧形的上装饰布(3),上装饰布(3)的上边与上凸袋(2)的正前面之上边连接;在上凸袋(2)的正前面之左部纵向安装有左上遮盖皮(4);在上凸袋(2)的正前面之右部纵向安装有右上遮盖皮(5);在箱子的前面(1)之中、下部安装有包面布(6),包面布(6)的左、下、右三个边分别与箱子的前面(1)之左、下、右三个边相应连接;在包面布(6)上安装有下凸袋(7),下凸袋(7)的袋口开在其左、上、右三个面上,下凸袋(7)的袋口上安装有下拉链,下拉链为双头拉链;在下凸袋(7)的正前面之左上部安装有左下遮盖皮(8);在下凸袋(7)的正前面之右上部安装有右下遮盖皮(9);在包面布(6)的左下部安装有弧形的左加固皮(10),左加固皮(10)托着并连接下凸袋(7)的左面及下拉链的左端;在包面布(6)的右下部安装有弧形的右加固皮(11),右加固皮(11)托着并连接下凸袋(7)的右面及下拉链的右端;在箱子的前面(1)之左、上、右、下四个边上安装有长拉链(12),长拉链(12)为双头拉链;长拉链(12)的后方安装有并联拉链(13),并联拉链(13)为单头拉链;依靠长拉链(12)和并联拉链(13),箱子的前面(1)之左、上、右、下四个边分别与后方箱体的左、上、右、下四个边相应连接;箱子的前面(1)与长拉链(12)、并联拉链(13)以及箱体包围成内部的箱腔;并联拉链(13)内围的是被拉合的褶皱的箱布;还在长拉链(12)的左侧、其中间一段的连接是由布条来始终连接的,其上段部分与下段部分是靠长拉链(12)来连接的;箱体具有左面、右面、上面、下面和后面;在箱体的上面之中部横向安装有提把(14);提把(14)的后方安装拉杆(15),拉杆(15)是具有左、右双插杆的拉杆,插在下方的拉杆插座内;拉杆插座与箱体下面安装的底座(24)连接,拉杆插座与底座(24)都与箱体的骨架相应连接;拉杆(15)与拉杆插座的后方是整个箱子的后面(19);还在箱腔内后部、并于拉杆插座的前方装一块箱腔后布,箱腔后布遮着拉杆插座;在整个箱子的后面(19)之中部安装有插袋(20),插袋(20)的面是透明的;在整个箱子的后面(19)之下部横向安装有后加固板(21);箱体的左面安装有垫脚(16),垫脚(16)有四只,前、后、上、下分布;箱体的右面之中部纵向安装有保护带(17);在保护带(17)的中部纵向安装有侧提把(18);箱体的下面安装有底座(24);底座(24)下安装有四只轮子;在底座(24)下的前部、于左、右二个地方各安装一只前轮子(22);在底座(24)下的后部、于左、右二处地方各安装一只后轮子(23);轴与轴承相应安装在轮子上及底座(24)上。

## 一种有后加固板的拉杆箱

### 技术领域

[0001] 本实用新型属于一种旅行用的箱子,具体来说是一种有后加固板的拉杆箱,可以轻松地拖拉着整个箱子行走。

### 背景技术

[0002] 通常的拉杆箱结构单调,款式单一、呆板,有的拉杆箱只能拉,不能提,因为它只有拉杆,没有提把;而且往往是拉杆箱上的箱袋少、容量小,因而可装的东西不多;还有拉杆箱的面料色彩单调不美观,缺少时代气息;有的拉杆箱功能少、不牢固、使用不方便;为增加拉杆箱的实用性,促使拉杆箱多款式、多结构、使用方便,形成丰富多彩的拉杆箱产品,需要设计出拉杆箱新式样。

### 发明内容

[0003] 本实用新型的目的是提供一种有后加固板的拉杆箱,它具有新款式、新结构,既能拉,又能提,它不但有拉杆,而且有提把;拉杆箱上的箱袋多、容量大,因而可装的东西多;还有拉杆箱的结构独特,有后加固板,牢固结实,面料色彩美观,增加了拉杆箱的实用性,使用方便,时尚美观;克服了已有技术中拉杆箱结构单调,款式单一、呆板,箱袋少、容量小,功能少、不牢固、使用不方便;色彩单调不美观,缺少时代气息,用料、设计不讲究的不足与缺陷。

[0004] 技术方案:一种有后加固板的拉杆箱,包括拉杆和箱子,其特征在于在箱子的前面之上部安装有上凸袋,上凸袋的袋口开在其左、上、右三个面上,上凸袋的袋口上安装有上拉链,上拉链可以为双头拉链;在上凸袋的正前面之上部横向安装有弧形的上装饰布,上装饰布的上边与上凸袋的正前面之上边连接;在上凸袋的正前面之左部纵向安装有左上遮盖皮;在上凸袋的正前面之右部纵向安装有右上遮盖皮;在箱子的前面之中、下部安装有包面布,包面布的左、下、右三个边分别与箱子的前面之左、下、右三个边相应连接;在包面布上安装有下凸袋,下凸袋的袋口开在其左、上、右三个面上,下凸袋的袋口上安装有下拉链,下拉链可以为双头拉链;在下凸袋的正前面之左上部安装有左下遮盖皮;在下凸袋的正前面之右上部安装有右下遮盖皮;在包面布的左下部安装有弧形的左加固皮,左加固皮托着并连接下凸袋的左面及下拉链的左端;在包面布的右下部安装有弧形的右加固皮,右加固皮托着并连接下凸袋的右面及下拉链的右端;在箱子的前面之左、上、右、下四个边上安装有长拉链,长拉链为双头拉链;长拉链的后方安装有并联拉链,并联拉链为单头拉链;依靠长拉链和并联拉链,箱子的前面之左、上、右、下四个边分别与后方箱体的左、上、右、下四个边相应连接;箱子的前面与长拉链、并联拉链以及箱体包围成内部的箱腔;并联拉链内围着的是被拉合的褶皱的箱布,当并联拉链拉开时,褶皱的箱布可展开,如手风琴的风箱那样可被拉开来,这就增加了箱内的容积,能放进的东西就多了;长拉链的拉开,可将东西放进箱腔内或从箱腔内取出东西,长拉链的合上,可将箱腔封口、保护了箱腔内的东西;还在长拉链的左侧、其中间一段的连接是由布条来始终连接的,只有其上段部分与下段部分是靠

长拉链来连接或打开的；箱体具有左面、右面、上面、下面和后面；在箱体的上面之中部横向安装有提把，提把可以为软提把，提把可以被人提着箱子行走；提把的后方安装拉杆，拉杆拉上来或压下去，拉杆是具有左、右双插杆的拉杆，插在下方的拉杆插座内；拉杆插座与箱体下面安装的底座连接，拉杆插座与底座都与箱体的骨架相应连接；拉杆与拉杆插座的后方是箱体的后面即是整个箱子的后面，拉杆插座是通过箱腔内后部、才与箱体下面安装的底座连接的；为了整洁与美观起见，还在箱腔内后部、并于拉杆插座的前方装一块箱腔后布，箱腔后布遮着拉杆插座；在整个箱子的后面之中部安装有插袋，插袋的面是透明的，插袋内可以插入名片、小卡片等；在整个箱子的后面之下部横向安装有后加固板；箱体的左面安装有垫脚，垫脚有四只，前、后、上、下分布，当箱子侧放时，由垫脚支撑着；箱体的右面之中部纵向安装有保护带；在保护带的中部纵向安装有侧提把，侧提把可以为软提把，侧提把可以被人侧提着箱子行走；箱体的下面安装有底座；底座下安装有四只轮子；在底座下的前部、于左、右二个地方各安装一只前轮子；在底座下的后部、于左、右二处地方各安装一只后轮子；轴与轴承相应安装在轮子上及底座上。

[0005] 本实用新型的优点是：一种有后加固板的拉杆箱，具有拉杆箱的新结构、新功能与新款式、新式样，非常实用，使用方便，美观大方，它既能拉，又能提，它不但有拉杆，而且有提把；拉杆箱上的箱袋多、容量大，因而可装的东西多；还有拉杆箱结构独特，有后加固板，牢固结实，箱子的面料色彩美观；可以满足不同层次人群的需求，丰富了日常生活用品，给人们的日常生活尤其是旅游、出差带来方便。

#### 附图说明

- [0006] 图 1 一种有后加固板的拉杆箱之结构示意图  
[0007] 图 2 一种有后加固板的拉杆箱之正面的结构示意图  
[0008] 图 3 一种有后加固板的拉杆箱之右侧面结构的示意图  
[0009] 图 4 一种有后加固板的拉杆箱之背后面结构示意图  
[0010] 图 5 一种有后加固板的拉杆箱之底部结构示意图

#### 具体实施方式

[0011] 下面结合附图详述本实用新型：

[0012] 一种有后加固板的拉杆箱，包括拉杆和箱子，其特征在于在箱子的前面 1 之上部安装有上凸袋 2，上凸袋 2 的袋口开在其左、上、右三个面上，上凸袋 2 的袋口上安装有上拉链，上拉链为双头拉链；在上凸袋 2 的正前面之上部横向安装有弧形的上装饰布 3，上装饰布 3 的上边与上凸袋 2 的正前面之上边连接；在上凸袋 2 的正前面之左部纵向安装有左上遮盖皮 4；在上凸袋 2 的正前面之右部纵向安装有右上遮盖皮 5；在箱子的前面 1 之中、下部安装有包面布 6，包面布 6 的左、下、右三个边分别与箱子的前面 1 之左、下、右三个边相应连接；在包面布 6 上安装有下凸袋 7，下凸袋 7 的袋口开在其左、上、右三个面上，下凸袋 7 的袋口上安装有下拉链，下拉链为双头拉链；在下凸袋 7 的正前面之左上部安装有左下遮盖皮 8；在下凸袋 7 的正前面之右上部安装有右下遮盖皮 9；在包面布 6 的左下部安装有弧形的左加固皮 10，左加固皮 10 托着并连接下凸袋 7 的左面及下拉链的左端；在包面布 6 的右下部安装有弧形的右加固皮 11，右加固皮 11 托着并连接下凸袋 7 的右面及下拉链的右

端 ;在箱子的前面 1 之左、上、右、下四个边上安装有长拉链 12,长拉链 12 为双头拉链 ;长拉链 12 的后方安装有并联拉链 13,并联拉链 13 为单头拉链 ;依靠长拉链 12 和并联拉链 13,箱子的前面 1 之左、上、右、下四个边分别与后方箱体的左、上、右、下四个边相应连接 ;箱子的前面 1 与长拉链 12、并联拉链 13 以及箱体包围成内部的箱腔 ;并联拉链 13 内围着的是被拉合的褶皱的箱布,当并联拉链 13 拉开时,褶皱的箱布可展开,如手风琴的风箱那样可被拉开来,这就增加了箱内的容积,能放进的东西就多了 ;长拉链 12 的拉开,可将东西放进箱腔内或从箱腔内取出东西,长拉链 12 的合上,可将箱腔封口、保护了箱腔内的东西 ;还在长拉链 12 的左侧、其中间一段的连接是由布条来始终连接的,只有其上段部分与下段部分是靠长拉链 12 来连接或打开的 ;箱体具有左面、右面、上面、下面和后面 ;在箱体的上面之中部横向安装有提把 14,提把 14 为软提把,提把 14 可以被人提着箱子行走 ;提把 14 的后方安装拉杆 15,拉杆 15 拉上来或压下去,拉杆 15 是具有左、右双插杆的拉杆,插在下方的拉杆插座内 ;拉杆插座与箱体下面安装的底座 24 连接,拉杆插座与底座 24 都与箱体的骨架相应连接 ;拉杆 15 与拉杆插座的后方是箱体的后面即是整个箱子的后面 19,拉杆插座是通过箱腔内后部、才与箱体下面安装的底座 24 连接的 ;为了整洁与美观起见,还在箱腔内后部、并于拉杆插座的前方装一块箱腔后布,箱腔后布遮着拉杆插座 ;在整个箱子的后面 19 之中部安装有插袋 20,插袋 20 的面是透明的,插袋 20 内可以插入名片、小卡片等 ;在整个箱子的后面 19 之下部横向安装有后加固板 21 ;箱体的左面安装有垫脚 16,垫脚 16 有四只,前、后、上、下分布,当箱子侧放时,由垫脚 16 支撑着 ;箱体的右面之中部纵向安装有保护带 17 ;在保护带 17 的中部纵向安装有侧提把 18,侧提把 18 为软提把,侧提把 18 可以被人侧提着箱子行走 ;箱体的下面安装有底座 24 ;底座 24 下安装有四只轮子 ;在底座 24 下的前部、于左、右二个地方各安装一只前轮子 22 ;在底座 24 下的后部、于左、右二处地方各安装一只后轮子 23 ;轴与轴承相应安装在轮子上及底座 24 上。

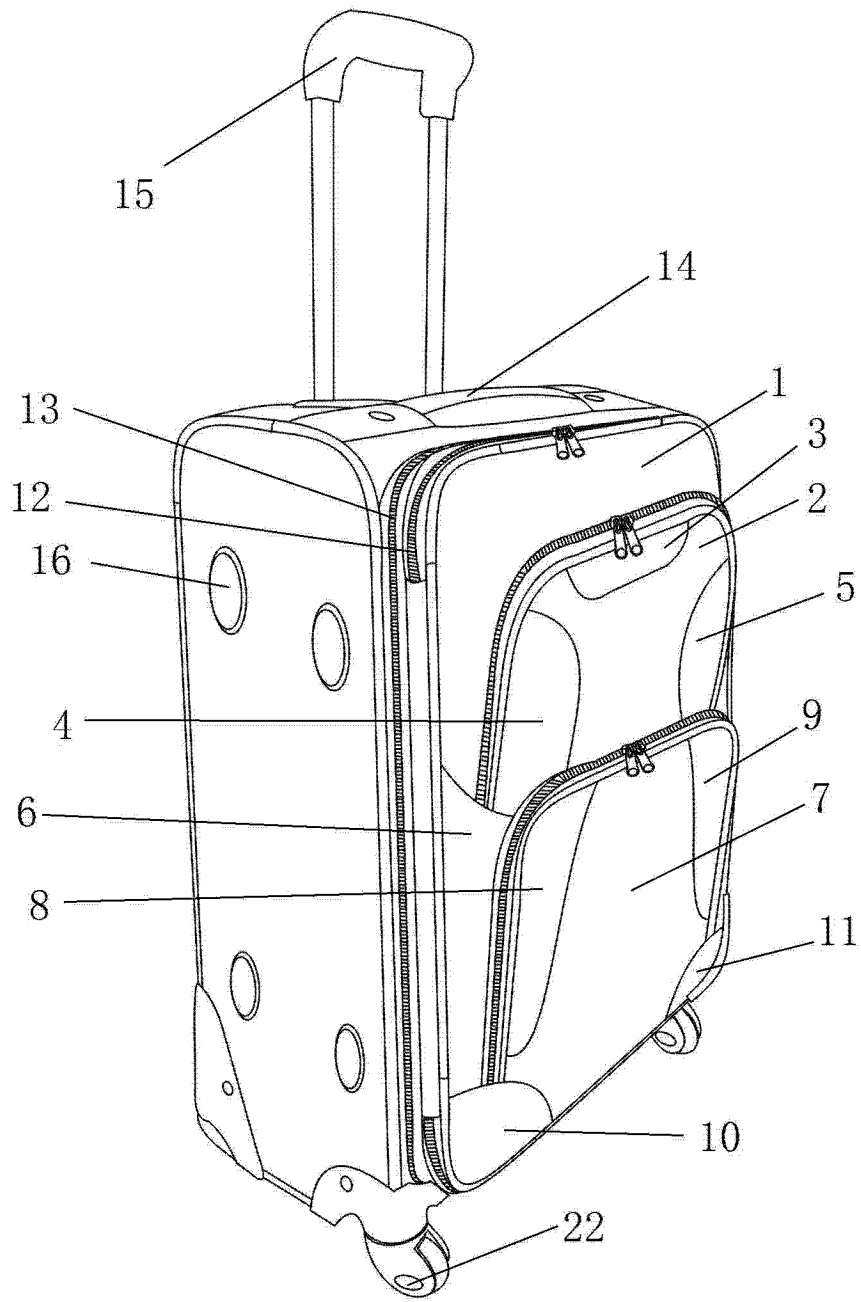


图 1

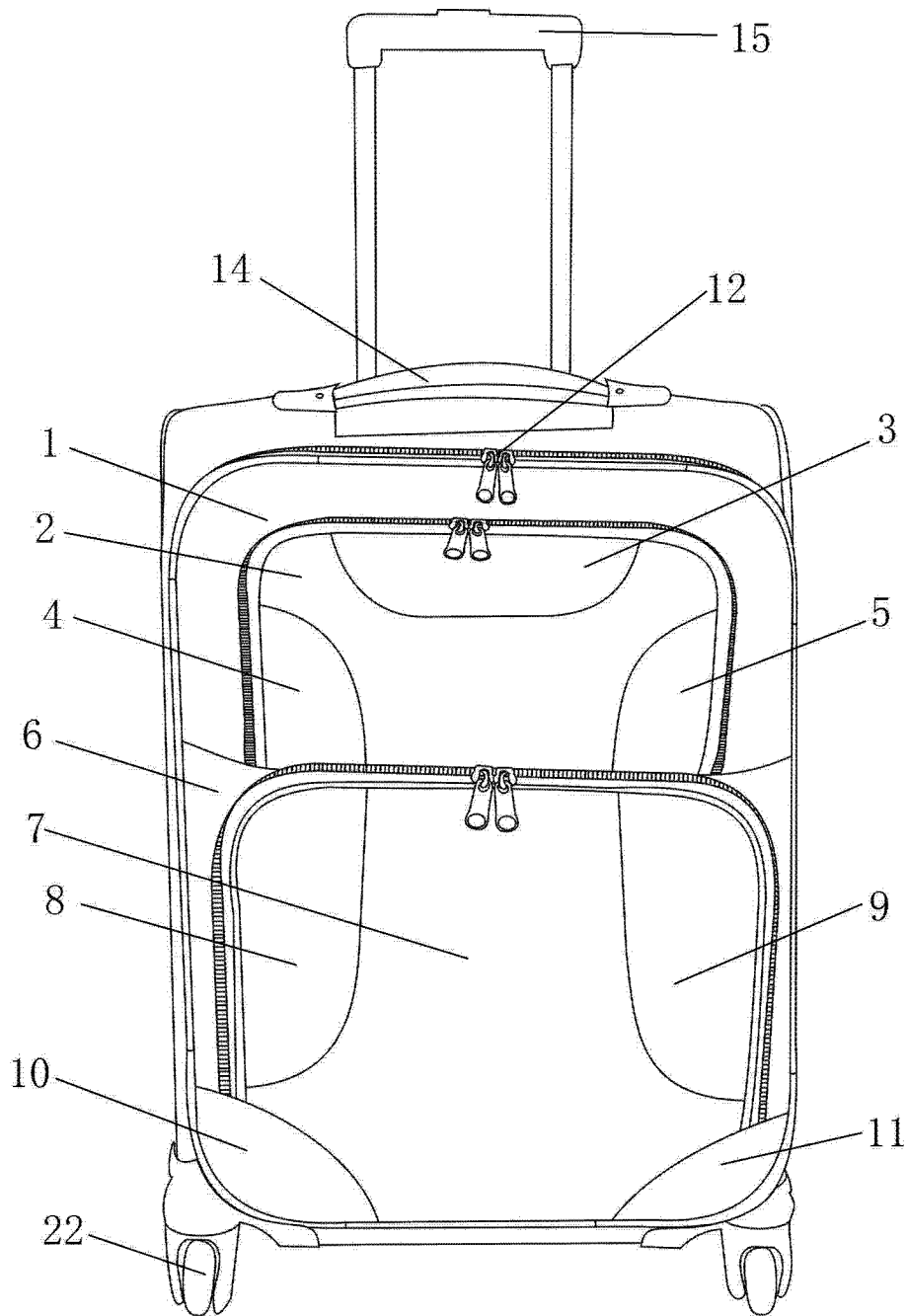


图 2

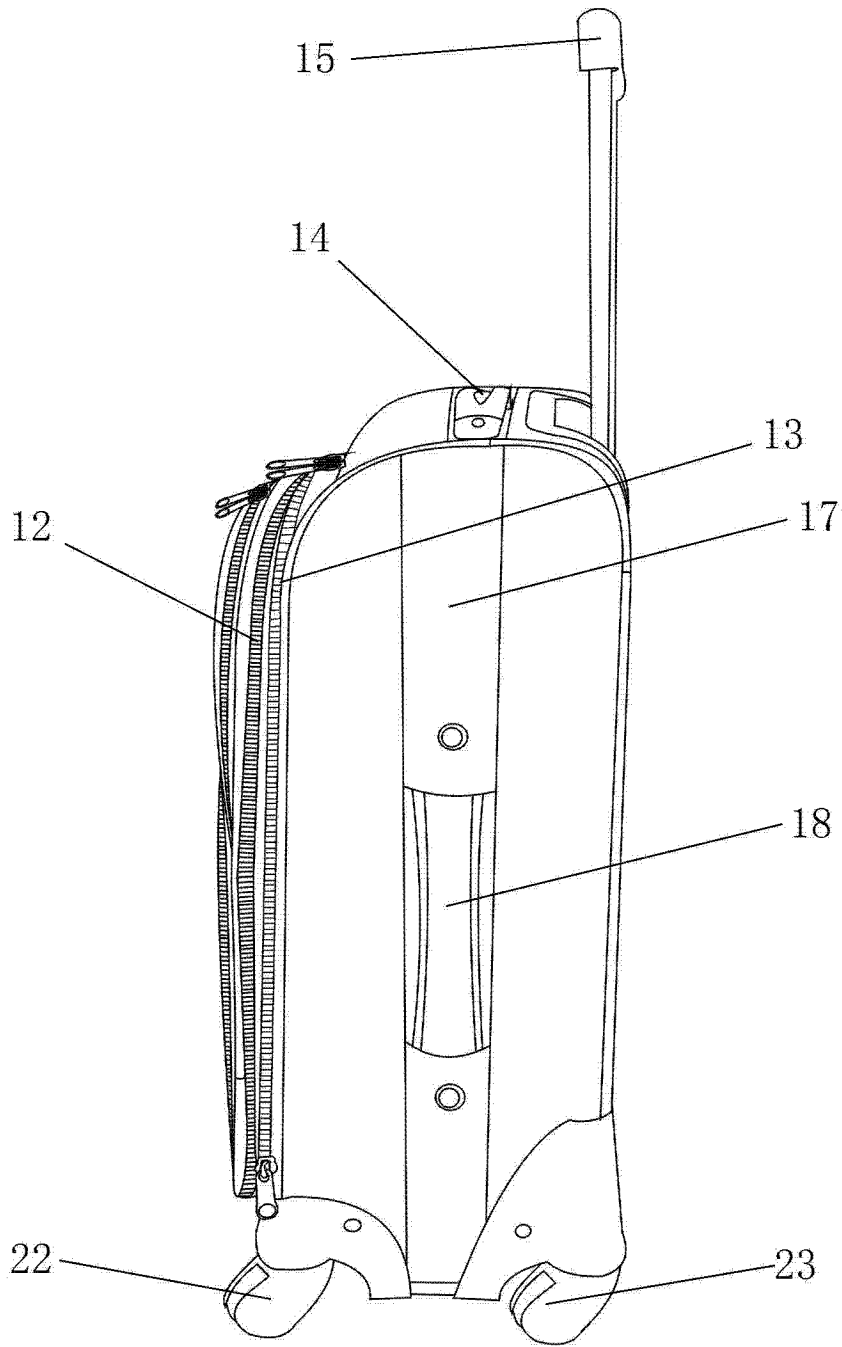


图 3



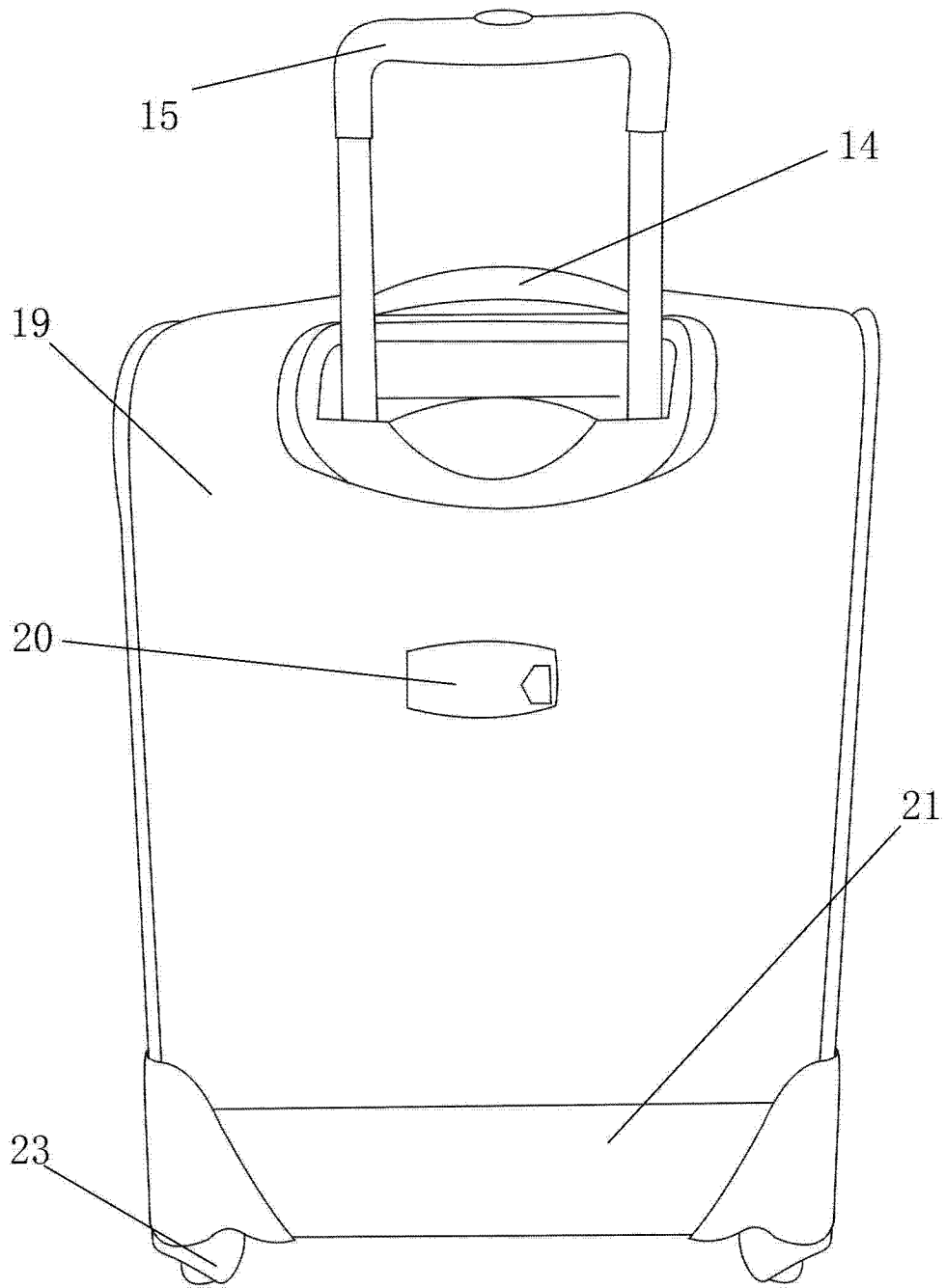


图 4

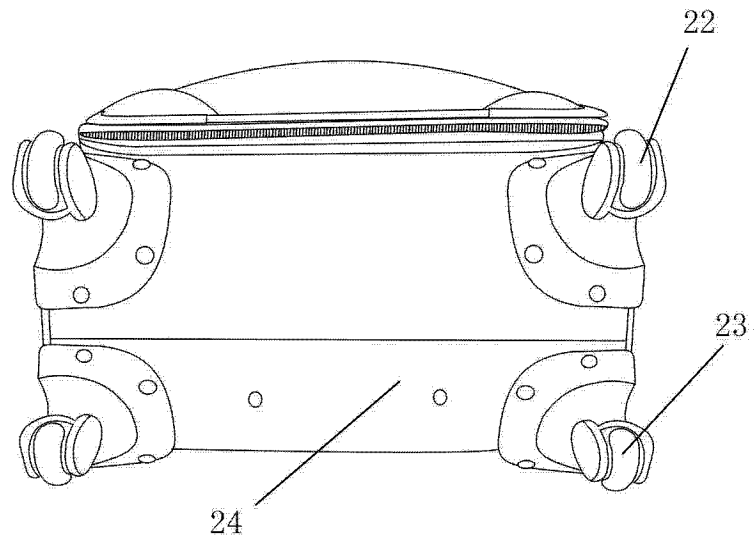


图 5