



(12) 发明专利申请

(10) 申请公布号 CN 102987631 A

(43) 申请公布日 2013. 03. 27

(21) 申请号 201210475900. 2

(22) 申请日 2012. 11. 20

(71) 申请人 沈兰红

地址 313118 浙江省湖州市长兴县白岙乡访
贤东街 66 号

(72) 发明人 沈兰红

(74) 专利代理机构 杭州华鼎知识产权代理事务
所(普通合伙) 33217

代理人 胡根良

(51) Int. Cl.

A43B 1/04(2006. 01)

A43D 5/00(2006. 01)

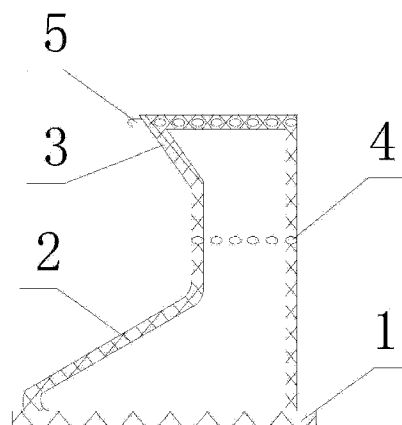
权利要求书 1 页 说明书 2 页 附图 1 页

(54) 发明名称

一种编织鞋及生产方法

(57) 摘要

本发明型涉及一种编织鞋及生产方法,包括鞋底和鞋帮 I,所述鞋底与鞋帮 I 通过编织而成,所述鞋帮 I 的顶端连有与鞋帮 I 相适配的鞋帮 II,所述鞋帮 I 的中部设有将鞋帮 I 捆紧的鞋带,并通过编织方法编织而成;本发明型的优点:通过鞋帮 II 折叠到鞋帮 I 的外侧,也可以通过鞋帮 II 将裤腿绑定在鞋帮 II 内,通过鞋带捆紧,提高了保暖效果,使用效果好,实用性能好。



1. 一种编织鞋,包括鞋底(1)和鞋帮 I (2),所述鞋底(1)与鞋帮 I (2)通过编织而成,其特征在于:所述鞋帮 I (2)的顶端连有与鞋帮 I (2)相适配的鞋帮 II (3),所述鞋帮 I (2)的中部设有将鞋帮 I (2) 捆紧的鞋带(4)。

2. 根据权利要求 1 所述的一种编织鞋,其特征在于:所述鞋底(1)、鞋帮 I (2)、鞋帮 II (3) 均通过毛线编织而成。

3. 根据权利要求 1 所述的一种编织鞋,其特征在于:所述鞋帮 I (2)的中部设有一圈便于鞋带穿设的编织孔。

4. 根据权利要求 1 或 2 所述的一种编织鞋,其特征在于:所述鞋帮 II (3)上设有将鞋帮 II (3) 捆紧的捆紧带(5),所述捆紧带(5) 上设有捆紧带(5) 伸缩的按钮。

5. 根据权利要求 4 所述的一种编织鞋,其特征在于:所述鞋帮 II (3)的顶端设有捆紧带(5) 活动的伸缩孔。

6. 如权利要求 1 所述的一种编织鞋所采用的生产方法,其特征在于:包括以下步骤:1). 鞋底编织:起十针放四匹,再起十针放四针打十六匹,然后再放两针打十匹再打十六针;

2). 鞋帮 I 及鞋帮 II 编织:后四十针前三十三针共七十三针打七匹,然后中间收两针十五匹共三十针;

3). 编织孔编织:打四匹放十三针。

一种编织鞋及生产方法

技术领域

[0001] 本发明涉及一种编织鞋及生产方法。

背景技术

[0002] 编织鞋源于传统的手工编织艺术,以健康复古为主题,采用质地舒适、透气柔软的纯天然优质丝光棉,经纯手工精心编织而成,制作尤其精细;产品立体感强,现有的编织鞋包括鞋底和鞋帮,现有的鞋帮不能将裤子伸入到鞋帮内,存在保暖效果不好,使用效果差,实用性差。

发明内容

[0003] 本发明要解决的技术问题现有编织鞋保暖效果不好,使用效果差,实用性差,从而提供一种编织鞋及生产方法。

[0004] 为了解决上述技术问题,本发明是通过以下技术方案实现的:一种编织鞋,包括鞋底和鞋帮 I,所述鞋底与鞋帮 I 通过编织而成,所述鞋帮 I 的顶端连有与鞋帮 I 相适配的鞋帮 II,所述鞋帮 I 的中部设有将鞋帮 I 捆紧的鞋带。

[0005] 优选的,所述鞋底、鞋帮 I、鞋帮 II 均通过毛线编织而成,也可以通过其他材料编织而成,毛线保暖效果好,编织效果好,使用效果好。

[0006] 优选的,所述鞋帮 I 的中部设有一圈便于鞋带穿设的编织孔,便于鞋带穿设,使用效果好。

[0007] 优选的,所述鞋帮 II 上设有将鞋帮 II 捆紧的捆紧带,所述捆紧带上设有捆紧带伸缩的按钮,便于裤腿包覆在鞋帮 II 内,保暖效果更好。

[0008] 优选的,所述鞋帮 II 的顶端设有捆紧带活动的伸缩孔,安全可靠,使用方便。

[0009] 如上所述的一种编织鞋所采用的生产方法,包括以下步骤:1). 鞋底编织:起十针放四匹,再起十针放四针打十六匹,然后再放两针打十匹再打十六针;

[0010] 2). 鞋帮 I 及鞋帮 II 编织:后四十针前三十三针共七十三针打七匹,然后中间收两针十五匹共三十针;

[0011] 3). 编织孔编织:打四匹放十三针。

[0012] 综上所述,本发明的优点:通过鞋帮 II 折叠到鞋帮 I 的外侧,也可以通过鞋帮 II 将裤腿绑定在鞋帮 II 内,通过鞋带捆紧,提高了保暖效果,使用效果好,实用性能好。

附图说明

[0013] 下面结合附图对本发明作进一步说明:

[0014] 图 1 为本发明的一种编织鞋的结构示意图。

具体实施方式

[0015] 如图 1 所示,一种编织鞋,包括鞋底 1 和鞋帮 I 2,所述鞋底 1 与鞋帮 I 2 通过编

织而成,所述鞋帮 I 2 的顶端连有与鞋帮 I 2 相适配的鞋帮 II 3,所述鞋帮 I 2 的中部设有将鞋帮 I 2 捆紧的鞋带 4,所述鞋底 1、鞋帮 I 2、鞋帮 II 3 均通过毛线编织而成,也可以通过其他材料编织而成,毛线保暖效果好,编织效果好,使用效果好,所述鞋帮 I 2 的中部设有一圈便于鞋带 4 穿设的编织孔,便于鞋带穿设,使用效果好,所述鞋帮 II 3 上设有将鞋帮 II 3 捆紧的捆紧带 5,所述捆紧带 5 上设有捆紧带 5 伸缩的按钮,便于裤腿包覆在鞋帮 II 3 内,保暖效果更好,所述鞋帮 II 3 的顶端设有捆紧带 5 活动的伸缩孔,安全可靠,使用方便。

[0016] 如上所述的一种编织鞋所采用的生产方法,包括以下步骤:1). 鞋底 1 编织:起十针放四匹,起十针放四针打十六匹,放两针打十匹再打十六针;

[0017] 2). 鞋帮 I 2 及鞋帮 II 3 编织:后四十针前三十三针共七十三针打七匹,然后中间收两针十五匹共三十针;

[0018] 3). 编织孔 4 编织:打四匹放十三针。

[0019] 通过毛线一针一线将鞋底 1、鞋帮 I 2、鞋帮 II 3 编织成编织鞋后,可以通过鞋帮 II 3 折叠至鞋帮 I 2 的内侧或外侧并通过鞋带 4 捆紧,使脚踝更好的保暖,也可以将鞋帮 II 3 捆绑在裤腿的外侧,分别通过鞋带 4 和捆紧带 5 将鞋帮 I 2、鞋帮 II 3 捆紧,使脚部更好的保暖。

[0020] 通过鞋帮 II 折叠到鞋帮 I 的外侧,也可以通过鞋帮 II 将裤腿绑定在鞋帮 II 内,通过鞋带捆紧,提高了保暖效果,使用效果好,实用性能好。

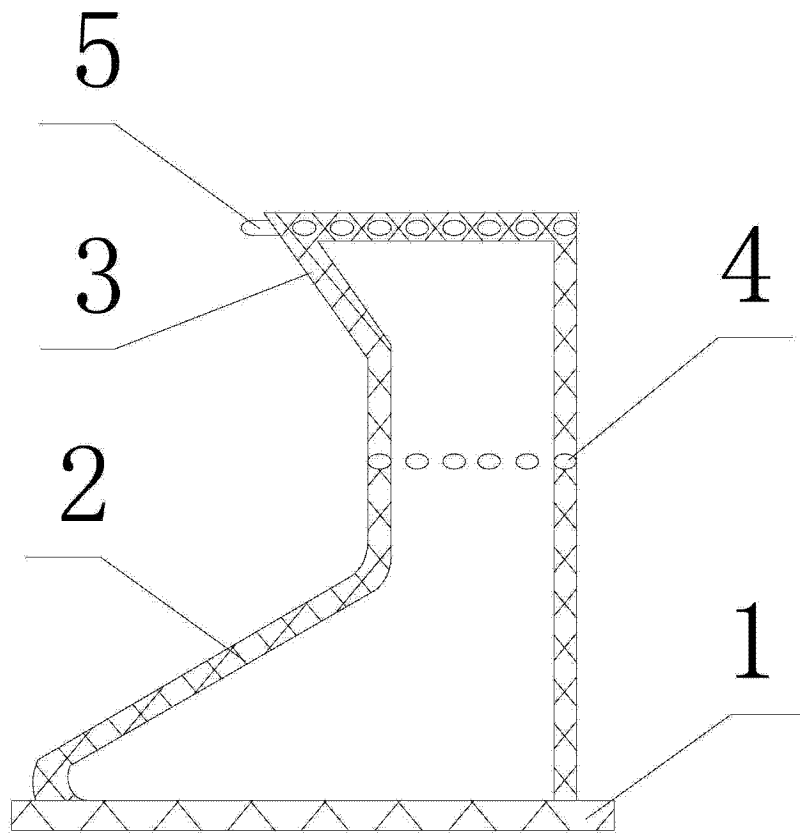


图 1