



(12) 发明专利申请

(10) 申请公布号 CN 112853683 A

(43) 申请公布日 2021.05.28

(21) 申请号 202110013526.3

(22) 申请日 2015.12.29

(62) 分案原申请数据

201511022999.0 2015.12.29

(71) 申请人 TCL家用电器(合肥)有限公司

地址 230601 安徽省合肥市经开区桃花工业园翡翠路355号

(72) 发明人 陈卫东 席磊 周丑国 赵飞

王坚 解小威

(74) 专利代理机构 广州华进联合专利商标代理

有限公司 44224

代理人 邓云鹏

(51) Int. Cl.

D06F 37/12 (2006.01)

D06F 37/30 (2020.01)

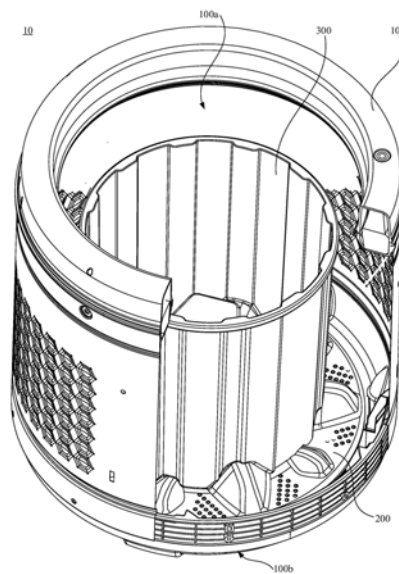
权利要求书2页 说明书5页 附图6页

(54) 发明名称

洗衣机及其洗涤桶

(57) 摘要

本发明涉及一种洗衣机及其洗涤桶,洗涤桶包括大桶、波轮及小桶,通过在大桶内设置一个单独的小桶,小桶可以通过定位柱与凹槽相配合的方式或者与波轮一体成型的方式设置在大桶中,形成桶中桶结构,在洗涤过程中,可将特殊衣物置于小桶中,大桶中的水无法进入小桶中,小桶中的水在甩干的时候从小桶倾斜的侧壁被甩至大桶中,随大桶中的水一起流出,实现特殊衣物单独洗涤的目的;若不需要洗涤特殊衣物,可将小桶从大桶中拆卸下来,定位柱与凹槽组装的方式拆卸简便快捷。



1. 一种洗涤桶,其特征在于,包括:
大桶,具有第一开口端及与所述第一开口端相对的第一底部;
波轮,设置于所述第一底部上,所述波轮背向于所述第一底部的一面突出形成有定位柱,所述定位柱的横截面的形状为非圆形;以及
小桶,具有第二开口端及与所述第二开口端相对的第二底部;
其中,所述第二底部向靠近所述第二开口端的方向凹陷形成与所述定位柱相匹配的凹槽,以使所述定位柱嵌入所述凹槽内;或者
所述小桶与所述波轮一体成型,所述小桶的第二底部位于波轮上,所述波轮可拆卸地设置于所述大桶的第一底部上。
2. 根据权利要求1所述的洗涤桶,其特征在于,所述定位柱为花键或者所述定位柱的横截面为多边形;和/或,
所述定位柱的外径沿底部向顶部逐渐减小。
3. 根据权利要求1所述的洗涤桶,其特征在于,所述小桶的外壁和所述大桶的内壁之间具有间隙,且在垂直于所述第一底壁的方向上,所述小桶的高度小于或等于所述大桶的高度。
4. 根据权利要求1所述的洗涤桶,其特征在于,所述小桶的侧壁向外倾斜,使所述小桶的直径沿所述第二底部向第二开口端方向逐渐增大;和/或,
所述小桶的侧壁向外倾斜 1.5° 或者大于 1.5° ;和/或,
所述小桶上设置单向阀,以使所述大桶的水无法进入所述小桶内。
5. 根据权利要求1所述的洗涤桶,其特征在于,所述定位柱上开设有定位孔,紧固件通过所述定位孔将所述波轮设置于所述大桶的第一底部;和/或,
所述定位柱的高度大于或等于70mm。
6. 根据权利要求1所述的洗涤桶,其特征在于,所述定位柱的高度为120mm。
7. 根据权利要求1所述的洗涤桶,其特征在于,还包括防滑垫,所述防滑垫位于所述小桶的第二底部的外侧与所述波轮之间。
8. 根据权利要求1所述的洗涤桶,其特征在于,所述凹槽的形状与所述定位柱的形状相同,以使所述第二底部和所述波轮不留间隙的契合在一起。
9. 根据权利要求1所述的洗涤桶,其特征在于,所述波轮背向于所述第一底部的一面突出形成有拨水筋,所述小桶的第二底部面向所述波轮的一面凹陷形成有与所述拨水筋相匹配的收容槽;和/或,
所述小桶的侧壁上形成有凸筋,所述凸筋的数量为多条,多条所述凸筋沿所述小桶的侧壁的周向间隔排列,每个所述凸筋沿所述小桶的侧壁的轴向延伸。
10. 一种洗衣机,其特征在于,包括:
箱体;
如权利要求1至9中任意一项所述的洗涤桶,所述洗涤桶位于所述箱体的内部。
11. 一种洗衣机,其特征在于,包括箱体、大桶、小桶、波轮、第一动力机构、第一控制装置、第二动力机构及第二控制装置,其中:
所述箱体上设置有洗涤轴,所述洗涤轴与所述波轮以及所述大桶相连接;
所述小桶位于所述大桶内,且安装在所述波轮上;

所述第一控制装置控制所述第一动力机构以驱动所述大桶转动；
所述第二控制装置控制所述第二动力机构以驱动所述小桶转动；
所述第一动力机构与所述第二动力机构相互独立。

12. 根据权利要求11所述的洗衣机,其特征在于,所述箱体内还设置有离合器,所述离合器设置在所述大桶和所述洗涤轴之间,在所述第二动力机构驱动所述小桶转动时,所述离合器不动作,所述大桶不运转。

13. 一种洗衣机,其特征在于,包括箱体、大桶、小桶、波轮以及一组动力结构和控制装置,所述箱体上设置有洗涤轴,所述洗涤轴与所述波轮以及所述大桶相连接,所述控制装置控制所述动力结构以驱动所述小桶和所述大桶同步转动。

洗衣机及其洗涤桶

[0001] 本申请是申请人于2015年12月29日申请的发明名称为“洗衣机及其洗涤桶”，申请号为201511022999.0的中国发明专利申请的分案申请

技术领域

[0002] 本发明涉及清洁设备技术领域，特别是涉及一种洗衣机及其洗涤桶。

背景技术

[0003] 随着社会的进步与发展，人们越来越注重自身的生活质量。人们在清洗衣物的过程中，为了自身的整洁，往往将不同的衣物分开进行清洗以避免衣物之间的交叉污染，如孩子的衣物或内衣裤与其它衣物进行分开清洗。

[0004] 然而传统的洗衣机中，大都只有一个洗涤桶，为了实现特殊衣物分开洗，人们往往需要将衣物分离开，分多次进行洗涤。这样虽然能一定程度上避免交叉污染的出现，但是洗涤后洗衣机内部难免会有部分残留，在下次洗衣过程中附着到衣物上去，极有可能因此而出现皮肤过敏等严重问题。

发明内容

[0005] 基于此，有必要针对上述技术问题，提供一种可以实现特殊衣物单独洗的洗衣机及其洗涤桶。

[0006] 一种洗涤桶，包括：

[0007] 大桶，具有第一开口端及与所述第一开口端相对的第一底部；

[0008] 波轮，设置于所述第一底部上，所述波轮背向于所述第一底部的一面突出形成有定位柱，所述定位柱的横截面的形状为非圆形；以及

[0009] 小桶，具有第二开口端及与所述第二开口端相对的第二底部；

[0010] 其中，所述第二底部向靠近所述第二开口端的方向凹陷形成与所述定位柱相匹配的凹槽，以使所述定位柱嵌入所述凹槽内；或者

[0011] 所述小桶与所述波轮一体成型，所述小桶的第二底部位于波轮上，所述波轮可拆卸地设置于所述大桶的第一底部上。

[0012] 在其中一个实施例中，所述定位柱为花键或者所述定位柱的横截面为多边形；和/或，

[0013] 所述定位柱的外径沿底部向顶部逐渐减小。

[0014] 在其中一个实施例中，所述小桶的外壁和所述大桶的内壁之间具有间隙，且在垂直于所述第一底壁的方向上，所述小桶的高度小于或等于所述大桶的高度。

[0015] 在其中一个实施例中，所述小桶的侧壁向外倾斜，使所述小桶的直径沿所述第二底部向第二开口端方向逐渐增大；和/或，

[0016] 所述小桶的侧壁向外倾斜 1.5° 或者大于 1.5° ；和/或，

[0017] 所述小桶上设置单向阀，以使所述大桶的水无法进入所述小桶内。

[0018] 在其中一个实施例中,所述定位柱上开设有定位孔,紧固件通过所述定位孔将所述波轮设置于所述大桶的第一底部;和/或,

[0019] 所述定位柱的高度大于或等于70mm。

[0020] 在其中一个实施例中,所述定位柱的高度为120mm。

[0021] 在其中一个实施例中,洗涤桶还包括防滑垫,所述防滑垫位于所述小桶的第二底部的外侧与所述波轮之间。

[0022] 在其中一个实施例中,所述凹槽的形状与所述定位柱的形状相同,以使所述第二底部和所述波轮不留间隙的契合在一起。

[0023] 在其中一个实施例中,所述波轮背向于所述第一底部的一面突出形成有拨水筋,所述小桶的第二底部面向所述波轮的一面凹陷形成有与所述拨水筋相匹配的收容槽;和/或,

[0024] 所述小桶的侧壁上形成有凸筋,所述凸筋的数量为多条,多条所述凸筋沿所述小桶的侧壁的周向间隔排列,每个所述凸筋沿所述小桶的侧壁的轴向延伸。

[0025] 另外,本发明还提供了一种洗衣机,包括:

[0026] 箱体;

[0027] 如以上任意一项所述的洗涤桶,所述洗涤桶位于所述箱体的内部。

[0028] 另外,本发明还提供了一种洗衣机,包括箱体、大桶、小桶、波轮、第一动力机构、第一控制装置、第二动力机构及第二控制装置,其中:

[0029] 所述箱体上设置有洗涤轴,所述洗涤轴与所述波轮以及所述大桶相连接;

[0030] 所述小桶位于所述大桶内,且安装在所述波轮上;

[0031] 所述第一控制装置控制所述第一动力机构以驱动所述大桶转动;

[0032] 所述第二控制装置控制所述第二动力机构以驱动所述小桶转动;

[0033] 所述第一动力机构与所述第二动力机构相互独立。

[0034] 在其中一个实施例中,所述箱体内还设置有离合器,所述离合器设置在所述大桶和所述洗涤轴之间,在所述第二动力机构驱动所述小桶转动时,所述离合器不动作,所述大桶不运转。

[0035] 另外,本发明还提供了一种洗衣机,包括箱体、大桶、小桶、波轮以及一组动力结构和控制装置,所述箱体上设置有洗涤轴,所述洗涤轴与所述波轮以及所述大桶相连接,所述控制装置控制所述动力结构以驱动所述小桶和所述大桶同步转动。

[0036] 上述洗衣机及其洗涤桶至少具有以下优点:

[0037] 通过在大桶内设置一个单独的小桶,小桶可以通过定位柱与凹槽相配合的方式或者与波轮一体成型的方式设置在大桶中,形成桶中桶结构,在洗涤过程中,可将特殊衣物置于小桶中,大桶中的水无法进入小桶中,小桶中的水在甩干的时候从小桶倾斜的侧壁被甩至大桶中,随大桶中的水一起流出,实现特殊衣物单独洗涤的目的;若不需要洗涤特殊衣物,可将小桶从大桶中拆卸下来,定位柱与凹槽组装的方式拆卸简便快捷。

附图说明

[0038] 图1为图一实施方式中的洗涤桶的结构示意图;

[0039] 图2为图1中波轮与小桶的装配示意图;

- [0040] 图3为图2所示波轮与小桶的剖视图；
[0041] 图4为图2中波轮的剖视图；
[0042] 图5为图1中小桶的立体示意图；
[0043] 图6为图1中小桶的剖视图。

具体实施方式

[0044] 为使本发明的上述目的、特征和优点能够更加明显易懂，下面结合附图对本发明的具体实施方式做详细的说明。在下面的描述中阐述了很多具体细节以便于充分理解本发明。但是本发明能够以很多不同于在此描述的其它方式来实施，本领域技术人员可以在不违背本发明内涵的情况下做类似改进，因此本发明不受下面公开的具体实施的限制。

[0045] 需要说明的是，当元件被称为“固定于”另一个元件，它可以直接在另一个元件上或者也可以存在居中的元件。当一个元件被认为是“连接”另一个元件，它可以是直接连接到另一个元件或者可能同时存在居中元件。本文所使用的术语“垂直的”、“水平的”、“左”、“右”以及类似的表述只是为了说明的目的，并不表示是唯一的实施方式。

[0046] 除非另有定义，本文所使用的所有的技术和科学术语与属于本发明的技术领域的技术人员通常理解的含义相同。本文中在本发明的说明书中所使用的术语只是为了描述具体的实施例的目的，不是旨在于限制本发明。以上所述实施例的各技术特征可以进行任意的组合，为使描述简洁，未对上述实施例中的各个技术特征所有可能的组合都进行描述，然而，只要这些技术特征的组合不存在矛盾，都应当认为是本说明书记载的范围。

[0047] 一实施方式中的洗衣机，包括箱体及洗涤桶10(如图1所示)，本实施方式中的洗涤桶10可实现特殊衣物单独洗涤的目的。本实施方式中具体以波轮洗衣机为例进行说明。

[0048] 洗涤桶10设置于箱体的内部，洗涤桶10用于盛装被洗涤的衣物与用于洗涤衣物的水、洗衣液等液体。箱体的顶部还设置有机盖，机盖可枢转地设置于顶部。

[0049] 请一并参阅图2及图3，洗涤桶10包括大桶100、波轮200及小桶300。大桶100的容积大于小桶300的容积，大桶100具有第一开口端100a及与第一开口端100a相对的第一底部100b。打开机盖后，衣物通过第一开口端100a扔进大桶100内。大桶100的内部通过排水阀与排水通道相连通，排水阀通过电子控制方式控制，洗衣过程中排水阀关闭，洗衣完成后排水阀开启，将大桶100中的水排出。

[0050] 请一并参阅图4，波轮200设置于第一底部100b上，具体位于第一底部100b的内侧。波轮200背向于第一底部100b的一面突出形成有定位柱210，定位柱210的横截面的形状为非圆形，保证在波轮200转动时，与定位柱210相配合的物体不与定位柱210产生相对滑动。

[0051] 具体地，定位柱210可以为花键，或者定位柱210的横截面可以为多边形，定位柱210为多边形柱，还可以定位柱210的外径沿底部向顶部逐渐减小。例如，具体到本实施方式中，定位柱210的横截面为正五边形，定位柱210为正五边形柱，不仅可以使小桶300安装在波轮200上，还可以为小桶300的旋转提供动力。当然，在其它的实施方式中，定位柱210的横截面的形状还可以为正三角形、正方形或正六边形等。

[0052] 定位柱210的高度大于或等于70mm，保证小桶300安装于波轮200上时，不会脱离定位柱210。例如，本实施方式中，将定位柱210的高度设置为120mm，防止小桶300在旋转过程中出现大幅度偏心。

[0053] 定位柱210上还开设有定位孔211,通过紧固件(图未示)穿设于定位孔211中,以将波轮200设置于大桶100的第一底部100b上。具体地,定位孔211为螺纹孔,紧固件为螺钉。用户在使用过程中,无需对原有的洗衣机进行复杂的拆卸操作,只需将原有的波轮替换成本案中的波轮200即可。

[0054] 请一并参阅图5及图6,小桶300具有第二开口端300a及与第二开口端300a相对的第二底部300b。小桶300可拆卸地设置于大桶100内,因此,当需要特殊衣物单独洗涤时,打开机盖,将小桶300安装于大桶100内,特殊衣物通过第二开口端300a扔进小桶300内单独洗涤。当不需要单独洗涤特殊衣物时,将小桶300从大桶100内拆除。小桶300的高度可以小于或者等于大桶100的高度。

[0055] 小桶300的侧壁300c向外倾斜,使小桶300的直径沿第二底部300b向第二开口端300a方向逐渐增大。具体地,小桶300的侧壁300c可向外倾斜 1.5° 或者大于 1.5° ,但小桶300的侧壁300c不可向外倾斜太多,防止小桶300在旋转过程将小桶300内的衣物甩出。由于小桶300的侧壁300c与第二底部300b是与大桶100隔离的,因此小桶300内的水只能随着倾斜的侧壁300c从第二开口端300a甩出,流到大桶100内,再与大桶100内的水一起流出洗衣机。当然,在其他的实施方式中,还可以小桶的侧壁不倾斜,而通过在小桶300上设置单向阀,使大桶100内的水无法进入小桶300内,而小桶300内的水在甩干的过程中可以进入大桶100内。

[0056] 第二底部300b向靠近第二开口端300a的方向凹陷形成与定位柱210相匹配的凹槽310,使定位柱210嵌入凹槽310内。具体地,凹槽310的形状与定位柱210的形状相同,安装好后,小桶300的底部与波轮200可以不留间隙的契合在一起。

[0057] 或者,小桶300的第二底部300b安装于波轮200的定位柱210上后,定位柱210的外表面与凹槽310的侧壁之间留有适当的间隙,然后在小桶300的第二底部300b与波轮200之间设置有防滑垫(图未示),可以增强小桶300与波轮200之间的摩擦力,对安装的可靠性进行加强,防止小桶300在旋转过程中与波轮200出现脱离。

[0058] 具体地,防滑垫为防滑胶垫。带有防滑胶垫的小桶300放置到波轮200上后,防滑胶垫与波轮200完全接触并保证有一定的挤压力,小桶300与波轮200在定位柱210方向上留有间隙以保证在防滑胶垫被挤压变形过程中不会出现先接触而导致接触不牢固的现象。

[0059] 请再次参阅图2及图4,波轮200背向于第一底部100b的一面突出形成有一定高度的拨水筋220。请参阅图5及图6,小桶300的第二底部300b面向于波轮200的一面凹陷形成有与拨水筋220相匹配的收容槽320。拨水筋220沿波轮200的半径方向延伸,且拨水筋220的长度大于或等于小桶300的半径。

[0060] 请参阅图2及图6,小桶300的侧壁300c上形成凸筋330,凸筋330的数量为多条,多条凸筋330沿小桶300的侧壁300c的径向间隔排列,单一的凸筋330沿小桶300的侧壁300c的轴向延伸,可以起到加强桶壁、拨水、增大与衣物之间的摩擦力等作用,还能在脱水时固定衣物,增强脱水效果。

[0061] 本实施方式中的小桶300安装方便,需要使用时,只需将小桶300的凹槽310与波轮200的定位柱210对齐,再向下安放即可。拆卸时,将小桶300往上移动直至脱离凹槽310脱离定位柱210即可。

[0062] 当然,在其它的实施方式中,小桶300也可以与波轮200一体成型,小桶300的第二

底部300b位于波轮200上,波轮200可拆卸地设置于大桶100的第一底部100b上。例如,波轮200通过紧固件(如螺钉)或者通过卡扣的方式可拆卸地设置于大桶100的第一底部100b。波轮200的直径大于小桶300的外径。利用快换波轮可将原来的波轮200快速从大桶100的第一底部100b拆卸下来,再将一体成型的小桶300与波轮200替换即可。

[0063] 具体到本实施方式中,小桶300与大桶100分别设置单独的动力结构与洗涤程序,使得小桶300在单独运作过程中,原有的洗衣机的大桶100无需运转,达到节能的目的。具体地,洗衣机还包括第一动力机构、第一控制装置、第二动力机构及第二控制装置,第一控制装置控制第一动力机构以驱动大桶100转动,第二控制装置控制第二动力机构以驱动小桶300转动,第一动力机构与第二动力机构可以相互独立。

[0064] 例如,为实现小桶300独立于大桶100进行运转,洗衣机动力使用直驱方式,并且通过对洗衣机洗涤程序进行设计,设置一个单独的按钮,用户使用该按钮选择小桶300洗涤程序后,洗衣机洗涤时与普通程序相同,脱水时离合器不运作,洗衣机大桶100不运转,只有洗涤轴带动波轮200和安装在波轮200上的小桶300进行高速运转达到脱水的目的,这样在使用小桶300独立洗涤小件衣物时,洗衣机的大桶100不运转,节省了大量的电能,达到了省水省电的目的。

[0065] 当然,在其他的实施方式中,还可以小桶300和大桶100使用同一组动力结构和控制装置,以实现小桶300与大桶100同时洗涤的目的。

[0066] 上述洗衣机及其洗涤桶10至少具有以下优点:

[0067] 本案中通过在大桶100内设置一个单独的小桶300,小桶300可以通过定位柱210与凹槽310相配合的方式或者与波轮200一体成型的方式设置在大桶100中,形成桶中桶结构,在洗涤过程中,可将特殊衣物置于小桶300中,大桶100中的水无法进入小桶300中,小桶300中的水在甩干的时候从小桶300倾斜的侧壁被甩至大桶100中,随大桶100中的水一起流出,实现特殊衣物单独洗涤的目的;若不需要洗涤特殊衣物,可将小桶300从大桶100中拆卸下来,定位柱210与凹槽310组装的方式拆卸简便快捷。

[0068] 以上所述实施例仅表达了本发明的几种实施方式,其描述较为具体和详细,但并不能因此而理解为对发明专利范围的限制。应当指出的是,对于本领域的普通技术人员来说,在不脱离本发明构思的前提下,还可以做出若干变形和改进,这些都属于本发明的保护范围。因此,本发明的保护范围应以所附权利要求为准。

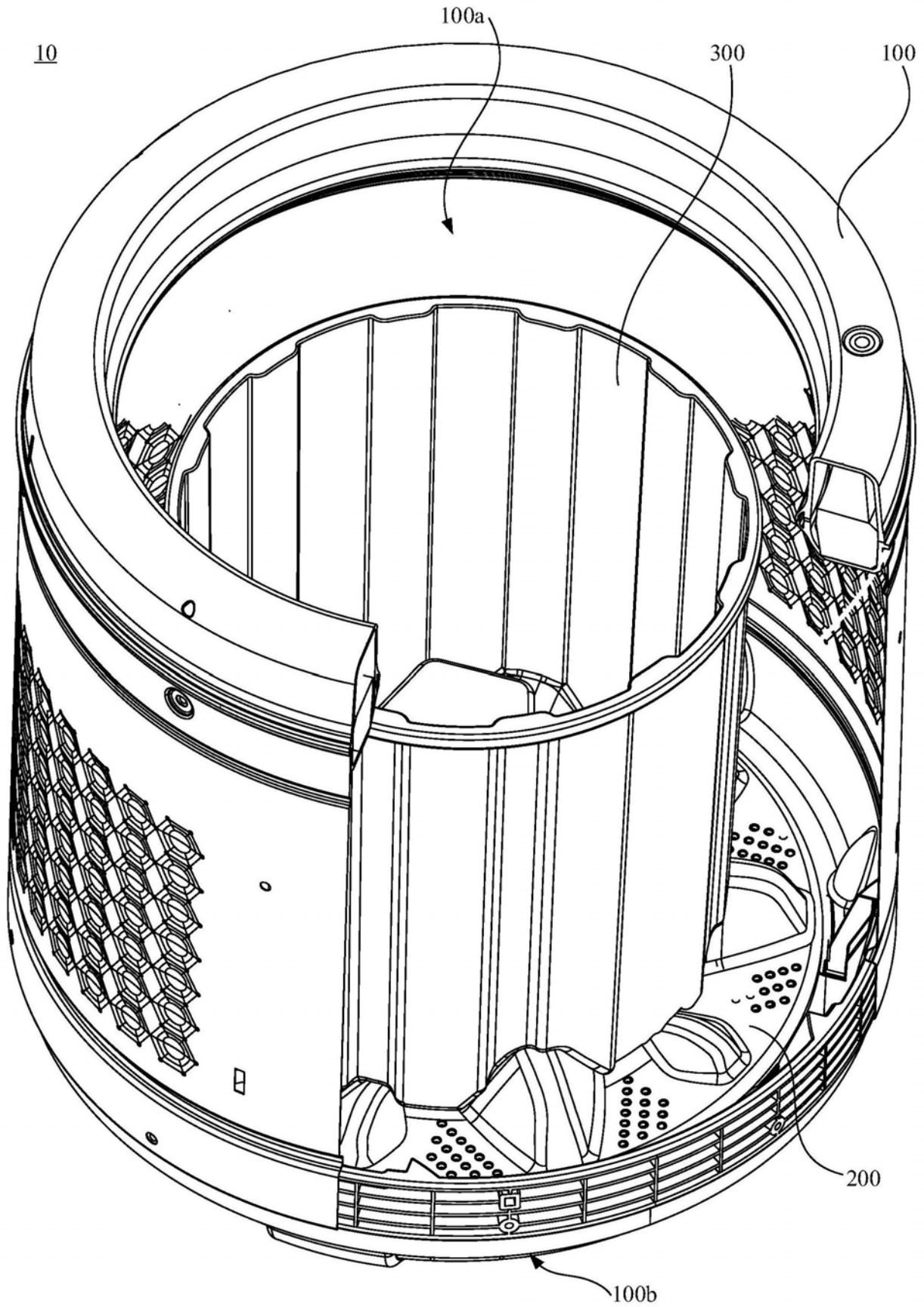


图1

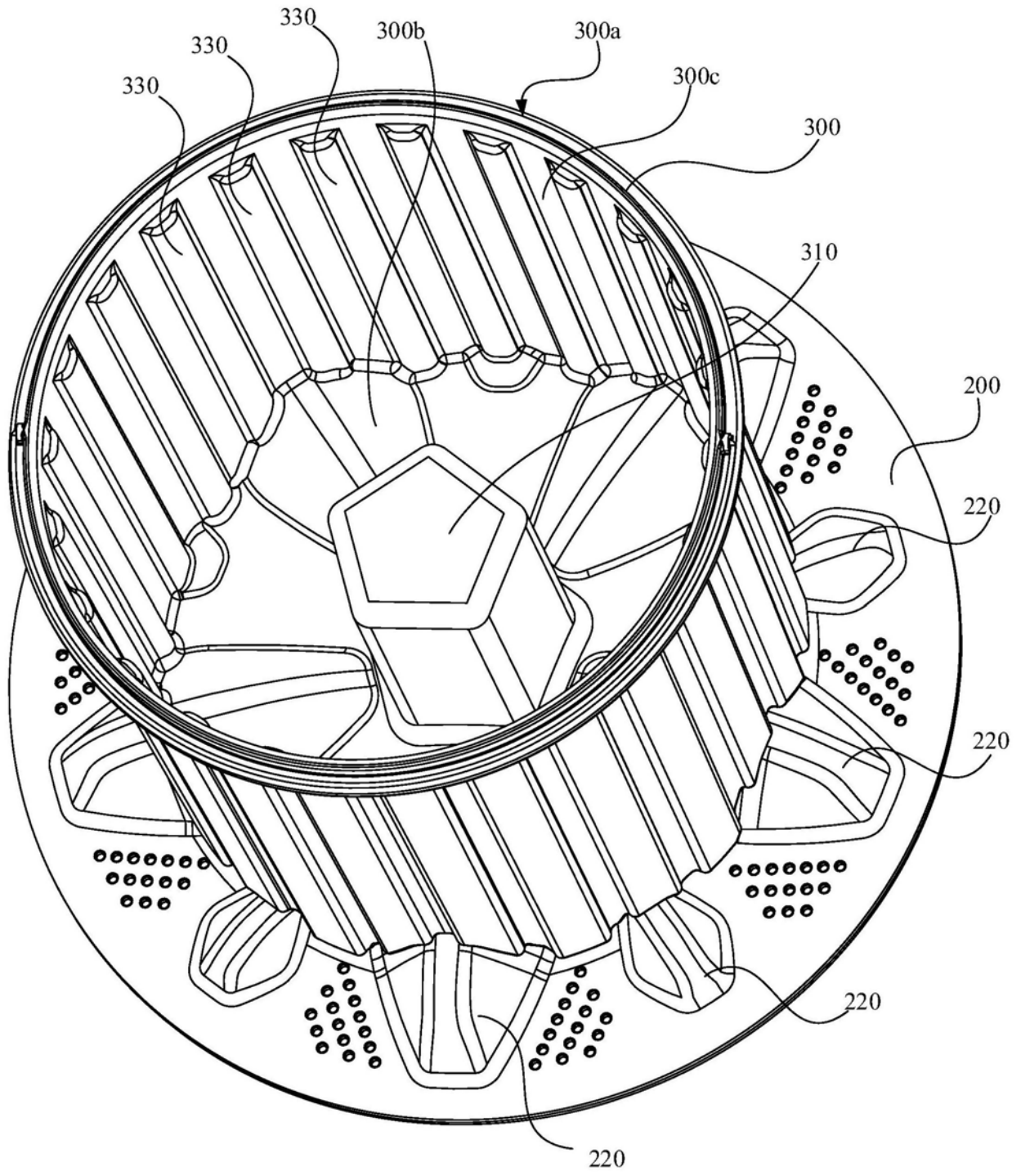


图2

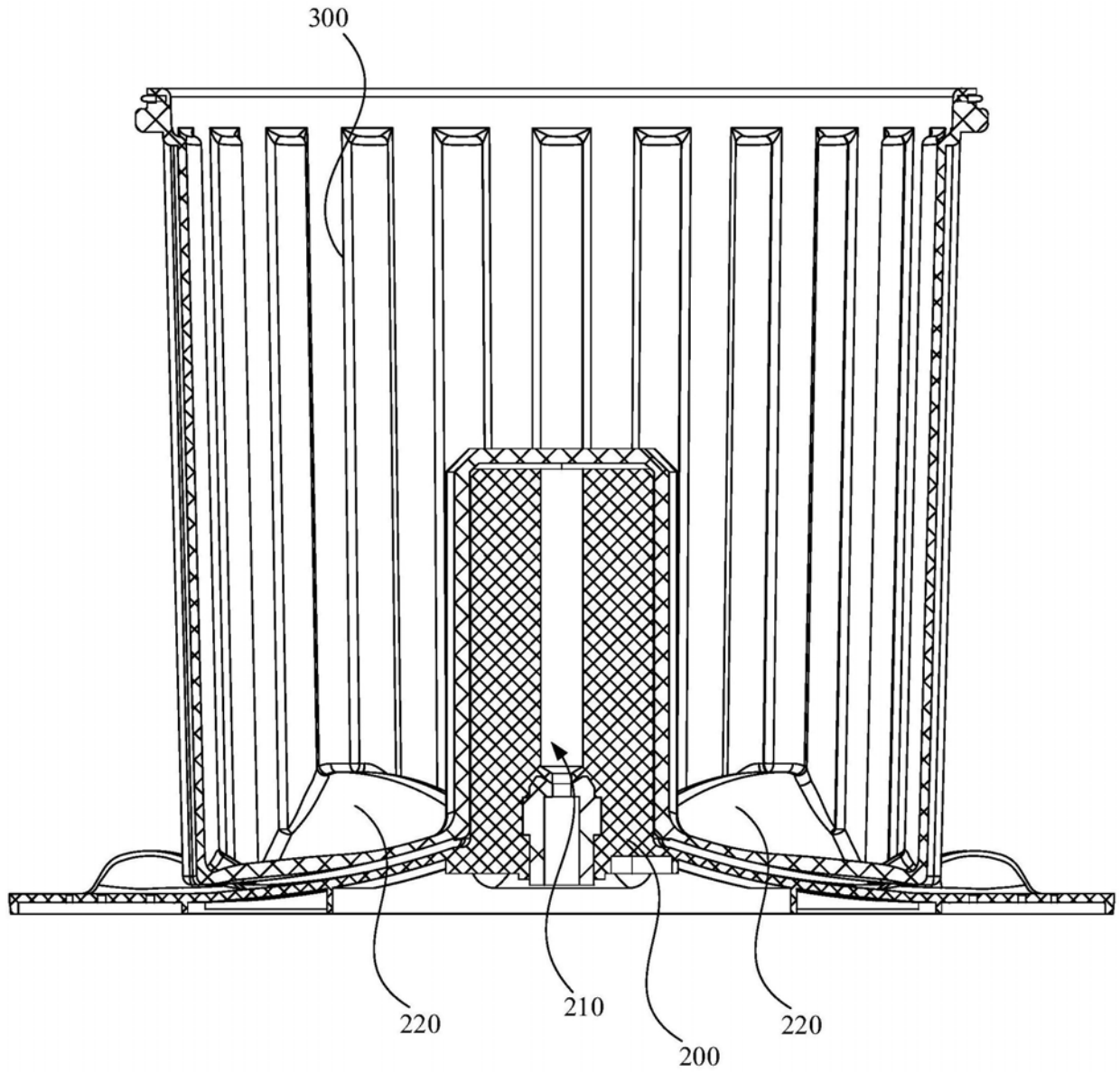


图3

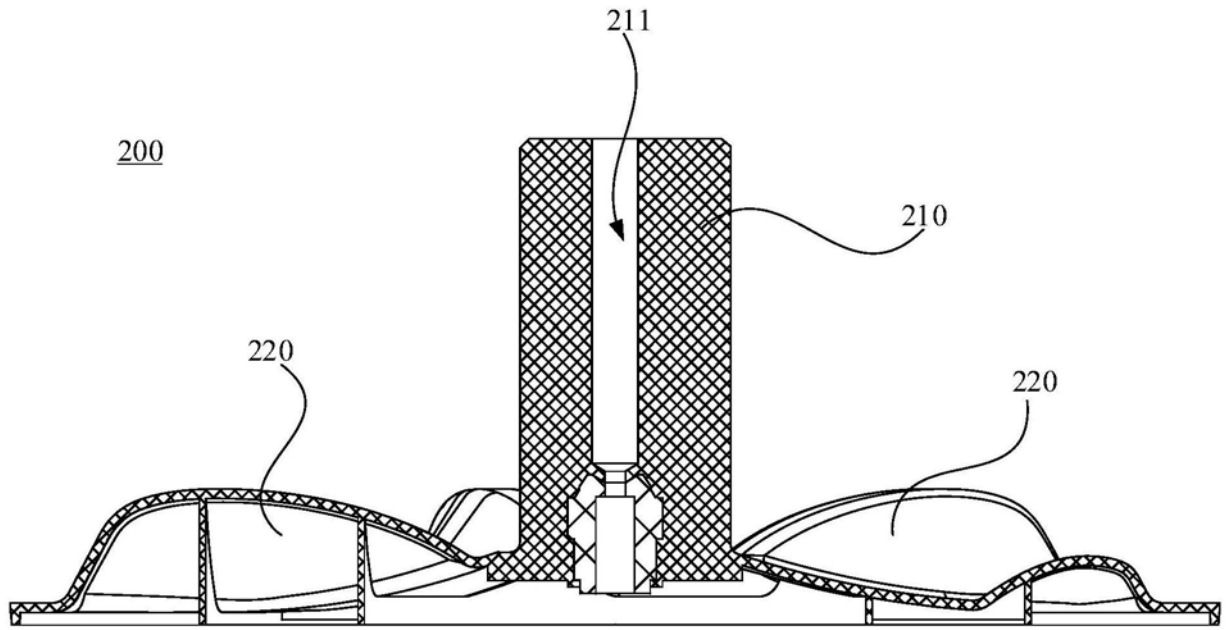


图4

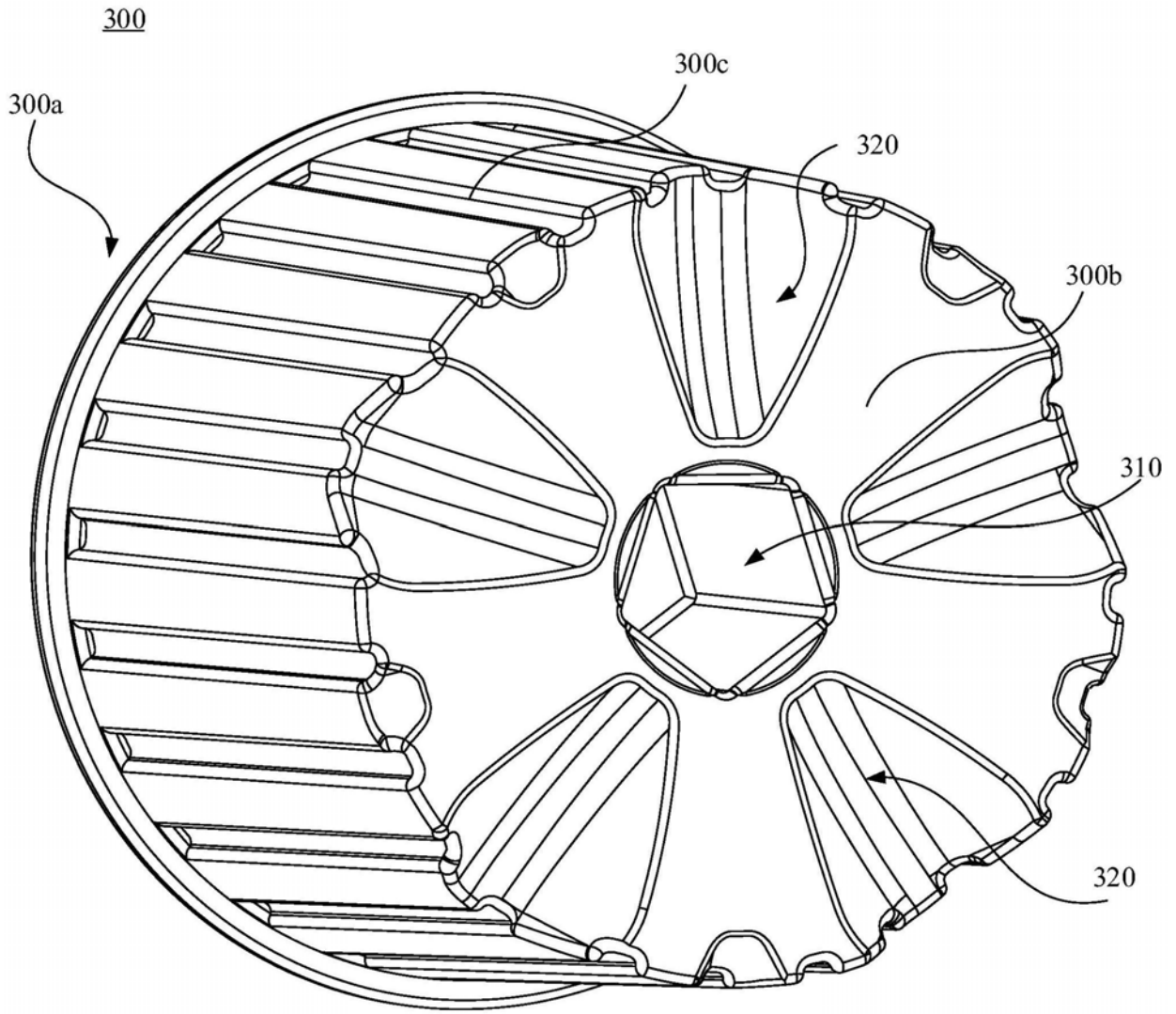


图5

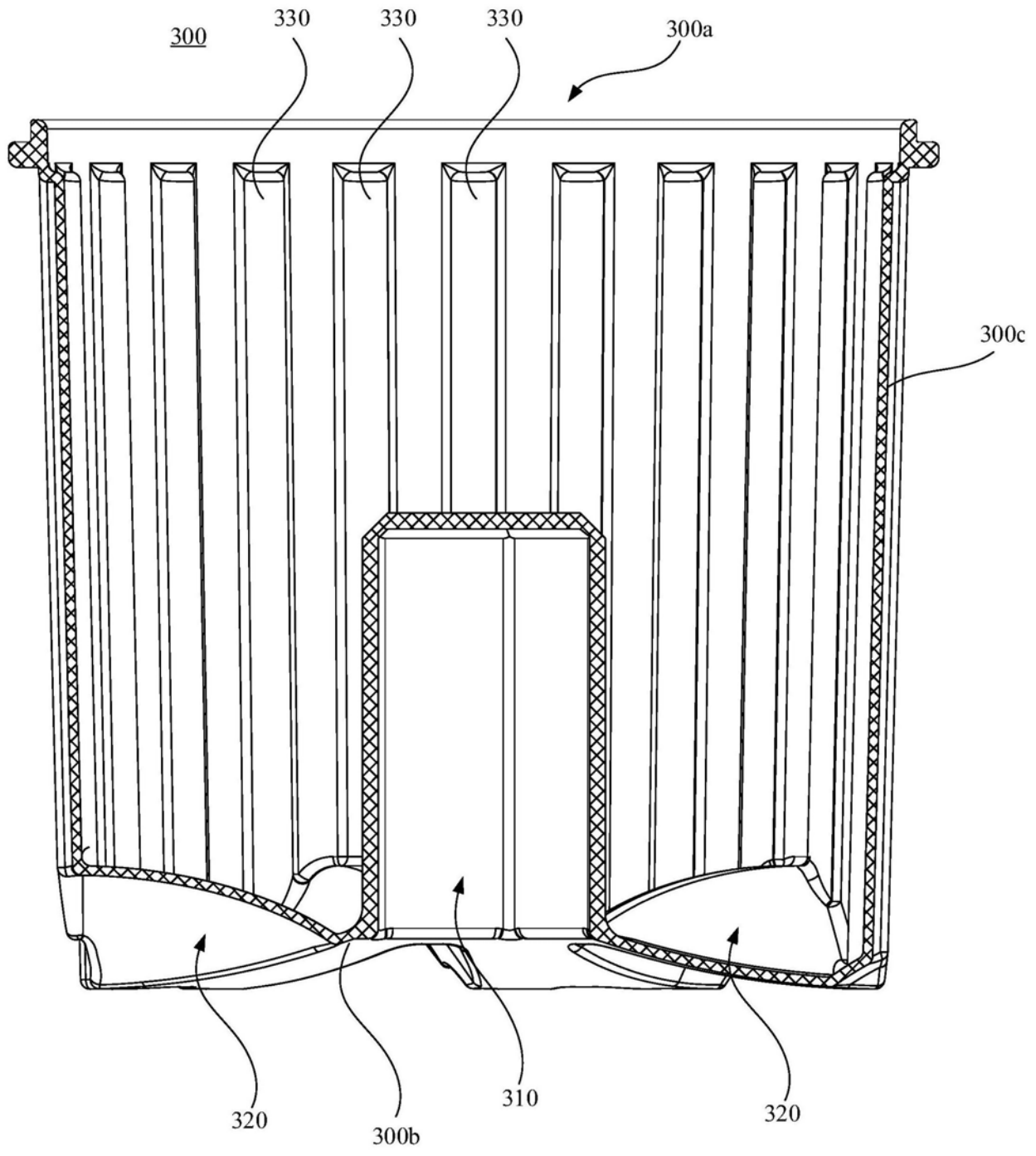


图6