



(12) 实用新型专利

(10) 授权公告号 CN 202642510 U

(45) 授权公告日 2013. 01. 02

(21) 申请号 201220164645. 5

(22) 申请日 2012. 04. 18

(73) 专利权人 赵生东

地址 137400 内蒙古自治区兴安盟兴安热电
公司第一热电厂发电运行部

(72) 发明人 赵生东

(74) 专利代理机构 北京纽乐康知识产权代理事
务所 11210

代理人 史静

(51) Int. Cl.

B65D 85/60 (2006. 01)

B65D 21/02 (2006. 01)

B65D 51/24 (2006. 01)

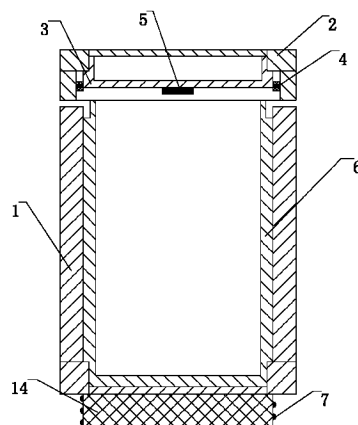
权利要求书 1 页 说明书 3 页 附图 9 页

(54) 实用新型名称

一种多功能组合式口香糖包装盒

(57) 摘要

本实用新型涉及一种多功能组合式口香糖包装盒,包括相互扣合的外盒体和顶盖,所述顶盖的内部设有收纳盒,收纳盒与顶盖之间形成的空腔内装有方便袋,所述顶盖的内部上间隔设有两个环状突起二,其中位于下方的环状突起二上开有对称的两个凹槽二,收纳盒底面的两端分别设有提耳一,提耳一固定于两个环状突起二之间,外盒体的内部设有内筒体。本实用新型的有益效果为:具备收集残余口胶的设计,可避免因直接丢弃残余口胶对环境造成的污染;收纳盒内的方便袋可放入水果皮、废纸等垃圾,卫生美观;外盒体、内盒体、收纳盒可拆卸单独重复使用,具有很强的实用性与经济性。



1. 一种多功能组合式口香糖包装盒,包括相互扣合的外箱体(1)和顶盖(2),其特征在于:所述顶盖(2)的内部设有收纳盒(3),收纳盒(3)与顶盖(2)之间形成的空腔内装有方便袋,所述顶盖(2)的内部上间隔设有两个环状突起二(15),其中位于下方的环状突起二(15)上开有对称的两个凹槽二(16),收纳盒(3)底面的两端分别设有提耳一(4),提耳一(4)固定于两个环状突起二(15)之间,收纳盒(3)底面的中部设有把手(5),把手(5)的截面为工字形、U形或圆形结构,外箱体(1)的内部设有内筒体(6),外箱体(1)外壁的底面设有凸柱(14),凸柱(14)的外侧设有外螺纹一(7)。

2. 根据权利要求1所述的多功能组合式口香糖包装盒,其特征在于:所述顶盖(2)和收纳盒(3)之间通过螺纹固定连接。

3. 根据权利要求1或2所述的多功能组合式口香糖包装盒,其特征在于:所述外箱体(1)内壁上设有环状突起一(9),环状突起一(9)上开有对称的两个凹槽一(8),内筒体(6)外壁的顶部设有提耳二(13),内筒体(6)的外壁与环状突起一(9)位置相对应处设有凸台(10),外箱体(1)与内筒体(6)之间通过相互配合的凸台(10)和环状突起一(9)连接。

4. 根据权利要求1或2所述的多功能组合式口香糖包装盒,其特征在于:所述外箱体(1)内壁的底部设有内螺纹(11),内筒体(6)外壁的底部设有外螺纹二(12),外箱体(1)和内筒体(6)之间通过相互配合的内螺纹(11)和外螺纹二(12)固定连接。

一种多功能组合式口香糖包装盒

技术领域

[0001] 本实用新型涉及一种多功能组合式口香糖包装盒。

背景技术

[0002] 在日常生活中,人们经常食用口香糖有两种:纸质包装和盒体包装。其中纸质在需剥开内包装纸取出口香糖食用后随手将内包装纸扔掉,这样,在咀嚼完口香糖后,残余口胶往往缺乏相应的包装纸条而被直接丢弃;而盒体包装的,其在咀嚼完后同样没有直接方便回收残余口胶装置,而被直接丢弃,上述两种都存在粘性大、不易清理等特性,不可避免的对环境造成一定的污染。

实用新型内容

[0003] 本实用新型的目的是提供一种多功能组合式口香糖包装盒,以克服现有技术存在的上述不足。

[0004] 本实用新型的目的是通过以下技术方案来实现:

[0005] 一种多功能组合式口香糖包装盒,包括相互扣合的外盒体和顶盖,所述顶盖的内部设有收纳盒,收纳盒与顶盖之间形成的空腔内装有方便袋,所述顶盖的内部上间隔设有两个环状突起二,其中位于下方的环状突起二上开有对称的两个凹槽二,收纳盒底面的两端分别设有提耳一,提耳一固定于两个环状突起二之间,收纳盒底面的中部设有把手,把手的截面为工字形、U形或圆形结构,外盒体的内部设有内筒体,外盒体外壁的底面设有凸柱,凸柱的外侧设有外螺纹一。

[0006] 进一步地,所述收纳盒和顶盖之间通过相互配合的螺纹固定连接。

[0007] 进一步地,所述外盒体内壁上设有环状突起一,环状突起一上开有对称的两个凹槽一,内筒体外壁的顶部设有提耳二,内筒体的外壁与环状突起一位置相对应处设有凸台,外盒体与内筒体之间通过相互配合的凸台和环状突起一连接。

[0008] 进一步地,所述外盒体内壁的底部设有内螺纹,内筒体外壁的底部设有外螺纹二,外盒体和内筒体之间通过相互配合的内螺纹和外螺纹二固定连接。

[0009] 本实用新型的有益效果为:

[0010] 1、具备收集残余口胶的设计,可避免因直接丢弃残余口胶对环境造成的污染,且结构合理、使用方便;

[0011] 2、收纳盒内的方便袋可放入水果皮、废纸等垃圾,应用广泛、卫生美观;

[0012] 3、外盒体、内盒体、收纳盒可拆卸单独重复使用,具有很强的实用性与经济性。

附图说明

[0013] 下面根据附图对本实用新型作进一步详细说明。

[0014] 图1是本实用新型实施例1所述的一种多功能组合式口香糖包装盒的剖视图;

[0015] 图2是本实用新型实施例1所述的一种多功能组合式口香糖包装盒中收纳盒的结

构示意图；

[0016] 图 3 是本实用新型实施例 1 所述的一种多功能组合式口香糖包装盒中顶盖的结构示意图；

[0017] 图 4 是本实用新型实施例 1 所述的一种多功能组合式口香糖包装盒中顶盖和收纳盒的连接结构示意图；

[0018] 图 5 是本实用新型实施例 1 所述的一种多功能组合式口香糖包装盒中内筒体的结构示意图。

[0019] 图 6 是本实用新型实施例 2 所述的一种多功能组合式口香糖包装盒的剖视图；

[0020] 图 7 是本实用新型实施例 2 所述的一种多功能组合式口香糖包装盒中外盒体的剖视图；

[0021] 图 8 是本实用新型实施例 2 所述的一种多功能组合式口香糖包装盒中内筒体的结构示意图；

[0022] 图 9 是本实用新型实施例 3 所述的一种多功能组合式口香糖包装盒的剖视图；

[0023] 图 10 是本实用新型实施例 3 所述的一种多功能组合式口香糖包装盒中内筒体的结构示意图。

[0024] 图中：

[0025] 1、外箱体；2、顶盖；3、收纳盒；4、提耳一；5、把手；6、内筒体；7、外螺纹一；8、凹槽一；9、环状突起一；10、凸台；11、内螺纹；12、外螺纹二；13、提耳二；14、凸柱；15、环状突起二；16、凹槽二。

具体实施方式

[0026] 如图 1-3、5 所示，本实用新型实施例 1 所述的一种多功能组合式口香糖包装盒，包括相互扣合的外箱体 1 和顶盖 2，所述顶盖 2 的内部设有收纳盒 3，收纳盒 3 与顶盖 2 之间形成的空腔内装有方便袋，所述顶盖 2 的内部上间隔设有两个环状突起二 15，其中位于下方的环状突起二 15 上开有对称的两个凹槽二 16，收纳盒 3 底面的两端分别设有提耳一 4，提耳一 4 固定于两个环状突起二 15 之间，收纳盒 3 底面的中部设有把手 5，把手 5 的截面为工字形、U 形或圆形结构，外箱体 1 的内部设有内筒体 6，外箱体 1 外壁的底面设有凸柱 14，凸柱 14 的外侧设有外螺纹一 7。

[0027] 具体使用时，打开顶盖 2，可在内筒体 6 内放入口香糖，当咀嚼完口香糖后，旋转收纳盒 3，使提耳一 4 与凹槽二 16 重合，可将收纳盒 3 取下，取出其内部的方便袋，将残余口胶放入，同时也可将烟头、水果皮、废纸等垃圾装入；当方便袋 2 用过后，可丢入垃圾箱中，重新叠放干净的方便袋于收纳盒 3 内；本实用新型的顶盖 2 和收纳盒 3 之间还可通过相互配合的螺纹固定连接（如图 4 所示）；本实用新型的外螺纹一 7 可与一个底部设置内螺纹的口香糖盒连接，设置外螺纹一 7 的盒体内装口香糖，设置内螺纹的口香糖盒可用于手机残余口胶、烟头、水果皮、废纸等垃圾。

[0028] 如图 6-8 所述，实用新型实施例 2 所述的一种多功能组合式口香糖包装盒，其外箱体 1 和顶盖 2 与实施例 1 中的结构相同，所述外箱体 1 内壁上设有环状突起一 9，环状突起一 9 上开有对称的两个凹槽一 8，内筒体 6 外壁的顶部设有提耳二 13，内筒体 6 的外壁与环状突起一 9 位置相对应处设有凸台 10，外箱体 1 与内筒体 6 之间通过相互配合的凸台 10 和

环状突起一 9 连接。

[0029] 使用时,将内筒体 6 上的凸台 10 放入凹槽一 8 内,使内筒体 6 沿着凹槽一 8 放入外箱体 1 内部,当凸台 10 沿着凹槽一 8 进入环状突起一 9 时,使用者按住两个提耳二 13,转动内筒体 6,使内筒体 6 和外箱体 1 紧密配合,当内筒体 6 内的方便袋装满垃圾倾倒时,有效防止内筒体 6 的脱落。

[0030] 如图 9-10 所述,实用新型实施例 3 所述的一种多功能组合式口香糖包装盒,其外箱体 1 和顶盖 2 与实施例 1 中的结构相同,所述外箱体 1 内壁的底部设有内螺纹 11,内筒体 6 外壁的底部设有外螺纹二 12,外箱体 1 和内筒体 6 之间通过相互配合的内螺纹 11 和外螺纹 12 固定连接。

[0031] 使用时,外箱体 1 通过相互配合的外螺纹二 12 和内螺纹 11 与内筒体 6 固定连接,当内筒体 6 内的方便袋装满垃圾倾倒时,有效防止内筒体 6 的脱落。

[0032] 本实用新型不局限于上述最佳实施方式,并不能以此局限本实用新型,任何人在本实用新型的启示下得出的其他各种形式的产品,不论在其形状或结构上作任何变化,凡是具有与本申请相同或相近似的技术方案,均落在本实用新型的保护范围之内。

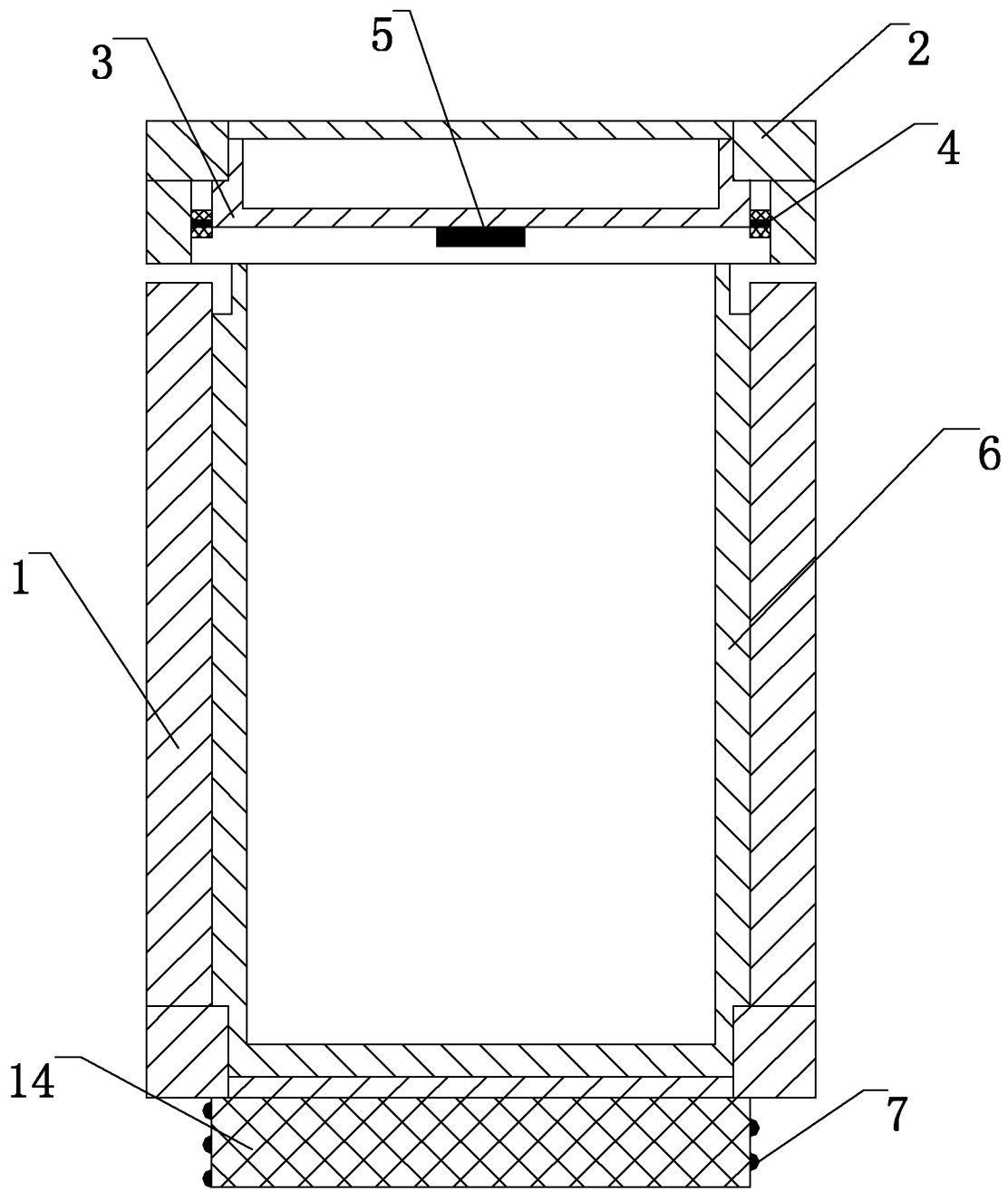


图 1

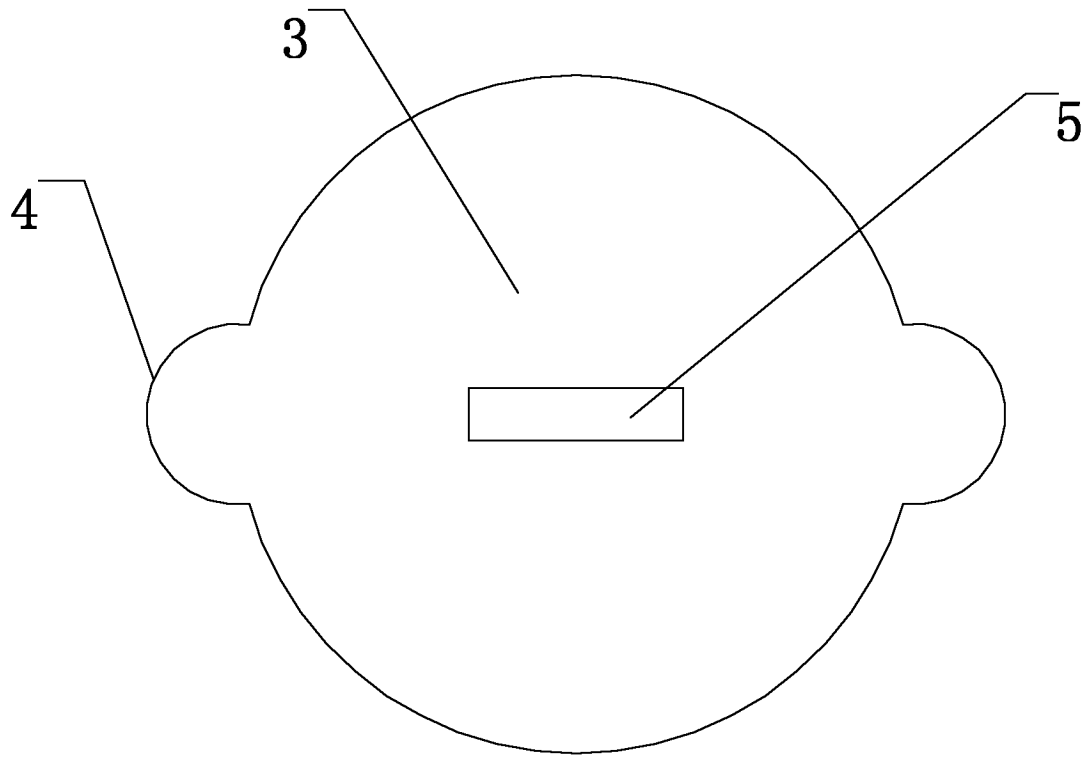


图 2

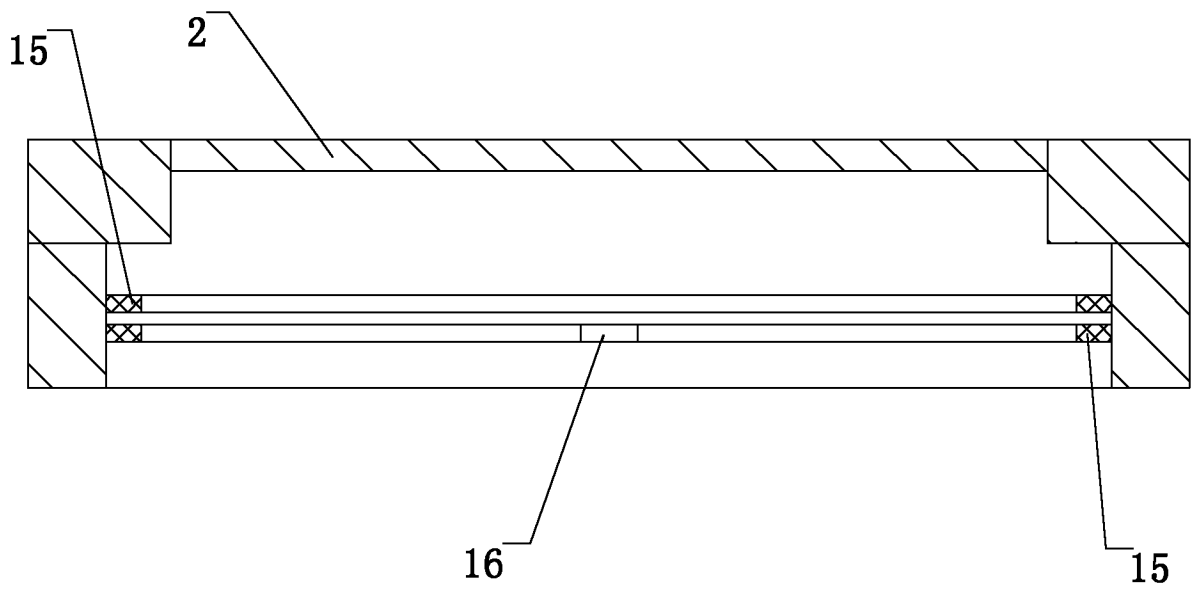


图 3

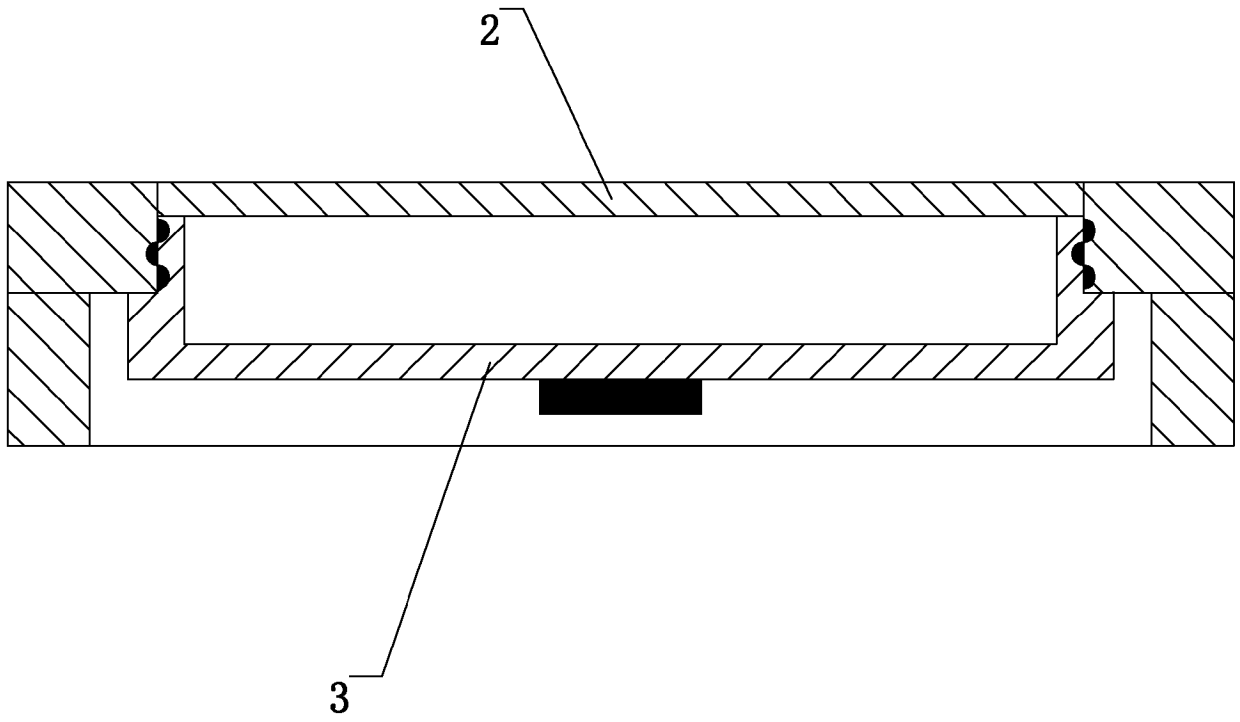


图 4

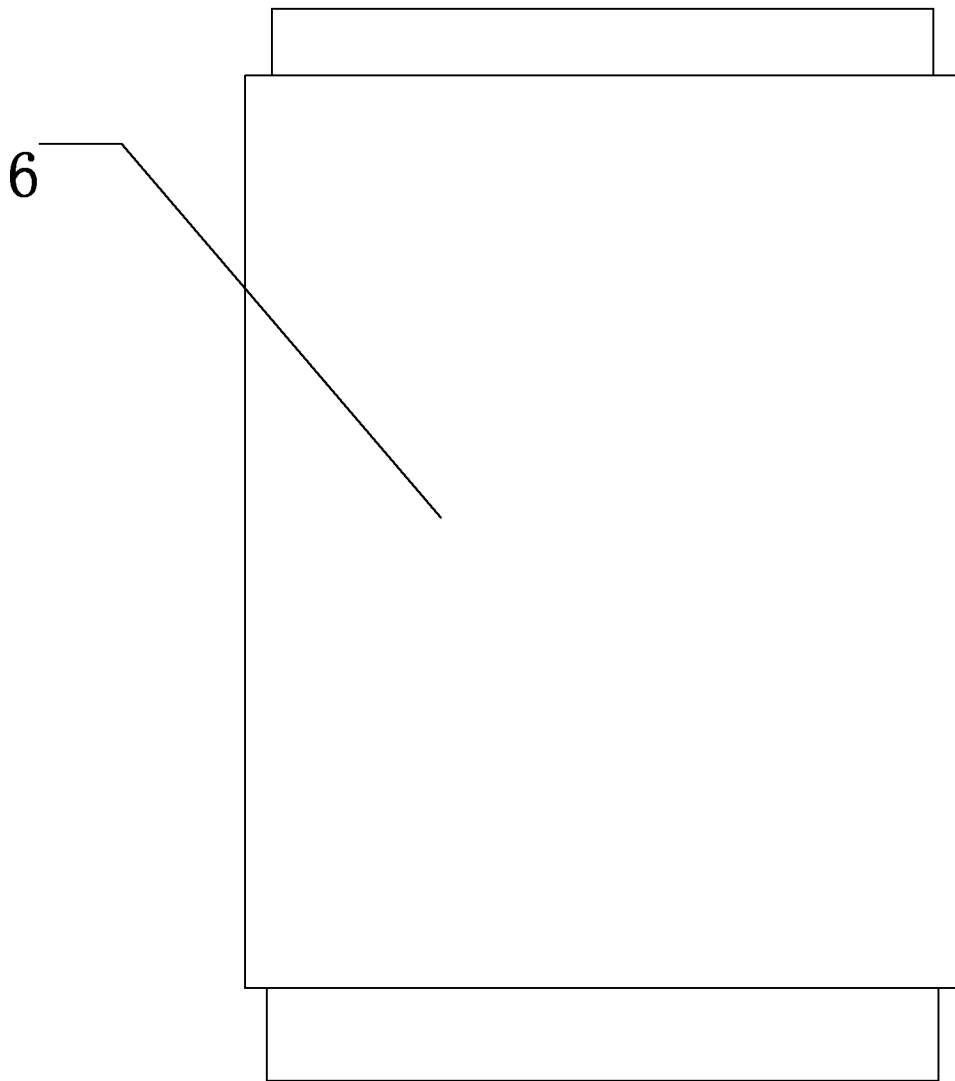


图 5

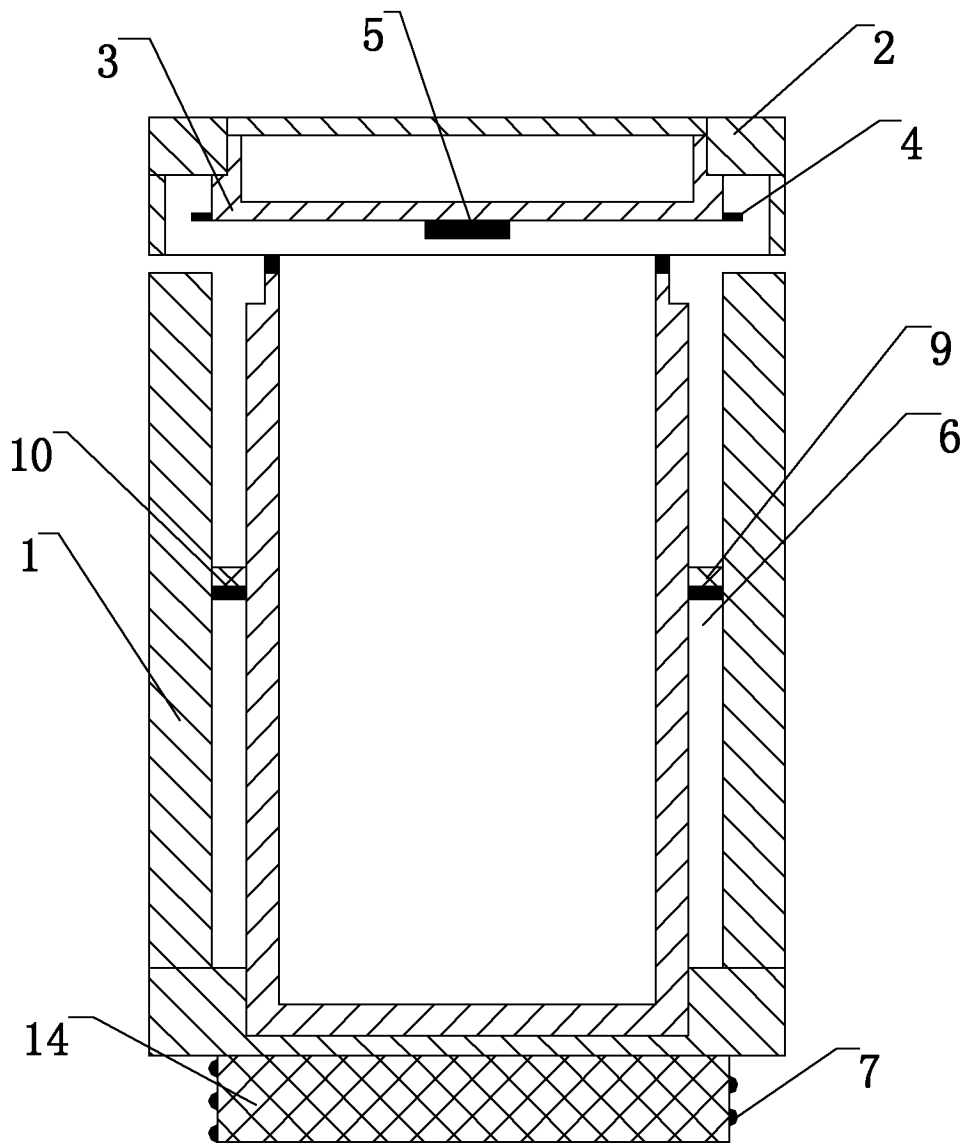


图 6

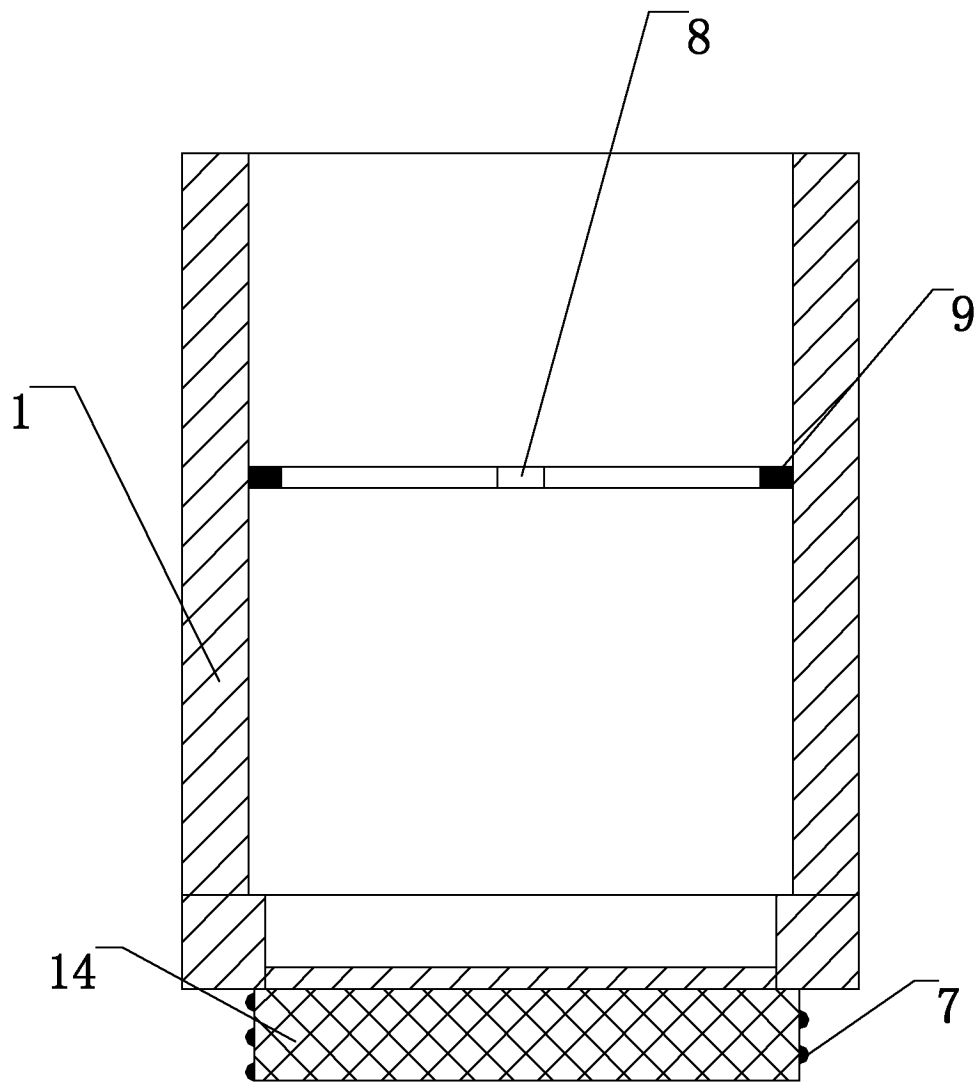


图 7

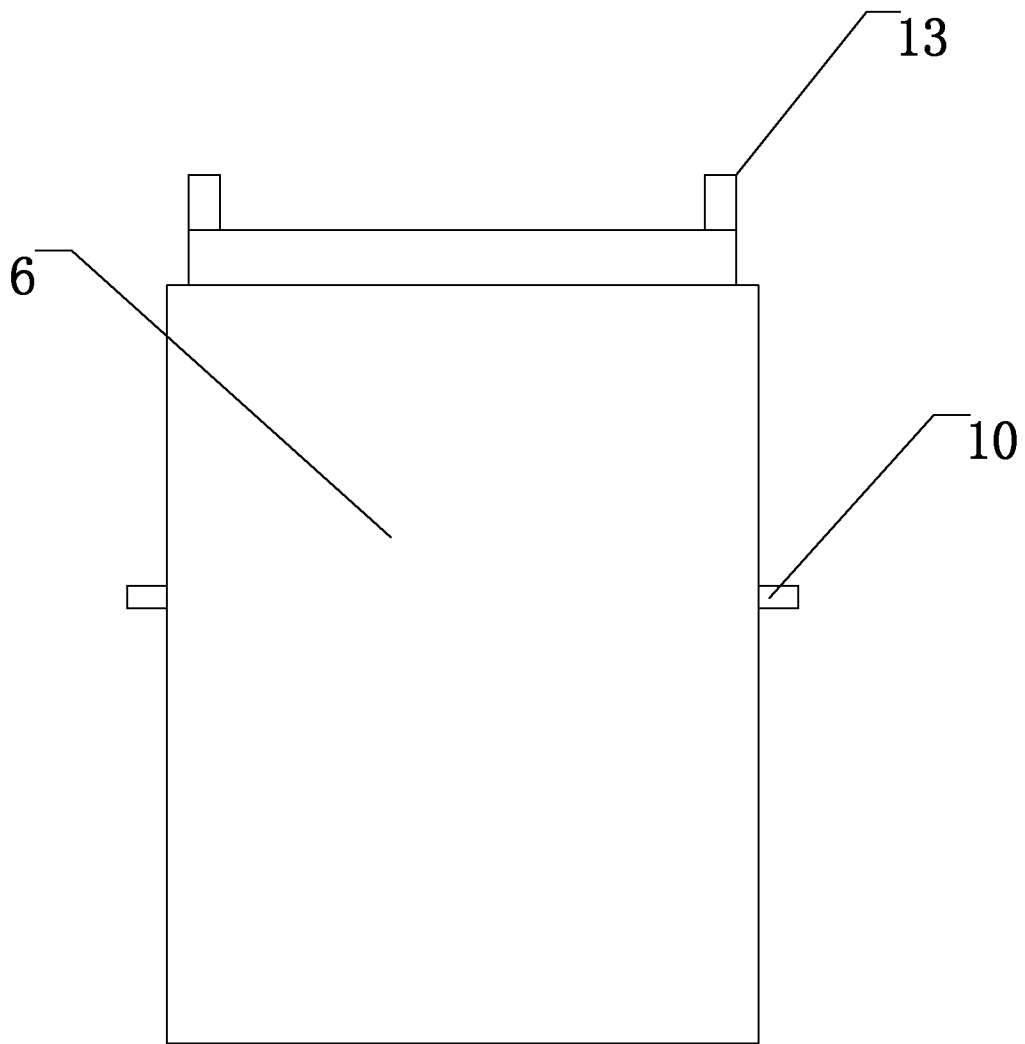


图 8

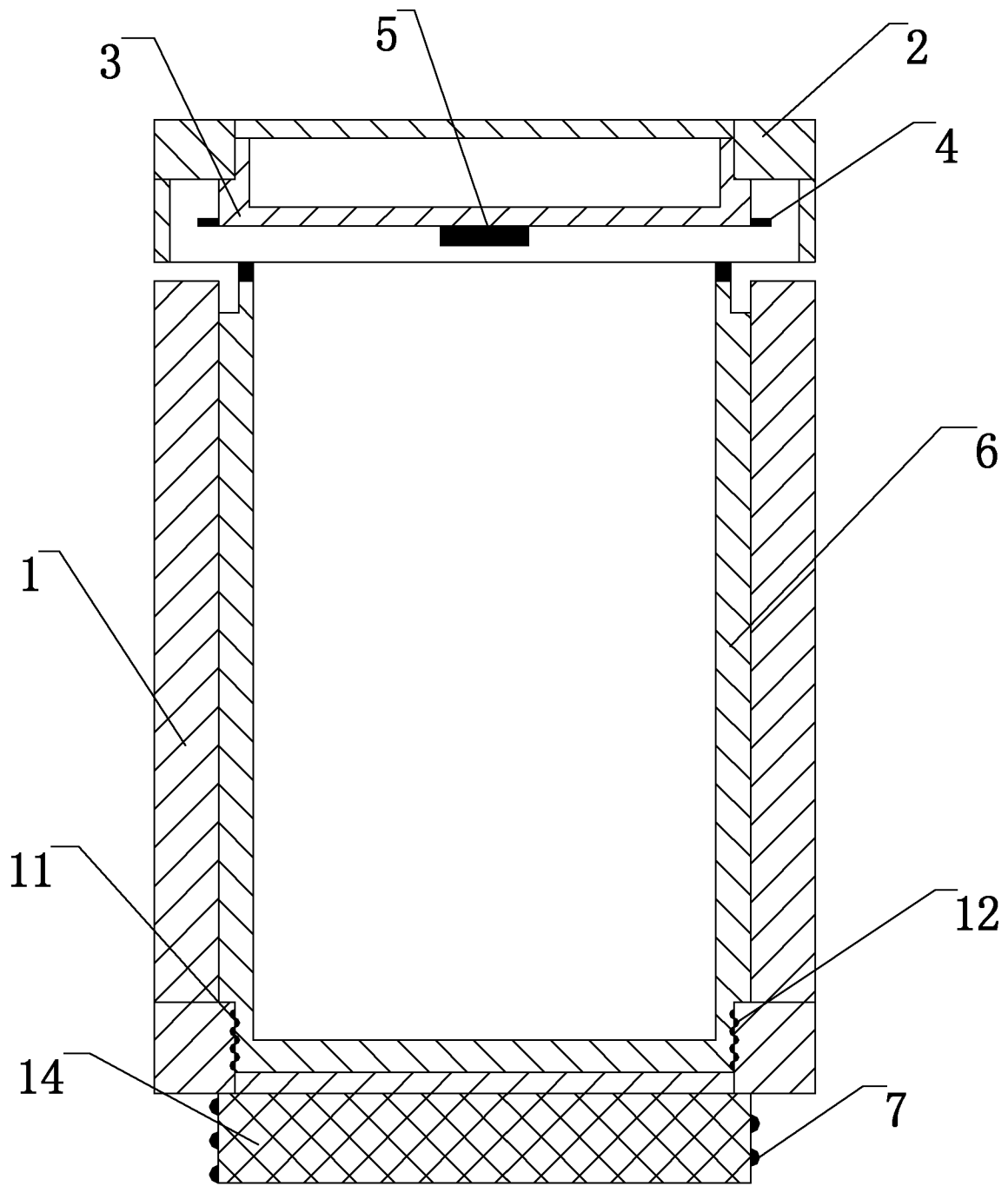


图 9

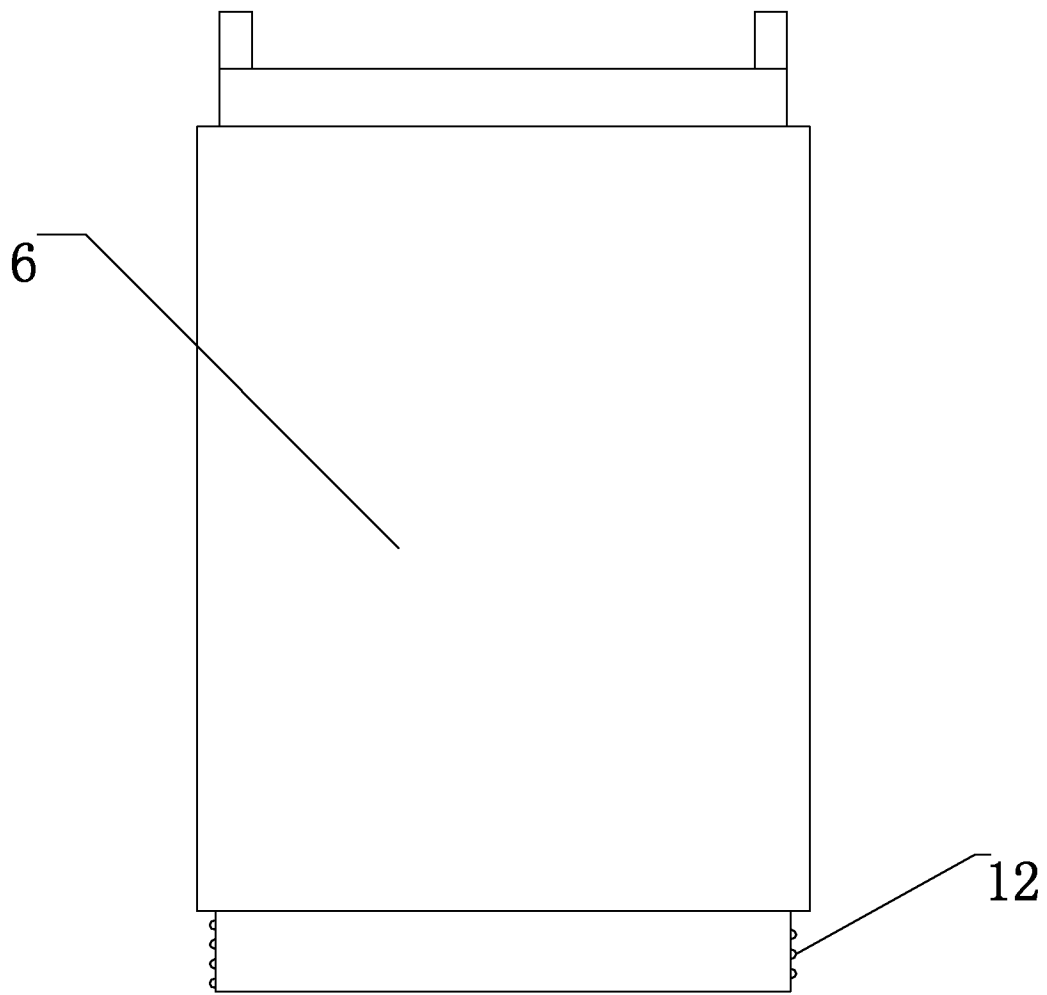


图 10