



# (12)实用新型专利

(10)授权公告号 CN 205867663 U

(45)授权公告日 2017.01.11

(21)申请号 201620781349.8

(22)申请日 2016.07.25

(73)专利权人 中国大唐集团科学技术研究院有限公司华东分公司

地址 230022 安徽省合肥市高新区创新大道666号赛为大厦11楼

(72)发明人 韩慧慧 赵也 吴蔚 张达光

(74)专利代理机构 北京国林贸知识产权代理有限公司 11001

代理人 李桂玲 杜国庆

(51)Int.Cl.

B01D 19/04(2006.01)

(ESM)同样的发明创造已同日申请发明专利

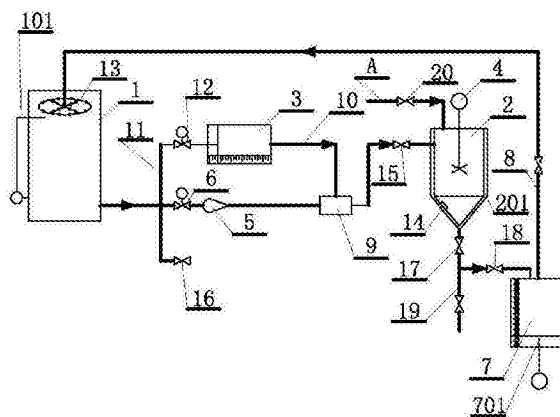
权利要求书1页 说明书4页 附图1页

## (54)实用新型名称

一种油中消泡剂预处理添加装置

## (57)摘要

本实用新型公开了一种油中消泡剂预处理添加装置,包括油箱,母油配置箱和消泡剂定量添加器,油箱设有自循环搅拌旁路管路,消泡剂定量添加器通过添加剂管路向母油配置箱定量添加消泡剂,在母油配置箱上配备有搅拌器,其中,母油配置箱侧壁带有温度控制夹层,夹层中设置有电加热元件,母油配置箱的进油管顺序通过一个流量计和第一控制阀门与油箱连接,母油配置箱的出油管连接至一个配置油定量添加器储罐,配置油定量添加器储罐的配置油输出管连接至油箱的上端口。本实用新型采用先配制含有消泡剂的母油,再向油中添加母油的方式,提高消泡剂添加过程的溶解效率,避免因添加消泡剂溶解不均匀而导致的油质指标的不合格。



1. 一种油中消泡剂预处理添加装置,包括油箱,母油配置箱和消泡剂定量添加器,油箱设有自循环搅拌旁路管路,消泡剂定量添加器通过添加剂管路向母油配置箱定量添加消泡剂,在母油配置箱上配备有搅拌器,其特征在于,母油配置箱侧壁带有温度控制夹层,夹层中设置有电加热元件,母油配置箱的进油管顺序通过一个流量计和第一控制阀门与油箱连接,母油配置箱的出油管连接至一个配置油定量添加器储罐,配置油定量添加器储罐的配置油输出管连接至油箱的上端口。

2. 根据权利要求1所述的消泡剂预处理添加装置,其特征在于,在所述母油配置箱的进油管的流量计至母油配置箱进油口之间设置有一个液体混合器,所述消泡剂定量添加器的添加剂管路首先连接至液体混合器,消泡剂在液体混合器中与母油混合后再通过进油管连接至母油配置箱进油口。

3. 根据权利要求2所述的消泡剂预处理添加装置,其特征在于,所述液体混合器是由网格为80目的网格栅相叠组成的液体混合器。

4. 根据权利要求1所述的消泡剂预处理添加装置,其特征在于,在所述油箱的上端部设置有分散器,所述配置油输出管经油箱的上端口与分散器连接,通过分散器将带有消泡剂的配置油洒落入油箱。

5. 根据权利要求1所述的消泡剂预处理添加装置,其特征在于,所述油箱与母油配置箱之间,以及油配置箱与配置油定量添加器储罐之间是通过液位差实现油的流动。

## 一种油中消泡剂预处理添加装置

### 技术领域

[0001] 本实用新型涉及电力用油处理及药剂添加技术,特别涉及一种油中消泡剂预处理添加装置。

### 背景技术

[0002] 泡沫特性是油质的一项重要指标,用于评价油质形成泡沫的倾向及形成泡沫的稳定性。油中泡沫超标会使油箱内的泡沫过量累积,可能对机组造成危害:油中含有气泡,会加速油的氧化劣化;气泡破裂可能引起调速系统振动,造成噪声和汽蚀振动;可能造成油泵汽蚀;可能引起虚假液位,造成供油不足,甚至可能泡沫溢出,造成跑油事故;泡沫过多,油节流可能造成油压不稳,使电液控制信号失准。汽轮机油、抗燃油、各种辅机油等油中泡沫特性超标,可能会给系统和机组的安全运行埋下隐患,严重时甚至可能造成停机事故,引起的社会影响和损失难以估量。因此,当油中泡沫特性超标时,应及时采取措施进行处理,添加消泡剂是目前公认的消除油中泡沫的优选方案。

[0003] 在消泡剂添加过程中,若消泡剂添加过少,则无法起到消除泡沫的要求,若添加过多,又可能对油品质量造成影响,另外,消泡剂添加后不能与油均匀混合,还可能使油质的颗粒度值增大,影响油品指标的检测。目前常见的消泡剂添加方式主要有两种:(1)传统方式是手动添加,即在泡沫产生时通过人工方式手动加入一定量的消泡剂,添加量难以控制;(2)采用加液设备或有刻度的设备定量加入,但由于油品中消泡剂的添加量较少,少量的添加剂很难与油品混合均匀,既不能充分发挥消泡作用,还可能导致油品颗粒度检测结果偏高。因此,如何精确、均匀的添加是消泡剂添加成功的关键。

[0004] 目前还没有一套专用于油中消泡剂添加的装置和方法,能实现准确添加、均匀混合的目的,因此,亟需研制一套油中消泡剂预处理和添加装置及方法解决上述难题。

### 发明内容

[0005] 本实用新型的目的在于提供了一种油中消泡剂预处理添加装置,是一种设计合理、结构紧凑、便于现场携带、包含母油配置和药剂添加、操作方便的油中消泡剂预处理添加装置。

[0006] 为了实现上述目的,本实用新型的技术方案是:

[0007] 一种油中消泡剂预处理添加装置,包括油箱,母油配置箱和消泡剂定量添加器,油箱设有自循环搅拌旁路管路,消泡剂定量添加器通过添加剂管路向母油配置箱定量添加消泡剂,在母油配置箱上配备有搅拌器,其中,母油配置箱侧壁带有温度控制夹层,夹层中设置有电加热元件,母油配置箱的进油管顺序通过一个流量计和第一控制阀门与油箱连接,母油配置箱的出油管连接至一个配置油定量添加器储罐,配置油定量添加器储罐的配置油输出管连接至油箱的上端口。

[0008] 方案进一步是:在所述母油配置箱的进油管的流量计至母油配置箱进油口之间设置有一个液体混合器,所述消泡剂定量添加器的添加剂管路首先连接至液体混合器,消泡

剂在液体混合器中与母油混合后再通过进油管连接至母油配置箱进油口。

[0009] 方案进一步是:所述液体混合器是由网格为80目的网格栅相叠组成的液体混合器。

[0010] 方案进一步是:在所述油箱的上端部设置有分散器,所述配置油输出管经油箱的上端口与分散器连接,通过分散器将带有消泡剂的配置油洒落入油箱。

[0011] 方案进一步是:所述油箱与母油配置箱之间,以及油配置箱与配置油定量添加器储罐之间是通过液位差实现油的流动。

[0012] 本实用新型的有益效果:

[0013] 1,装置采用先配制含有消泡剂的母油,再向油中添加母油的方式,提高消泡剂添加过程的溶解效率,避免因添加消泡剂溶解不均匀而导致的油质指标的不合格。

[0014] 2,装置采用定量取消泡剂的方式,保证的油中添加消泡剂的总量的精确性,避免过少或过量的添加消泡剂。

[0015] 3,装置采用高温恒温下快速搅拌的方式,有效缩短了消泡剂的溶解时间,提高了工作效率。

[0016] 4,装置自动化程度,可精确控制消泡剂的添加量和添加速度,减少手动操作带来的误差。

[0017] 下面结合附图和实施例对发明作一详细描述。

## 附图说明

[0018] 图1为本实用新型结构示意图。

## 具体实施方式

[0019] 一种油中消泡剂预处理添加装置,包括油箱1,母油配置箱2和消泡剂定量添加器3,油箱设有自循环搅拌旁路管路101,消泡剂定量添加器通过添加剂管路向母油配置箱定量添加消泡剂,在母油配置箱上配备有搅拌器4,其中,母油配置箱侧壁带有温度控制夹层201,夹层中设置有电加热元件,母油配置箱的进油管顺序通过一个流量计5和第一控制阀门6与油箱连接,母油配置箱的出油管连接至一个配置油定量添加器储罐7,配置油定量添加器储罐的配置油输出管8连接至油箱的上端口,上端口即可是油品入口,也是添加剂入口。

[0020] 实施例中:在所述母油配置箱的进油管的流量计至母油配置箱进油口之间设置有一个液体混合器9,所述消泡剂定量添加器的添加剂管路10首先连接至液体混合器,消泡剂在液体混合器中与母油混合后再通过进油管连接至母油配置箱进油口。消泡剂定量添加器可以采用定量泵的方式输出消泡剂,本实施例采用了活塞的方式输送消泡剂,活塞的推力通过与第一控制阀门进油管连接的活塞进油管11,以及在活塞进油管上设置的第二控制阀门12实现,通过调节第二控制阀门12来调节消泡剂的给进,并且通过与第一控制阀门6的协同调节实现了消泡剂与母油配置箱的进油管的进油同步。

[0021] 实施例中:所述液体混合器是由网格为80目的网格栅相叠组成的液体混合器。

[0022] 实施例中:在所述油箱的上端部设置有分散器13,分散器是一个设有多个小孔的排管,所述配置油输出管经油箱的上端口与分散器连接,通过分散器将带有消泡剂的配置

油洒落入油箱。

[0023] 实施例中:所述油箱与母油配置箱之间,以及油配置箱与配置油定量添加器储罐之间是通过液位差实现油的流动。

[0024] 一种上述实施例的消泡剂预处理添加方法,首先在油箱中取出样品油在实验室做实验确定消泡剂添加量,将消泡剂加入消泡剂定量添加器中,确定母油配置箱的配置油量;方法进一步的步骤包括:

[0025] 第一步:将母油配置箱的温度调节到55摄氏度至65摄氏度;

[0026] 第二步:打开第一控制阀门,油箱中的母油经流量计首先流进一个液体混合器,消泡剂定量添加器也同时开启将消泡剂通过添加剂管路引入液体混合器,消泡剂和母油在液体混合器中混合后流入母油配置箱;其中,调节第一控制阀门与消泡剂定量添加器,使得当流量计记录的油量等于确定的配置油量时,添加的消泡剂添加量刚好等于确定的消泡剂添加量;

[0027] 第三步:开启搅拌器,根据一个设定的搅拌时间搅拌母油配置箱中的混合了消泡剂的母油,搅拌结束后将混合了消泡剂的母油送入配置油定量添加器储罐;

[0028] 第四步:将在配置油定量添加器储罐中的混合了消泡剂的母油从油箱的上端口送入油箱,开启油箱的自循环搅拌旁路管路对油箱中的油进行自循环搅拌,至少自循环搅拌4个小时。

[0029] 实施例中:所述方法进一步包括:在所述油箱的上端部设置有分散器,所述配置油输出管经油箱的上端口与分散器连接,通过分散器将带有消泡剂的配置油洒落入油箱。

[0030] 实施例中:所述液体混合器是由网格为80目的网格相叠组成的液体混合器。

[0031] 实施例中:所述母油配置箱的配置油量是油箱油量的千分之一至千分之二,母油配置箱的搅拌速度 $\geq 3000$  r/h,所述设定的搅拌时间至少是4个小时。

[0032] 实施例中:所述方法中所述开启油箱的自循环搅拌旁路管路,与配置油定量添加器将混合了消泡剂的母油从油箱的上端口送入油箱同时进行。

[0033] 实施例中:为了保证母油配制过程中,消泡剂的快速均匀溶解,所述的母油配制箱2设置在一个温度稳定在60℃左右的恒温箱中,恒温箱通过夹层电加热套控制温度;所述的母油配制箱内部设置高速搅拌器4和温度传感器14,搅拌器利用电机带动搅拌桨旋转,温度传感器可以实时监控母油配制箱的恒温环境,进而控制恒温箱中加热套的工作启停。

[0034] 所述的液体混合器内的网格相叠形成多层网状结构,对从油箱取得的油样和消泡剂定量添加器添加的消泡剂进行初步混合再通过手动截止阀15连接母油配制箱。第二控制阀门12为电动阀,当消泡剂添加至设定量的限位值时,自动停止添加,同时电动阀12关闭。

[0035] 实施例中:与所述第二控制阀门12和第一控制阀门6并联还设置了手动截止阀16连接排污口。

[0036] 实施例中:所述配置油定量添加器储罐7内部是通过活塞701与电动推杆连接实现的将配置好的油送至油罐的,配置油定量添加器储罐利用活塞的位移距离控制添加液体的量,当母油添加量达到设定值时,电动推杆停止工作。

[0037] 实施例中:所述的分散器上设置的多个小孔,方便了母油的分散加入。

[0038] 在上述实施例中,母油配制箱2中的混合液体在约60℃的恒温环境中高速搅拌6h,

搅拌速度 $\geq 3000$  r/h,保证消泡剂完全均匀混合,得到含有定量消泡剂的母油;母油配制箱中的母油通箱底的母油输送管经手动截止阀17、18与所述配置油定量添加器储罐7连接,另一路19用于母油配制箱清洗时的排污。

[0039] 需要清洗时,清洗液(石油醚)通过在母油配制箱上设置的清洗管道A经手动阀20可对母油配制箱2进行清洗,清洗后的残液经阀17由另一路19排污口排出;当需要清洗管道时,清洗液通过油箱取样口的接口连接管道,对管道进行清洗,通过分散器口排出,可以对整个管道进行清洗;单独清洗母油配制箱时,可以通过管道A进行清洗。

[0040] 采用其他有机溶剂进行清洗时,更换清洗液即可,其它流程同上。

[0041] 进行母油配制前,应首先对油样的取样管道进行冲洗,避免管道和母油配制箱中残余组分对添加效果的影响。

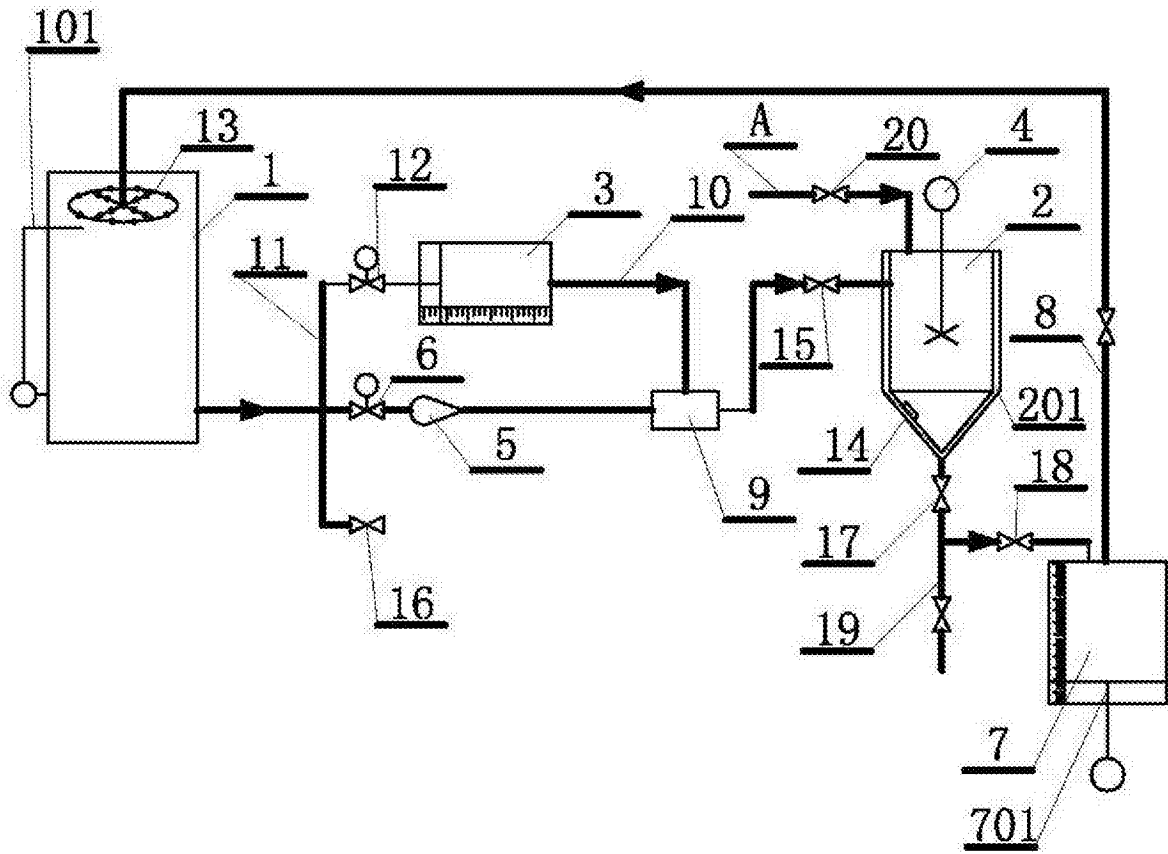


图1